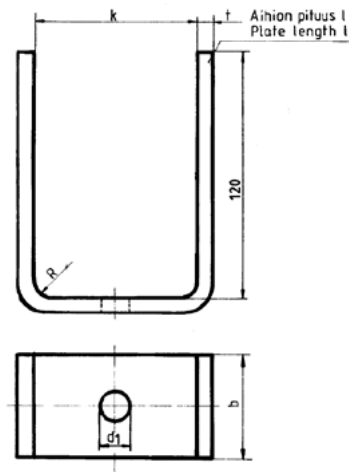


Riippukannakkeet, kiinnike B, PSK 7344

Valmistettu PSK 7344 -standardin mukaan.
Kiinnike B:n materiaali on S235JR
SFS-EN 10025-2.



Nro	Kuormitusluokka		Kiinnike, mitat mm					Massa kg
	Sallittu kuormitus kN	b	t	l	d ₁	k	R	
1	2	40	6	310	12	70	12	0,6
2	3,5	50	8	320	14	80	16	1,0
3	8	70	10	340	18	100	20	1,9
4	15	100	12	360	23	120	24	3,4
5	22	100	16	380	27	140	32	4,7
6	40	120	20	400	33	160	36	7,4