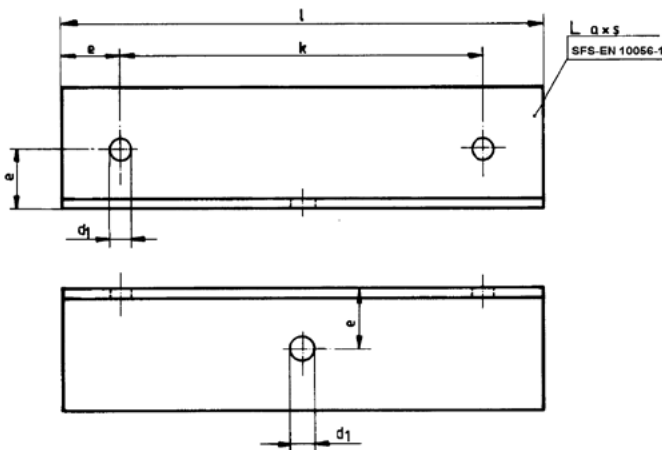


Riippukannakkeet, kiinnike A, PSK 7343

Valmistettu PSK 7343 -standardin mukaan.
Kiinnike A:n materiaali on S235JR
SFS-EN 10025-2.



Nro	Kuormitusluokka		Kiinnike, mitat mm				Massa kg
	Sallittu kuormitus kN	Kulmatanko a x s	d ₁	k	e	l	
1	2	50 x 5	12	180	30	240	0,9
2	3,5	60 x 6	14	180	35	250	1,3
3	8	80 x 8	18	210	45	300	2,8
4	15	100 x 10	23	240	55	350	5,2
5	22	120 x 12	27	260	70	400	8,5
6	40	140 x 14	33	300	80	450	13,0