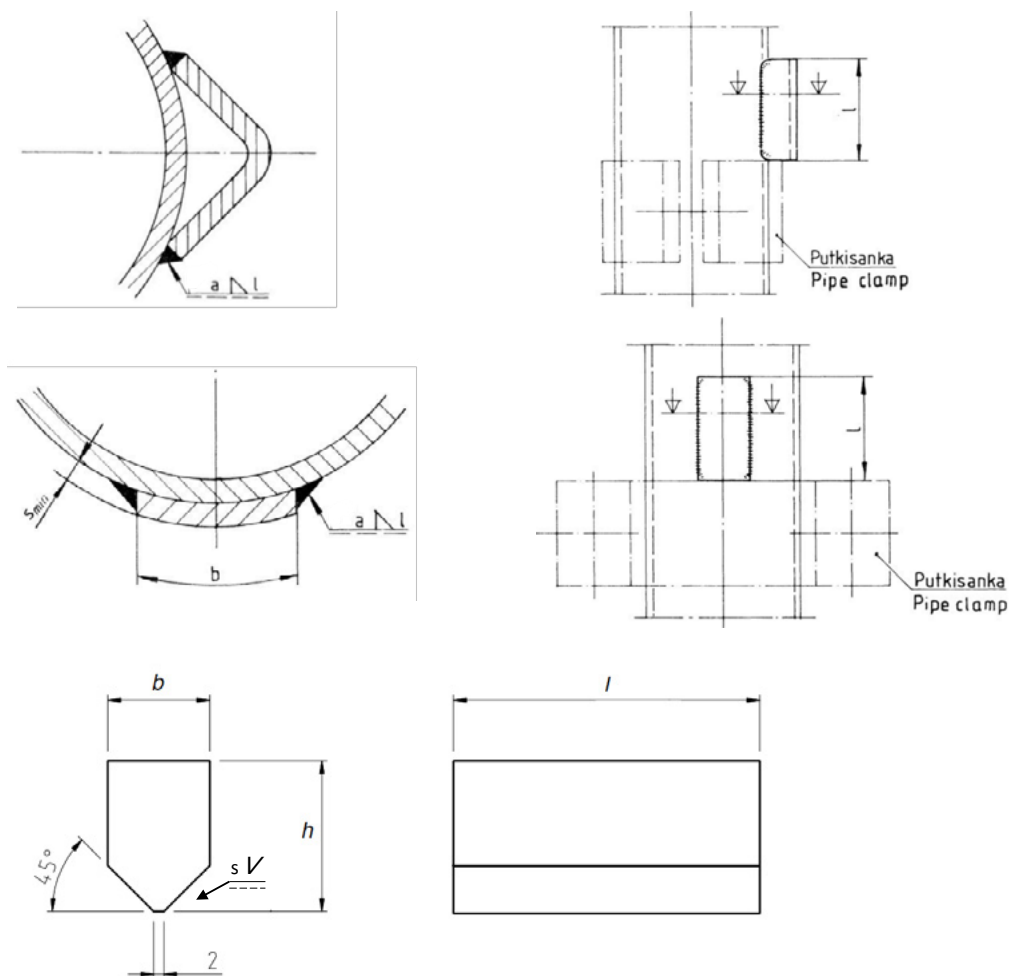


# Estopala, PSK 7362

Valmistettu PSK 7362 -standardin mukaan.  
Estopalaan käytetään putken materiaalia tai muuta putkeen hitsattavaksi soveltuva materiaalia.



Kuormitusluokka Nro	Estopala A			Estopala B				Hitsi a mm	Sallittu aksiaali- kuormitus kN/kpl <sup>1)</sup>
	Koko- tunnus	L-teräs mm	/ mm	Koko- tunnus	b mm	l mm	s <sub>min</sub> mm		
50...100	A1	20 x 20 x 3	40	B1	20	mm	4	0,5 · s	4
125...300	A2	20 x 20 x 3	60	B2	30	16,5	4	0,5 · s	12
350...1200	A3	50 x 50 x 5	60	B3	30	20	7	0,5 · s	24

Kuormitusluokka Nro	Estopala C				Hitsi s mm	Sallittu aksiaali- kuormitus kN/kpl <sup>1)</sup>
	Koko- tunnus	h mm	b mm	l mm		
50...100	C1	20	10	20	5	4
125...300	C2	25	16	40	8	12
350...1200	C3	30	20	60	10	24

1) Sallitut kuormat on laskettu materiaalille P235GH lämpötilassa 400 °C ja suunnittelujännitys on  $f = 75$  MPa.