

Laske Kuvaus**1 ALPHA2 25-40 N 180**

Huom.! Tuotteen kuva voi poiketa todellisesta tuotteesta

Tuote No.: [99411365](#)

GRUNDFOS ALPHA2

A-merkittyjen pienten kiertovesipumppujen uusi sukupolvi

ALPHA2 on uusin ja innovatiivisin jäsen Grundfosin laadukkaiden kiertovesipumppujen mallistossa.

ALPHA2 vapauttaa sinut huolehtimasta mutkikkaista pumpun asetuksista. Asenna vain pumppu ja jätä se tehdasasetukseen AUTOADAPT. ALPHA2 analysoi lämmitysjärjestelmän automaattisesti, etsii optimaalisen asetuksen ja säättää jatkuvasti toimintaansa lämmitystarpeen vaihtelujen mukaisesti. Tuloksena on optimaalinen mukavuus ja minimaalinen energiankulutus.

Lisäksi ALPHA2 on erittäin joustava, luotettava ja kooltaan pienempi kuin yksikään toinen markkinoilla oleva A-merkitty kiertovesipumppu.

AUTOADAPT

Tehdasasetus, AUTOADAPT, analysoi lämmitysjärjestelmän automaattisesti ja säättää pumpun asetusta lämmitystarpeen mukaisesti. AUTOADAPT on käyttökelpoinen 80 %:ssa kaikista lämmitysjärjestelmistä.

Kompakti rakenne

Innovatiivinen muotoilu tekee ALPHA2:sta kompakteimman kaikista Grundfosin kiertovesipumppuista. Elektroniikka on integroitu pumpun koteloon ja asennus onnistuu nyt hyvin ahtaisiin paikkoihin.

A-merkintä

Taajuusmuuttaja, kestopagneettitekniikka ja kompakti staattori vievät ALPHA2:n parhaaseen energiamerkintäluokkaan. ALPHA2 kuluttaa jopa 80 % vähemmän energiaa kuin D-merkityt kiertovesipumput.

ALPHA-pistoke

Arvostettu ja suosittu ALPHA-pistoke on markkinoiden ainoa pistoke, joka mahdollistaa kaapelin erittäin helpon kytkennän.

Yhden kosketuksen käyttö

Intuitiivinen yhden kosketuksen käyttö mahdollistaa asetusten helpon tekemisen.

LED-näyttö

Helppolukuinen LED-näyttö näyttää hetkellinen tehonkulutuksen.

Automaattinen yöpudotus

Yöpudotustoiminto pienentää sähkönkulutuksen minimiin kattilan tehonsäästötoimintojen yhteydessä.

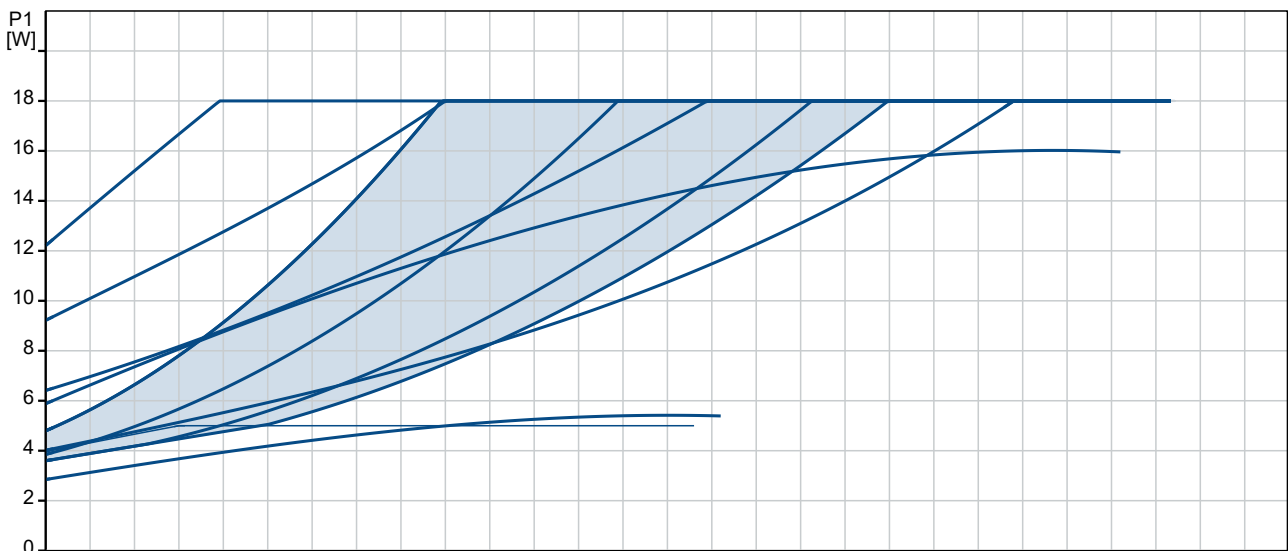
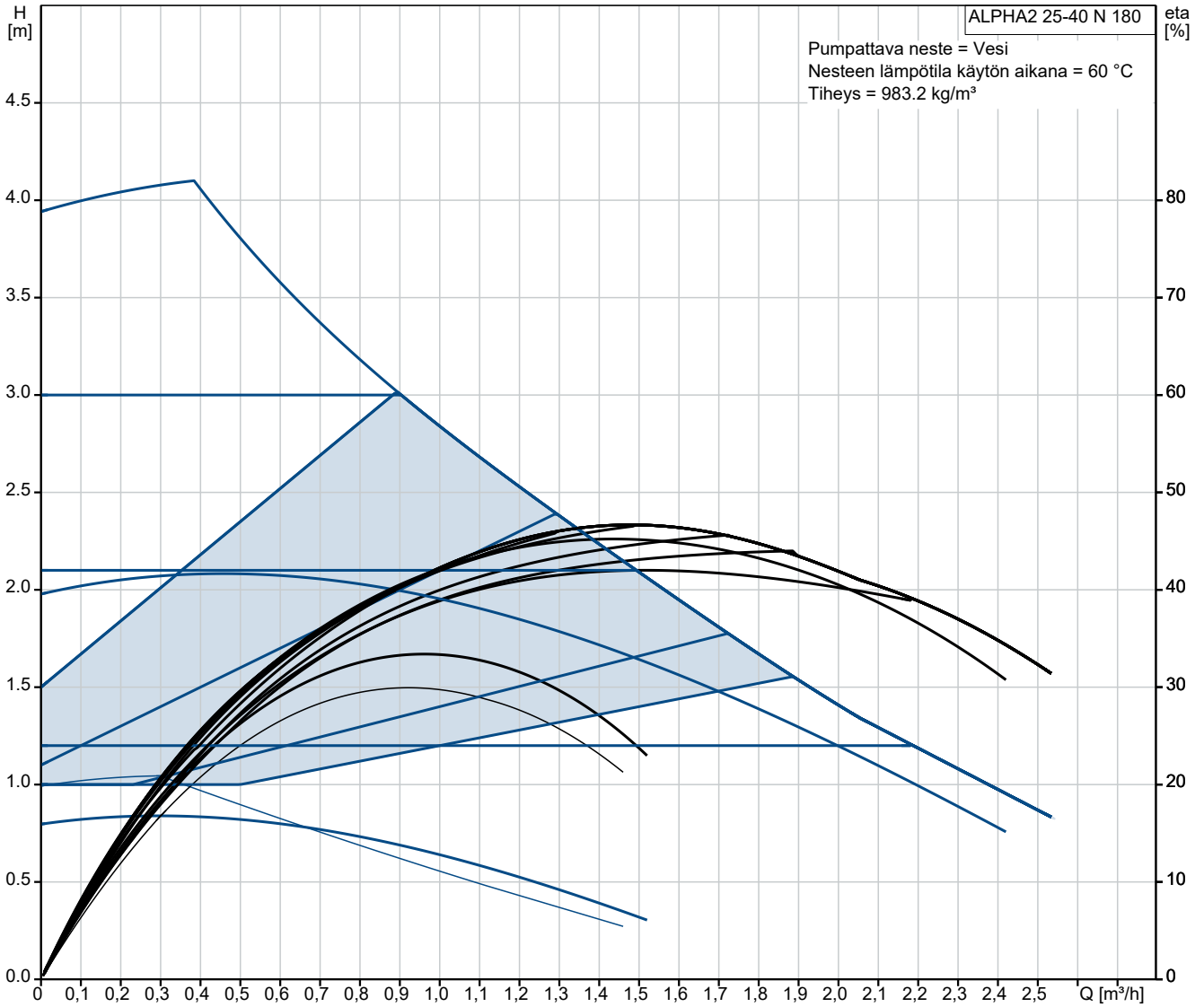
Neste:

Pumpattava neste: Vesi
Nesteen lämpötila-alue: 2 .. 110 °C
Nesteen lämpötila käytön aikana: 60 °C
Tiheys: 983.2 kg/m³

Laske Kuvaus

| | |
|---|--|
| 1 | <p>Tekniset: TF luokka: 110 Hyväksynnät nimikilvessä: VDE,CE,EAC,SEPRO</p> <p>Materiaalit: Pumpun pesä: Ruostumaton teräs EN 1.4308 ASTM 351 CF8 Juoksupyörä: PES 30%GF</p> <p>Asennus: Ympäristön lämpötila-alue: 0 .. 40 °C Suurin sall. toimintapaine: 10 bar Putkiliitäntä: G 1 1/2 Paineluokka: PN 10 Asennusväli: 180 mm</p> <p>Sähkötiedot: Ottoteho - P1: 3 .. 18 W Syöttötaajuus: 50 / 60 Hz Nimellisjännite [V]: 1 x 230 V Suurin virrankulutus: 0.04 .. 0.18 A Kotelointiluokka (IEC 34-5): X4D Eristysluokka (IEC 85): F</p> <p>Muut: Energia (EEI): 0.15 Nettopaino: 2.21 kg Bruttopaino: 2.37 kg Lähetystilavuus: 0.004 m³ Tanskalainen VVS-nro: 380463140 Ruotsalainen RSK-nro: 5790515 Suomalainen LVI-nro: 4615348 Norjalainen NRF-nro: 9043164 Alkuperämaa: DK Tullitariffin nro: 84137030</p> |
|---|--|

99411365 ALPHA2 25-40 N 180



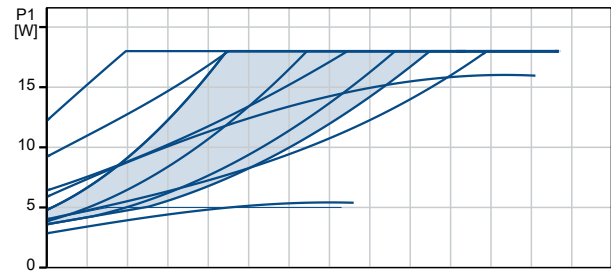
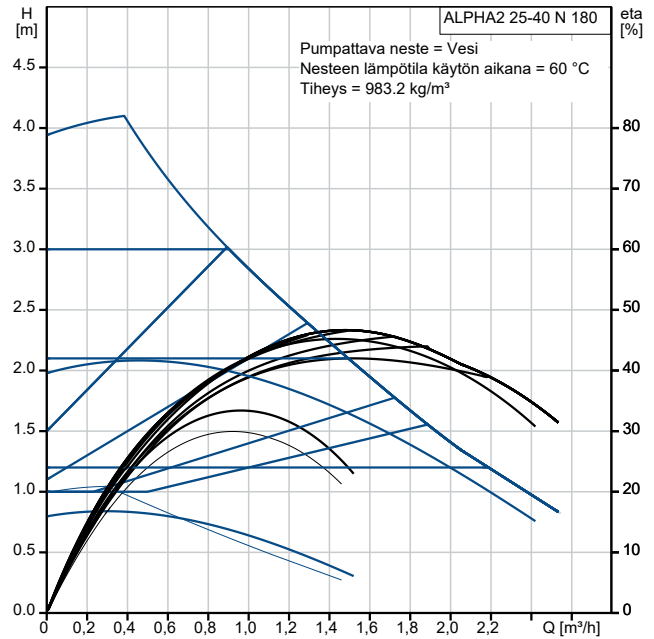
Yhtiön nimi:

Luotu:

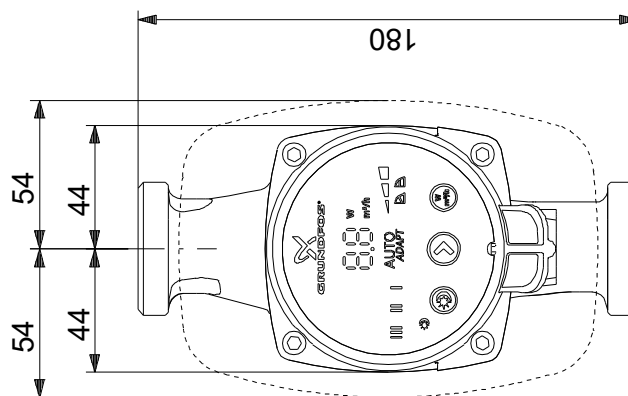
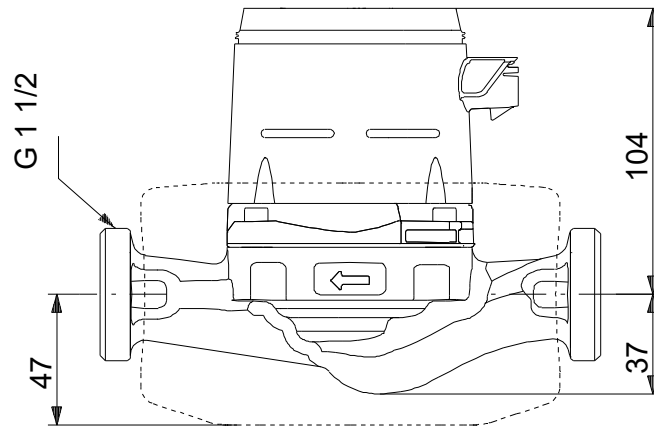
Puhelin:

Päiväys: 10.10.2022

| Kuvaus | Arvo |
|----------------------------------|--|
| Yleistiedot: | |
| Tuotteen nimi: | ALPHA2 25-40 N 180 |
| Tuotenro: | 99411365 |
| EAN-numero: | 5713828678720 |
| Tekniset: | |
| Suurin nostokorkeus: | 40 dm |
| TF luokka: | 110 |
| Hyväksynyt nimikilvessä: | VDE,CE,EAC,SEPRO |
| Malli: | E |
| Materiaalit: | |
| Pumpun pesä: | Ruostumaton teräs |
| Pumpun pesä: | EN 1.4308 |
| Pumpun pesä: | ASTM 351 CF8 |
| Juoksupyörä: | PES 30%GF |
| Asennus: | |
| Ympäristön lämpötila-alue: | 0 .. 40 °C |
| Suurin sall. toimintapaine: | 10 bar |
| Putkiliitäntä: | G 1 1/2 |
| Paineluokka: | PN 10 |
| Asennusväli: | 180 mm |
| Neste: | |
| Pumpattava neste: | Vesi |
| Nesteen lämpötila-alue: | 2 .. 110 °C |
| Nesteen lämpötila käytön aikana: | 60 °C |
| Tiheys: | 983.2 kg/m ³ |
| Sähkö tiedot: | |
| Ottoteho - P1: | 3 .. 18 W |
| Syöttötaajuus: | 50 / 60 Hz |
| Nimellisjännite [V]: | 1 x 230 V |
| Suurin virrankulutus: | 0.04 .. 0.18 A |
| Kotelointiluokka (IEC 34-5): | X4D |
| Eristysluokka (IEC 85): | F |
| Sisäänrakennettu moottorisuoja: | EI OLE |
| Lämpösuoja: | ELEC |
| Säätimet: | |
| Autom. yöaika: | automaattinen yöpudotustoiminto sisältyy |
| Kytkenärasian asento: | 6H |
| Muut: | |
| Energia (EEI): | 0.15 |
| Nettopaino: | 2.21 kg |
| Bruttopaino: | 2.37 kg |
| Lähetystilavuus: | 0.004 m ³ |
| Tanskalainen VVS-nro: | 380463140 |
| Ruotsalainen RSK-nro: | 5790515 |
| Suomalainen LVI-nro: | 4615348 |
| Norjalainen NRF-nro: | 9043164 |
| Alkuperämaa: | DK |
| Tullitariffin nro: | 84137030 |



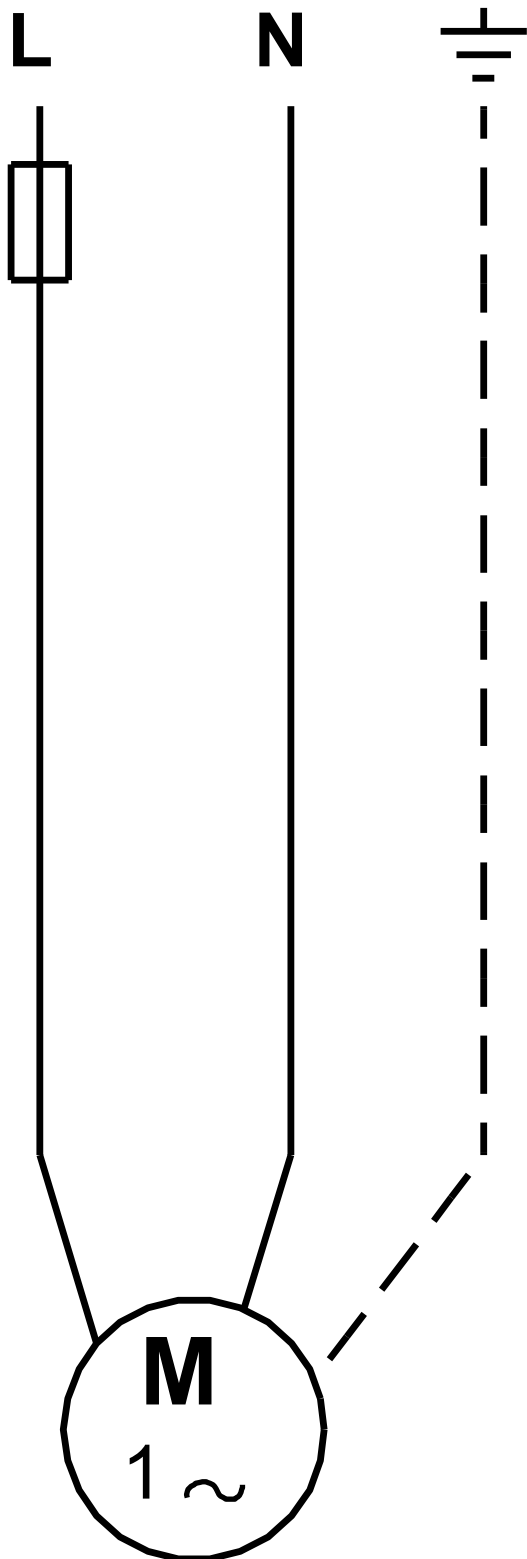
99411365 ALPHA2 25-40 N 180



Huomaa! Kaikki yksiköt [mm] ellei toisin mainita.

Rajoitus: Tämä yksinkertaistettu mittakuva ei sisällä kaikkia yksityiskohtia.

99411365 ALPHA2 25-40 N 180



Huom. kaikki yksiköt ovat mm