

PIPELIFE ECOLIFE BIOPUHASTID

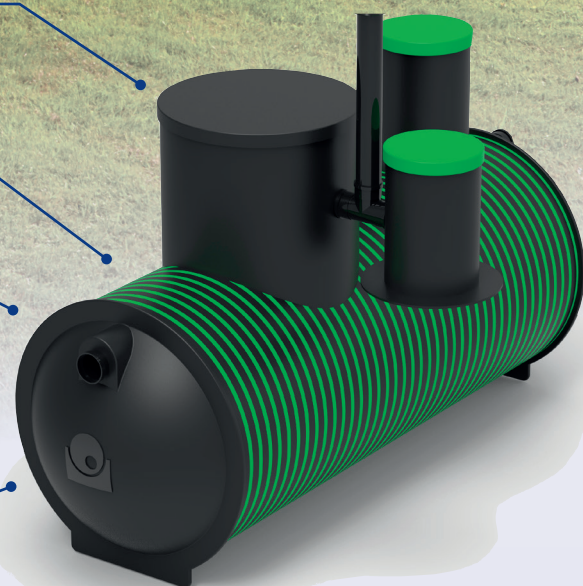
CE-märgistus vastavalt
standardile EN 12566-3

Keskkonda säästev
lahendus

Kõrge puhastusefektiivsuse tagab
3-kambriline puhastussüsteem

Saadaval kolmes eri suuruses
BioC5, BioC9 ja BioC15

Tugev PE plastist
topeltseinaga korpus



Käesolevast kataloogist leiad juhendi **ECOLIFE biopuhastite paigaldamiseks ja hooldamiseks**. ECOLIFE biopuhastite väljatöötamisel on eesmärgiks olnud paigaldus- ja kasutusmugavus, sealjuures silmas pidades tootekvaliteeti ning vastupidavust. ECOLIFE biopuhastite komplekt koosneb **PE-plastist mahutist, seadmekaevust ning vajalikest ühendusdetailidest**. Biopuhastid on märgistatud Euroopa Liidus kohustusliku CE-märgisega ning on läbinud kõik vajalikud laboritestid.

Biopuhasti korrektne paigaldus tagab sujuva ja tõrgeteta töö pikkadeks aastateks!

Pipelife eesmärk on pakkuda projekteerijatele ja ehitajatele reovee kohtkäitluse konkurentsivõimelisemaid lahendusi, rakendades selleks oma pikaajalist rahvusvahelist koostööd ja kogemust. Et võimaldada oma klientidele terviklikke lahendusi, pakume ka paljusid Pipelife'i kontserni ettevõtete või Pipelife koostööpartnerite valmistatud tooteid üksikutest detailidest kuni terviklike lahendusteni. Lisaks Eestis toodetavale tarnime oma klientidele ka teistest Pipelife'i kontserni ettevõtetest. Pipelife'i toodete müügiesinduspunktid leiad külastades meie kodulehekülge **pipelife.ee**

ECOLIFE biopuhastid on kõrge puhastusefektiivsusega lahendus eramutele piirkondades, kus puudub võimalus liituda tsentraalse kanalisatsiooniga, ei lubata paigaldada septikut ja ei peeta reoveemahuti paigaldust otstarbekaks. Reovee puhastamine toimub läbi puhastisse suubuva vee aereerimise (õhustamise) ja puhastisese ringluse, mis tagab kõrge puhastustulemuse. ECOLIFE

biopuhastid on läbinud standardijärgsed puhastusefektiivsuse ja koormustaluvuse katsetused kolmanda osapoole laboris.

Lisainfot puhastite saadavuse ja hinna osas küsige meie edasimüüjatelt.

SISUKORD

4	Reovee kohtkäitlus
6	Tööpõhimõte
8	Tehnlised andmed
11	Paigaldusjuhend
13	Imbväljak
15	Kasutusjuhend
17	Hooldusjuhend
19	Garantii tingimused
21	Ohutusnõuded
22	Hoolduspäevik

REOVEE KOHTKÄITLUS

Reovee kohtkäitlus on vajalik piirkondades, kus puudub tsentraalse ühiskanalisatsiooniga liitumise võimalus. Arvestades Eesti väikest asustustihedust väljaspool suuremaid linnasid, on selliste hajaasustusalade hulk märkimisväärne. Sellistes kohtades käideldakse reovett kolmel enamlevinud viisil:

1.

Kinnine mahuti

Majapidamises tekkinud reovesi kogutakse kinnisesse mahutisse, mida tühjendatakse vastavalt vajadusele.

2.

ECOLIFE septik

Üldjuhul settemahuti ehk septik, milles eraldatakse gravitatsiooni mõjul (setitamine) reoveest enamik tahketest osakestest. Kasutatakse üldjuhul koos pinnasfiltriga, kust septikus eelpuhastatud vesi juhitakse läbi imbväljaku pinnasesse. Küsi infot tutvumiseks: **EcoLife septik**.

3.

Bioloogiline puhastamine

Seade, kus reovees sisalduv orgaaniline aine lagundatakse. Näiteks Pipelife **ECOLIFE biopuhastid BioC5, BioC9 ja BioC15**.

KUIDAS TOIMIDA ENNE KANALISATSIOONISÜSTEEMI EHITUST?

Juhul, kui olete valinud oma reovee kohtkäitluseks biopuhasti, siis on enne ehituse algust vajalik hankida vajalikud kooskõlastused. Võtke ühendust kohaliku omavalitsuse ehitus- või keskkonnanõuetekohaste spetsialistidega ning määratlege edasine tegevusplaan. Pärast ametiasutustelt saadud kooskõlastust reovee kohtkäitluse lahendusele, võib asuda ehitama.



ECOLIFE BIOPUHASTID — PARIM VALIK ERAMULE

ECOLIFE valikus on biopuhasteid nii keskmisele kui ka suurele perele. Biopuhastid omavad CE-märgistust ning on läbinud kõik standardijärgsed puhastusefektiivsuse ja koormustaluvuse katsetused kolmanda osapoole laboris.

Standard EVS835:2014 HOONE VEEVÄRK sätestab soovituslikuks ööpäevase veetarbimise hulgak inimese kohta 143 liitrit ööpäevas. Võttes arvesse antud soovitusliku veetarbimise, siis sobib **BioC5 kuni 5-liikmelisele majapidamisele, BioC9 kuni 9-liikmelisele ja BioC15 kuni 15-liikmelisele majapidamisele**. Pika aja vältel on majapidamises standardiseeritud veetarbimist keerule labori tingimustes jäljendada ning BioC5 vastavust oma pere vajadustele on parim hinnata teadaoleva reaalse veetarbimise järgi. Näiteks kui kasutate kuus kuni 18m³ vett, siis on BioC5 teie majapidamisele sobiv.

BIOPUHASTI KOMPLEKT SISALDAB:

- Biopuhasti
- Seadmekaev (sisaldab õhupumpa, eelprogrammeeritud õhupumba elektri- ja juhtautomaatikat, õhuvoolikute seadistuskomplekti)
- Õhuvoolikud, biopuhasti ja seadmekaevu ühendusdetailid

JUURDE SAAB OSTA:

- Imbväljak
- Filterväljak
- Jaotuskaev

BIOPUHASTI KONSTRUKTSIOON

ECOLIFE biopuhastite korpused on valmistatud kõrgtihedusega polüetüleenist PE-HD (PE100). Samuti on plastist kõik puhasti sisetorustikud ning üksikud metallist ühendusdetailid on valmistatud happekindlast roostevaba terasest (AISI316), mis välistab korrosiooniohu.

PE-HD on Eestis väga laialt kasutatav materjal survetorude, mahutite, septikute, kanalisatsioonikaevude, pumplate ning biopuhastite tootmiseks. PE-HD on inertne materjal, mis on vastupidav kemikaalidele ning samas ei eralda ka ise midagi ümbritsevasse keskkonda. Kuna materjal on keevitav, siis on võimalik kõik veetihedust ja konstruktsioonilist tugevust eeldavad ühenduskohad omavahel nõuetekohaselt kokku sulatada (keevitada) ning saavutada absoluutselt veetihe ning pikaajaliselt vastupidav toode. PE-HD on äärmiselt tugev materjal, aga sealjuures säilitab ka plastsed omadused, mis muudab ECOLIFE biopuhastid vastupidavaks nii paigalduse käigus tekkida võivatele mehaanilistele vigastustele kui ka hilisemas ekspluatatsioonis.

Biopuhastite korpus on valmistatud topeltseinalisest PE-HD torust, mille ringjäikus on vähemalt SN2kN/m².

Seadmekaev on samuti valmistatud PE-HD materjalist, nii seadmekaevu kui ka biopuhasti ühendusdetailid on ette nähtud maasiseseks paigalduseks.

TÖÖPÕHIMÕTE

ECOLIFE biopuhastid töötavad aktiivmuda protsessi toimel. Vastavalt eelprogrammeeritud töösükklitele õhustatakse reovett ning reovesi on puhasti sees pidevas ringluses tagamaks parima võimaliku puhastustulemuse. Biopuhastisse ei ole vaja eraldi lisada baktereid, protsess hakkab pärast puhasti käivitamist ise tööle 4–8 nädala jooksul alates puhasti kasutuselevõtust.

KAMBER 1

RAHUSTUSKAMBER

Esimeses kambri ühtlustatakse puhastisse jõudva reovee voolukiirus järgmistesse kambritesse ning toimub esmane mehaaniline eelpuhastus, mille käigus settivad kambri põhja suuremad tahkised. Vesi liigub läbi seinaläbiviigu edasi teise kambrisse.

KAMBER 2

AEREERIMISKAMBER

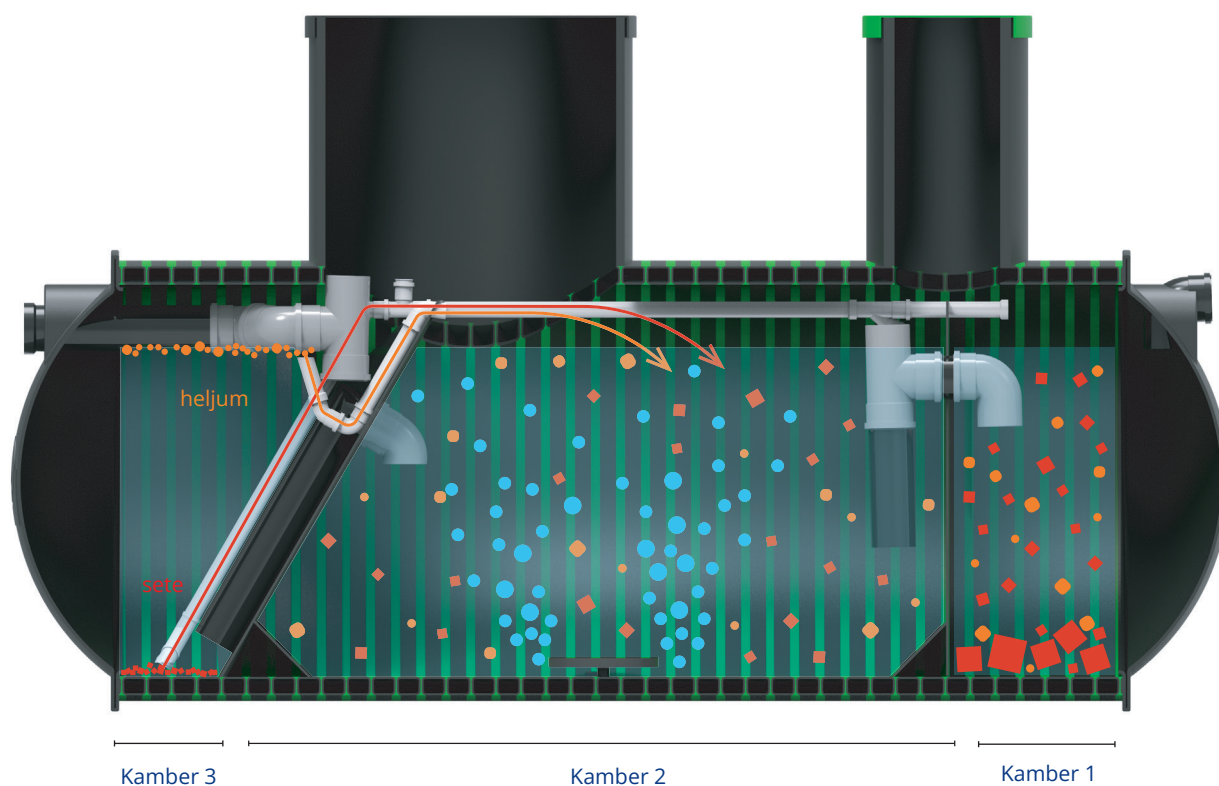
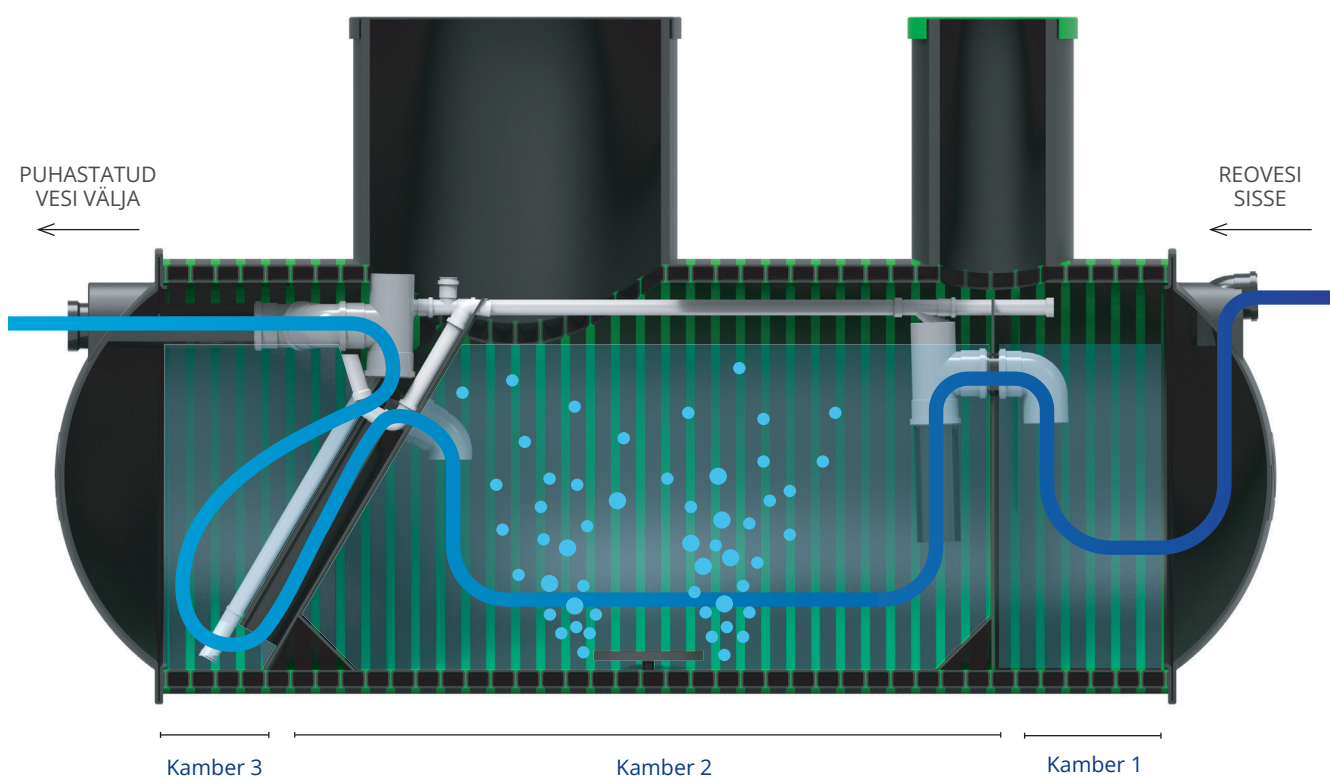
Teises kambri toimub reovee bioloogiline puhastamine aereerimise (õhustamise) toimel. Õhustamine tagab piisava hulga hapnikku aktiivmudas olevatele mikro-organismidele.

Mikroorganismid lagundavad reovees oleva aine veeks ja süsinikdioksiidiks. Õhustamine toimub läbi kambri põhjas asuva aeraatortaldriku, mis seadmekaevus asuvast õhupumbast (kompressorist) saab vooliku kaudu vajaliku õhu. Puhastatud vesi liigub kolmandasse kambrisse.

KAMBER 3

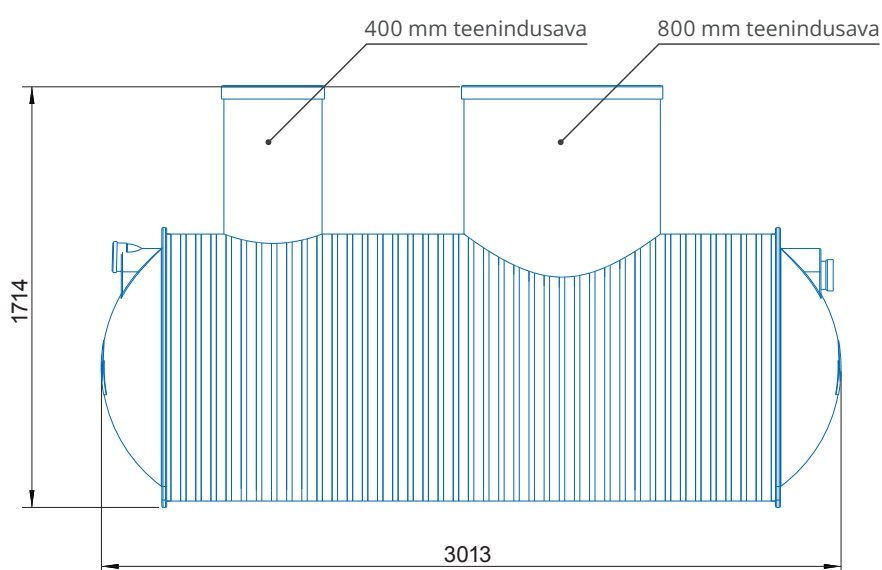
JÄRELSETITI

Kolmandas kambri õhustamist ei toimu, mis tähendab et veel alles jäänud vees olevad rasked osakesed saavad settida kambri põhja ning hõljuvad osakesed tõusta pinnale. Kolmandast kambri tõmmatakse suruõhuga jääkmuda kambri põhjast tagasi reaktorisse, et see läbiks puhastusprotsessi uuesti. See toimub paralleelselt reaktori õhustamistsükliga. Lisaks eemaldatakse kolmandast kambri õhusurve toimel ka korra ööpäevas veepinnale tekkinud heljum. See tähendab, et ülemise vee tasapinna ja kambri põhja vahel asuvast väljavoolutorust väljub puhastatud vesi.

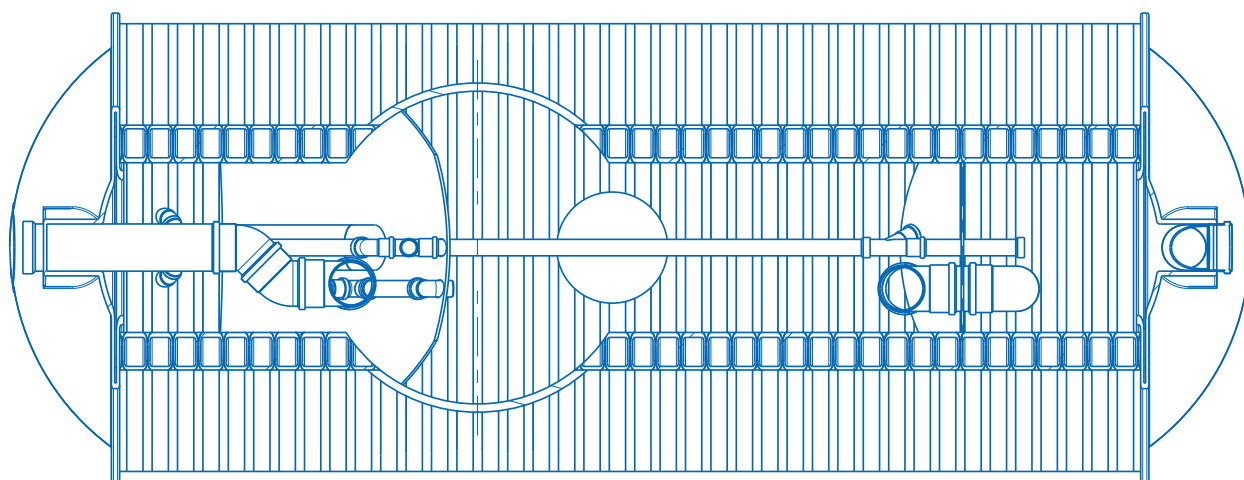
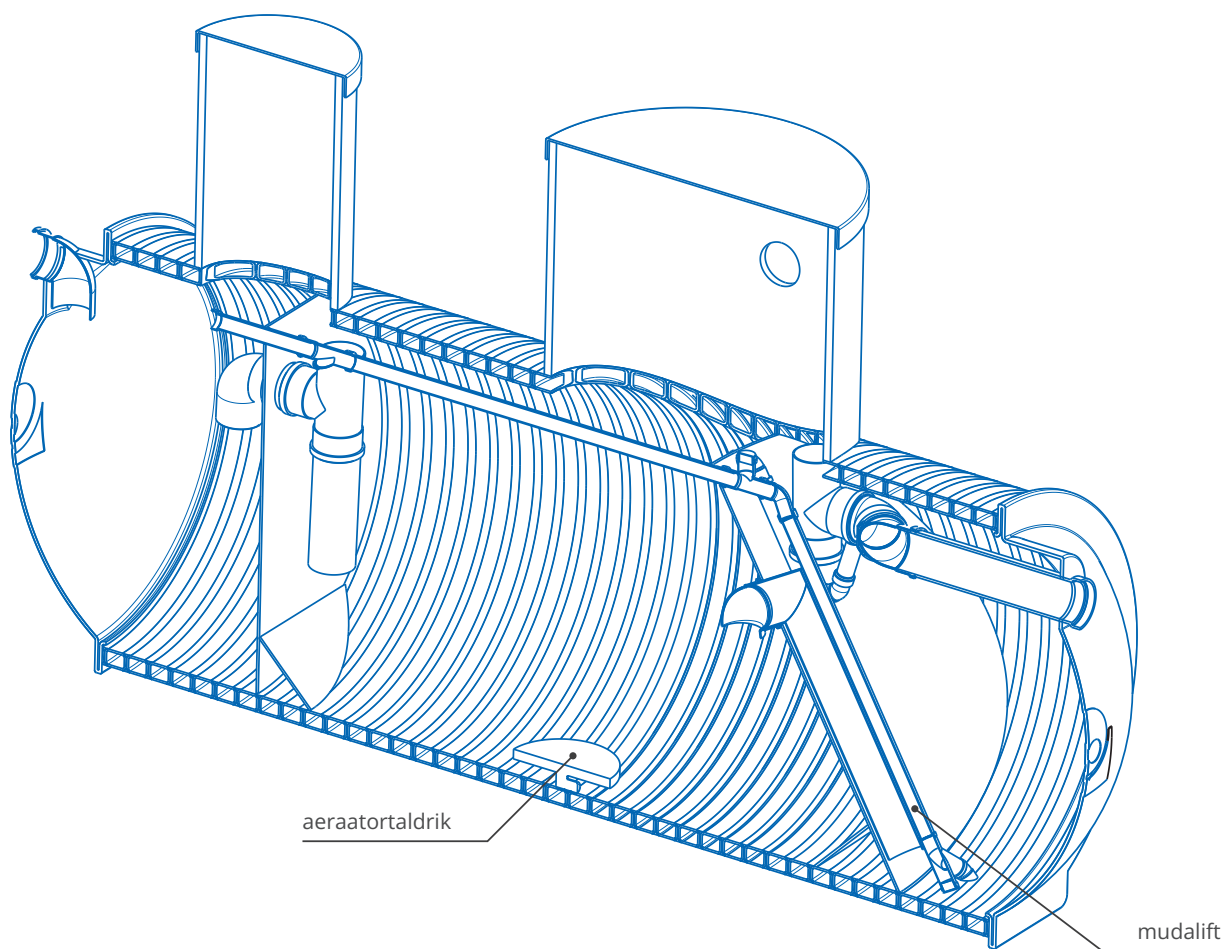


TEHNILISED ANDMED

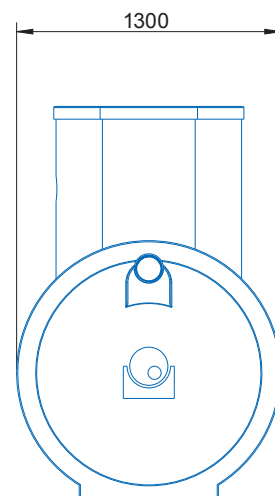
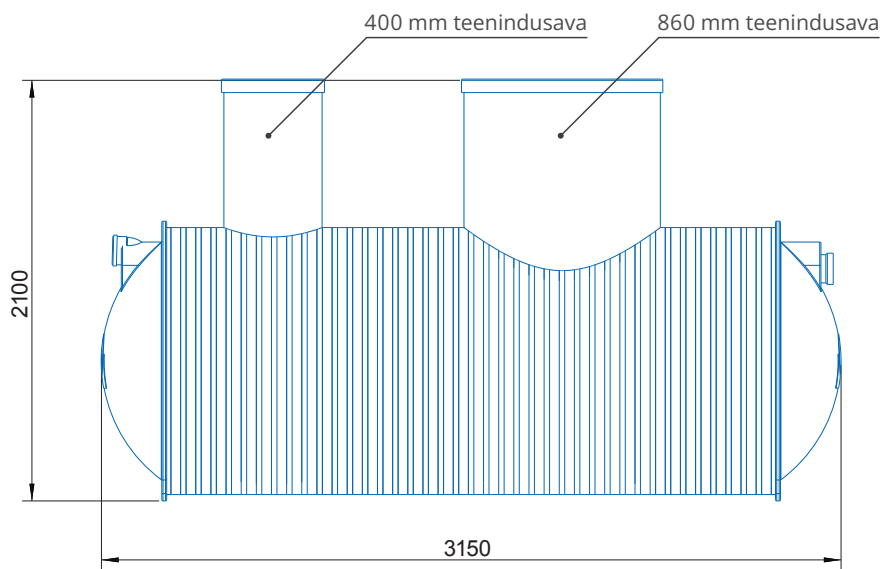
Mõõtmistulemused	Ühik	BioC5	BioC9	BioC15
Testitud reovee kogus	m ³ / päevas	0,6	2,8	3,3
Elektri tarbimine	kWh / aastas	260	260	260
Vajalik elektrivõimsus		230V, 50Hz / 10A	230V, 50Hz / 10A	230V, 50Hz / 10A
Puhastustulemused				
BOD5 (biokeemiline hapnikutarve)	% või (mg/l)	96,4% / 7,0 mg/l	98,5% / 7,0 mg/l	98,5% / 7,0 mg/l
COD (keemiline hapnikutarve)	% või (mg/l)	91,3% / 32,0 mg/l	96,1% / 32,0 mg/l	96,1% / 32,0 mg/l
SS (heljuvaine)	% või (mg/l)	93,2% / 17,3 mg/l	97,1% / 17,3 mg/l	97,1% / 17,3 mg/l



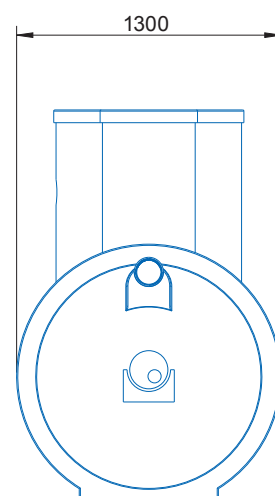
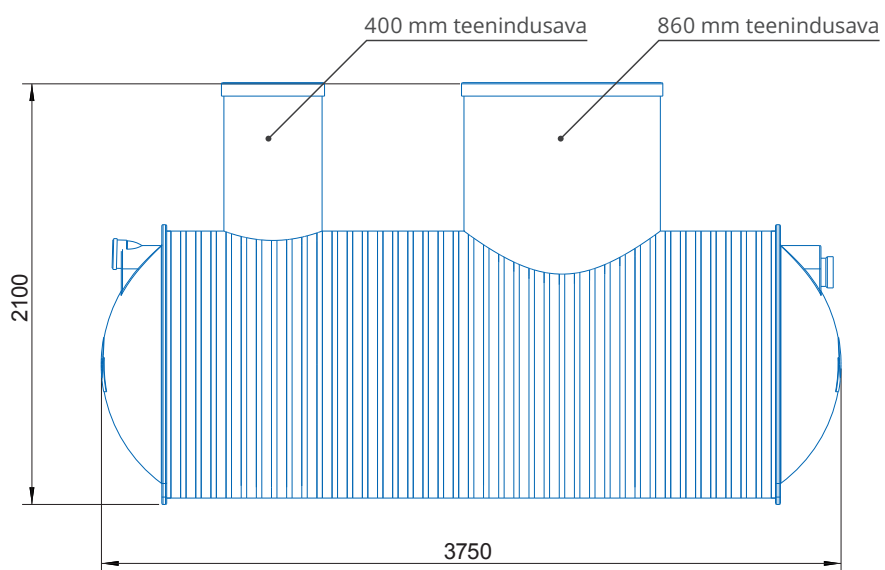
BioC5



Biopuhasti ülesehitus



BioC9



BioC15

PAIGALDUSJUHEND

Kõiki paigaldustöid (sh elektri-, kaeve- ja pinnasetööd) peavad teostama oma ala pädevad spetsialistid. Biopuhastit paigaldades on vaja järgida kõiki tööohutuse nõudeid, et vältida õnnetusi. Samuti peab olema hoolikas ning jälgima, et ladustamise, tõstmise, transpordi ja paigalduse käigus toodet ei kahjustataks.

BIOPUHASTI TÕSTMINE

Puhastil on tõstmiseks teenindusavade juures spetsiaalsed tõsteaasad. Kui soovite tõsterihmad paigaldada puhasti alt läbi, siis tuleb veenduda, et oleks välistatud nende nihkumine ning ohtliku olukorra teke. Metallist trosse ja kette tõstmiseks ümber puhasti panna ei tohi.

BIOPUHASTI PAIGALDAMINE

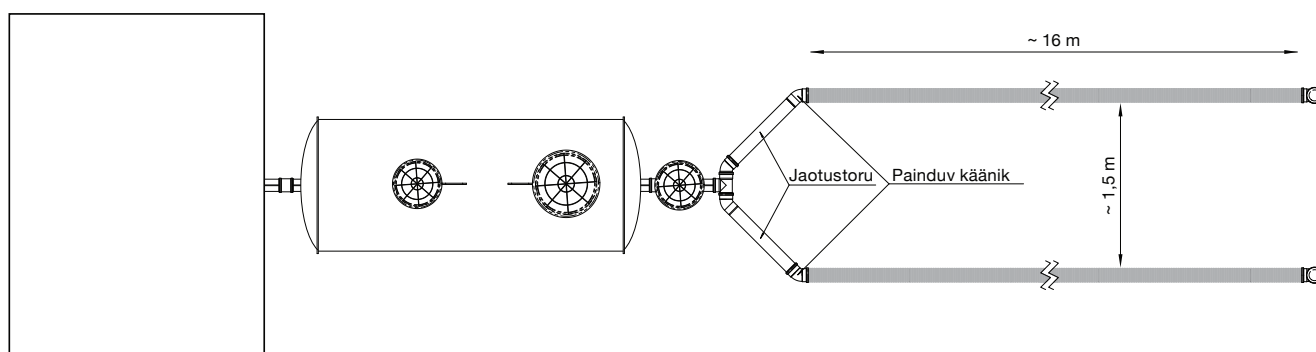
Kaevik tuleb kaevata igas suunas vähemalt üks meeter laiem puhasti gabariitidest. Täpsem mõõt selgub paigalduskoha geodeetilistest tingimustest. Oluline on, et ümber puhasti oleks piisavalt ruumi tagasitäite tihendamiseks ning ohutuks töötamiseks. Ohutute töötingimuste saavutamiseks on vajalik anda kaeviku nõlvale piisav nurk, et ei oleks varingu ohtu.

Eriti raskete paigaldustingimuste korral tuleb kaevik toestada.

Puhasti täpse paigaldussügavuse määrab hoonest väljuva kanalisatsioonitoru paiknemine maapinnas. Kanalisatsioonitoru ja puhasti vaheline toru peab olema nõuetekohase languga.

Kui hoonest väljuv toru on maapinnale lähemal ning teenindusluugid jäävad maapinna tasemest oluliselt kõrgemale võib neid lühemaks lõigata. Sellegipoolest peavad teenindusavade luugid ulatuma täies ulatuses üle maapinna, et vältida pinnavee sattumist puhastisse või seadmekaevu.

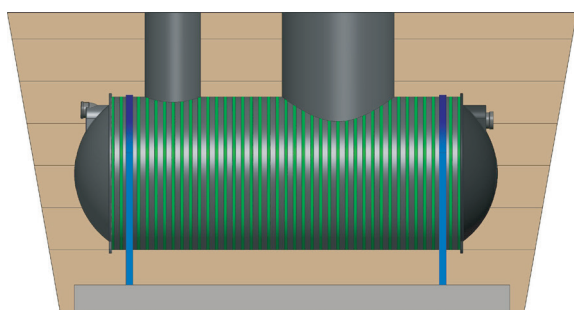
Kaeviku põhi täita liiva kihiga, tasandada see siledaks ehk täielikult horisontaalseks ning tihendada. Aluskihi paksus peab olema vähemalt 250mm, soovitatavalt 300mm. Kõrge pinnaseveetaseme puhul on puhasti nihkumise vältimiseks vajalik see ankurdada. Puhasti võib ankurdada nii



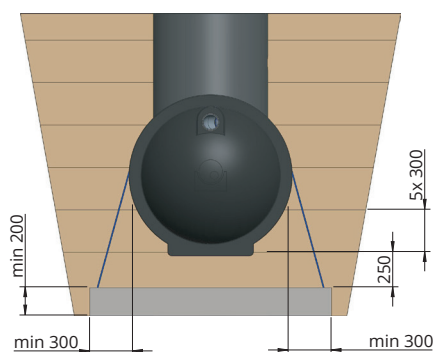
Biopuhasti paigaldusskeem imväljakuga

täies ulatuses betoonplaadi või külgnevate „liiprite“ / betoonplokkide külge. Kummalgi juhul ei tohi puhasti toetuda otse betoonile, vaid nende vahele peab jääma tihendatud liiv. Ankurdsplaadi või liiprite täpne kaal tuleb konsulteerida projekteerijaga võttes arvesse paigalduskoha geoloogilisi tingimusi. Ankurdamisel peab kasutama ainult maa-aluseks paigalduseks sobivaid rihmasid ning ühendusdetalle.

Pärast kaeviku ettevalmistamist tõsta puhasti kaevikusse. Puhasti korpuse silindriline osa peab toetama täies ulatuses liivalusele (ilma tühimiketa) ning olema täiesti horisontaalselt st puhastit ei tohi paigaldada kalde alla. Vee isevooleks liikumiseks vajalik kõrguse erinevus on projekteeritud puhasti sisse- ja väljavoolutorude vahele.



Biopuhasti paigaldus



Paigaldus betoonplaadile

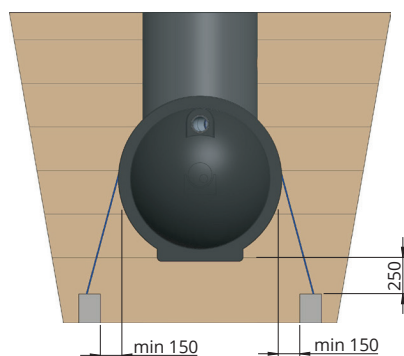
TAGASITÄIDE

Alustada 300mm kihtide kaupa kaeviku tagasitäitmist. Iga kiht tuleb eraldi tihendada. Kui jõutakse täitmisega puhasti sisse- ja väljavoolutoruni, siis teostada vajalikud ühendused, tihendada torude ümbert ning jätkata tagasitäidet (kihtide kaupa tihendades). Puhasti sisse- ja väljavooluühendused on mõõduga De110 mm.

Jõudes seadmekaevu ühenduseni, paigaldada komplektis olevate detailide abil seadmekaevu puhasti külge ning viia õhutorud seadmekaevu läbi puhasti ja seadmekaevu ühendustoru. Hoone elektrikilbist kuni seadmekaevuni paigaldada De 50mm läbimõõduga kaablikaitsetoru ning ühendada see seadmekaevuga. Kui puhasti asub hoone elektrikilbist kaugemal kui ulatab standardne kaabel, siis võib kaablit jätkata nõuetekohase ühendusega ja kasutada välitingimustesse sobivat kolmesoonelist kaablit ristlõikega minimaalselt 1,5 mm². Kaablit kuni puhasti sisse lülitamiseni mitte pingestada! Kindlasti tuleb tihendada ühenduste ja seadmekaevu ümbrus ning jätkata tagasitäidet kuni maapinna tasemeni.

Kaeviku tagasitäiteks sobib liiv, killustik, kruus. Tagasitäiteks ei tohi kasutada savipinnast, suuri kive ega lund või jääd sisaldavat materjali. Tagasitäite materjal peab olema tihendatav. Suurim osakeste suurus killustikus / kruusas 20mm.

Paralleelselt tagasitäite teostamisega tuleb täita puhastit veega.



Paigaldus betoonliipritele

IMBVÄLJAK

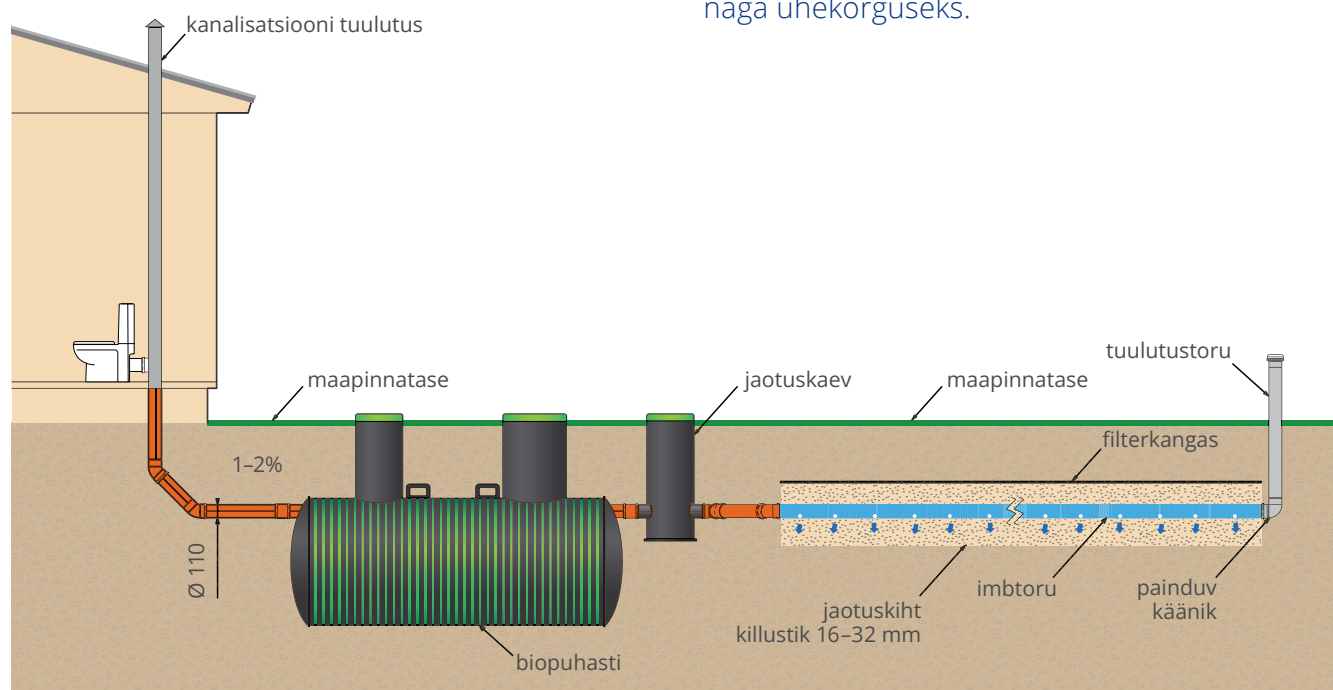
Jaotuskaevust juhitakse vesi imbpeenra jaotuskihti, mis jaotab vee ühtlaselt üle kogu filtreeriva maakihhi. Jaotuskihi (killustikukihi) sisse paigaldatavad imbtorud ühendatakse üksteisega kompleksis olevate muhvidega. Imbtorude kalle on 0,5–1% ja torud paigaldatakse „augud allapoole“.

Imbsüsteemi ei tohi ehitada dreanažitorudest. Dreanažitorud on mõeldud sademevee jaoks ja neis olevad avad ummistuvad reoveega kiiresti! Samuti koormab dreanažitorudest imbväljak pinnast väga ebahühtlaselt.

Killustikukiht peab olema tasane ja horisontaalne ning seda ei tohi tihendada. Tänu sellele imendub sinna valguv vesi ühtlaselt ja takistusteta pinnasesse. Killustikukihi kogupaksus on u 40 cm ja teralisus 16–32 mm. Horisontaalsesse killustikukihti paigaldatakse imbtorud kaldega 0,5–1%.

Kaevik võib olla üks mitmele paralleelsele imbtorule, aga kõigile torudele võidakse kaevata ka eraldi kaevikud. Proovide võtmise toru kaevatakse peenra kõrvale põhjavee voolu suhtes allavoolu. Iga imbtoru haru otsa tuleb paigaldada ventilatsioonitoru, mis hoolitseb peenra ja kogu süsteemi ventileerimise eest. Ventilatsioonitoru peab olema nii pikk, et need jääksid kõrgemale pinnasest ja talvisest lumekattest.

Kui torud ja killustikupeenar on paigaldatud, asetatakse peenra peale filterkangas ja tasandatakse kaevik aluspinnase ja mullaga maapinnaga ühekõrguseks.



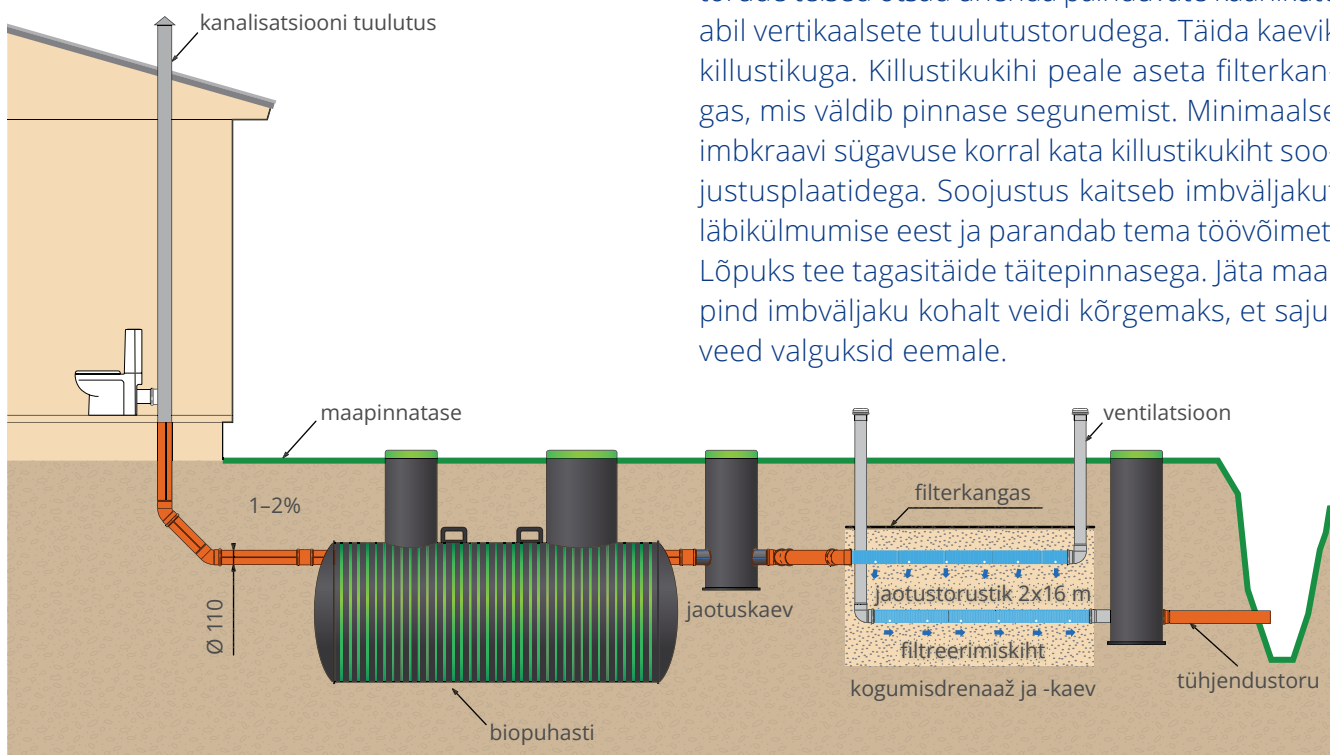
Biopuhasti imbväljakuga

IMBSÜSTEEMI EHITAMINE

Imbväljaku sügavus jääb vahemikku 0,8...1,3 m. Kui imbtorud asetsevad eraldi kraavides, siis kraavi laius peaks olema 1,0 m ja torude vahekaugus 2,0 m. Ühises kraavis asetsevate torude korral võib nende vahekaugus olla 1,5 m ja kraavi laius 2,0 m.

Kaeviku põhi täida 25 cm paksuse killustikukihiga (fraktsioon 16–32 mm). Ühenda imbtorud jaotustorude ja painduvate käänikute abil jaotuskaevuga. Ära paigalda biopuhastit ilma jaotuskaevuta. Jaotuskaev on vajalik biopuhasti töös ettetulevate hooldus- ja puhastustööde tarvis. Ilma jaotuskaevuta paigaldatud biopuhastil on võimatu avastada ummistusi, ning neid ka likvideerida!

Imbtorud paigalda kaldega 5...10 mm/m. Imbtorude teised otsad ühenda painduvate käänikute abil vertikaalsete tuulutustorudega. Täida kaevik killustikuga. Killustikukihi peale aseta filterkangas, mis väldib pinnase segunemist. Minimaalse imbkraavi sügavuse korral kata killustikukiht soojustusplaatidega. Soojustus kaitseb imbväljakut läbikülmumise eest ja parandab tema töövõimet. Lõpuks tee tagasitäide täitepinnasega. Jäta maapind imbväljaku kohalt veidi kõrgemaks, et sajuveed valgusid eemale.



Biopuhasti filterväljaku

FILTERVÄLJAK

Juhul, kui imbsüsteemi paigalduskoha pinnas ei ima vett, tuleb lisaks tavalisele imbpeenrale ehitada vett läbilaskev ja samas seda puhastav filtreerimiskiht. Selline olukord tekib siis, kui piirkonna pinnas on nii peene struktuuriga, et see ei lase vett korralikult läbi (savi/liivsavi) või nii jämeda struktuuriga, et vesi ei puhastu enne põhjavette jõudmist.

Filtreerimispeenar ehitatakse liivast, mille teralisus on 0–8 mm. Umbes 80 cm paksune liivakiht tehakse otse imbpeenra killustikukihi alla. Umbes 20 cm kaeviku põhjast kõrgemale paigaldatakse kogumiskiht (killustik 8–16 mm), millesse paigaldatavad drenaažitorud juhivad läbi liivakihi valgunud ja puhastatud vee kogumiskaevu. Kaevust lastakse vesi tühjendustoru kaudu näiteks kraavi. Drenaaž ja tühjendustoru paigaldatakse kaldega 1–2%. Filtreerimiskihi peale paigaldatakse täiesti tavaline killustikukiht („imbpeenar“), nagu eespool on kirjeldatud.

KASUTUSJUHEND

Seadmekaevus asuvad kolm kiirliidet õhuvoolikute ühendamiseks. Suruge õhuvoolikud kiirliidetesse lõpuni sisse. Õhuvoolikud ja kiirliided seadmekaevus on nummerdatud – ühendada tuleb sama numbriga voolik ja liide.

KRAAN NR 1

Õhuvool puhastustorusse läbi solenoidi. Vaikimisi avatud (töötab 6 min ööpäevas)

KRAAN NR 2

Õhuvool mudalifti. Vaikimisi pool avatud asendis. Reguleeritakse nii, et diffuusor/aeraator ja mudalift töötaksid mõlemad ühtlase survega.

KRAAN NR 3

Õhuvool diffuusoris / aeraatorisse. Vaikimisi alati avatud.

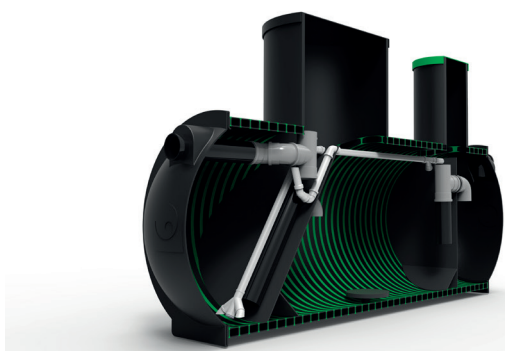
ECOLIFE BIOPUHASTITE ESMANE KÄIVITAMINE

Tuleb veenduda, et puhasti on paigaldatud vastavalt paigaldusjuhendile ja vooluvõrku ühendatud vastavalt nõuetele.

Eriti pöörata tähelepanu sellele, et kõik elektriühendused oleks tehtud korralikult ja vastavat pädevust omava spetsialisti poolt. Enne puhasti vooluvõrku lülitamist veenduda, et puhasti on täidetud veega ja elektroonika kaevus olev õhupump on ühendatud vooluvõrku.

Kui eelnevad tingimused on täidetud võib puhasti kaitsme elektrikilbis sisse lülitada. Kui puhasti asetseb elektrikilbist kaugel võib puhasti ka pistikuga seinakontakti ühendada, jälgides et seinakontakt on varjulises ja niiskuskindlas kohas. Peale biopuhasti vooluvõrku lülitamist hakkab puhasti tööle. Kuna puhasti on programmeeritud tööle intervallidega ei pruugi koheselt puhastist mulinat kostuda. Pikim puhasti „puhke-periood“ on 15 minutit.

NB! Kui puhasti aereerimiskambrist ei hakka 30 min jooksul kostuma mulisevat heli, võtta ühendust tootjaga.

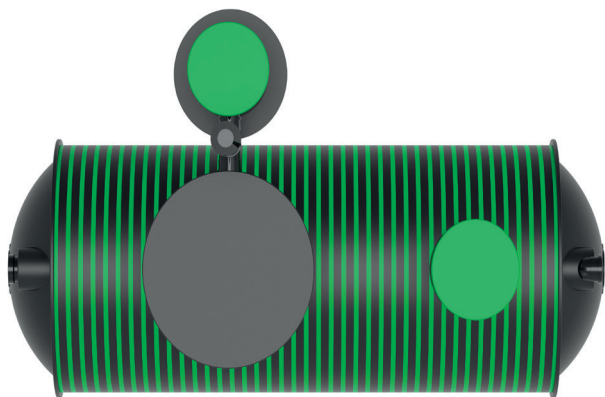




BIOPUHASTI VÄLJALÜLITAMINE

Puhastit saab välja lülitada kahte moodi:

- Lülitades puhasti elektritoite välja elektrilülitist või eemaldades puhasti voolupistikut seinakontaktist
- Eemaldades õhupumba voolujuhtme seadmekeevus olevast vooluvõrgust.



MIKS LÜLITADA VÄLJA BIOPUHASTIT?

Biopuhasti peab välja lülitama korralise hoolduse ja tühjendamise ajal.

Biopuhasti ja seadmekaevu teenindusavade kaaned ei ole mõeldud taluma suurt koormust ja nende peal kõndida pole soovitatav. Ühtlasi on keelatud kaantest üle sõita murutraktori, auto või teiste sõiduvahenditega. Samuti ei ole kaantel lukustust. Ohutuse seisukohalt on tootjapoolne soovitus pärast paigaldust fikseerida kaaned teenindusavade külge 2–3 kruviga, luugi küljelt. Sobivad enamus kaubandusvõrgus saadaolevad kruvid — näiteks ilmastikukindlad isepuurivad kruvid pikkusega 15mm (400mm teenindusavad) ja 30mm (800mm teenindusava).

HOOLDUSJUHEND

Biopuhasti korraline hooldus koosneb enamasti jooksvast visuaalsest kontrollist ning kontrollmõõtmistest.

Intervall	Kord kuus	Kord kuus
Tegevus	Visuaalne kontroll 400mm teenindus-avast, kas töötükli ajal voolab teise kambrisse vesi ja õhk.	Visuaalne kontroll 800mm teenindus-avast töötükli ajal teise kambrisse.
Korras	Pidev veevool teise kambrisse, vesi ei lähe esimesse kambrisse.	Kambris aktiivne vee ja õhu ringlemine. Palju väikeseid õhumulle.
Valesti	Puuduv või väga katkendlik vee- ja õhuvool	Ringlust ei toimu. Osaline vee- ja õhuringlus suurte õhumullidega.
Korrigeeriv tegevus	Puhuda toru läbi maksimaalse õhukogusega. Selleks avada seadmekaevus täielikult kraan nr 2 ning sulgeda kraanid nr 1 ja nr 3. Kui vesi voolama ei hakka on toru ulatuslikult ummistunud ning vajalik on mehaaniline puhastus läbi kolmiku (pääseb ligi 800mm teenindusluugist). Kui puhastamine ei õnnestu, kontakteeruda tootjaga.	Reguleerida kraane nr 2 ja nr 3. Kui viga püsib, kontakteeruda tootjaga.

Õhupumba filter — õhupumba filtrit saab kontrollida eemaldades eelnevalt pumba pistiku automaatikakilbist ning seejärel pumba kaane. Filtri puhastamine on kohustuslik iga 6 kuu möödudes ning uue filtri paigaldamine vajadusel 12 kuu möödudes (filtri ostmise koht, päev ja arve number märkida hoolduspäevikusse).

Settinud muda kontroll — läbipaistva anumaga võtta töötükli ajal proov teisest kambrist. Lasta 20 minutit settida ning fikseerida sette koguse suurus. Juhul kui mingiks hooldustoiminguks on muudetud õhukraanide seadeid, siis pärast hooldustoimingute lõppu taastada kraanide seaded, kus puhasti toimimine on õige (juhend lk 15).

Intervall	Kord kuus	Kord kuus	Kord kvartalis
Tegevus	Visuaalne kontroll 800mm teenindusavast kolmandasse kambrisse.	Õhupumba filtri kontroll	Settinud muda kontroll. Proovivõtt teisest kambrist
Korras	Hõljuv jääde puudub või seda on vähe.	Filter puhas	Sette maht alla 70%
Valesti	Palju hõljuvat jäadet vee pinnal.	Filter määrdunud	Sette maht üle 70%
Korrigeeriv tegevus	Täpsemate juhiste jaoks kontakteeruda tootjaga.	Puhastada või asendada filter	Kord aastas Kord aastas tühjendada kõik biopuhasti kambrid. Pärast tühjendamist täita puhasti veega.

Tühjendamine — biopuhasti tuleb tühjendada kord aastas. Tellides reovee paakauto puhastit tühjendama on oluline jälgida, et tühjendamise käigus ei kahjustataks puhastis olevaid torusid ja seadmeid. Tühjendamise ajaks lülitada puhasti välja ning lasta mudal eelnevalt tund aega settida.

GARANTIITINGIMUSED

Puhasti PE-plastist korpusele kehtib garantii vastavalt Eesti Vabariigi seadustele **kaks aastat**. Õhupumbale ja programmkellale on samuti garantii **kaks aastat**.

Garantii hõlmab puhasti tootmisest või materjalidest tingitud vigu, mille tagajärjel puhasti on purunenud või muutunud kasutuskõlbmatuks.

NB!

Biopuhasti hoolduspäevik on osa tehnilisest dokumentatsioonist. Päevikusse peab kirja panema **kõik seadme detailide vahetustööd, tehtud hooldustööd, liigmuda välja-pumpamise aeg ja muud teostatud hooldused**.

Pretensioonide lahendamise aluseks on **nõuetekohaselt täidetud biopuhastihoiduspäevik**.



GARANTII EI KEHTI:

- Puhasti transpordil, ladustamisel, valel paigaldusel ja valel otstarbel kasutamisel tekitatud vigastuste puhul.
- Vigastuste puhul, mis põhjustatud loodusõnnetustest (maavärin, maanihked, jne.) või muudest välistest teguritest (transpordivahendi poolt tekitatud vigastus, vandalism jne.).
- Tootja poolt mitte ettenähtud kinnitusviisi kasutamisest või montaaži käigus tehtud vigadest tekitatud kahjustuste puhul. Ekspluatatsioonihäirete puhul põhjustatuna: montaažist, hooldusest või remondist, mis on teostatud Pipelife Eesti AS poolt volitamata isiku poolt.
- Juhul, kui puhastil on kasutatud valmistajehase poolt mitteettenähtud detaile ja lisaseadmeid.
- Kui puhasti on paigaldatud sügavamale kui 1m puhasti harjast.
- Puhasti ei ole paigaldatud kooskõlas paigaldusjuhendiga.
- Kaeviku tagasitäide ei olnud tehtud nõuete kohaselt.
- Puhasti küljealused pole korralikult tihestatud.
- Probleemide ilmnmisel ei informeerita koheselt tootjat.
- Puhastit on tühjendatud vibropumbaga.
- Kui puhastisse lastakse sisse survevesi. Survevesi ja surve all liikuv voolik võib kahjustada puhastis sees olevaid torusid ja seadmeid.
- Ebakorrektselt või täitmata jäetud puhasti hoolduspäeviku puhul.

GARANTII EI KORVA:

- Vigastatud biopuhasti tekitatud kahju inimes(t)ele ja/või teistele esemetele ja objektidele.
- Tasu garantiiremondi alla mittekäivate remonditööde teostamise eest.
- Võimalikke transpordikuluseid vigastatud kauba transportimisel müüja müügipunktini.



OHUTUSNÕUDED

BIOPUHASTI OHUTUSNÕUDED:

- Hooldust võib teostada 18 aastane ja vanem isik, kes on võimeline teostama füüsilist tööd.
- Hoolduse teostaja peab aru saama hooldusjuhendist, küsimuste korral kontakteeruda tootjaga.
- Ükskõik milliseid töid, mis on seotud seadme elektrilise osaga võib teostada pädeva EV kehtiva kutsetunnistuse omanik.
- Töötades seadmega peab kasutama kõiki soovitatud töövahendeid.
- Kasutada kummikindaid.
- Soovitatav on kanda pikki pükse ja pikkade varrukatega särki, hoiduda nahale sattumast seadmes olevat reovett ja reovee pritsmeid.
- Esimesel võimalusel vahetada riided, millele on sattunud reovesi.
- Peale tööd seadmega tuleb käed pesta korralikult seebi või mõne desinfitseeriva pesuvahendiga
- Nahale sattunud reovesi tuleb pesta maha seebi või mõne desinfitseeriva pesuvahendiga.
- Juurdepääs seadme juurde ei tohi olla lumme tuisanud ega ka jäätunud.
- Reoveeproof hoida eemal eluruumidest.

Soovitatavad töövahendid biopuhasti ohutuks hoolduse teostamiseks:

- Varre otsa kinnitatud anum puhastist proovi võtmiseks.
- Läbipaistev anum proovi setitamiseks
- Kummikindad
- Kruvikeeraja õhupumba kaane eemaldamiseks.
- Vajadusel taskulamp puhasti sisu inspekteerimiseks. Pretensioonide lahendamise aluseks on nõuete kohaselt täidetud biopuhasti hoolduspäevik.

Ära viska ega vala kanalisatsiooni:

- Toidujäätmeid sh rasva ega toiduõli
- Mähkmeid, hügieenitarbeid, riideid
- Majapidamispaberit, pakendeid, plastesemeid
- Ohtlikke jäätmeid sh olmekemikaale ja vanu ravimeid
- Kuidas täpsemalt tagada oma kanalisatsioonisüsteemi tõrgeteta töö, vaata Eesti Vee-ettevõtete Liidu kodulehelt: evel.ee/teabepank/ara-tee-troppi/

HOOLDUSPÄEVIK

Kuupäev	Kontrolltoiming	Teostatud tegevused	Mudakontsentratsioon

Kuupäev	Kontrolltoiming	Teostatud tegevused	Mudakontsentratsioon



PIPELIFE Eesti AS

Pipelife Eesti AS, Põrguvälja tee 4, Lehmja, Rae vald, 75306 Harjumaa
T +372 605 5160, E pipelife@pipelife.ee, pipelife.ee

PIPELIFE 
always part of your life