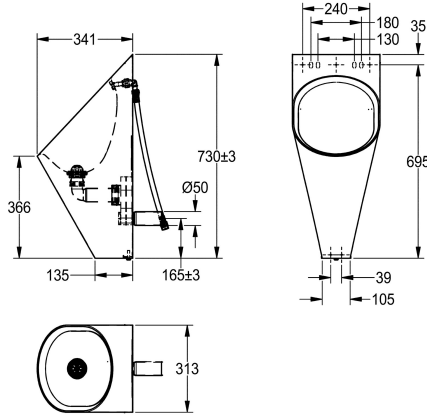


KWC CAMPUS Urinaali

Modell-Linie: CAMPUS | CMPX538
Urinaalit / WC | Yksittäisurinaali



KWC-No.

2000071872
Ruostumatonta terästä, sateinipinta

Urinaali seinäasennukseen, ruostumatonta terästä, sateinipinta, materiaalin vahvuus 1.2 mm, ovaali allas, teräslevitin 1/2", piilotettu vaakasuora poistoyhde seinää kohti, asennus ja kiinnitys EN 80

Pohjaventtiilin tyyppi

Kupera pohjaventtiili

mukaisesti, piilotetut ruuvit, sisältää vesilukon DN 50, mukana asennuslevy ja teräksinen kupumainen pohjaventtiili 1/2" levittimellä. Mitat 313 x 733 x 341 mm (L x K x S)

Tekniset tiedot

Sisääntuloaukon koko
ATT-WS-LEEDMRCREDIT
Materiaali
Rst teräslaji
Materiaalin vahvuus
Ulostuloaukon halkaisija
Kokonaisyyvyys
Kokonais korkeus
Kokonaisleveys
sisältää vesilukon
Pinnan viimeistely
ATT-WS-TAILMADE
Huuhdeltu tapa
Asennustapa
Urinaalin tyyppi
Pohjaventtiilin tyyppi
Veden tulo
Veden poisto
lviCode

G 1/2 B
31.4PRE-56.9POST
Ruostumaton teräs
1.4301
1.2 mm
DN 50
341 mm
733 mm
313 mm
Kyllä
Sateinipintainen
Ei
Vesi
Seinäasennus
Urinaali
Kupera pohjaventtiili
Piiloasennus
Piiloasennus
5963162