



# CoreLine Panel

## RC132V G4 LED36S/840 WIA W30L120 OC

CORELINE PANEL - 840 Neutraali valkoinen - Virtalähde  
SystemReady-liitännällä, InterAct-valmius

CoreLine Panel Generation 4 täyttää CoreLine-lupauksen innovatiivisista, helppokäyttöisistä ja laadukkaista LED-valaistuspaneeleista. Tämä LED-ratkaisujen mallisto sopii suoraan nykyisten yleisvalaisimien paikalle. CoreLine LED Panelin Multicolor/Lumen -ominaisuuden ansiosta valaisin sisältää useita väri- ja valovirtavaihtoehtoja: kaksi valkoisen valon väriä ja neljä valovirtavaihtoehtoa - kaikki yhdessä LED-paneelivalaisimessa. Uuden liittimen ansiosta näiden RC132V-LED-paneelien asennus on todella helppoa ja nopeaa. Saatavilla myös Interact Ready -versioita, jotka voidaan integroida Interact Pro -ohjausjärjestelmään.

### Tuotetiedot

| Yleistä tietoa                       |   |                                       |  |
|--------------------------------------|---|---------------------------------------|--|
| Valonlähteen valokeilan kulma        | - °   | Tulenarkuusmerkintä                   | -  |
| Valonlähteen väri                    | 840 Neutraali valkoinen                                 | CE-merkintä                           | CE-merkintä  |
| Valonlähde vaihdettavissa            | Ei  | ENEC-merkintä                         | ENEC-merkintä                                      |
| Liitäntälaitteiden määrä             | 1 yksikkö   | Takuuaika                             | 5 vuotta   |
| Virtalähde/virtayksikkö/muuntaja     | Virtalähde SystemReady-liitännällä,<br>InterAct-valmius | Jatkuva valontuotto                   | Ei   |
| Liitäntälaitte sisältyy toimitukseen | Kyllä   | Tuotteiden määrä: MCB (16A, tyyppi B) | 24   |
| Optiikan tyyppi                      | 90 [ Keilakulma 90°]                                    | Fotobiologinen riski                  | Photobiological risk group 0 @ 200mm<br>to EN62471 |
| Valaisimen valokeilan hajautus       | 90°   | EU RoHS -määräysten mukainen          | Kyllä  |
| Ohjauskäyttöliittymä                 | -   | Tuoteperheen koodi                    | RC132V [ CORELINE PANEL]                           |
| Liitäntä                             | Pistoliitin, 3-napainen                                 | Häikäisyindeksi CEN                   | 19   |
| kaapeli                              | -   |                                       |  |
| Suojausluokka IEC                    | Suojausluokka II  | <b>Valon tekniset tiedot</b>          |  |
| Hehkulankatesti                      | Lämpötila 650 °C, kesto 30 s                            | Kylläinen punainen                    | <50  |
|                                      |   | Välkyntä                              | 1  |

# CoreLine Panel

|                     |   |
|---------------------|---|
| Stroboskooppi-ilmiö | 0 |
|---------------------|---|

## Käyttö ja sähkö tiedot

|                                 |             |
|---------------------------------|-------------|
| Ottojännite                     | 220 - 240 V |
| Syöttötaajuus                   | 50-60 Hz    |
| CLO-tehonkulutus alussa         | - W         |
| Keskimääräinen CLO-tehonkulutus | - W         |
| Kytkevävirta                    | 4,9 A       |
| Syttymisaika                    | 0,05 ms     |
| Tehokerroin (min.)              | 0.9         |

## Ohjausjärjestelmät ja himmennys

|               |       |
|---------------|-------|
| Himmennettävä | Kyllä |
|---------------|-------|

## Mekaaniset tiedot ja runko

|                                   |   |
|-----------------------------------|---|
| Rungon materiaali                 | Teräs                                   |
| Heijastimen materiaali            | Akrylaatti                              |
| Optiikan materiaali               | Polystyreeni                            |
| Optisen kuvun/linssin materiaali  | Polystyreeni                            |
| Kiinnitysmateriaali               | -                                       |
| Optisen kuvun/linssin viimeistely | Opaali                                  |
| Kokonaispituus                    | 1195 mm                                 |
| Kokonaisleveys                    | 295 mm                                  |
| Kokonaiskorkeus                   | 11 mm                                   |
| Väri                              | Valkoinen                               |
| Mitat (korkeus x leveys x syvyys) | 11 x 295 x 1195 mm (0.4 x 11.6 x 47 in) |

## Hyväksyntä ja käyttökohteet

|                         |   |
|-------------------------|---|
| IP-luokka               | IP20/44 [ Suojaus sormelta, suojaus johdolta, roiskesuojattu] |
| Mek. iskun suojauskoodi | IK03 [ 0.3 J]   |
| Kestävyyssuokitus       | -   |

## Suorituskyky alussa (IEC-yhteensopiva)

|   |          |
|---|----------|
| Valovirta alussa (järjestelmän valovirta) | 3600 lm  |
| Valovuotoleranssi                         | +/-10%   |
| LED-valaisimen tehokkuus alussa           | 123 lm/W |
| Alun vast. värlämpötila                   | 4000 K   |

|                         |                      |
|-------------------------|----------------------|
| Alun värintoistoindeksi | >80                  |
| Alkukromaattisuus       | (0.38, 0.38) SDCM <3 |
| Ottoteho alussa         | 29 W                 |
| Tehonkulutustoleranssi  | +/-10%               |

## Suorituskyky ajan mittaan (IEC-yhteensopiva)

|  |     |
|--|-----|
| Ohjauslaitteen keskimääräinen vikaantumisen 50 000 tunnin käyttöiän aikana | 5 % |
| Valovirran teho keskimääräisen 35 000 tunnin käyttöiän aikana*             | -   |
| Valovirran teho keskimääräisen 50 000 tunnin käyttöiän aikana*             | L80 |
| Valovirran teho keskimääräisen 75 000 tunnin käyttöiän aikana*             | -   |
| Valovirran teho keskimääräisen 100 000 tunnin käyttöiän aikana*            | -   |

## Käyttökohteiden olosuhteet

|  |                    |
|--|--------------------|
| Ympäristölämpötila-alue                        | +10 ... +40 °C     |
| Suorituskyvyn varmistava käyttölämpötila Tq    | 25 °C              |
| Suurin himmennystaso                           | 1%                 |
| Soveltuu satunnaiseen sytytykseen/sammutukseen | Ei sovellettavissa |

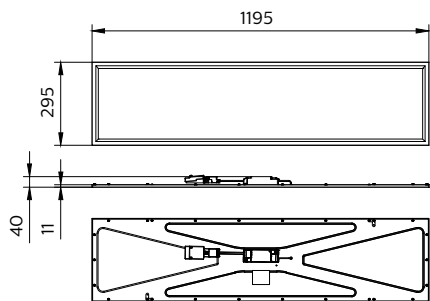
## Tuotetiedot

|                                     |                                     |
|-------------------------------------|-------------------------------------|
| Koko tuotekoodi                     | 871869997591300                     |
| Tilaustuotteen nimi                 | RC132V G4 LED36S/840 WIA W30L120 OC |
| EAN/UPC – tuote                     | 8718699975913                       |
| Tilauskoodi                         | 97591300                            |
| Paikallinen koodi                   | 4250454                             |
| SAP-osoittaja – määrä/pakkaus       | 1                                   |
| SAP-osoittaja – pakkauksia ulomassa | 1                                   |
| SAP-materiaali                      | 910505101283                        |
| Net Weight (Piece)                  | 4,500 kg                            |



## CoreLine Panel

### Mittapiirros



RC132V G4 LED36S/840 WIA W30L120 OC

