

# Vallox 1993A<sup>YK/2A</sup>

Ohje - Manual

---



Ohjauskeskus  
Styrcentral

## Toiminta

- Ohjauskeskuksen ilmanvaihdon kytkimellä voidaan käynnistää/ pysäyttää ilmanvaihto.
- Ohjauskeskuksesta voidaan valita ilmanvaihtolaitteen puhaltimien pyörimisnopeuden säätöön kolme eri säätöjännitettä, kahdeksasta eri vaihtoehdosta. Pyörimisnopeuden säätö toteutetaan syöttämällä kaukovalvontalaitteelta ohjausjännite (230 V) ohjauskeskuksen MIN-, 1/2- tai MAX- asentoon. Lisäksi on mahdollisuus käyttää 1/2- asentoa ns. ohitustoimintona. Eli sitä ohjaamalla voidaan ohittaa kaukovalvontalaitteelta valittu MIN- tai MAX-asento.
- Ohjauskeskuksesta saadaan tarvittaessa potentiaalivapaat käyttötilatiedot eri ohjausasunnoista.

## Varoitus

Mikäli asunnon ilmanvaihto suljetaan, estyy samalla uuden, puhtaan ulkoilman tulo asuntoon sekä likaisen ilman ulosvienti. Ihmisistä, rakenteista ja maaperästä tulevat epäpuhtaudet kuten: hiilidioksidi, kosteus, hajut, formaldehydi, pöly, radon jne. pilaavat nopeasti huoneilman aiheuttaen terveydellisiä haittoja. Liiallinen kosteus saattaa turmella rakenteet ja aikaansaada home- ja sienikasvustoa. Siksi rakentamismääräykset edellyttävät, että ilmanvaihto on jatkuvasti toiminnassa ja sen tehoa säädetään käyttäjän tarpeiden mukaan.

## Asennus

1. Avaa ohjauskeskuksen kannen kiinnitysruuvit.
2. Merkitse kiinnitysruuvien paikat.
3. Kiinnitä ohjauskeskus seinään pakkauksessa olevilla kiinnitystarvikkeilla (kiinnitysruuvit soveltuvat puu-, lastulevy-, sementti- ja kiviseiniin, muihin materiaaleihin kiinnitettäessä käytä asianmukaisia kiinnittimiä.)

## HUOM!

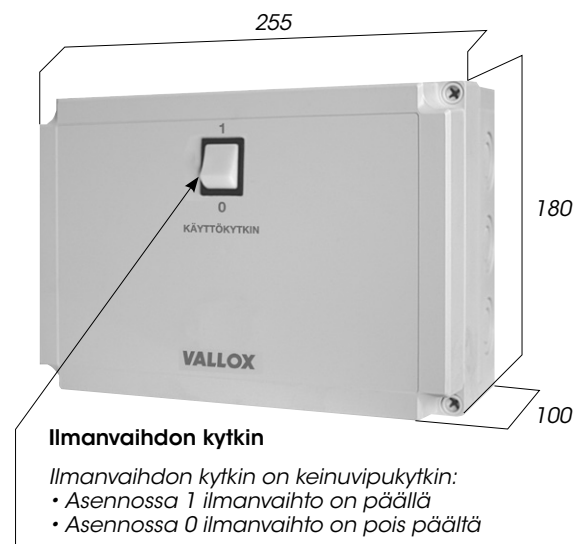
Sähköliitännät saa tehdä vain valtuutettu henkilö. Ohjauskeskuksen vikatapauksissa ota yhteys laitteen myyjään tai valmistajaan.

## Säätöjännitteen valinta

- Voit valita maximi-säätöjännitteen siirtämällä muuntajan ja releen R2/liittimen 5 välisen johtimen haluamaasi jännitevaihtoehtoon. Tehdasasetus on 230 V.
- Voit valita minimi-säätöjännitteen siirtämällä muuntajan ja releen R1/liittimen 5 välisen johtimen haluamaasi jännitevaihto-ehtoon. Tehdasasetus on 90 V.
- Voit valita 1/2-säätöjännitteen siirtämällä muuntajan ja releen R3/liittimen 6 välisen johtimen haluamaasi jännite vaihtoehtoon. Tehdasasetus on 140 V.

### TEKNISET TIEDOT

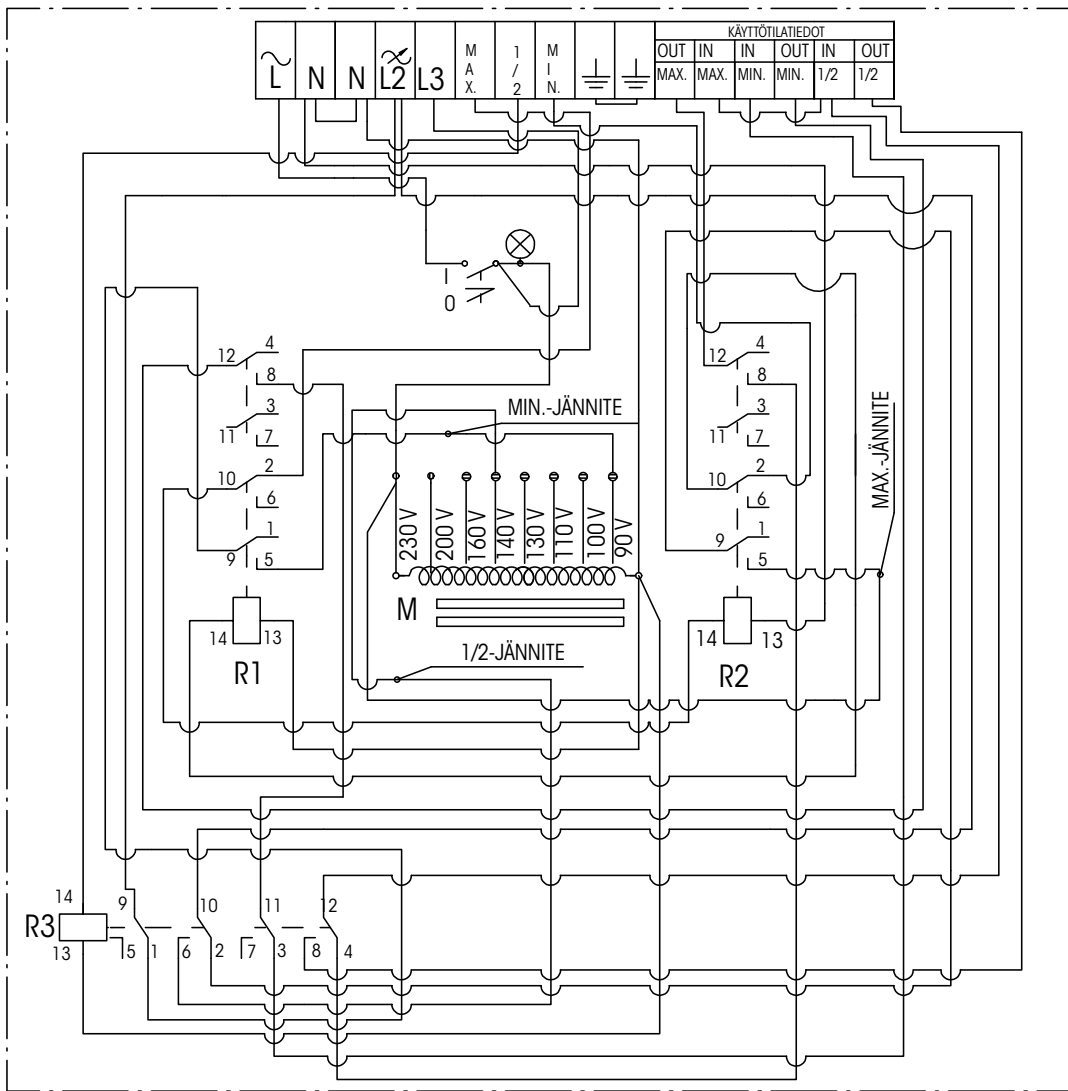
Tuotetunnukset	Vallox-numero	LVI-numero
1993A YK 2A	8089800	7911081



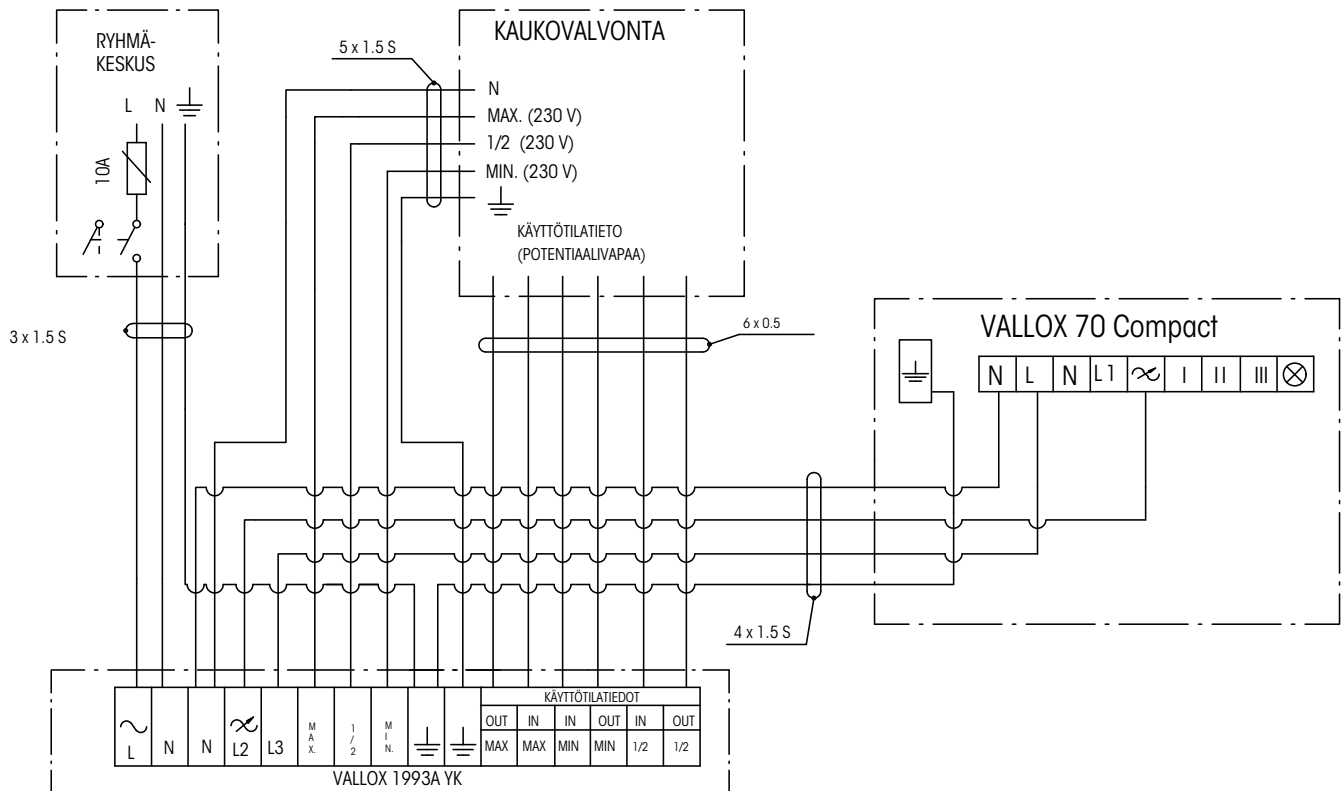
## HUOM!

Ohjauskeskuksella säädettävissä puhaltimissa on oltava moottorisuoja. Puhaltimen maksimiteho 600 W.

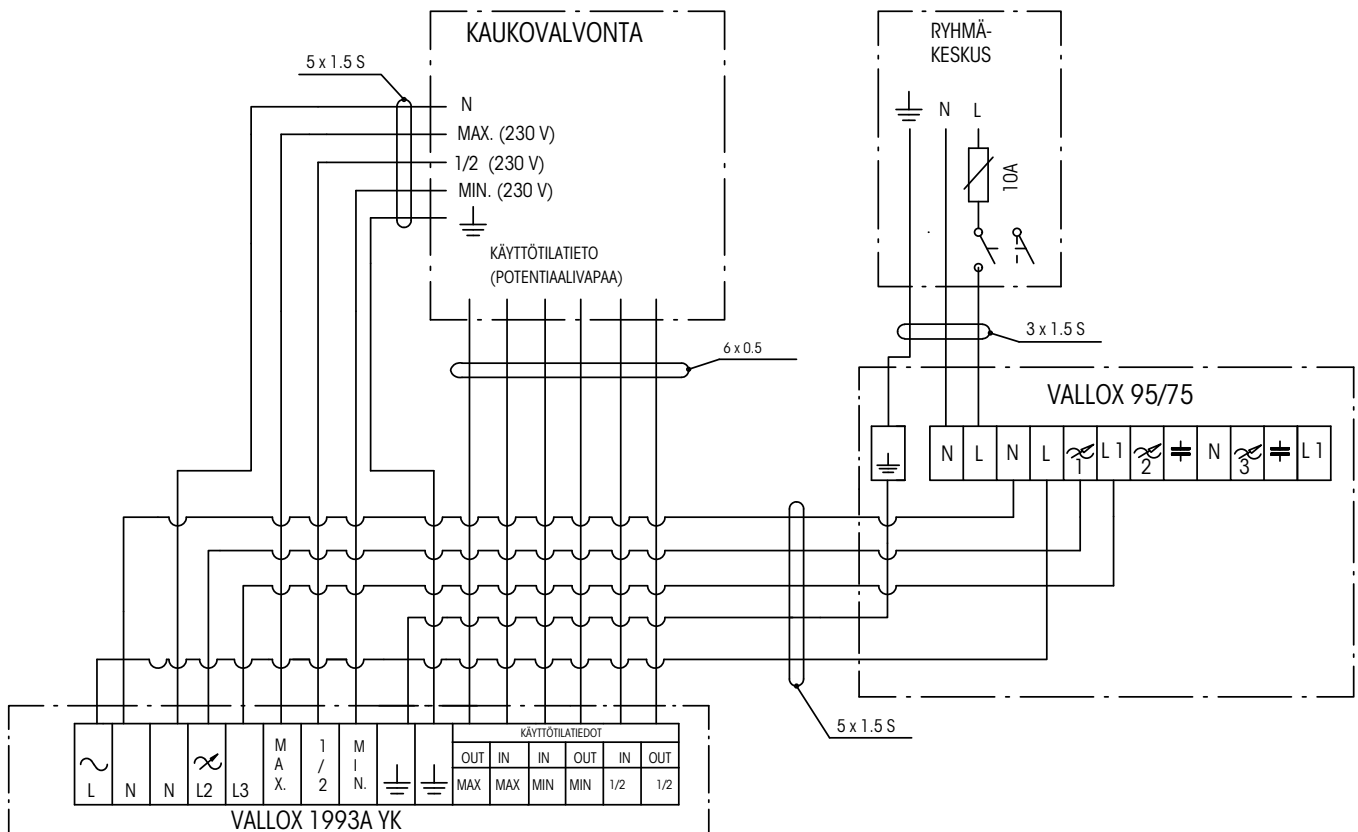
Sisäinen sähkökytkentä /Ohjauskeskus VALLOX 1993A YK 2A



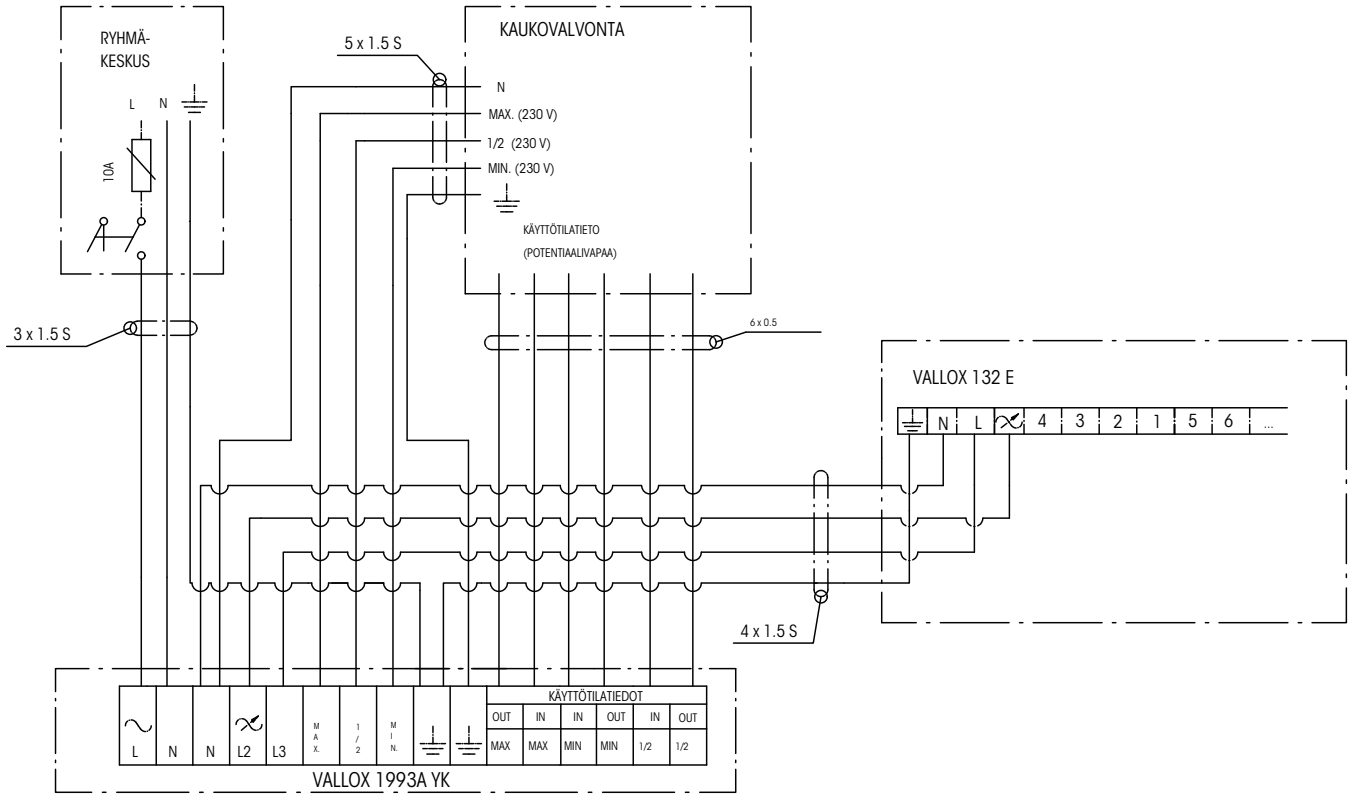
## Ohjauskeskus VALLOX 1993A YK 2A - VALLOX 70 Compact ilmanvaihtokone



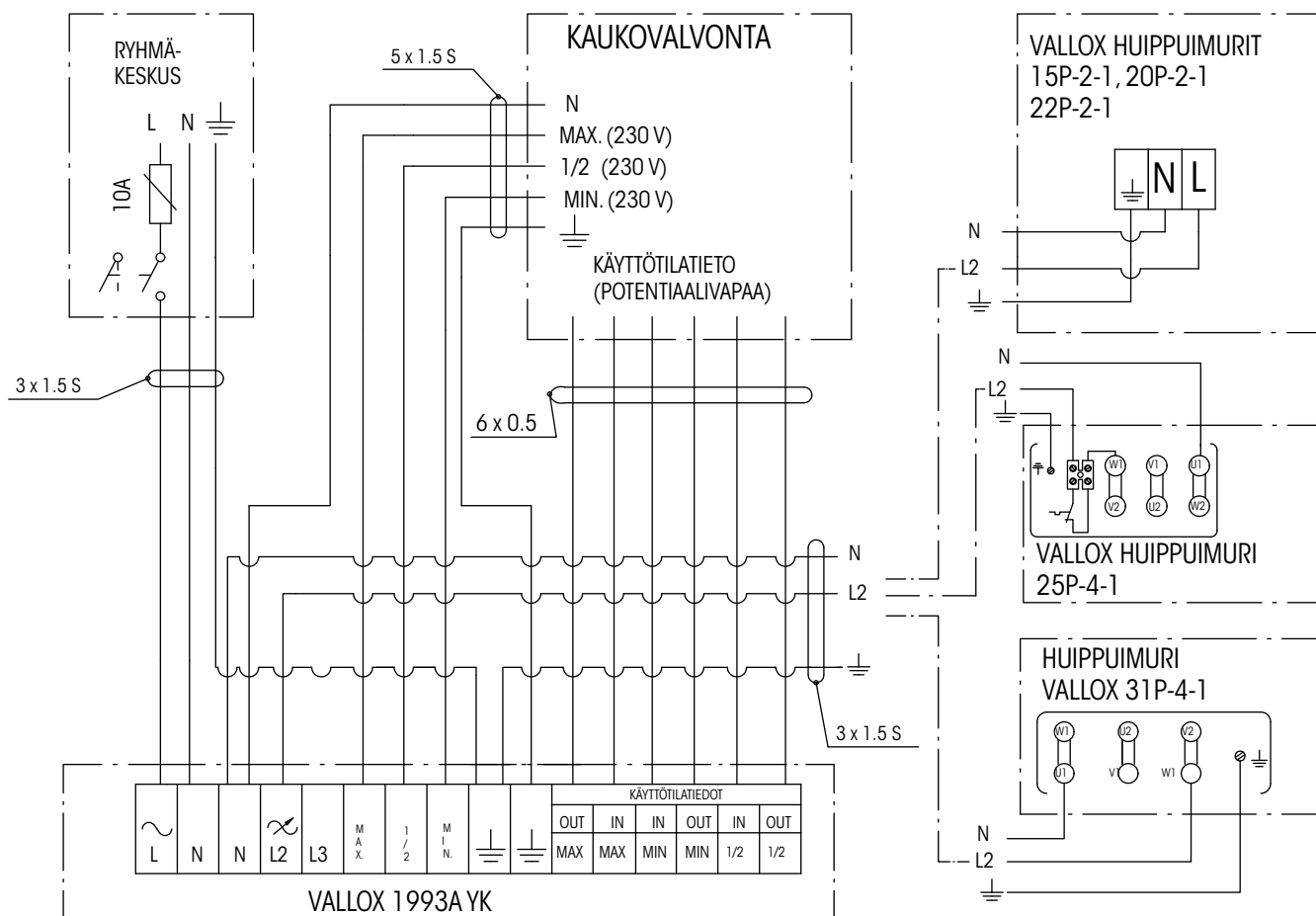
## Ohjauskeskus VALLOX 1993A YK 2A - VALLOX 95/75 ilmanvaihtokone



Ohjauskeskus VALLOX 1993A YK 2A - VALLOX 132 E ilmanvaihtokone



Ohjaus kaukovalvonnasta ohjauskeskuksella  
**VALLOX 1993A YK 2A - VALLOX-huippumurit**



## Funktion

- Med ventilationsreglaget på styrcentralen kan man starta/stoppa ventilationen.
- På styrcentralen kan man välja tre olika reglerspänningar för fläkthastigheten bland åtta olika alternativ. Fläkthastigheten regleras genom att man från fjärrkontrollutrustningen matar styrspänning (230 V) till MIN- ½- eller MAX-läget på styrcentralen. Dessutom kan man använda ½-läget som s.k. förbigångsfunktion. Dvs. genom att styra det kan man förbigå de MIN- och MAX-lägen som valts på fjärrkontrollutrustningen.
- Från styrcentralen får man vid behov potentialfri driftstatusinformation om de olika styrlägena.

## Varning!

Om ventilationen i en bostad kopplas bort, tas ingen ren uteluft in och skämd luft förs inte heller ut. Orenheter från människor, konstruktioner och jordmånen såsom koldioxid, fukt, lukter, formaldehyd, damm, radon osv. skämmer fort inomhusluften och medför sanitära olägenheter. För hög fuktighet kan förstöra konstruktionerna och leda till att svamp och mögel bildas. Därför förutsätter byggbestämmelserna att ventilationen hela tiden är igång och att effekten regleras enligt de boendes behov.

## Installation

1. Lossa fästskruvarna till styrcentralens lock
2. Märk ut ställena för fästskruvarna.
3. Fäst styrcentralen vid väggen med fästtillbehören i förpackningen (fästskruvarna lämpar sig för väggar av trä, spånskivor, cement och sten; om du fäster styrcentralen i andra material, använd lämpliga fästdon).

## OBS!

Elkoppling får utföras endast av en auktoriserad elinstallatör.

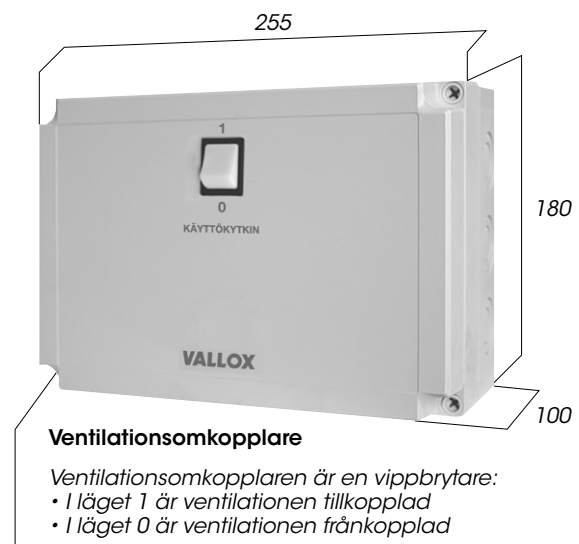
Vid fel i styrcentralen, kontakta försäljaren eller tillverkaren.

## Val av reglerspänning

- Du kan välja maximireglerspänning genom att flytta ledningen mellan transformatorn och reläet R2/kontakten 5 till önskad spänning. Fabriksinställningen är 230 V.
- Du kan välja minimireglerspänning genom att flytta ledningen mellan transformatorn och reläet R1/kontakten 5 till önskad spänning. Fabriksinställningen är 90 V.
- Du kan välja 1/2-reglerspänning genom att flytta ledningen mellan transformatorn och reläet R3/kontakten 6 till önskad spänning. Fabriksinställningen är 140 V.

### TEKNISKA DATA

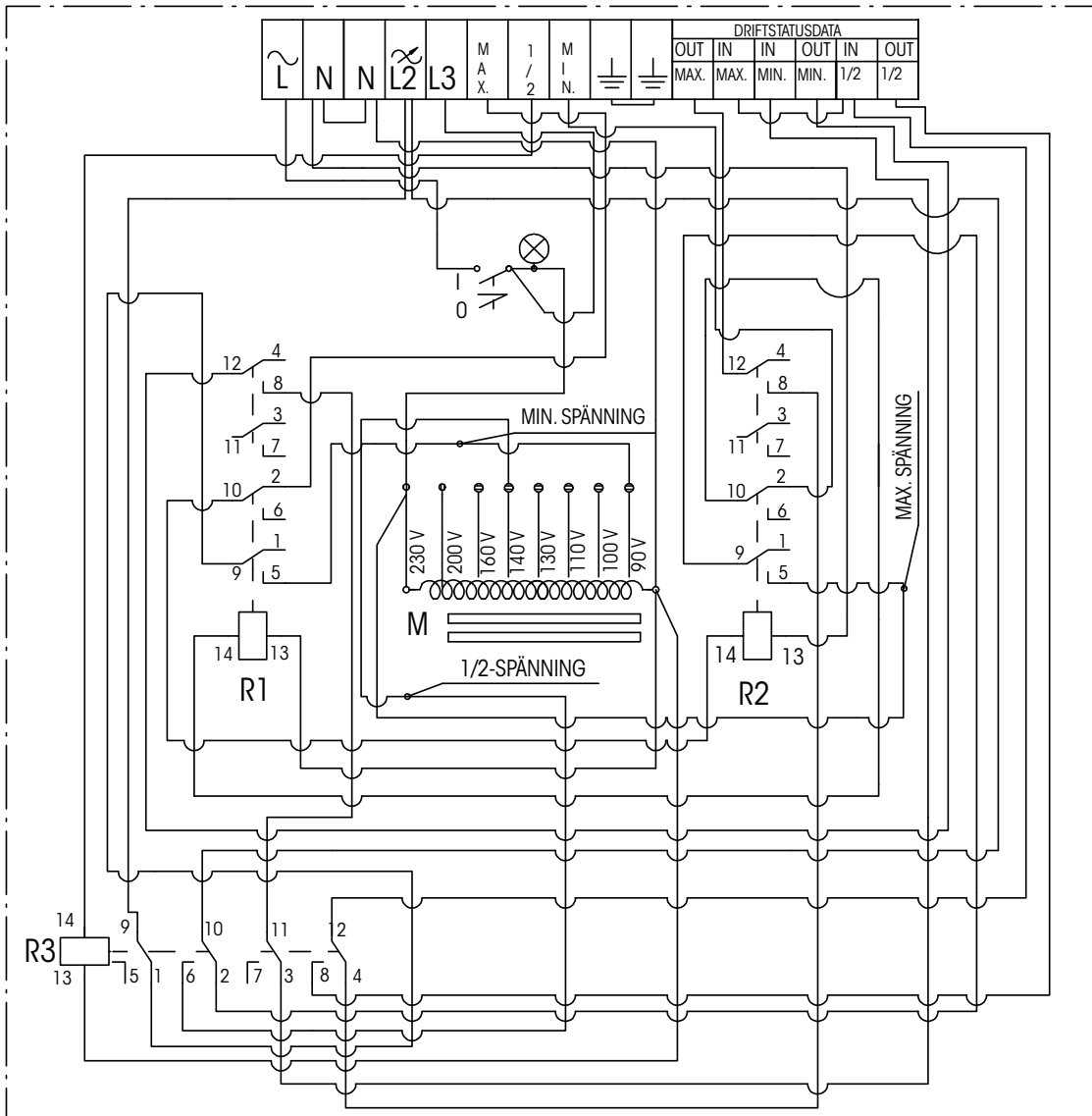
Produkt	Vallox produkt nummer	LVI-produkt nummer
1993A YK 2A	8089800	7911081



## OBS!

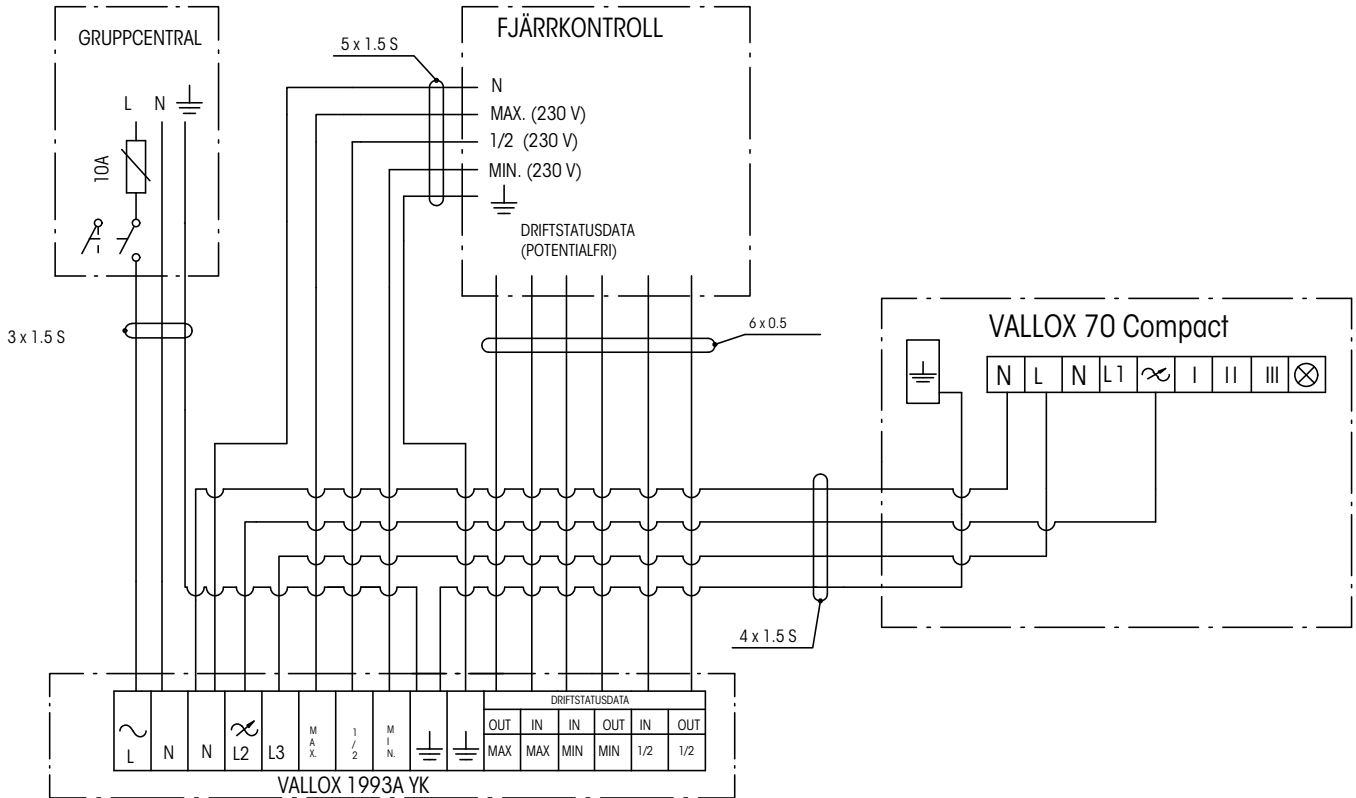
Fläktar som regleras med en styrcentral måste ha ett motorskydd. Fläktens maximeffekt 600 W.

Intern elkoppling Styrcentral VALLOX 1993A YK 2A

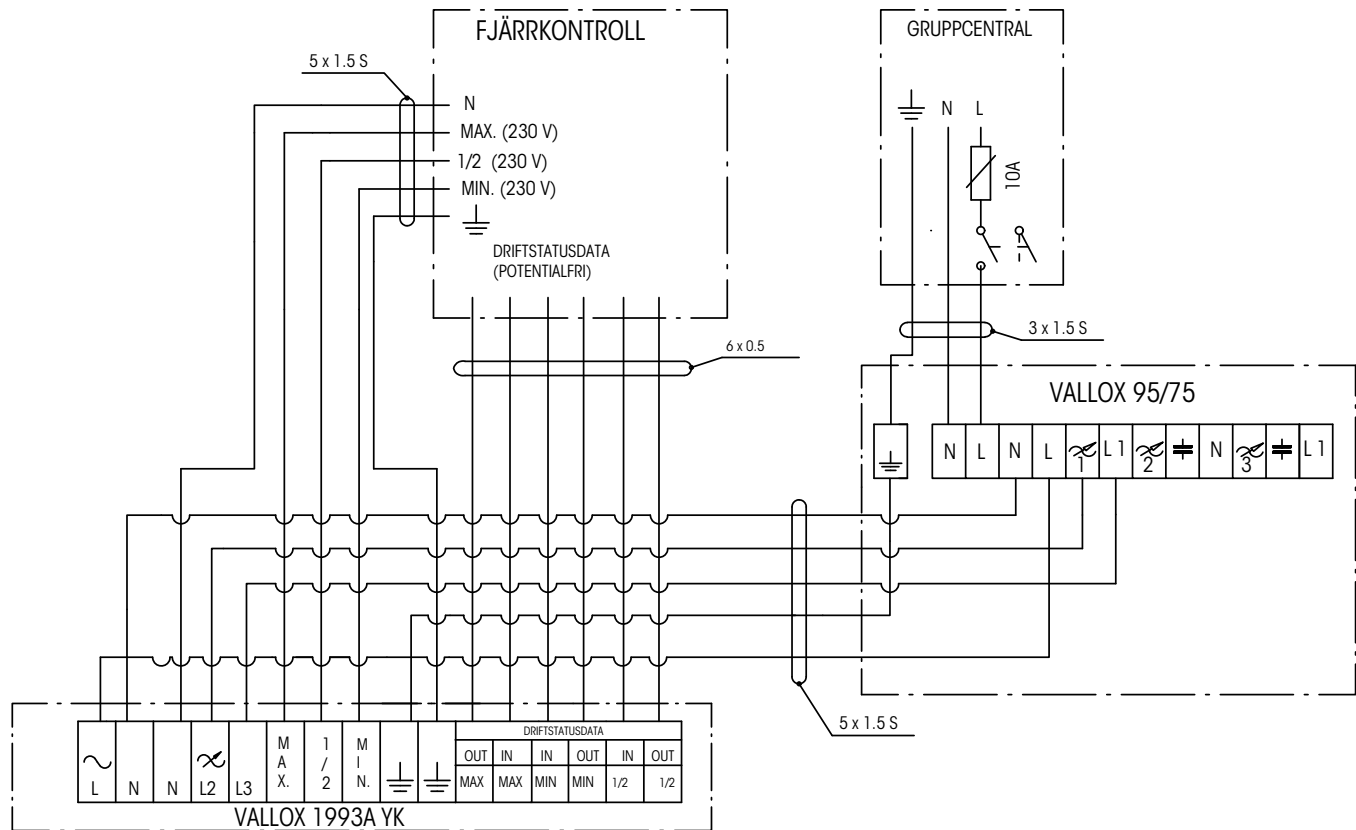




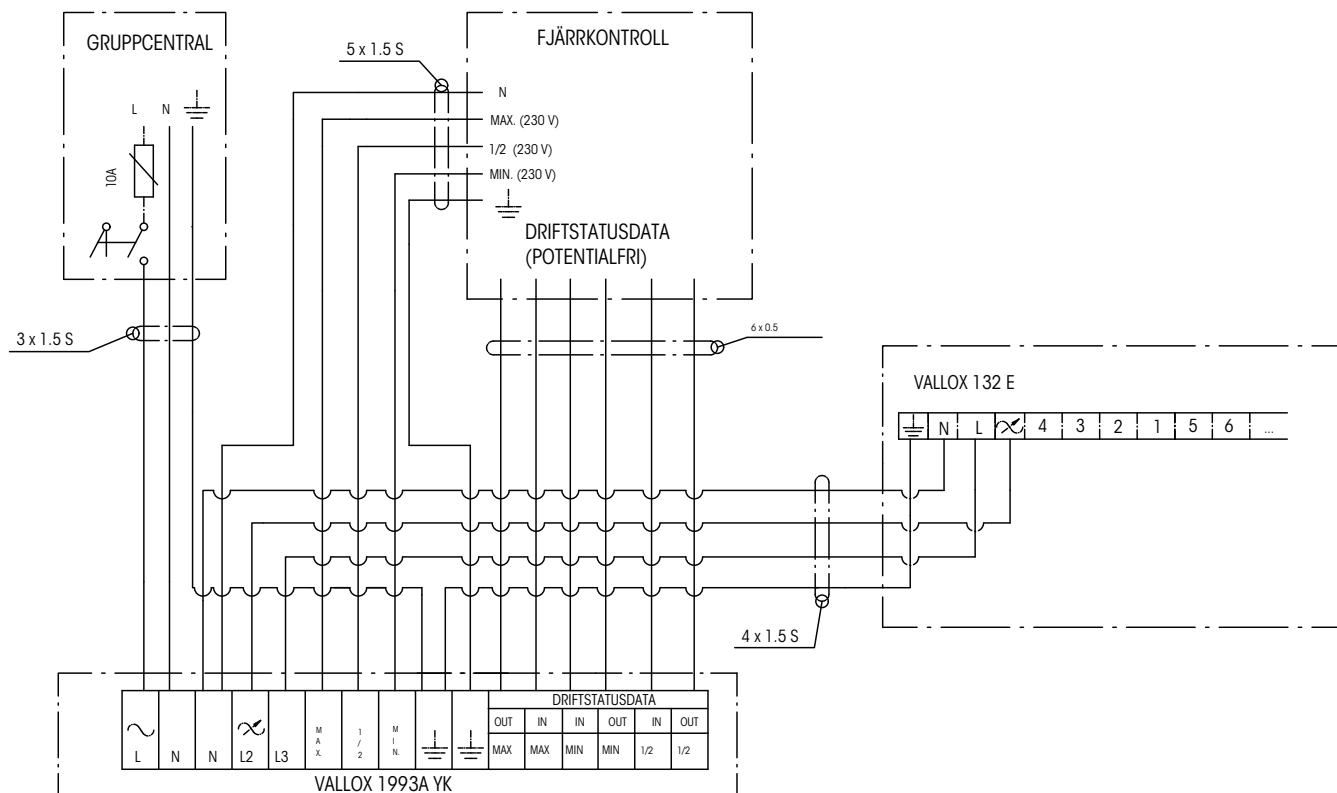
Styrcentral VALLOX 1993A YK 2A - ventilationsaggregat VALLOX 70 Compact



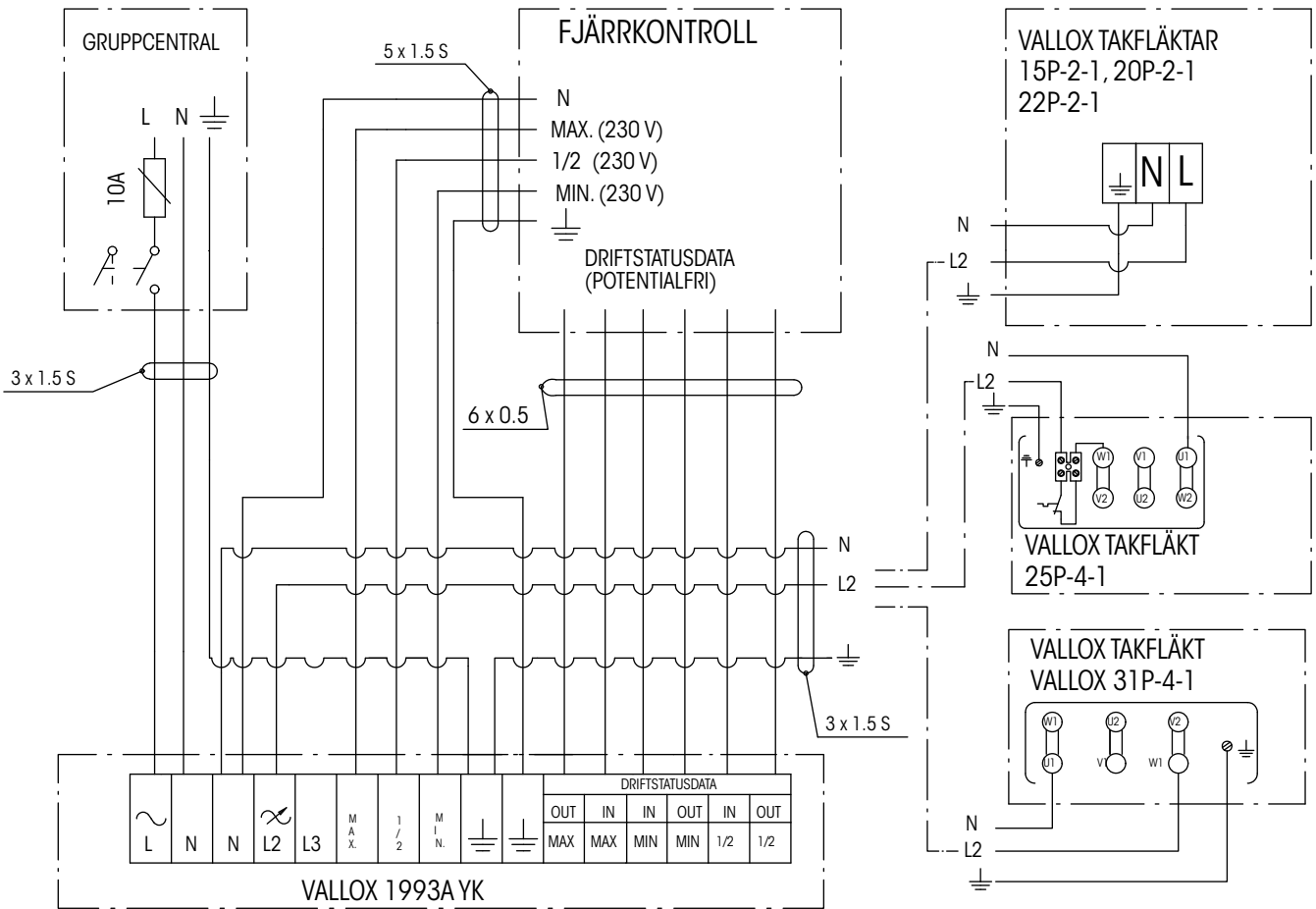
Styrcentral VALLOX 1993A YK 2A - ventilationsaggregat VALLOX 95/75



Styrcentral VALLOX 1993A YK 2A - ventilationsaggregat VALLOX 132 E



Styrning från fjärrkontrollen med styrcentralen  
VALLOX 1993A YK 2A - VALLOX-takfläktar





**VALLOX**

[www.vallox.com](http://www.vallox.com)

Vallox oy  
Myllykyläntie 9-11  
32200 LOIMAA  
FINLAND

+358 10 7732 200

© Vallox - All rights reserved

1.09.342-1:5/29.5.2015/PDF