

LUXA 103-100 U WH

Tuotenro: 1030040

Sähkönumero: 2606608

theben

Läsnäolo- ja liiketunnistimet
Liiketunnistin sisätilat

Toimintakuvaus

- Liiketunnistin (PIR)

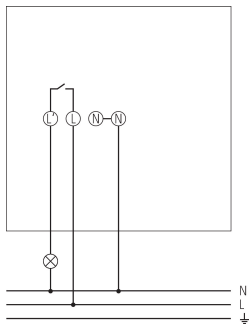


Tekniset tiedot

LUXA 103-100 U WH	
Käyttöjännite	230 V AC
Taajuus	50 – 60 Hz
Valmiustilan teho	~0,5 W
Valonmittaustapa	Sekavalonmittaus
Kanavien lukumäärä	1
Väri	valkoinen
Kytkenälähtö	Valo
Asennustapa	Kattoasennus
Valoisuuden säätöalue	10 – 2000 lx
Tunnistuskulma	360°
Valon jälkitoiminta-aika	5s-30 min
Hehku-/halogeenilamppukuorma	2000 W

LUXA 103-100 U WH	
Loistelamppukuorma (vähähv. liit. laite), rinnakkaiskompensoitu	900 VA 100 µF
LED-lamppu < 2 W	35 W
LED-lamppu 2-8 W	400 W
LED-lamppu > 8 W	400 W
Lamput, polttimot	Hehku- / halogeenilamput, Fluoresenssilamput, Pienet loistelamput, LEDs
Tunnistusalue	28 m ² (ø 6 m 360°)
Ympäristön lämpötila	-20°C ... 45°C
Suojausluokka	II
Kotelointiluokka	IP 40 (asennettuna)

Liitäntäkaaviot



Tunnistusalue sovellusten suunnitteluun 21 °C:n lämpötilassa

Asennuskorkeus (A)	Poikittain kävellen (t)	Edestä kävellen (R)
2,5 m	6 m	3 m

Oikeus teknisiin muutoksiin ja painovirheisiin pidätetään
lisätietoa osoitteesta: www.theben.fi/tuotteet/1030040

Kuormitustiedot määritetään valittujen valaisimien avulla, ja siksi ne ovat tyypillisiä tietoja saatavissa olevien tuotteiden suuren määrän vuoksi.

11.8.2022
Sivu 1 alkaen 2

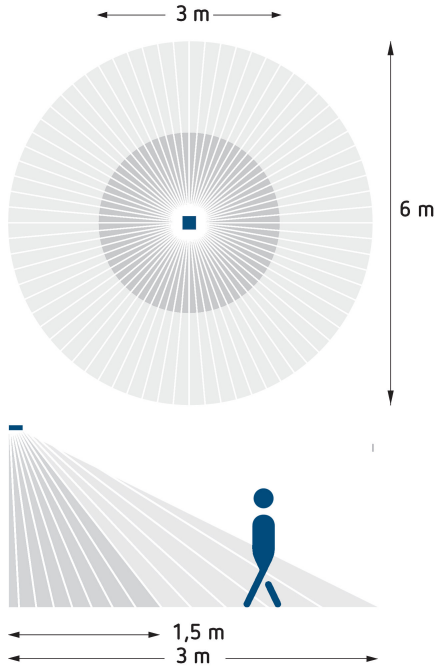
LUXA 103-100 U WH

Tuotenro: 1030040

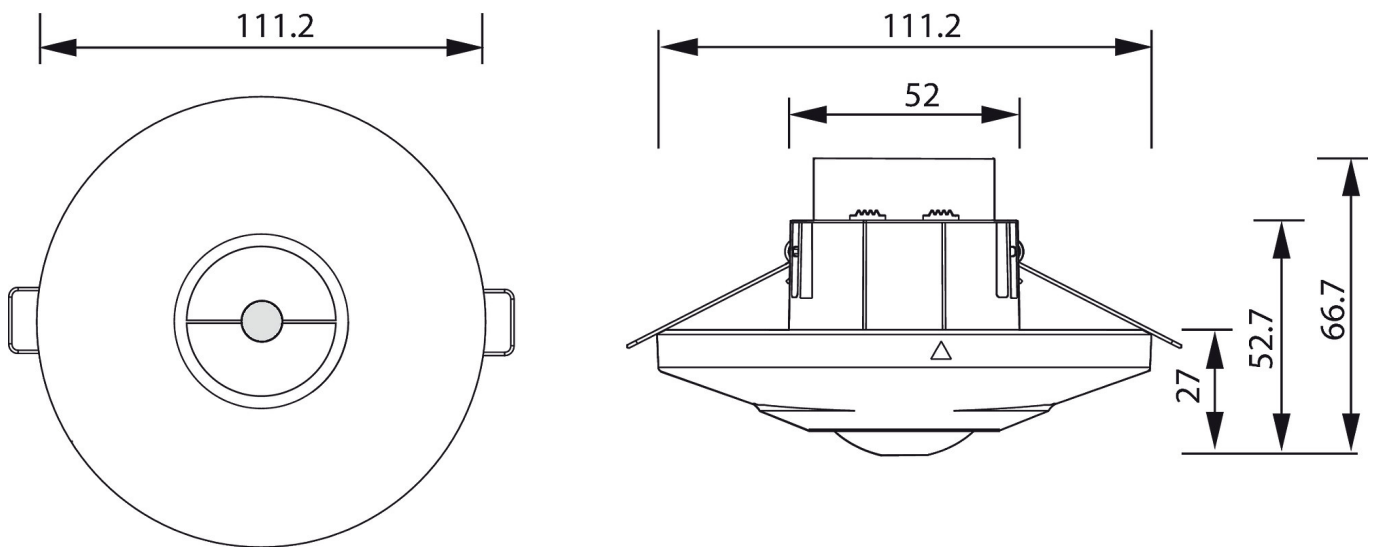
Sähkönumero: 2606608

theben

Tunnistusalue sovellusten suunnitteluun 21 °C:n lämpötilassa



Mittapiirroksset



Oikeus teknisiin muutoksiin ja painovirheisiin pidätetään lisätietoa osoitteesta: www.theben.fi/tuotteet/1030040

Kuormitustiedot määritetään valittujen valaisimien avulla, ja siksi ne ovat tyypillisiä tietoja saatavissa olevien tuotteiden suuren määrän vuoksi.

11.8.2022
Sivu 2 alkaen 2