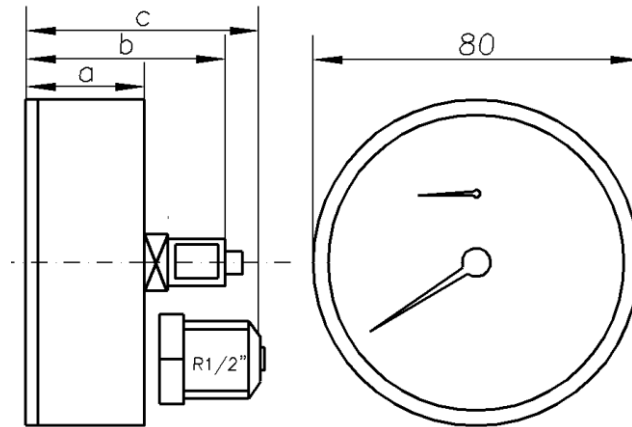


YHDISTETTY PAINE-/LÄMPÖMITTARI



Ø	a	b	c	paino kg
80 mm	30	45	67	0,15

TYP. M-842C/TH

Mittausalueet

painemittari 0...4 bar, asteikko 180°

lämpömittari 0+120°C, asteikko 180°

Työskentelypaine:

tasaisella paineella 75% maksimi alueesta

sykkivällä paineella 60% maksimialueesta

lyhyt aikaisella paineella maksimi alue

Kotelo: Ø 80 mm, muovi

Lasike: muovi

Koneisto: ST/Messinki

Osoitin: muovi, musta

Taulu: alumiini tai muovi

Liitäntä: takaa keskeltä, R1/2", messinki, sulkuventtiilitasku

Mittauselementit: painekaari Cu-seos ja bimetalli

Tarkkuus: painemittari kl. 2,5 / lämpömittari kl. 2,0

Suojaus: IP41

Lämpötila rajoitukset:

ympäristölämpö -20+60°C

nesteen lämpö: -10+80°C

varastointi lämpö: -20+60°C