

X-teräspalloventtiilit, supistettuaukkoinen

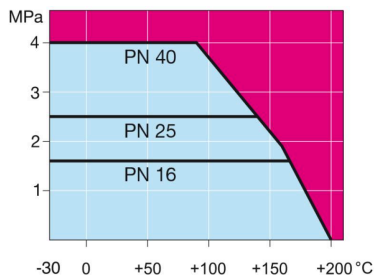
103X-sarja, X-sarja, laippa / laippa, DN 15-50, supistettuaukkoinen

Runko	DN 15-50 Teräs, P235GH (1.0345)
Pallo	DN 15-50 Ruostumaton teräs, X5CrNi18-10 (1.4301)
Pallon tiiviste	DN 15-50 PTFE+C
Kara	DN 15-50 Ruostumaton teräs, X8CrNiS18-9 (1.4305)
Karan tiiviste	DN 15-50 FPM
Operointi	DN 15-50 komposiittikahvalla
Laippa	EN 1092-1 Saatavana PN 10, 16, 25, 40

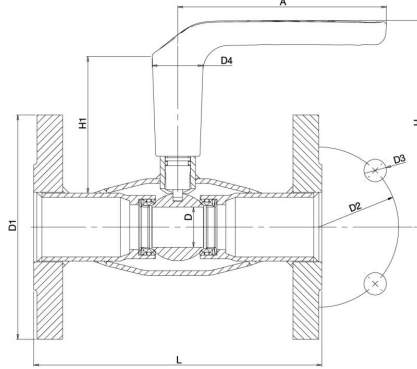


Toimintaolosuhteet

-20 ° – +200 °C
Alle -20 °C ota yhteyttä valmistajaan
Alin sallittu ympäristön lämpötila -40 °C
Tiiveysluokka A (EN 12266-1)



DN 15-50



DN	PN	Tuotenro.	LVI	A	D	D1	D2	D3	D4	H	H1	L	kg
15	40	103015X	3755683	130	10	95.0	65.0	14.0	32.0	119	86	130	1.7
20	40	103020X	3755684	130	15	105.0	75.0	14.0	32.0	123	87	150	2.4
25	40	103025X	3755685	130	20	115.0	85.0	14.0	32.0	125	86	160	2.9
32	40	103032X	3755686	130	25	140.0	100.0	18.0	32.0	129	85	180	4.5
40	40	103040X	3755687	130	32	150.0	110.0	18.0	32.0	133	87	200	5.2
50	40	103050X	3755688	130	40	165.0	125.0	18.0	32.0	140	88	230	6.7