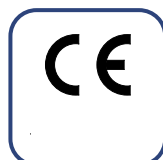




Lindab **Pyöreät palopellit** | F-R60

Asennus-, käyttö- ja huolto-ohje

Paloluokka EI60S
Ø 100 - Ø 400



Palopelti F-R60

- Lyhyt runko, kanavalähtö seinästä vain 120 mm
- Manuaalinen toimilaite (H2), sähköinen Gruner-toimilaite (24V ja 230V), saatavana myös säätävällä moottorilla
- Kokoluokat \varnothing 100-400 mm
- EI60S paloluokka
- Sähköisen ja manuaalisen toimilaite vaihdettavissa päittäin
- Manuaalisessa toimilaitteessa auki-kiinni tilatiedot
- Rungon tiiveysluokka C, EN1751 mukaan
- Pellin tiiveysluokka 3, EN1751 mukaan
- Asennustavat: märkä, pehmeä läpivienti ja palovaahdolla tiivistäminen.

Pikalinkit

1. Palopeltien asennusohjeet

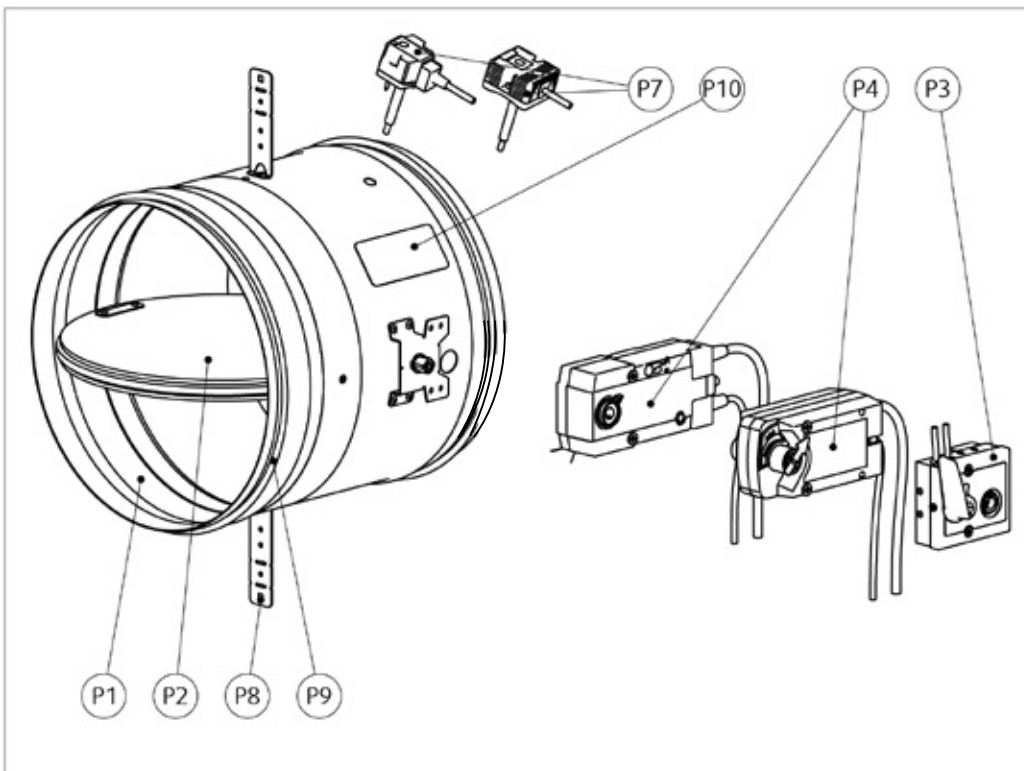
- 1.1. Märkäasennus
- 1.2. Pehmeä läpivienti
- 1.3. Palovaahdolla asennus

2. Toiminnan tarkastus

3. Sähkökytkennät

5. Suoritustasonilmoitus

Osaluettelo



Kuvaus:

- P1 Palopellinrunko
- P2 Peltiosa
- P3 Manuaalinen toimilaite
- P4 Sähköinen toimilaite
- P7 Lämpösulake
- P8 Taivutettava ripustus
- P9 Kanavatiiviste
- P10 Tuotteen tiedot


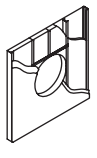
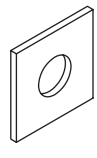

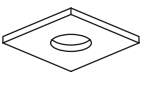
Huom! Palopellin mukana tulee yksi toimilaite.

Palonkestävyys ja asennustavat


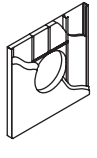
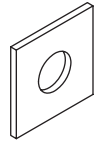

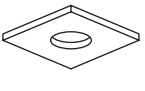
F-R60

Pyöreät palopellit on sertifioitu standardin EN 15650 mukaan, testattu standardin EN 1366-2 mukaan ja luokiteltu standardin EN13501 - 3 mukaan.


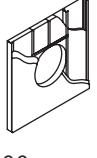
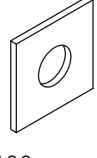

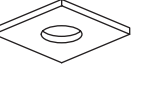
1. Märkä asennustapa

 <p>1. Märkä</p>	<p>F-R60 DN100 ... DN400</p>	<p>El 90 ($v_e - i \leftrightarrow o$) S</p>	<p>a)  ≥ 100 mm</p>	<p>b)  ≥ 100 mm</p>	 360°
		<p>El 60 ($h_o - i \leftrightarrow o$) S</p>	<p>c)  ≥ 125 mm (≥ 620 kg/m³)</p>		

2. Pehmeä läpivienti

 <p>2. Pehmeä</p>	<p>F-R60 DN100 ... DN400</p>	<p>El 60 ($v_e - i \leftrightarrow o$) S</p>	<p>a)  ≥ 100 mm</p>	<p>b)  ≥ 100 mm</p>	 360°
		<p>El 60 ($h_o - i \leftrightarrow o$) S</p>	<p>c)  ≥ 125 mm (≥ 620 kg/m³) ≥ 110 mm (≥ 2200 kg/m³)</p>		

3. Palovaahdolla asennus

 <p>3. Hilti</p>	<p>F-R60 DN100 ... DN400</p>	<p>El 60 ($v_e - i \leftrightarrow o$) S</p>	<p>a)  ≥ 100 mm</p>	<p>b)  ≥ 100 mm</p>	 360°
		<p>El 60 ($h_o - i \leftrightarrow o$) S</p>	<p>c)  ≥ 125 mm (≥ 620 kg/m³)</p>		

STANDARDIN EN 15650 MUKAAN KAIKKI PALOPELLIT ON ASENNETTAVA VALMISTAJAN TOIMITTAMIEN ASENNUSOHJEIDEN MUKAISESTI!

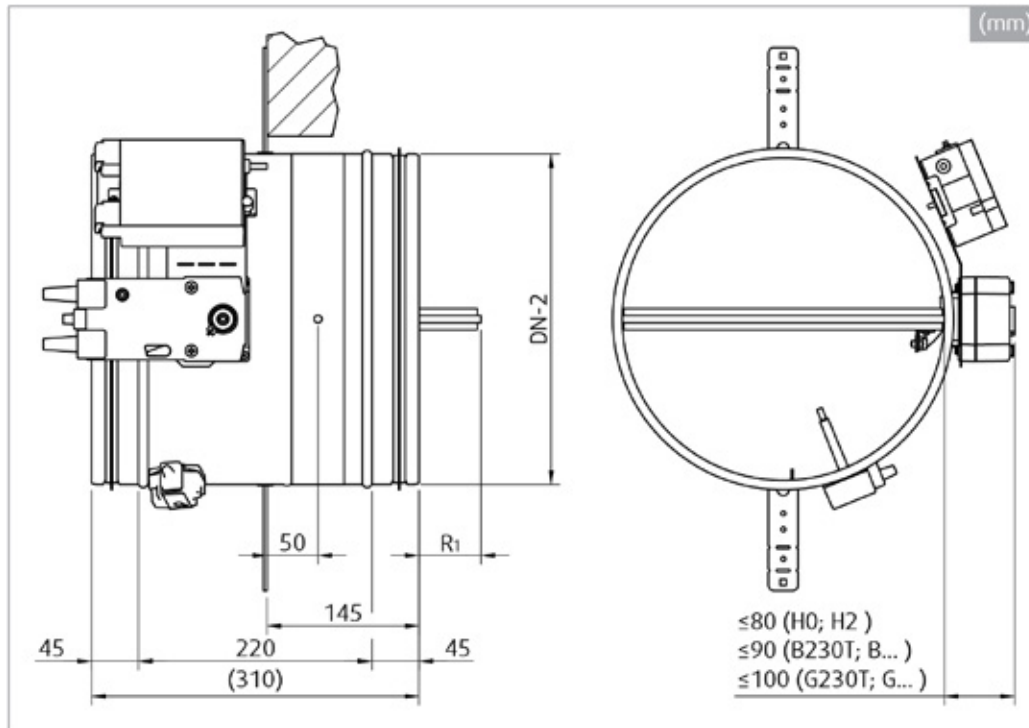
Taulukko 2: Pyöreiden palopeltien palonkestävyydet, kokoalueet, aktivointimekanismien asennussuunnat ja sallitut asennusmenetelmät

HUOMAUTUKSIA:

- a) Kevyt rakenteinen seinä min.100 mm paksu
- b) Kiviaineiset rakenteet min. 100 mm paksu
- c) Kiviaineiset lattiat/katot min. 125 mm paksu
- ve - Vertikaali (seinä)
- ho - Horisontaali (lattia/katto)

Palopeltiä voidaan kääntää 360 astetta, eli toimilaite voidaan asentaa mihin asentoon tahansa.

Mitat

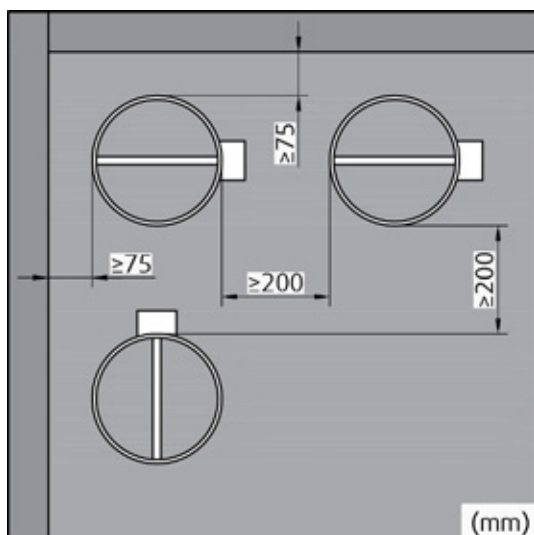


Painot ja ulkonema R_1

m (kg)	DN (mm)						
	100	125	160	200	250	315	400
H2	2,0	2,2	2,5	3,0	3,8	5,2	7,8
G24T, G24T-W, G24T-SR	3,6	3,8	4,1	4,6	5,4	6,7	9,4
G230T	3,6	3,8	4,1	4,6	5,4	6,7	9,4

R_1 (mm)	100	125	160	200	250	315	400
	-45,0	-32,5	-20,0	5,0	30,0	62,5	105,0

Asennus etäisyydet



Standardin EN 1366-2 mukaan, minimi etäisyydet seinästä ja katosta ovat 75 mm pellin runkoon.

Kahden palopellin etäisyys vähintään 200 mm.

1. Palopeltien asennusohjeet

Varoitus

Joissakin pellin osissa voi olla terävät reunat – siksi asennuksen ja käytön yhteydessä on käytettävä käsineitä. Pellin virheellisen käytön ja toiminnan aiheuttamien sähköiskujen, tulipalon tai muiden vaurioiden välttämiseksi on tärkeää asentaa pelti asennusohjeen mukaan ja asianmukaisesti koulutetun asentajan toimesta.

Tarkasta pellin toiminta sivulta 12, Palopellin toiminnan tarkastus kohdasta, ennen ja jälkeen asennuksen. Älä asenna viallista palopeltiä.

Käyttöolosuhteet

Lindab-palopellit voidaan määrittellä ilmanvaihtokanavien osastoivien seinien, kattojen tai lattioiden läpivienneissä rajoittamaan paloa. Palon yhteydessä palopelti toimii palosuojauselementtinä ja sulkeutumalla pelti estää palon ja savun leviämisen ilmanvaihtokanavissa esimääritetyn ajan.

- F-R60-palopellit on suunniteltu asennettavaksi seinään, kattoon tai lattiaan. Asennustavat löytyvät taulukosta 2.
- Kaikki palopellit ovat joko manuaalisia tai peltimoottorilla varustettuja.
- Ne ovat tarkoitettu asennettaviksi ilmanvaihtokanaviin ilman mekaanista tai kemiallista kontaminaatiota seuraavissa käyttöolosuhteissa:
- Suurin ilmanopeus 12 m/s
- Lämpötila-alue -30...+50 °C

Vakiona kaikki manuaaliset ja peltimoottorikäyttöiset palopellit on varustettu lämpösulakkeella, joka aktivoi pellin sulkevan jousen kun lämpötila ylittää 72 ± 2 °C.

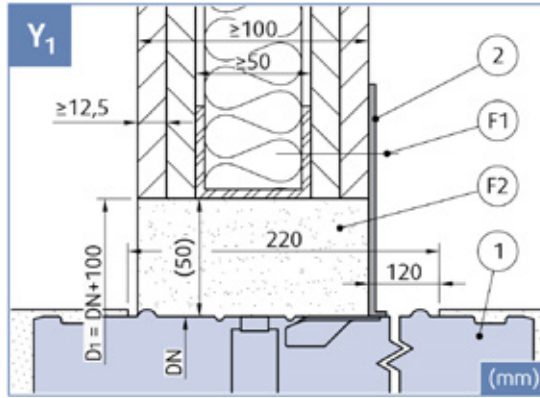
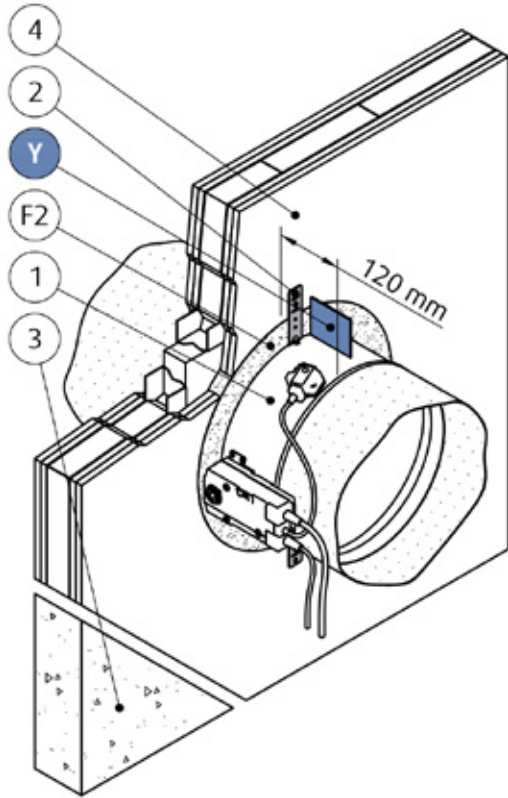
Asennus

Tämä asennus-, käyttö- ja huolto-ohje koskee palopeltiä F-R60. Sallitut asennusmenetelmät löytyvät taulukosta 2.

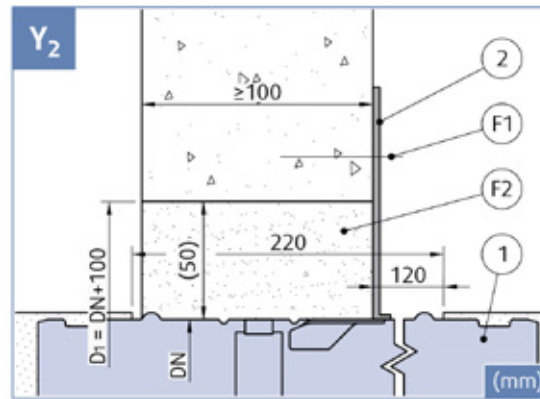
- Palopeltiin kytketty kanava täytyy tukea ja ripustaa niin, että pelti ei kannata sen painoa. Pelti ei saa kannattaa ympäröiviä rakenteita tai seiniä, mikä voisi vahingoittaa peltiä ja aiheuttaa se toimintahäiriön.
- Palopellin käyttömekanismi voidaan asentaa seinän kummallekin puolelle. Se on kuitenkin sijoitettava niin, että siihen pääsee helposti käsiksi tarkastuksen aikana.
- Palopelti täytyy asentaa osastoivaan rakenteeseen niin, että suljettuna pellin läppä on rakenteen sisällä.
- Palopellit voidaan asentaa seinään tai välipohjaan, jonka minimipaksuus on standardin EN 1366-2 mukainen.

Seuraavaksi on esitetty F-R60 palopellin asennusmenetelmät. Kaikki menetelmät koskevat vain pyöreää palopeltiä F-R60.

1.1. F-R60 palopellin märkäasennus kantavaan, kevyeen seinään tai kattoon kipsillä, laastilla tai betonilla



Y₁ Leikkaus kevyestä seinärakenteesta



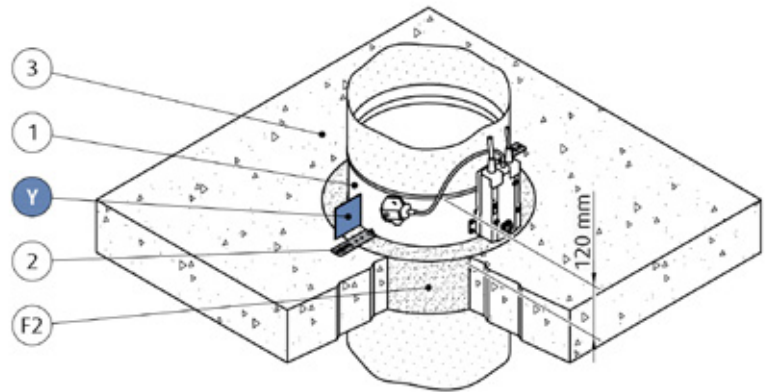
Y₂ Leikkaus kiviaineisesta seinärakenteesta

Rakennekuvaus

1	Palopelti, F-R60
2	Taivutettava ripustus
3	Kiviaineinen seinä
4	Kevytrakenteinen seinä

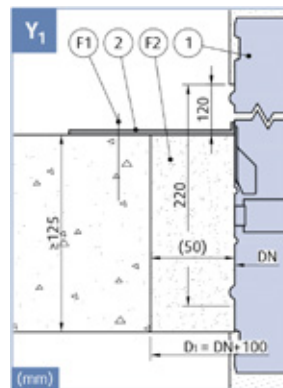
F1	Ruuvi 5,5 DIN7981
F2	Kipsi / laasti / betonitayte

Kuvasarja märkäasennus:
Pyöreän palopellin F-R60 märkäasennus käyt-
tään kipsiä,
laastia tai betonia.



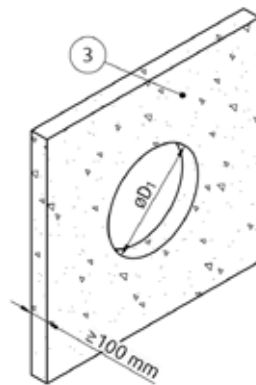
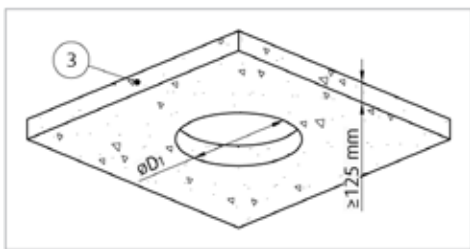
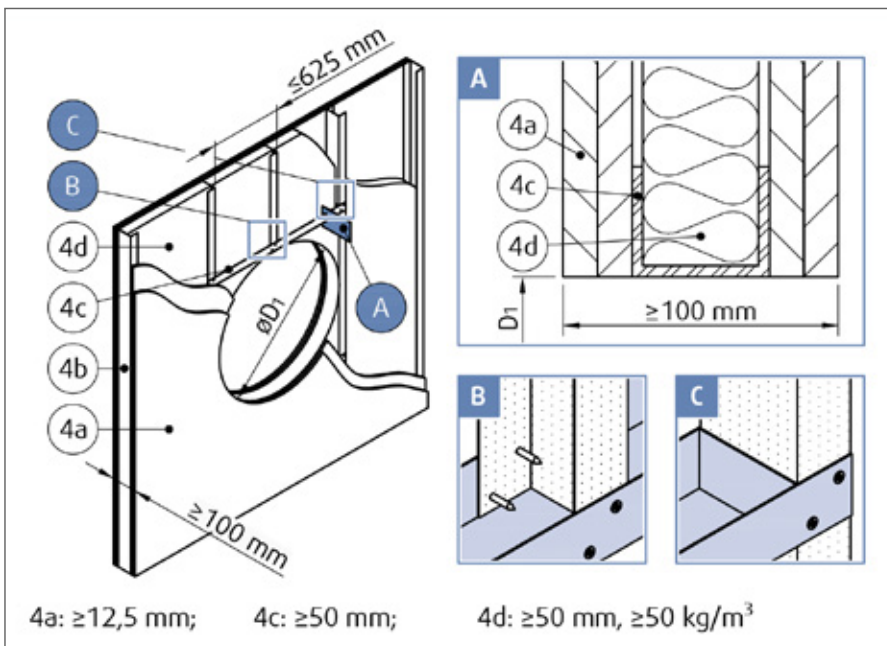
Y₁ Leikkaus palopelti asennettuna lattiaan

Y₂ Leikkaus palopelti asennettuna kattoon



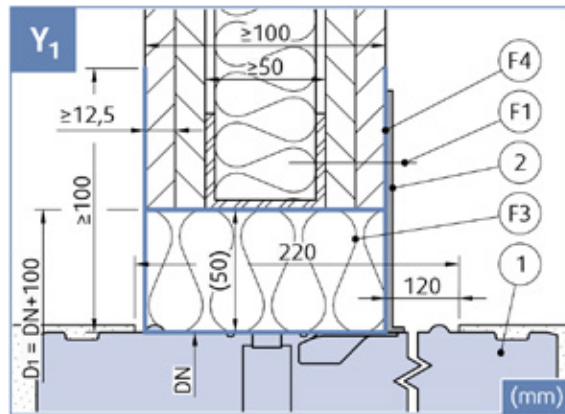
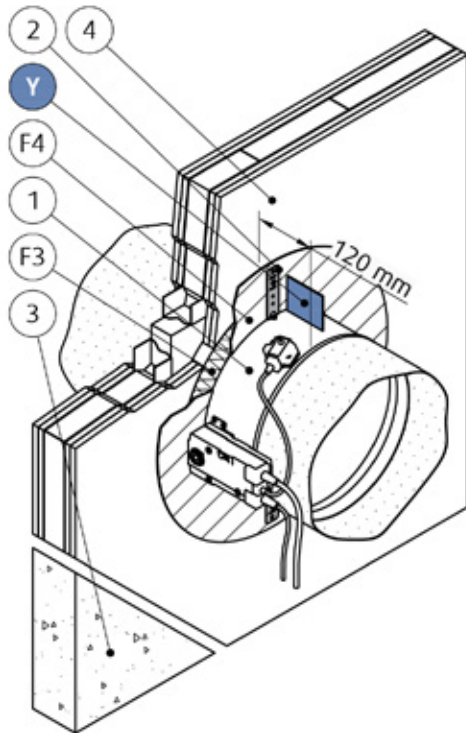
1.1. F-R60 palopellin märkäasennus kantavaan, kevyeen seinään tai kattoon kipsillä, laastilla tai betonilla

1. Pyöreään palopellin asennusta varten tee pyöreä aukko, jonka halkaisija $\varnothing D1$ on $DN+100\text{mm}$, aukon pintojen pitää olla tasaiset ja puhtaat. Kevytseinän aukko täytyy vahvistaa kipsilevyseiniä koskevien standardien mukaisesti.
2. **Tarkasta pellin toiminta sivulta 12 kohdasta: "Palopellin toiminnan tarkastus".**
3. Asenna suljettu pelti aukon keskelle niin, että pellin levy on seinän sisällä. Käytä taivutettavaa ripustusta (2) tai ripustuksia pellin kiinnittämiseen seinään sopivalla ruuvilla (F1), suositeltu ruuvikoko 5,5 (esim. DIN7981).
4. Täytä pellin ja seinän välinen rako kipsillä, laastilla tai betonilla (F2). Kipsi esim. *Soudacompound FR*. Varo liikaamasta pellin osia, koska se voi häiritä pellin toimintaa. Pellin osat kannattaa suojata asennuksen ajaksi.
5. Tarvittaessa puhdista pelti asennuksen jälkeen.
6. **Tarkasta lopuksi pellin toiminta sivulta 12 kohdasta: "Palopellin toiminnan tarkastus".**

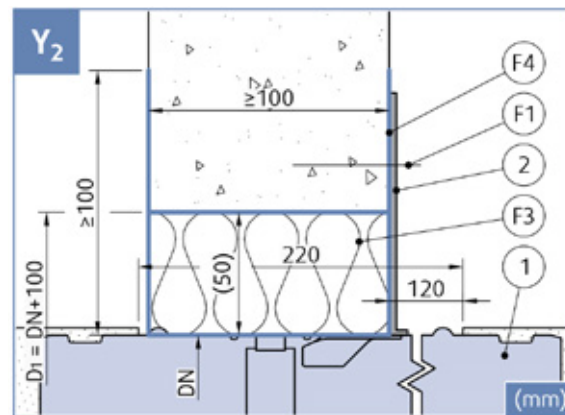


Kuvasarja seinärakenteiden rei'istä: kiviaineisen seinän reikä ja kevyt rakenteisen seinän reikä.

1.2. F-R60 palopellin asennus pehmeään läpivientiin



Y₁ Leikkaus kevyestä seinärakenteesta



Y₂ Leikkaus kiviaineisesta seinärakenteesta

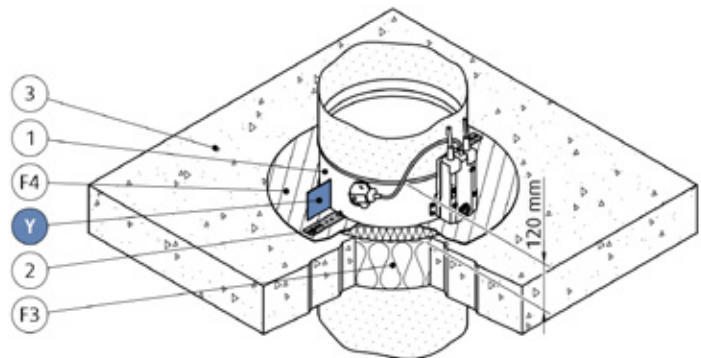
Rakennekuvaus

1	Palopelti, F-R60
2	Taivutettava ripustus
3	Kiviaineinen seinä
4	Kevytrakenteinen seinä

F1	Ruuvi 5,5 DIN7981
F3	Mineraalivillasegmentti (min. 150 kg/m ³)
F4	Palokittikerros, paksuus väh. 2 mm

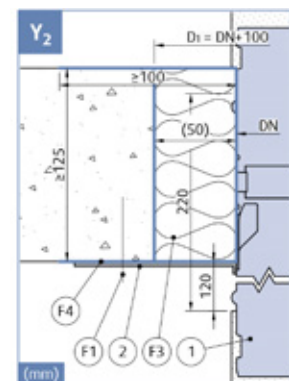
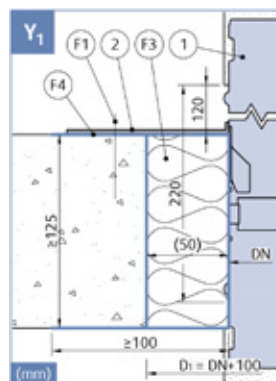
Kuvasarja märkäasennus:

Pyöreän palopellin F-R60 märkäasennus käytetään kipsiä, laastia tai betonia.



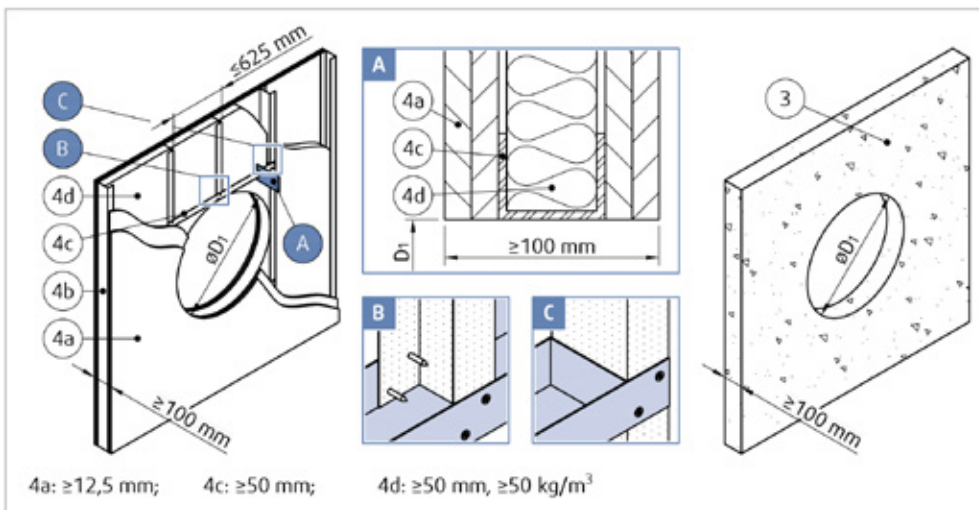
Y₁ Leikkaus palopelti asennettuna lattiaan

Y₂ Leikkaus palopelti asennettuna kattoon



1.2. F-R60 palopellin asennus pehmeään läpivientiin

1. Pyöreään palopellin asennusta varten tee pyöreä aukko, jonka halkaisija on $\varnothing D1$ on $DN+100\text{mm}$. Aukon pintojen pitää olla tasaiset ja puhtaat. Kevytseinän aukko täytyy vahvistaa kipsilevyseiniä koskevien standardien mukaisesti.
2. **Tarkasta pellin toiminta sivulta 12 kohdasta: "Palopellin toiminnan tarkastus".**
3. Valmistelee mineraalivillasegmentit (F3), tiheys 150 kg/m^3 . Levitä ensin hyväksytty palomassa/maali/liima (F4) (testattu tuotteella: Promastop-CC/fa. Promat) peltiin asennuspaikalla, kiinnitä villasegmentti peltiin samalla palomassalla ja anna kuivua.
4. Levitä palomassaa aukon sisäpintaan. Levitä samaa palomassaa pellin pintaan liimatun täytteen ulkopinnalle. Asenna pelti aukkoon heti palomassan levittämisen jälkeen niin, että pellin kotelo ei väänny. Pellin levyn täytyy olla kantavan rakenteen sisällä. Kiinnitä sitten pelti taivutettavalla kannakkeella.
5. Kun olet asentanut pellin aukkoon ja kiinnittänyt sen taivutettavilla kannakkeilla (ne määrittävät pellin asennussyvyyden seinässä) ja sopivilla ruuveilla (F1), suositeltu ruuvikoko 5,5 - esim. DIN7981, levitä samaa palokittiä (F4) vähintään 2 mm paksuudelta ja 100 mm leveydeltä täytteeseen ja seinään molemmille puolille. Älä levitä tätä kerrosta pellin koteloon tai kanavaan mekanismin, tarkastusluukkujen ja valmistajan tarrojen päälle.
6. Poista massajäänteet ennen kuin ne kuivuvat ja tarvittaessa puhdista pelti asennuksen jälkeen.
7. **Tarkasta lopuksi pellin toiminta sivulta 12 kohdasta: "Palopellin toiminnan tarkastus".**



4a = 2 kpl kipsilevyä

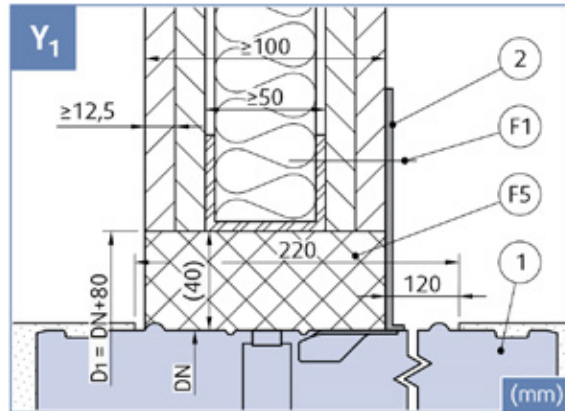
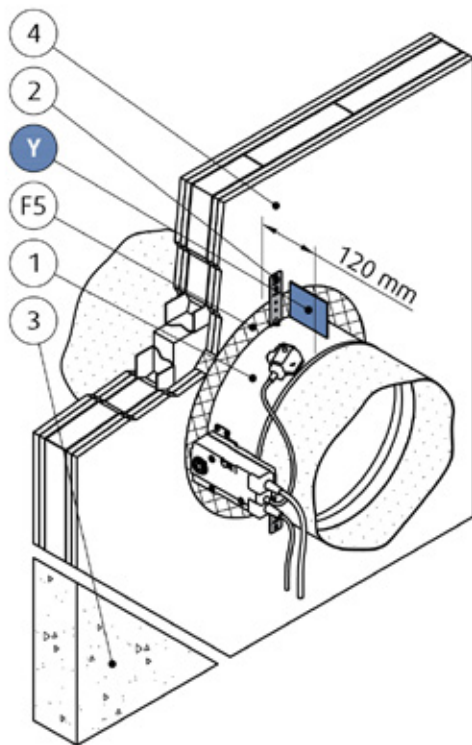
4b = Pystyprofiili

4c = Vaakaprofiili

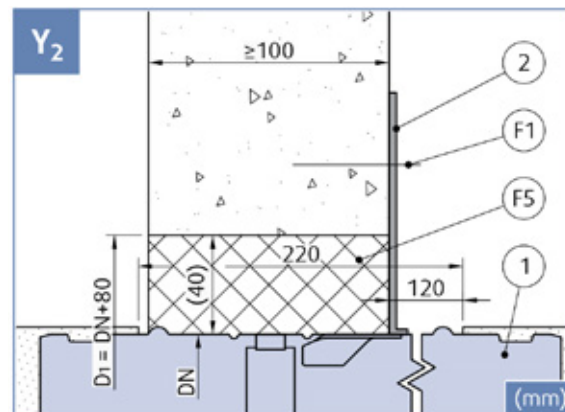
4d = Mineraalivilla, $\geq 50\text{ kg/m}^3$

Kuvasarja seinärakenteiden rei'istä: kiviaineisen seinän reikä ja kevyt rakenteisen seinän reikä.

1.3. F-R60 palopellin asennus palovaahdolla



Y₁ Leikkaus kevyestä seinärakenteesta



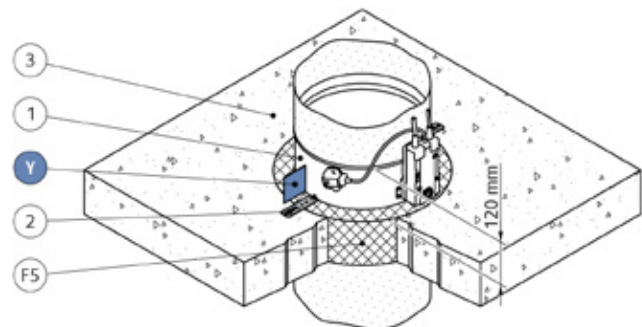
Y₂ Leikkaus kiviaineisesta seinärakenteesta

Rakennekuvaus

1	Palopelti, F-R60
2	Taivutettava ripustus
3	Kiviaineinen seinä
4	Kevytrakenteinen seinä

F1	Ruuvi 5,5 DIN7981
F3	Mineraalivillasegmentti (min. 150 kg/m ³)
F5	Palovahto

Kuvasarja asennus palovaahdolla:
Pyöreän palopellin F-R60 asennus käyttäen palovahtoa



Y₁ Leikkaus palopelti asennettuna lattiaan

Y₂ Leikkaus palopelti asennettuna kattoon



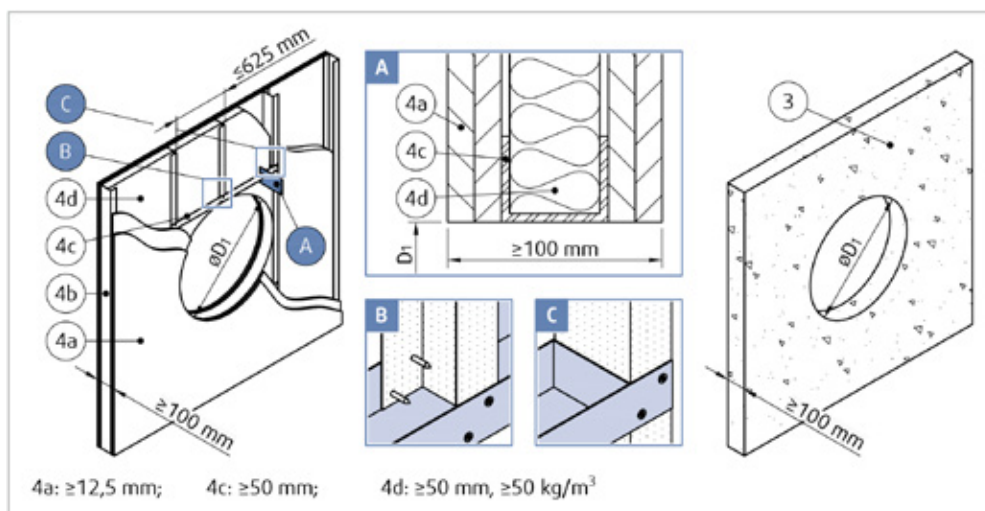
1.3. F-R60 palopellin asennus palovaahdolla

Pellin valmistelu asennusta varten:

Tarkasta pellin toiminta sivulta 12, Palopellin toiminnan tarkastus kohdasta.

1. Pyöreän palopellin asennusta varten tee pyöreä aukko, jonka halkaisija on $\varnothing D_1$ on $DN+80$ mm. Aukon pintojen pitää olla tasaiset ja puhtaat. Kevytseinän aukko täytyy vahvistaa kipsilevyseiniä koskevien standardien mukaisesti.
2. **Tarkasta pellin toiminta sivulta 12 kohdasta: "Palopellin toiminnan tarkastus".**
3. Aseta palopelti aukon keskelle ja kiinnitä taivutettava ripustus seinään ruuvilla. (F1)
4. Käytä suojakäsineitä, kun käytät palovaahtoa (F5) (testattu tuotteella: CFS-F FX/Hilti). Työnnä palovaahto pistoolin piippu keskelle seinää ja pursuta palovaahtoa palopellin ja seinään väliin. Palovaahto pursuaa ulospäin, tällöin voit työntää sen pikaisesti takaisin seinän sisään, jotta palovaahto saadaan tasaisesti seinän ja pellin väliin.
5. Kun täyte (F5) on jähmettynyt, on se osittain aina joustava, täten mahdollinen ylimääräinen ulkoneva vaahto voidaan leikata tasaiseksi seinän kanssa.
6. Tarvittaessa irroita eriste ja puhdista pelti asennuksen jälkeen.
7. **Tarkasta lopuksi pellin toiminta sivulta 12 kohdasta: "Palopellin toiminnan tarkastus".**

Vinkki: Ylimääräinen palovaahdomateriaali voidaan käyttää uudelleen seuraavan palopellin asennuksen täytteenä. Se voidaan työntää seinän ja palopellin väliin ennen uuden vaahton lisäämistä pistoolista.



- 4a = 2 kpl kipsilevyä
 4b = Pystyprofiili
 4c = Vaakaprofiili
 4d = Mineraalivilla, ≥ 50 kg/m³

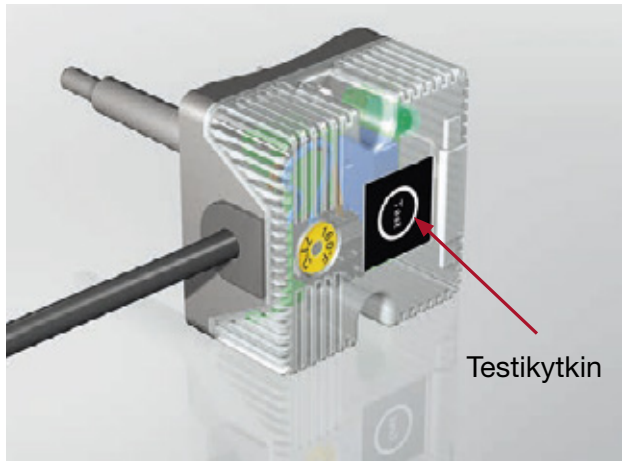
Kuvasarja seinärakenteiden rei'istä: kiviaineisen seinän reikä ja kevyt rakenteisen seinän reikä.

2. Palopellin toiminnan tarkastus

2.1. F-R60-(koko)-G24 (24V) ja F-R60-(koko)-G230 (230V) sähköisen toimilaitteen toiminnan varmistus

Ennen palopellin asennusta ja kun sähkökytkentöjä ei ole vielä tehty, avaa pelti kammella ja anna sulkeutua jousitoimisesti. Jos pelti aukeaa ja sulkeutuu normaalisti, voit jatkaa asennusta.

- Palopellin täytyy sulkeutua automaattisesti, kun sähkö katkeaa – toimilaitteen akselin nuolen täytyy olla kohdassa 0°.
- Paina lämpöilmäsimen testikytkintä (kuva 15) ja pidä se painettuna, kunnes palopelti on täysin auki – toimilaitteen akselin nuolen täytyy olla kohdassa 90°.
- Vapauta lämpöilmäsimen tarkastuspainike. Palopellin täytyy sulkeutua – toimilaitteen akselin nuolen täytyy olla kohdassa 0°.



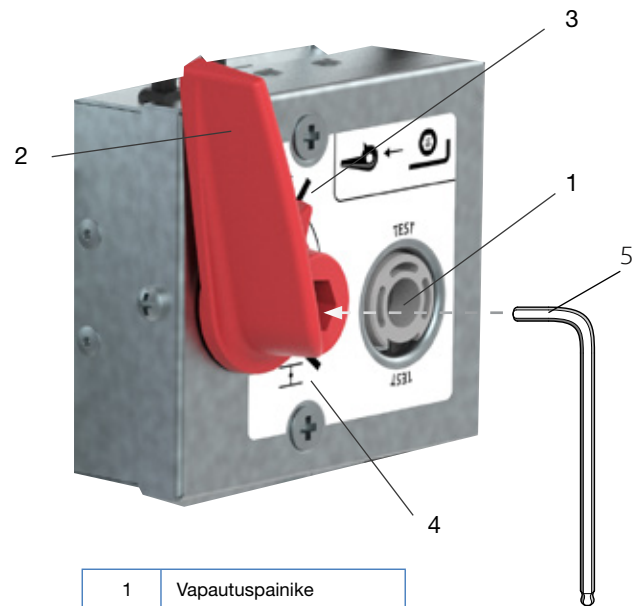
Kuva 15 ja 16 : Gruner sähköinen toimilaite ja lämpösulake



2.2. F-R60-(koko)-H2 manuaalisen aktivoitimekanismin toiminnan varmistus (Kuva 17)

Ennen palopellin asennusta avaa pelti punaisella vivulla ja sulje painamalla vapautus painiketta. Jos pelti aukeaa ja sulkeutuu normaalisti, voit jatkaa asennusta.

- Avaa pelti – punaisella vivulla (2), yli 400mm palopellit avataan 10mm kuusiokoloavaimella (5). Vivun on jätävä ”AUKI”-asentoon, mahdollisen auki asennon -ilmaisun mikrokytkimen täytyy olla aktivoitu.
- Sulje pelti – painamalla vapautus painiketta (1), punaisen vivun on käännettävä ”KIINNI” asentoon ja lukkiuduttava tähän asentoon, mahdollisen kiinni asennon -ilmaisun mikrokytkimen täytyy olla aktivoitu.



1	Vapautuspainike
2	Vipu
3	↔ Auki asento
4	↑↓ Kiinni asento
5	10mm kuusiokoloavain

Kuva 17: Manuaalinen toimilaite F-R60 - (koko) - H2

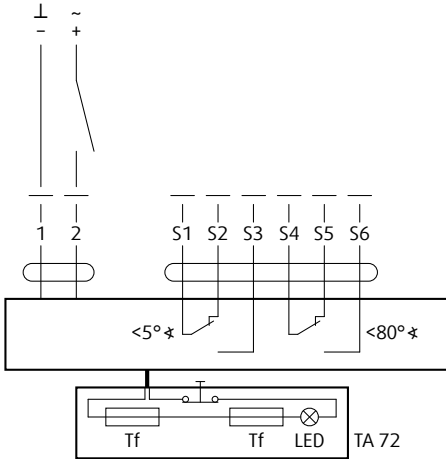
3. Sähkökytkennät ja ohjausvaihtoehdot

Kytkenät

Asennuksen jälkeen pelti on säädettävä käyttöasentoon – avaa palopelti.

2.1 Peltimoottorikäyttöinen aktivointimekanismi

Kytke käyttömekanismi virransyöttöön (kuva 18, 19). Sähkömoottori käynnistyy ja asettaa palopellin käyttöasentoon.

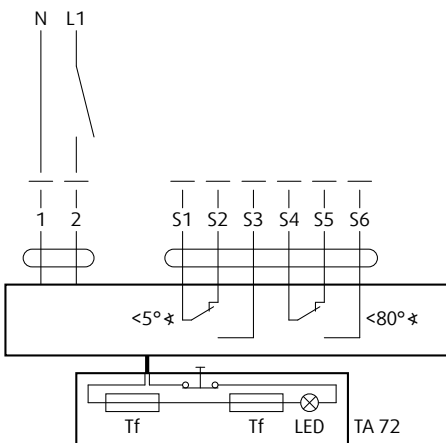
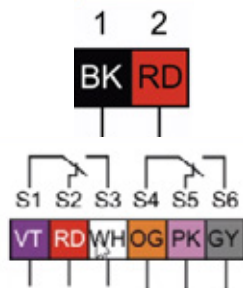


Gruner toimilaitteen kytkentäkaavio

Kuva 18: Peltimoottorin kytkentäkaavio 24V palopelleille

Kaapelien värit

1	Musta kaapeli
2	Punainen kaapeli
S1	Violetti kaapeli
S2	Punainen kaapeli
S3	Valkoinen kaapeli
S4	Oranssi kaapeli
S5	Vaaleanpunainen kaapeli
S6	Harmaa kaapeli
Tf	Lämpösulake

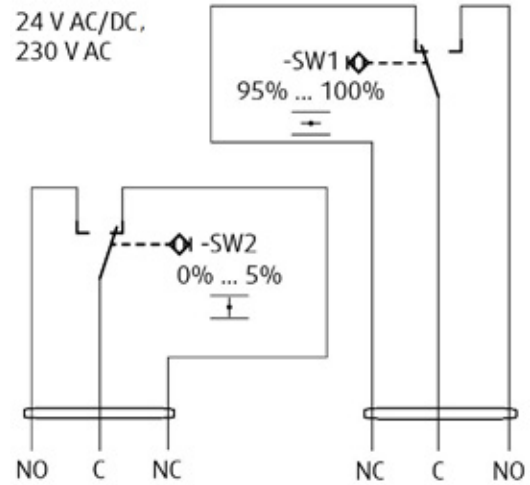


Gruner toimilaitteen kytkentäkaavio

Kuva 19: Peltimoottorin kytkentäkaavio 230V palopelleille

2.2 Käsikäyttöinen aktivointimekanismi

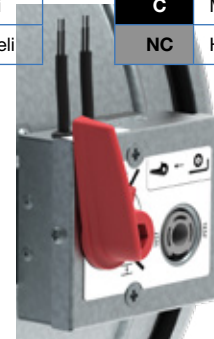
Käännä ja lukitse kampi "AUKI"-asentoon (kuva 20). Pellin levy avautuu. Jos pelti on kytketty, ohjaussignaali näyttää pellin levyn avoimen asennon.



Kaapelien värit

NO	Sininen kaapeli
C	Musta kaapeli
NC	Harmaa kaapeli

NO	Sininen kaapeli
C	Musta kaapeli
NC	Harmaa kaapeli



Kuva 20: Manuaalinen aktivointimekanismi palopelleille F-R60 - (koko) - H2

4. Pellin tarkastus

Aktivointimekanismi pitää pellit valmiustilassa niiden koko elinkaaren ajan valmistajan laatiman käyttöohjeen mukaan. Pelteihin ei saa tehdä mitään muutoksia ilman valmistajan lupaa.

Käyttäjän on tarkastettava peltien toiminta säännöllisesti voimassa olevien määräysten ja standardien mukaan, kuitenkin 6 kuukauden välein.

5. Suoritustason ilmoitus

Valmistajan nimi, rekisteröity kaupp nimi tai tavaramerkki sekä osoite:

21 CE 1396
Systemair Production a.s.
90043 Kalinkovo 371, Slovakia 21

Pyöreä Palopelti

F-R60

Laukeamisolosuhteet/herkkyys:

- tunnistinelementin kantavuus
- tunnistinelementin laukeamislämpötila

HYVÄKSYTTY

Vasteviive (vasteaika)

- sulkeutumisaika

HYVÄKSYTTY

Toiminnallinen luotettavuus:

- motorisoitu käyttö 0-90astetta 10200 sykliä
- moduloiva käyttö 45-60 astetta 10000 sykliä
- manuaalinen käyttö 50 sykliä

HYVÄKSYTTY

Palonkestävyys:

- poikkileikkauksen pysyvyys (liittyy tiiviyteen E)
- tiiviyys E
- eristävyys I
- savuvuoto S
- mekaaninen kestävyys (liittyy tiiviyteen E)
- poikkileikkaus (liittyy tiiviyteen E)

HYVÄKSYTTY

Vasteviiveen kesto:

- tunnistinelementin laukeamislämpötila ja kantavuus

HYVÄKSYTTY

Toiminnallisen luotettavuuden kesto:

- avautumis- ja sulkeutumissykli


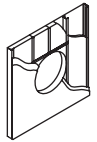
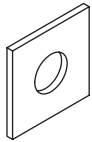

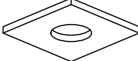
HYVÄKSYTTY

Käyttömekanismi:


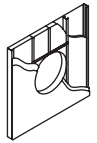
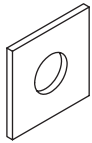

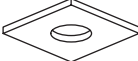
Manuaalinen
Servomoottori 24V AC/DC/ 230 V AC Belimo, Gruner

Asennustavat


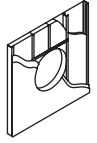
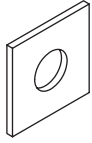


1. Märkä asennustapa

 1. Märkä	F-R60 DN100 ... DN400	EI 90 ($v_e - i \leftrightarrow o$) S	a)  ≥ 100 mm	b)  ≥ 100 mm	 360°
		EI 60 ($h_o - i \leftrightarrow o$) S	c)  ≥ 125 mm (≥ 620 kg/m ³)		

2. Pehmeä läpivienti

 2. Pehmeä	F-R60 DN100 ... DN400	EI 60 ($v_e - i \leftrightarrow o$) S	a)  ≥ 100 mm	b)  ≥ 100 mm	 360°
		EI 60 ($h_o - i \leftrightarrow o$) S	c)  ≥ 125 mm (≥ 620 kg/m ³) ≥ 110 mm (≥ 2200 kg/m ³)		

3. Palovaahdolla asennus

 3. Hilti	F-R60 DN100 ... DN400	EI 60 ($v_e - i \leftrightarrow o$) S	a)  ≥ 100 mm	b)  ≥ 100 mm	 360°
		EI 60 ($h_o - i \leftrightarrow o$) S	c)  ≥ 125 mm (≥ 620 kg/m ³)		

6. Takuuehdot

1. Valmistaja (Systemair) myöntää kaikilla valmistamilleen palopelleille 24 kuukauden takuun toimituspäivästä lähtien, erityistapauksissa enintään 30 kuukauden takuun toimituspäivästä lukien.
2. Tuotteet tarkastetaan tehtaalla ennen toimitusta. Valmistaja takaa, että kaikki tuotteen ominaisuudet ovat asianmukaisten teknisten erittelyjen mukaiset koko takuuajan edellyttäen, että sitä käytetään käyttöohjeen mukaisesti.
3. Asiakkaan on pyydyttävä takuukorjausta kirjallisesti ja kirjeenvaihdossa on mainittava kyseisen pellin sarjanumero.
4. Takuu ei kata asiattomasta käsittelystä, virheellisestä asennuksesta, mekaanisesta vauriosta tai käyttöohjeen ohjeiden vastaisesta toiminnasta johtuvia vaurioita.
5. Takuuaikaa jatketaan takuukorjausvaatimuksen vastaanottamisen ja korjauksen valmistumisen välisellä ajalla.
6. Korjaus suoritetaan asiakkaan tiloissa ja valmistaja vastaa palopellin korjauskustannuksista.
7. Ellei takuuehdot täyttäviä vikoja havaita, huoltoteknikon kulut maksaa takuukorjausvaatimuksen lähettänyt asiakas.
8. Takuusasioissa ota yhteys jälleenmyyjään (Lindab Oy).

Pellit toimitetaan suojattuna kuormalavoilla tai laatikoissa. Palopellit on kuljetuksen ja varastoinnin aikaisen käsittelyn yhteydessä suojattava vauriolta ja sään vaikutuksilta. Peltilevyjen on oltava KIINNI-asennossa. Suosittelemme, että tuotteet varastoidaan suljetussa kuivassa tilassa, jonka lämpötila on välillä -20 °C...+50 °C.



Good Thinking

Me **Lindabilla** noudatamme good thinking periaatetta - se on syvälle juurtunut filosofia, joka ohjaa meitä kaikessa tekemisessämme. Tavoitteemme on luoda terve sisäilmasto ja yksinkertaistaa kestävä kehityksen mukaisten rakennusten rakentamista. Teemme tämän suunnittelemalla innovatiivisia ja helppokäyttöisiä tuotteita ja ratkaisuja, joille tarjoamme nopean saatavuuden ja tehokkaat logistiikkaratkaisut. Työskentelemme myös löytääksemme tapoja vähentää vaikutustamme ympäristöön ja ilmastoon. Teemme tämän kehittämällä menetelmiä ratkaisujemme tuottamiseksi mahdollisimman vähällä määrällä energiaa ja luonnonvaroja sekä vähentämällä kielteisiä ympäristövaikutuksia. Käytämme tuotteissamme terästä. Se on yksi niistä harvoista materiaaleista, jota voidaan kierrättää kerta toisensa jälkeen, ilman että se menettää ominaisuuksiaan. Tämän ansiosta hiilipäästömme pysyvät vähäisempinä eikä energiaa mene hukkaan.

Yksinkertaistamme rakentamista