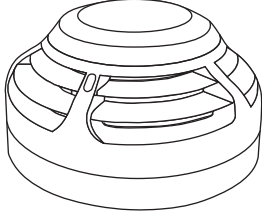


Yhdistetty savu- ja lämpöilmaisin Asennusohje



1 Ennen asennusta



Asennuksen tulee olla sovellettavien paikallisten asennusvaatimusten mukainen, ja asennuksen saa suorittaa vain koulutettu ja pätevä taho.



Jos laite kiinnitetään metallipintaan, muusta materiaalista valmistetun välikappaleen käyttämistä tulee harkita.

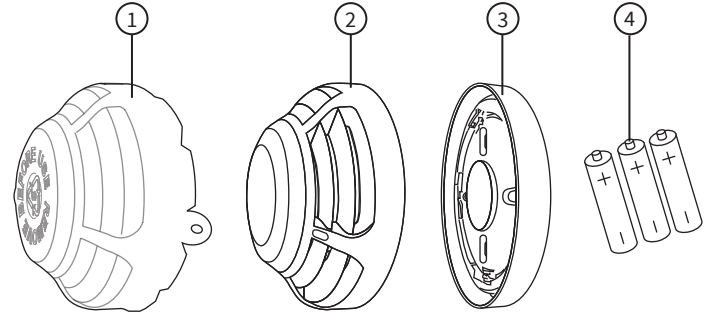


Tämä laite sisältää elektroniikkaa, jota sähköstaattiset purkaukset saattavat vaurioittaa. Suorita asianmukaiset varotoimet käsitellessäsi piirilevyjä.



Oikean toiminnan varmistamiseksi tuotteita on käytettävä määritetyissä ympäristöolosuhteissa.

2 Komponentit

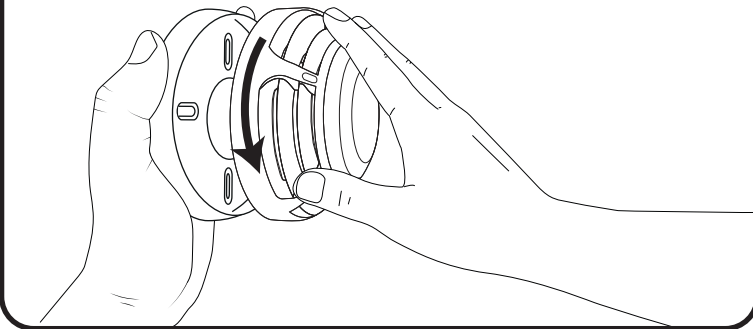


- ① Pölysuojus ② Yhdistetty savu- ja lämpöilmaisin ③ Asennuslevy
④ Paristot (eivät sisälly toimitukseen joillakin alueilla*)

*Kun paristot eivät sisälly toimitukseen, käytä vain määritettyjä paristoja.

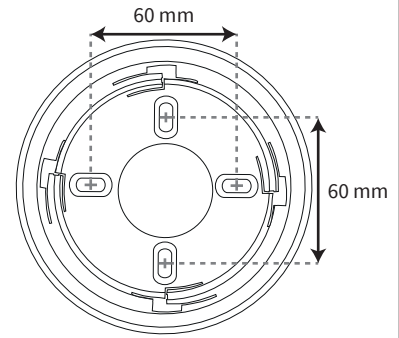
3 Asennuslevyn irrottaminen

- Irrota laite asennuslevystä kääntämällä laitetta **VASTAPÄIVÄÄN**.



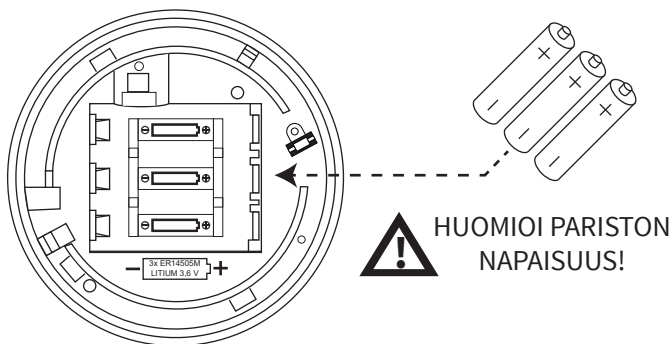
4 Asennuslevyn kiinnittäminen

- Kun laite kiinnitetään kattoon, kaikkia neljää kiinnityskohtaa tulee käyttää, jotta kiinnitys on tukeva.
- Jos kiinnityskohdassa on sähkörasia, kahta kiinnityskohtaa voidaan käyttää.
- Käytä sopivia kiinnikkeitä ja kiinnitystarvikkeita.



5 Paristojen asettaminen

- Kun paristoja asetetaan/vaihdetaan, huomioi oikea napaisuus ja käytä vain määritettyjä paristoja.



6 Konfigurointi

Laitte täytyy nyt lisätä (ohjelmoida) keskuslaitteeseen.

Menetelmä 1

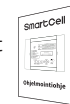
Laitteen virran kytkeminen



Tarkat ohjelmointitiedot ovat ohjelmointiohjeessa.

Menetelmä 2

Magneetin käyttö



Menetelmä 3

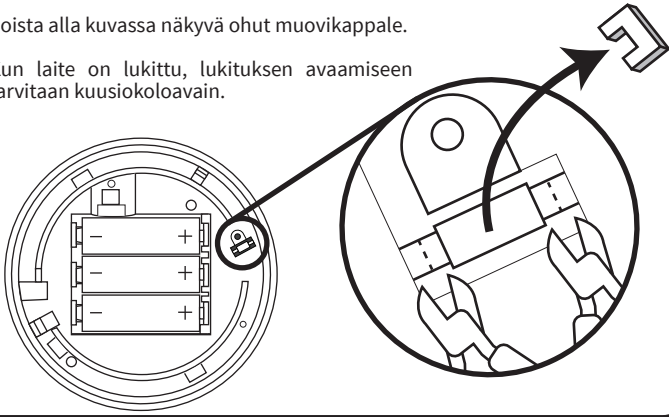
Tietokoneen kautta



SmartCell Langaton keskuslaite = TSD155
SmartCell WZM = MK067

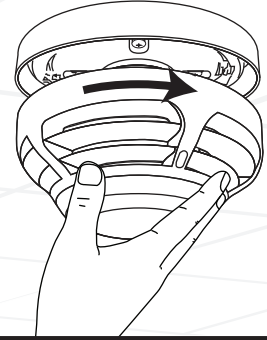
7 Laitteen valinnainen lukitus

- Laitteessa on valinnainen lukitusmekanismi.
- Poista alla kuvassa näkyvä ohut muovikappale.
- Kun laite on lukittu, lukituksen avaamiseen tarvitaan kuusiokoloavain.



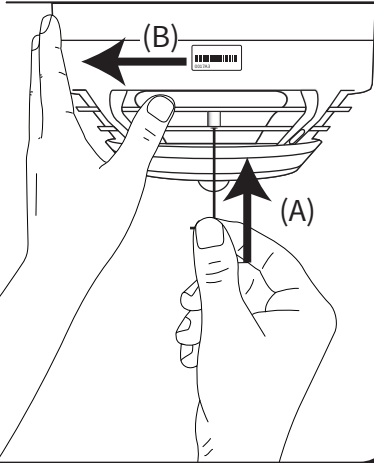
8 Asennuksen viimeistely

- Kokoa laite uudelleen alla kuvatulla tavalla.



9 Laitteen lukituksen avaaminen

- Jos laite on lukittu, lukituksen avaamiseen tarvitaan kuusiokoloavain.
- Paina lukitusmekanismia asettamalla kuusiokoloavain tai vastaava laitteessa olevaan aukkoon ja painamalla (A).
- Käännä samalla laitetta vastapäivään, jotta se irtaantuu (B).




⚠ TÄRKEÄÄ

- Poista pölysuojus ennen käyttöä.
- Laite tulee testata asennuksen yhteydessä paikallisten säännösten mukaisesti.
- Testauksen saa suorittaa ainoastaan koulutettu pätevä henkilö.
- Valmistaja suosittelee säännöllistä toiminnallista testausta paikallisten käytänteiden mukaisesti.
- Vain valmistajan valtuutettu edustaja saa suorittaa puhdistus- ja korjaustoimia.
- Älä avaa koteloita ilmaisimen sisäosien puhdistamiseksi.

Tekniset tiedot

Käyttölämpötila	-10...+55 °C
Varastointilämpötila	
Paristojen kanssa	-10...+30 °C
Ilman paristoja	-10...+55 °C
Kosteus	0...95 % ei-kondensoituvaa
Sijainti	Tyyppi A: sisäkäyttöön
Virransyöttö	3 x ER14505M 3,6 V litium-tionyylikloridiparisto (sertifioituneet valmistajat: Fanzo ja Titus)
VAROITUS!	
■ Tämä on henkilöturvatuote. Käytä vain valmistajan hyväksymiä paristotyyppisiä. Muuten tuote saattaa vaurioitua.	
■ ÄLÄ käytä erityyppisiä tai eri-ikäisiä paristoja yhdessä.	
■ Kun vaihdat paristot, poista kaikki vanhat paristot ennen uusien asentamista.	
Käyttöjännite	2,7–3,65 VDC $\overline{=}$
Käyttötaajuus	868 MHz
Lähetysteho	14 dBm / 25 mW
Siirtoprotokolla	X5
Ilmaisimen herkkyys ja herkkyysasetukset	Savu: Normaali*†, Normaali + AVF, Lämpö: 58 °C kiinteä (A2S)*†, 58 °C nousunopeus (A2R)*, 72 °C kiinteä (BS)* & 72 °C nousunopeus (BR)*
* EN54-hyväksytyt herkkyudet † Oletusarvoiset kaksoisherkkyydet	
Mitat (Ø x S)	110 x 58 mm

Lainsäädäntöä koskevat tiedot

Valmistaja	Carrier Manufacturing Polska Sp. z o.o. Ul. Kolejowa 24, 39-100 Ropczyce, Puola
Valmistusvuosi	Katso laitteen sarjanumerotarra
Sertifiointi	CE 19
Sertifiointielin	0905
CPR-suoritusasiointi	0359-CPR-00265
Noudatettavat standardit	EN54-5:2001. Sisältäen muutoksen 1. Paloilmoittimet. Osa 5: Lämpöilmaisimet. Pisteilmaisimet. EN54-7:2001. Sisältäen muutoksen 1. Paloilmoittimet. Osa 7: Savuilmaisimet. Pisteilmaisimet, jotka käyttävät hajautettua valoa, läpi kulkenutta valoa tai ionisaatiota. EN54-13:2005. Paloilmoittimet. Osa 13: Laitteiston osien yhteensopivuuden arviointi. EN54-25:2008. Sisältäen oikaisut syyskuulta 2010 ja maaliskuulta 2012. Paloilmoittimet. Osa 25: Radiolinkkejä käyttävät komponentit.
Euroopan unionin direktiivit	EMS vakuuttaa, että radiolaitetyyppi SmartCell yhdistetty savu- ja lämpöilmaisimien on direktiivin 2014/53/EU mukainen. EU-vaatimustenmukaisuusvakuutus on kokonaisuudessaan saatavilla osoitteessa www.mysmartcell.com
	2012/19/EY (WEEE-direktiivi): Tällä symbolilla merkityt tuotteet ei saa Euroopan unionissa hävittää osana jätteenkäsittelyä talousjätettä. Kierrättämisen varmistamiseksi palauta tämä tuote paikalliselle toimittajalle vastaavan uuden laitteiston ostamisen yhteydessä tai toimita se määrättyyn keräyspisteeseen. Lisätietoja on verkkosivustossa www.recyclethis.info . Paristot tulee hävittää ympäristöystävällisellä tavalla paikallisten säännösten mukaisesti.