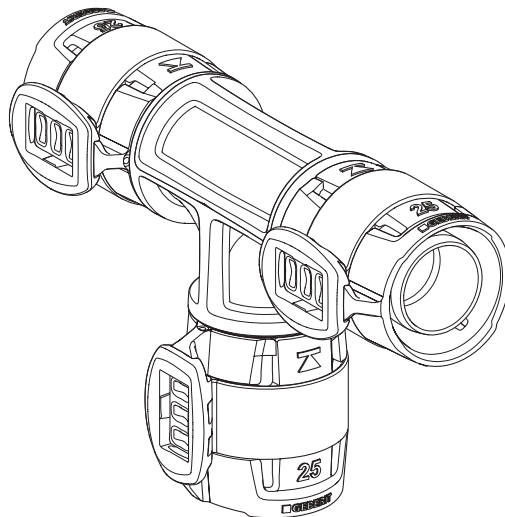


GEBERIT FLOWFIT LYHYT KÄYTTÖOHJE



Oikea työskentely Geberit FlowFit -järjestelmällä



Tämä asiakirja sisältää vain yleisiä tietoja Geberit FlowFit -järjestelmästä, eikä se korvaa Geberitin alkuperäisiä teknisiä Geberit FlowFit -käsikirjoja. Alkuperäisiä teknisiä Geberit-käsikirjoja on ehdottomasti noudatettava asennuksessa.



Käytä aina alkuperäisiä Geberit-työkaluja.

	Poista suojatulppa putkesta ennen liittämistä.
	Katkaise putki kohtisuoraan Geberit-saksileikkurilla tai Geberit-monikerrosputken leikkurilla.
	Kalibroi putki tarvittaessa. Jos putki on erittäin vääntynyt tai siinä on runsaasti jäystettä, voi kalibrointi olla järkevää.
	Poista suojahattu liittimestä.

	<p>Työnnä putki suoraan liittimeen. Älä käytä liukuainetta.</p>
	<p>Varmista, että putki on työnnetty liittimen pohjaan saakka. Kun putki on pohjassa, putki näkyy liittimen kaikista tarkastusikkunoista.</p>
	<p>Huomioi puristusleuan ja liittimen yhteensopivuus värikoodauksesta.</p>
	<p>Kierrä puristusindikaattorilla varustettu puristusyksikkö haluttuun asentoon ennen puristusta.</p>
	<p>Aseta puristusleuka tai käsikäyttöinen puristuspihti indikaattorille ja purista. Indikaattori irtoaa puristuksen aikana.</p>

Työstöohjeita

	<p>Asennuksen aikana putket ja puristusliittimet on pidettävä jännitteettöminä, esim. putkikannakkeiden avulla.</p>													
		<p>Putkia saa taivuttaa seuraavasti:</p> <ul style="list-style-type: none"> • käsikäyttöisellä Geberit-hydraulitaivuttimella d16–32 mm • käsin, d16–25 mm • Geberit -monikerrosputken ulkotoaivutusjousella, d16 ja d20 mm <p>Suurempien putkikokojen taivutus, katso tekninen Geberit-käsikirja. Puristuneet tai taittuneet putket on vaihdettava.</p>												
	<p>Indikaattori irtoaa puristuksen aikana. Vahingossa irronnut indikaattori voidaan asettaa takaisin liittimeen ennen puristamista. Puristamattomat liitokset vuotavat.</p>													
<table border="1" data-bbox="180 1088 435 1180"> <thead> <tr> <th>d [mm]</th> <th>RA_v [m]</th> <th>RA_h [m]</th> </tr> </thead> <tbody> <tr> <td>16–25</td> <td>1,5</td> <td>2,0</td> </tr> <tr> <td>32–40</td> <td>2,0</td> <td>2,6</td> </tr> <tr> <td>50–75</td> <td>2,5</td> <td>3,3</td> </tr> </tbody> </table>	d [mm]	RA _v [m]	RA _h [m]	16–25	1,5	2,0	32–40	2,0	2,6	50–75	2,5	3,3	<p>RA_v etäisyys pystysuunnassa RA_h etäisyys vaakasuunnassa</p>	<p>Kiinnitysetäisyydet RA yksittäisten putkikannakkeiden välillä tavanomaisilla kannakkeilla (vaakatai pystysuorassa) → katso taulukko.</p>
d [mm]	RA _v [m]	RA _h [m]												
16–25	1,5	2,0												
32–40	2,0	2,6												
50–75	2,5	3,3												
		<p>F Kiintopiste GL Liukupiste L_B Lämpölaajenemisen vastanottavan varren pituus Δl Pituuden muutos</p> <p>Putkistojen lämpöliikkeistä johtuvat pituuden muutokset voidaan kompensoida seuraavasti:</p> <ul style="list-style-type: none"> • kokoonpuristuvan eristeen avulla • lämpölaajenemisen kompensoinnilla, esim. suunnanmuutoksella tai paisuntalenkillä 												
		<p>Vältä liitinten ja liuotinainepitoisten aineiden välistä kosketusta. (esim. maalit, pito- ja suoja-pinnoitteet, vuodonetsintäaineet, kierrelimit, asennusvaahdot jne.)</p>												
		<p>Tarkasta puristusleuat ja käsikäyttöiset puristuspihdit aina ennen käyttöä ja käytön jälkeen puutteiden ja vaurioiden varalta. Ihanteellisten puristustulosten saavuttamiseksi on puristusleuat ja käsikäyttöiset puristuspihdit tarkastettava 6 kuukauden välein Geberit PowerTest-testillä.</p>												

Yhteydenotto

Geberit Oy
Lumijälki 2
01740 Vantaa
www.geberit.fi