



EnstoNet

FIN Asennusohje

Kytkenän jälkeen varmista, että liitokset ovat asianmukaisesti tehtyt.

Kytkentöjen oikeellisuus on tarkastettava sähköisesti.

Liitäntäosaan ei saa työntää mitään vieraisosia.

EnstoNet liitäntäosat eivät ole yhteensopivia minkään muun asennuspistoliitinsarjan eikä standardien IEC 60309, IEC 60320 ja IEC 60906 mukaisien liittimien kanssa.

Verkon mitoituksessa on huomioitava, että liitäntäosan nimellisarvoja ei ylitetä verkon eri kuormitustilanteissa.

Tuotetta ei saa altistaa UV-säteilylle.

SWE Installationsanvisning

Granska efter installationen att alla kopplingar är rätt gjorda.

Varje kopplad ledare måste kontrolleras på elektrisk väg.

Fremmande föremål får inte stickas in i T-förgreningsdonens kontaktdelar.

EnstoNet T-förgreningsdonen är inte kompatibla med någon annan serie av installations snabbkopplingar. Inte heller får de kombineras med kopplingar gjorda enligt standarderna IEC 60309, IEC 60320 eller IEC 60906.

Vid dimensionering av nätet skall beaktas att T-förgreningsdonens nominella värden inte får överskridas vid olika belastningar av nätet.

Produkten får inte utsättas för UV-strålning.

ENG Installation instruction

After coupling make sure all connections have been properly carried out and the correctness of the connection must be checked electrically.

No foreign objects must be pushed into the contact parts of T-connectors.

EnstoNet T-connectors are not compatible with any other coupler series or with couplers according to standards IEC 60309, IEC 60320 and IEC 60906.

When dimensioning a network, make sure that the nominal values of the T-connector are not exceeded in different network load situations.

The product must not be exposed to UV radiation.



DEU Montageanweisung

Vergewissern Sie sich nach dem Anschluss, dass die Verbindungen sachgemäss hergestellt wurden und jede Verbindung elektrisch zu überprüfen. In die Kontaktöffnungen der T-Anbauadapter dürfen keine Fremdkörper eingeführt werden.

EnstoNet T-Anbauadapter ist mit anderen Steckverbindersystem oder mit Steckverbindungen der Standards IEC 60309, IEC 60320 und IEC 60906 nicht kompatibel.

Bei der Dimensionierung des Netzes ist darauf zu achten, dass die Nennwerte des T-Anbauadapter in den verschiedenen Belastungssituationen des Netzes nicht überschritten werden.

Das Produkt darf nicht auf UV-Strahlung ausgesetzt werden.

FRA Instruction d'installation

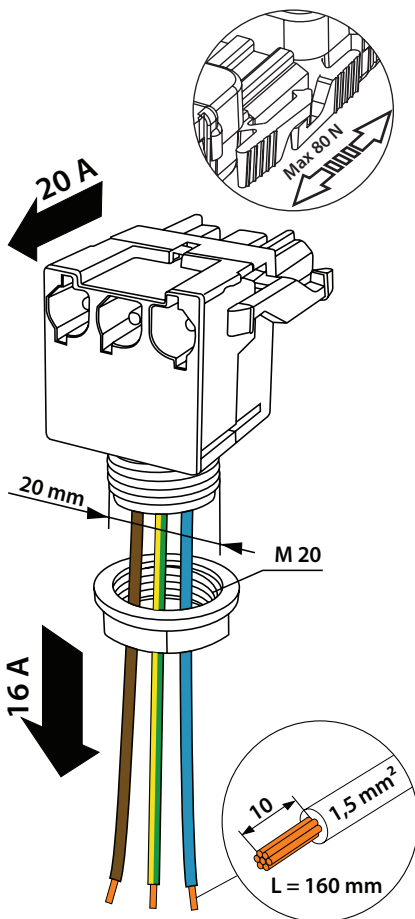
À la suite du couplage, assurez-vous que toutes les connexions ont été correctement effectuées, chaque raccordement doit être vérifié électriquement.

Aucun objet étranger ne doit être introduit dans la partie contact des T-connecteurs.

Les T-connecteurs EnstoNet ne sont pas compatibles avec les autres séries de connecteurs du marché et ne doivent pas être utilisés pour remplacer des types traditionnelles conformément aux normes CEI 60309, CEI 60320 et CEI 60906.

Lors du dimensionnement d'un réseau, assurez-vous que les valeurs nominales du T-connecteur ne sont pas dépassées quelles que soient les différentes situations de charge du réseau.

Le produit ne doit pas être exposé aux radiations UV.



Saves Your Energy

Ensto Finland Oy
Ensio Miettisen katu 2, P.O. Box 77
FIN-06101 Porvoo, Finland
Tel. +358 20 47 621
Customer service +358 200 29 007
Fax. +358 20 476 2790
ensto@ensto.com
www.ensto.com

Tekninen tuki (Suomi): +358 200 29009
Teknisk hjälp: +46 8 556 309 00
Teknisk support: +47 22 90 44 00
Support technique: +334 68 57 20 20
Supporto tecnico: +39 2 294 030 84
Москва, Тел. +7 495 258 52 70
Санкт-Петербург, тел. (812) 336 99 17