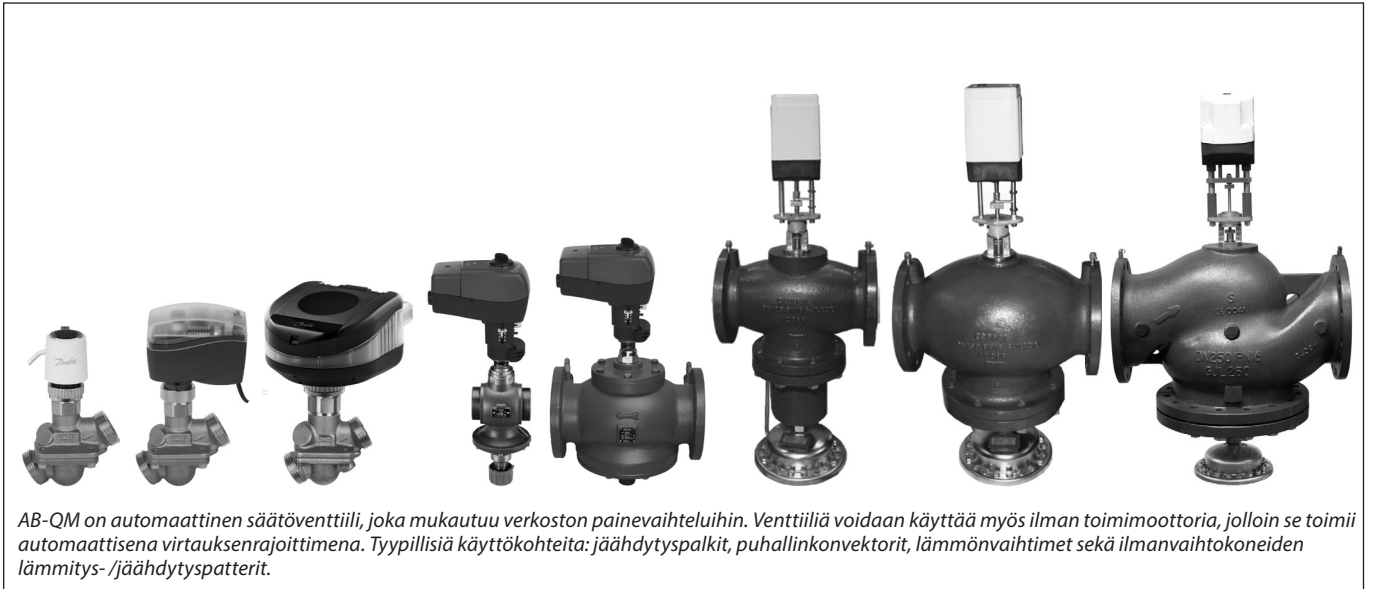


Tekninen esite

Paine-erosta riippumaton tasapainotus- ja säätöventtiili AB-QM DN 10-250



Kuvaus

Danfossin toimimootorilla varustetun AB-QM-venttiilin tarkka virtaaman säätö kaikissa olosuhteissa parantaa oleskeluviihtyvyyttä ja mahdollistaa alhaisemmat kokonaiskustannukset seuraavien säästöjen ansiosta:

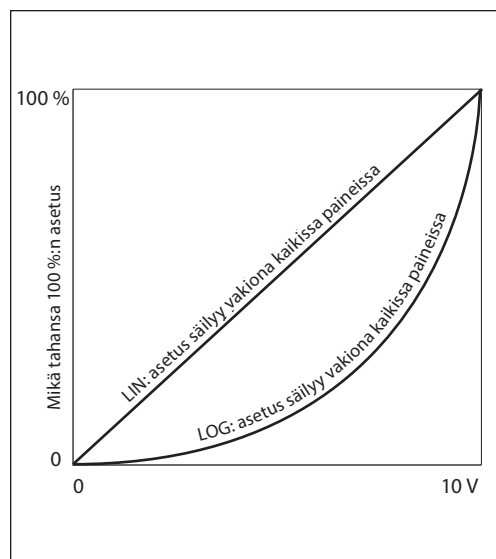
- Tasapainotettu verkosto kaikissa olosuhteista riippumatta sekä pienemmät pumppauksen kokonaiskustannukset, koska säätöventtiili mukautuu painevaihteluihin estäen ylivirtauksen myös osakuormilla.
- Kiertovesipumpun pienempi kokoluokka ja pienempi energiakulutus, koska tarvittava pumpun nostokorkeus on pienempi kuin perinteisissä ratkaisussa. Venttiili on varustettu mittayhteillä, jotka helpottavat vianmääritystä sekä pumpun optimointia.
- Toimimootorit tekevät vähemmän työtä, koska paine-erosäädin varmistaa, että verkoston painevaihtelut eivät vaikuta haluttuun huonelämpötilaan.
- Tasaisempi lämpötila, jonka takia huoneen keskilämpötilaa voidaan laskea oleskeluviihtyvyyttä vaarantamatta.
- Parempi käyttäjätyytyväisyys, koska venttiili toimii aina suunnitellusti.
- Pienempi tukkeutumisriski, koska AB-QM-venttiilin kalvorakenne ei ole yhtä herkkä tukkeutumisille kuin patruunatyypiset venttiilit.

- Rakennusprojektien helppo segmentointi. Verkoston laajennettavuus ja projektien hallinta. Verkosto voidaan ottaa osittain käyttöön ja laajentaa myöhemmin ilman että se vaikuttaa tasapainoon. Danfossin toimimootorilla varustettu AB-QM-venttiili säätelee virtaamaa automaattisesti, vaikka asennuksen muut osat eivät olisikaan vielä valmiina. AB-QM-venttiiliä ei tarvitse säätää projektin valmistumisen jälkeen.
- Nopea käyttöönotto, sillä venttiilien virtaamat on mahdollista esisäätää valmiiksi ennen asennusta. Tämä poistaa perinteisen tasapainotustyön työmaalla. AB-QM-venttiilit voidaan asettaa tarkasti mitoitusarvoon, vaikka järjestelmä olisi jo asennettu ja käytössä.
- Asennuskustannukset pienentyvät, koska AB-QM-venttiili sisältää säätö- ja tasapainotusventtiilin.

Säätötarkkuus

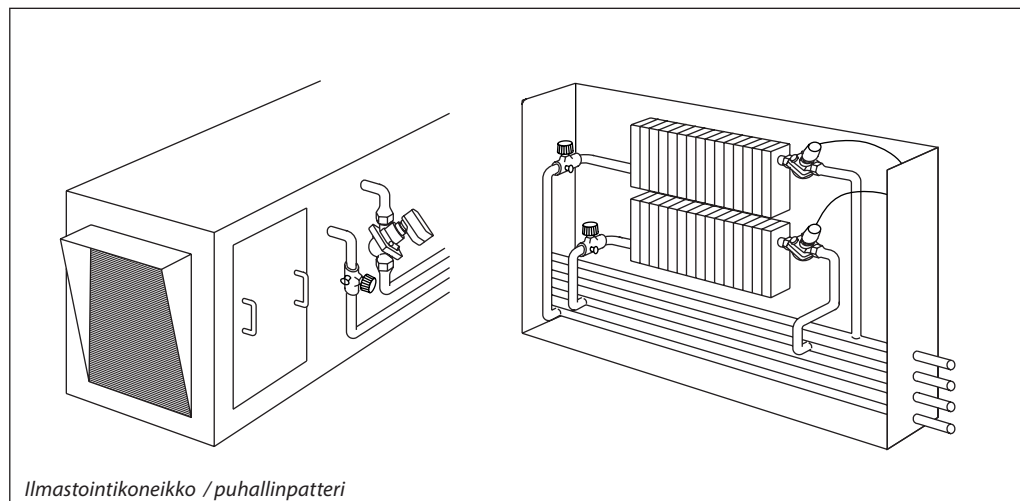
AB-QM-venttiilin säätökäyrä toimii lineaarisesti. AB-QM on paine-erosta riippumaton, mikä tarkoittaa sitä, että säätöominaisuudet eivät vaihtele käytettävissä olevan paineen mukaan, venttiilillä on aina korkea auktoriteetti. AB-QM:n virtaaman rajoitus saadaan aikaan rajoittamalla karan liikettä ja Danfoss-toimimoottorit kalibroivat venttiilin karan liikkeeseen sopivaksi. Näin AB-QM säilyttää lineaarisen luonteensa asetuksesta tai paine-erosta riippumatta.

Koska ominaisuudet ovat ennakoitavissa, AB-QM-venttiilin toimimoottoreiden reagointi voidaan vaihtaa lineaarisesta logaritmisiksi (tasaprosenttinen). Näin AB-QM soveltuu myös kaikkiin käyttökohteisiin, joissa tarvitaan logaritmistä toimintaa vakaan säätöpiirin saavuttamiseksi (esim. ilmastointikoneikot). Toimimoottoreiden toiminta voidaan vaihtaa lineaarisesta logaritmisiksi DIP-kytkinasetusta muuttamalla.



Käyttökohteet

- muuttuvan virtauksen järjestelmiin

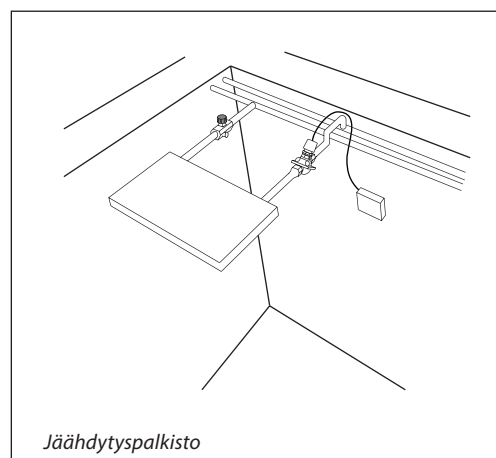


Ilmastointikoneikko / puhallinpatteri

Danfoss-toimimoottorilla varustettua AB-QM-venttiiliä käytetään säätöventtiilinä päätelaitteille, kuten ilmastointikoneikoille (AHU), puhallinpattereille (FCU) ja jäähdytyspalkistoille. AB-QM säätää kunkin päätelaitteen virtaaman oikeaksi, takaa virtaaman pysyvyyden sekä pitää järjestelmän tasapainossa.

Yhdysrakenteisen paine-erosäätimen ansiosta säätöventtiilin auktoriteetti on aina 100 % ja näin säätö pysyy vakaana. Toisin kuin perinteisissä ratkaisuissa, näissä järjestelmissä ei ole ylivirtausta osakuormitusilanteissa, koska AB-QM rajoittaa virtauksen juuri senhetkisen tarpeen mukaisesti. AB-QM-venttiileillä järjestelmä jaetaan täysin itsenäisiksi säätöpiireiksi.

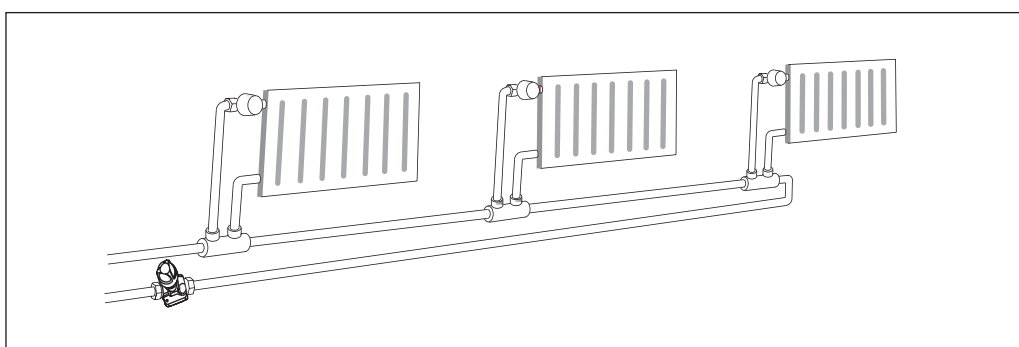
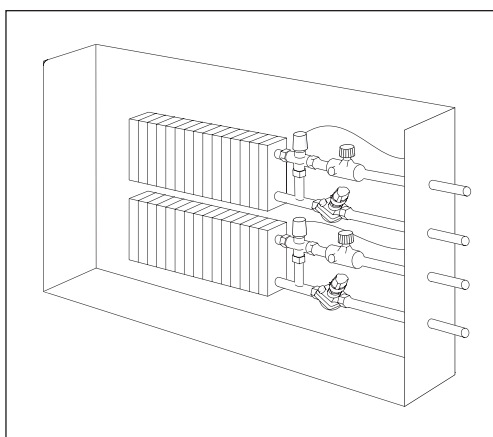
AB-QM-venttiileihin on saatavana kattava valikoima toimimoottoreita, jotka soveltuvat kaikille säätötavoille. Toimimoottoreita on saatavilla On/Off-, 0–10 V-, 4–20 mA- sekä 3-pistesäädölle.



Jäähdytyspalkisto

Käyttökohteet

– vakiovirtausjärjestelmät



Puhallinpattereilla varustetussa vakiovirtausjärjestelmässä tai yksiputkisessa lämmitysjärjestelmässä AB-QM voidaan asentaa automaattiseksi linjasäätöventtiiliksi jokaiseen nousuputkeen. AB-QM rajoittaa virtauksen asetettuun arvoon ylläpitäen järjestelmän tasapainon.

AB-QM-venttiilejä voidaan käyttää useissa eri kohteissa. Aina kun tarvitet automaattista virtauksen rajoitinta tai säätöventtiiliä, voit hyödyntää AB-QM-venttiilien kustannuksia säästäviä ominaisuuksia. Järjestelmiä voivat olla esimerkiksi (lattia)lämmitys-/jäähdytys, betonirakenteeseen sijoitetut lämmitys-/jäähdytysratkaisut sekä jäähdytyspalkistot.

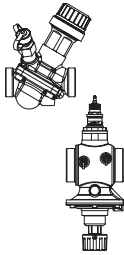

Huomaa: Jos haluat lisäesimerkkejä käyttökohteista, ota yhteys paikalliseen Danfoss-organisaatioon.

Helppo toteuttaa

- Kv-arvoa tai auktoriteettia ei tarvitse laskea. Ainoa mitoituksessa tarvittava parametri on virtaama.
- AB-QM soveltuu kohteeseen aina, koska AB-QM-venttiilin maksimiasetus vastaa putkien virtaamien kansainvälisiä standardeja.
- AB-QM-venttiilejä voidaan käyttää kaikissa LVI-sovelluksissa, koska se saadaan toimimaan lineaarisesti tai logaritmisesti, kun venttiiliä käytetään termo- tai vaihdemoottorin kanssa.
- Pienikokoinen, mikä on merkittävä etu ahtaissa tiloissa (esim. puhallinpattereissa).
- Helppo ottaa käyttöön. Ei vaadi erityisosaamista tai mittalaitteita.
- Helppo vianmääritys.
- Nopea käyttöönotto, koska AB-QM-venttiilejä ei tarvitse huuhdella tai ilmata ennen käyttöä.
- Rakennusprojektien helppo segmentointi. AB-QM-venttiili voi säätää virtaamaa automaattisesti, vaikka asennuksen muut osat eivät olisikaan vielä valmiina. AB-QM-venttiiliä ei tarvitse säätää rakennusprojektin valmistumisen jälkeen.

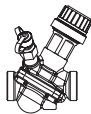

Tilaaminen

AB-QM – kierreliitäntä (mittayhteillä ja ilman mittayhteitä)

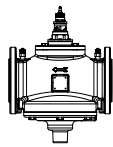
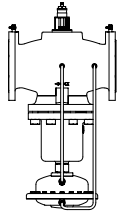
| Kuva | DN | Q _{nom.} (l/h) | Ulkokierre (ISO 228/1) | Tilausno | AB-QM | Ulkokierre (ISO 228/1) | Tilausno |
|---|-------|----------------------------|---------------------------|-----------------|---|---|-----------------|
|  | 10 LF | 150 | G ½A | 003Z1261 |  | G ½A | 003Z1251 |
| | 10 | 275 | | 003Z1211 | | | 003Z1201 |
| | 15 LF | 275 | G ¾A | 003Z1262 | | 003Z1252 | |
| | 15 | 450 | | 003Z1212 | | 003Z1202 | |
| | 15 HF | 1 135 | | 003Z1222 | | | |
| | 20 | 900 | G 1A | 003Z1213 | | 003Z1203 | |
| | 20 HF | 1 700 | | 003Z1223 | | | |
| | 25 | 1 700 | G 1 ¼A | 003Z1214 | | 003Z1204 | |
| | 25HF | 2 700 | | 003Z1224 | | | |
| | 32 | 3 200 | G 1 ½A | 003Z1215 | | 003Z1205 | |
| | 32 HF | 4 000 | | 003Z1225 | | | |
| | 40 | 7 500 | G 2A | 003Z0770 | | Koon DN 10–32 AB-QM-venttiileihin ei voida jälkiasentaa mittayhteitä! | |
| | 50 | 12 500 | G 2 ½A | 003Z0771 | | | |

Huomaa: AB-QM DN 10-32 toimii normaalisti auki olevana venttiilinä.

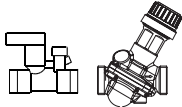
AB-QM – teollisuuspakkaus (mittayhteillä ja ilman mittayhteitä)

| Kuva | DN | Q _{nom.} (l/h) | Ulkokierre (ISO 228/1) | Tilausno | AB-QM | Ulkokierre (ISO 228/1) | Tilausno |
|--|-------|----------------------------|---------------------------|-----------------|--|---------------------------|-----------------|
|  | 10 LF | 150 | G ½A | 003Z1761 |  | G ½A | 003Z1751 |
| | 10 | 275 | | 003Z1711 | | | 003Z1701 |
| | 15 LF | 275 | G ¾A | 003Z1762 | | 003Z1752 | |
| | 15 | 450 | | 003Z1712 | | 003Z1702 | |
| 20 | 900 | G 1A | 003Z1713 | 003Z1703 | | | |


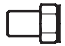

AB-QM – laippaliitäntä

| Kuva | DN | Q _{nom.} (l/h) | Laippaliitäntä | Tilausno |
|---|--------|----------------------------|-----------------|-----------------|
|  | 50 | 12 500 | PN 16 | 003Z0772 |
| | 65 | 20 000 | | 003Z0773 |
| | 65 HF | 25 000 | | 003Z0793 |
| | 80 | 28 000 | | 003Z0774 |
| | 80 HF | 40 000 | | 003Z0794 |
| | 100 | 38 000 | | 003Z0775 |
| | 100 HF | 59 000 | | 003Z0795 |
|  | 125 | 90 000 | | 003Z0705 |
| | 125 HF | 110 000 | | 003Z0715 |
| | 150 | 145 000 | | 003Z0706 |
| | 150 HF | 190 000 | | 003Z0716 |
| | 200 | 200 000 | | 003Z0707 |
| | 200 HF | 270 000 | | 003Z0717 |
| | 250 | 300 000 | | 003Z0708 |
| | 250 HF | 370 000 | 003Z0718 | |

Yhdistelmäpakkaus (yksi MSV-S ja yksi AB-QM ilman mittayhteitä)

| Kuva | DN | Q _{nom.} (l/h) | Ulkokierre (ISO 228/1) | Tilausno |
|---|-------|----------------------------|---------------------------|-----------------|
|  | 15 LF | 275 | G ¾A | 003Z1238 |
| | 15 | 450 | | 003Z1242 |
| | 20 | 900 | G 1A | 003Z1243 |
| | 25 | 1 700 | G 1 ¼A | 003Z1244 |
| | 32 | 3 200 | G 1 ½A | 003Z1245 |

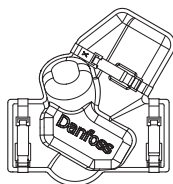
**Tilaaminen (jatkuu)
Tarvikkeet ja varaosat**

| Tyyppi | Kommentit | | Tilausno |
|--|--|-------------|----------|
| | Putkeen | Venttiiliin | |
| Kierrelliitin (CW617N) (1 kpl)  | R 3/8 | DN 10 | 003Z0231 |
| | R 1/2 | DN 15 | 003Z0232 |
| | R 3/4 | DN 20 | 003Z0233 |
| | R 1 | DN 25 | 003Z0234 |
| | R 1 1/4 | DN 32 | 003Z0235 |
| | R 1 1/2 | DN 40 | 003Z0279 |
| Liitin, hitsattava (W. Nr. 1.0308) (1 kpl)  | Hits. | DN 50 | 003Z0278 |
| | | DN 15 | 003Z0226 |
| | | DN 20 | 003Z0227 |
| | | DN 25 | 003Z0228 |
| | | DN 32 | 003Z0229 |
| | | DN 40 | 003Z0270 |
| Liitin, hitsattava INOX (W. Nr. 1.4404) (1 kpl)  | Hits. | DN 50 | 003Z0276 |
| | | DN 15 | 003Z1271 |
| | | DN 20 | 003Z1272 |
| | | DN 25 | 003Z1273 |
| | | DN 32 | 003Z1274 |
| Juotettavat liittimet (CW614N) (2 mutteria, 2 tiivistettä, 2 juotettavaa nippaa) | 12 x 1 mm | DN 10 | 065Z7016 |
| | 15 x 1 mm | DN 15 | 065Z7017 |
| | Sulku- ja suojakappale (maks. sulkupaine 16 bar) | | DN 10-32 |
| Sulku, muovia (maks. sulkupaine 1 bar) | | | 003Z0240 |
| Kahva AB-QM (välttämätön tarvike, jos venttiili asennetaan ilman toimimootoria) | | DN 40-100 | 003Z0695 |
| | | DN 125-150 | 003Z0696 |
| | | DN 200-250 | 003Z0697 |
| Sovitin; AB-QM DN 10, G 1/2 -sisäkierre venttiilille AB-QM, G 3/8 -sisäkierre (1 kpl) | | | 003Z3954 |
| Sovitin; AB-QM DN 15, G 3/4 -sisäkierre venttiilille AB-QM, G 3/4A -ulkokierre (1 kpl) | | | 003Z3955 |
| Sovitin; AB-QM DN 20, G 1 -sisäkierre venttiilille AB-QM, G 1A -ulkokierre (1 kpl) | | | 003Z3956 |
| Sovitin; AB-QM DN 25, G 5/4 -sisäkierre venttiilille AB-QM, G 5/4A -ulkokierre (1 kpl) | | | 003Z3957 |
| Sovitin; AMV(E) 25/35 (AB-QM DN 40-100, 2. sukupolvi) | | | 003Z0694 |
| Sovitin, AME 435 venttiilille AB-QM DN 40-100 (1. sukupolvi) | | | 065Z0313 |
| Lukkorengas AB-QM DN10-32 (5 kpl) | | | 003Z1236 |
| Iskun rajoitin - TWA (5 kpl pussissa) | | | 003Z1237 |
| Sovitin, AME 13 SU venttiilille AB-QM (1. sukupolvi) | | | 003Z3959 |
| Sovitin, AME 13 SU venttiilille AB-QM (2. sukupolvi) | | | 003Z3960 |
| Sovitin, ABNM A5 | | | 082F1072 |
| Väläkappale AMI 140 | | | 003Z0257 |
| Karan lämmitin, AB-QM DN 40-100 / AME 15 QM | | | 065B2171 |
| Karan lämmitin, AB-QM DN 40-100 / AME 435 QM | | | 065Z0315 |
| Karan lämmitin, AB-QM DN 125, 150 / AME 55 QM | | | 065Z7022 |

| Tyyppi | Tilausno |
|--------------------------------|----------|
| AB-QM lämpöeristyskorkki DN 10 | 003Z4730 |
| AB-QM lämpöeristyskorkki DN 15 | 003Z4731 |
| AB-QM lämpöeristyskorkki DN 20 | 003Z4732 |
| AB-QM lämpöeristyskorkki DN 25 | 003Z4733 |
| AB-QM lämpöeristyskorkki DN 32 | 003Z4734 |
| AB-QM lämpöeristyskorkki DN 40 | 003Z4735 |
| AB-QM lämpöeristyskorkki DN 50 | 003Z4736 |

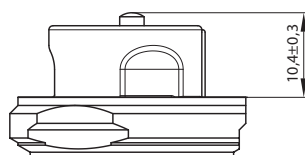
| Tyyppi | Kommentit | Tilausno |
|--|-----------|----------|
| Jäähdytyseristys ABQM DN 15_ABNM/TWA-Z | DN 15 | 003Z4787 |
| Jäähdytyseristys ABQM DN 20_ABNM/TWA-Z | DN 20 | 003Z4788 |
| Jäähdytyseristys ABQM DN 25_ABNM/TWA-Z | DN 25 | 003Z4789 |
| Jäähdytyseristys ABQM DN 32_ABNM/TWA-Z | DN 32 | 003Z4790 |

| Tyyppi | Tilausno |
|--|----------|
| Neulapistokesarja (1 kpl) | 003Z0100 |
| Ulk. pistokesarja (1 kpl) | 003Z0106 |
| Mittausneulasarja (1 kpl) | 003Z0107 |
| Kulmallisen mittausnipan jatke (1 kpl) | 003Z3944 |
| Suoran mittausnipan jatke (1 kpl) | 003Z3945 |
| Suoran nipan jatke (1 kpl) | 003Z3946 |



Tilaaminen (jatkuu)
Venttiilikoot DN 10-32

| Tyyppi | Huomautus | Virtalähde | Sisäänmenosignaali | | | Ulostulo- signaali | Turvatoiminto | | Tilausno |
|------------------------------|--|------------|--------------------|-------|-------|-----------------------|---------------|--------------|----------|
| | | | On/ Off | Kell. | Suht. | | Ylös | Alas | |
| NovoCon® S | BACnet & Modbus -väylä ⁴⁾ | 24 V AC/DC | | | • | • ⁵⁾ | Valittavissa | Valittavissa | 003Z8504 |
| NovoCon® S CO6, Energia, I/O | BACnet & Modbus -väylä ⁴⁾ | 24 V AC/DC | | | • | • ⁵⁾ | Valittavissa | Valittavissa | 003Z8503 |
| AME 110 NL | | 24 V AC | | | • | | | | 082H8057 |
| AME 120 NL | | 24 V AC | | | • | | | | 082H8059 |
| AME 110 NLX | | 24 V AC | | | • | • | | | 082H8060 |
| AME 13 SU | ^{2),3)} | 24 V AC | | | • | • | • | | 082H3044 |
| AME 13 SD | ³⁾ | 24 V AC | | | • | • | | • | 082G3006 |
| ABNM A5 NC LOG | Liike 5 mm ⁴⁾ | 24 V AC | | | • | | | • | 082F1160 |
| ABNM A5 NC LOG | Liike 6,5 mm ⁴⁾ | 24 V AC | | | • | | | • | 082F1162 |
| ABNM A5 DC NC LOG | Liike 6,5 mm ⁴⁾ | 24 V DC | | | • | | | • | 082F1166 |
| ABNM A5 DC NO LOG | Liike 6,5 mm ⁴⁾ | 24 V DC | | | • | | • | | 082F1167 |
| ABNM A5 NO LOG | Liike 6,5 mm ⁴⁾ | 24 V AC | | | • | | • | | 082F1163 |
| ABNM A5 NC LIN | Liike 5 mm ⁴⁾ | 24 V AC | | | • | | | • | 082F1161 |
| ABNM A5 NC LIN | Liike 6,5 mm ⁴⁾ | 24 V AC | | | • | | | • | 082F1164 |
| ABNM A5 NO LIN | Liike 6,5 mm ⁴⁾ | 24 V AC | | | • | | • | | 082F1165 |
| AMV 110 NL | | 24 V AC | | • | | | | | 082H8056 |
| AMV 120 NL | | 24 V AC | | • | | | | | 082H8058 |
| AMV 13 SU | ^{2),3)} | 24 V AC | | • | | • | • | | 082H3043 |
| AMV 13 SD | ³⁾ | 24 V AC | | • | | • | | • | 082G3004 |
| TWA-Z NC | ¹⁾ | 24 V AC/DC | • | | | | | • | 082F1262 |
| TWA-Z NC | Halogeenivapaa kaapeli ¹⁾ | 24 V AC/DC | • | | | | | • | 082F1380 |
| ABN A5 NC | Liike 5 mm ⁴⁾ | 24 V AC/DC | • | | | | | • | 082F1150 |
| ABN A5 NC | Liike 5 mm, päätykatkaisin ⁴⁾ | 24 V AC/DC | • | | | | | • | 082F1154 |
| ABN A5 NO | Liike 5 mm ⁴⁾ | 24 V AC/DC | • | | | | • | | 082F1151 |
| TWA-Z NO | ¹⁾ | 24 V AC/DC | • | | | | • | | 082F1260 |
| AMI 140 | ³⁾ | 24 V AC | • | | | | | | 082H8048 |
| TWA-Z NC | ¹⁾ | 230 V AC | • | | | | | • | 082F1266 |
| TWA-Z NC | Halogeenivapaa kaapeli ¹⁾ | 230 V AC | • | | | | | • | 082F1382 |
| ABN A5 NC | Liike 5 mm ⁴⁾ | 230 V AC | • | | | | | • | 082F1152 |
| ABN A5 NO | Liike 5 mm ⁴⁾ | 230 V AC | • | | | | • | | 082F1153 |
| TWA-Z NO | ¹⁾ | 230 V AC | • | | | | • | | 082F1264 |
| AMI 140 | ³⁾ | 230 V AC | • | | | | | | 082H8049 |



Sulkukohta (mitta),
koot DN 10-32

Turvatoimintoon liittyvät tiedot koskevat vain AB-QM-venttiilejä.

¹⁾ AB-QM-koko: DN 10LF-DN 20 mahdollistaa asettamisen 120 %:iin; DN 25-32 mahdollistaa asettamisen 60 %:iin

²⁾ Edellyttää 003Z3960-sovitinta

³⁾ Edellyttää 003Z0257-välikappaletta

⁴⁾ Kaapeli on tilattava erikseen koodinumerolla.

⁵⁾ Paluusignaali field bus -väylässä

Luettelon koodinumerot ovat toimimoottoreille vakioimittaisilla kaapeleilla kaapelien ollessa mukana, muita mittoja on saatavilla toimimoottoreiden tietolehden mukaisesti.

Venttiilikoot DN 40-100

| Tyyppi | Virtalähde | Sisäänmenosignaali | | | Ulostulosignaali (0-10 V DC) | Turvatoiminto | | Tilausno |
|------------|------------|--------------------|---------|--------------|---------------------------------|---------------|------|----------|
| | | On/Off | Kelluva | Suhteellinen | | Ylös | Alas | |
| AME 435 QM | 24 V AC/DC | | | • | • | •** | •** | 082H0171 |
| AMV 435 | 24 V AC/DC | | • | | • | | | 082H0162 |
| AMV 435 | 230 V AC | | • | | • | | | 082H0163 |
| AME 25 SU* | 24 V AC | | • | • | • | • | | 082H3041 |
| AME 25 SD* | 24 V AC | | • | • | • | | • | 082H3038 |
| AMV 25 SD* | 24 V AC | | • | | | | • | 082H3036 |
| AMV 25 SU* | 24 V AC | | • | | | • | | 082H3039 |
| AMV 25 SD* | 230 V AC | | • | | | | • | 082H3037 |
| AMV 25 SU* | 230 V AC | | • | | | • | | 082H3040 |

* Sovitin tarvitaan 2. sukupolven venttiilille. Osanumero 003Z0694

**Saatavilla on vara-akku turvatoimintoa varten, AM-PBU25, 082H7090, yksi neljää AME 435 QM-toimimoottoria kohden

AME 25 SD:llä varustetun AB-QM DN 65-100:n virtaus on rajoitettu 90 %:iin Q_{nom} -arvosta DN 40-100 -venttiilien toimimoottorit toimitetaan ilman kaapeleita.

Tilaaminen (jatkuu)
Venttiilikoot DN 125–150

| Tyyppi | Virtalähde | Sisäänmenosignaali | | | Ulostulosignaali (0–10 V DC) | Turvatoiminto | | Tilausno |
|------------|-------------|--------------------|---------|--------------|---------------------------------|---------------|------|----------|
| | | On/Off | Kelluva | Suhteellinen | | Ylös | Alas | |
| AME 55 QM | 24 V AC | | • | • | • | •* | •* | 082H3078 |
| AME 655 | 24 V AC/DC | | • | • | • | | | 082G3442 |
| AME 655 | 230 V AC/DC | | • | • | • | | | 082G3443 |
| AME 658 SU | 24 V AC/DC | | • | • | • | • | | 082G3450 |
| AME 658 SU | 230 V AC/DC | | • | • | • | • | | 082G3451 |
| AME 658 SD | 24 V AC/DC | | • | • | • | | • | 082G3448 |
| AME 658 SD | 230 V AC/DC | | • | • | • | | • | 082G3449 |

Saatavilla on vara-akku turvatoimintoa varten, AM-PBU25, **082H7090, yksi kahta AME 55 QM -toimimootoria kohden

Venttiilikoot DN 200–250

| Tyyppi | Virtalähde | Sisäänmenosignaali | | | Ulostulosignaali (0–10 V DC) | Turvatoiminto | | Tilausno |
|-----------|------------|--------------------|---------|--------------|---------------------------------|---------------|------|----------|
| | | On/Off | Kelluva | Suhteellinen | | Ylös | Alas | |
| AME 85 QM | 24 V AC | | • | • | • | •** | •** | 082G1453 |

Saatavilla on vara-akku turvatoimintoa varten, AM-PBU25, **082H7090, yksi AME 85 QM -toimimootoria kohden

DN 125–250-venttiilien toimimootorit toimitetaan ilman kaapeleita.

Kaikkien yllä mainittujen toimimootoreiden AB-QM-sulkupaine on 16 bar. Lisätietoja toimimootoreista on erillisissä tietolehdissä.

Tekniset tiedot
AB-QM (kierrelähtävä)

| Nimellishalkaisija | | DN | 10 LF | 10 | 15 LF | 15 | 15 HF | 20 | 20 HF | 25 | 25 HF | 32 | 32 HF | 40 | 50 |
|--|---------------------------------|---|--------------------|-------|-------|---------|---------------------|----------------------|----------------------------------|---------------------|---------------------|---------------------|---------------------|--------|---------------------|
| Virtausalue | Q_{nom} (100 %) ¹⁾ | l/h | 150 | 275 | 275 | 450 | 1 135 | 900 | 1 700 | 1 700 | 2 700 | 3 200 | 4 000 | 7 500 | 12 500 |
| | Q_{high} ³⁾ | | 180 | 330 | 330 | 540 | 1 250 ⁴⁾ | 1 080 | 1 870 ⁴⁾ | 1 870 ⁴⁾ | 2 970 ⁴⁾ | 3 520 ⁴⁾ | 4 400 ⁴⁾ | 7 500 | 12 500 |
| Asetusalue ^{1), 2)} | | % | 20–120 | | | 20–110 | 20–120 | 20–110 ⁴⁾ | | | | | 40–100 | | |
| Paine-ero ^{3), 5)} | Δp_{min} | kPa | 16 (18) | | | 35 (40) | 16 (18) | 35 (40) | 20 (25) | 35 (40) | 25 (30) | 35 (40) | 30 | | |
| | Δp_{max} | | 600 | | | | | | | | | | | | |
| Paineluokka | | PN | 16 | | | | | | | | | | | | |
| Säätöalue | | 1:1000 | | | | | | | | | | | | | |
| Säätöventtiilin toiminta | | Lineaarinen (voidaan muuttaa toimimootorilla logaritmiseksi) | | | | | | | | | | | | | |
| Vuotonopeus suositetuilla toimimootoreilla | | Ei näkyvää vuotoa | | | | | | | enint. 0,05 % Q_{nom} -arvosta | | | | | | |
| Sulkutoiminnolle | | Standardin ISO 5208 luokan A mukaisesti – ei näkyvää vuotoa | | | | | | | | | | | | | |
| Virtausaine | | Vesi ja vesiseokset suljetuissa lämmitys- ja jäähdytysjärjestelmissä standardin DIN EN 14868 mukaisissa tyyppin I laitoksissa. Jos laitetta käytetään standardin DIN EN 14868 mukaisissa tyyppin II laitoksissa, on huolehdittava asianmukaisista varoitusmerkeistä. Standardin VDI 2035 osien 1 ja 2 vaatimukset on huomioitu. | | | | | | | | | | | | | |
| Virtausaineen lämpötila | | °C | (-10*) + 2 ... 120 | | | | | | | | | | | | |
| Varastointi- ja kuljetuslämpötila | | | -40 ... 70 | | | | | | | | | | | | |
| Iskun pituus | | mm | 2,25 | | | 4 | 2,25 | 4 | 4,5 | | | 10 | | | |
| Liitos | ulkokierre (ISO 228/1) | G ½ A | | G ¾ A | | | G 1 A | | G 1¼ A | | G 1½ A | | G 2 A | G 2½ A | |
| | toimimootori | M30 x 1,5 | | | | | | | | | | | | | Danfossin standardi |

Materiaalit vedessä

| | | |
|--|--------------------------------------|-------------------------------------|
| Venttiilien rungot | DZR-messinki (CuZn36Pb2As - CW 602N) | Harmaa valurauta EN-GJL-250 (GG25) |
| Kalvot ja O-renkaat | EPDM-kumi | |
| Jouset | mat.nro 1.4568, mat.nro 1.4310 | |
| Lautanen (Pe) | mat.nro 1.4305 | CuZn40Pb3 - CW 614N, mat.nro 1.4305 |
| Istukka (Pe) | EPDM-kumi | |
| Lautanen (Sv) | CuZn40Pb3 - CW 614N | |
| Istukka (Sv) | DZR-messinki (CuZn36Pb2As - CW 602N) | |
| Ruuvi | Ruostumaton teräs (A2) | |
| Tasotiviste | NBR | |
| Tiivistysaine (vain mittayhteillä varustetut venttiilit) | Dimetakrylaattieristi | |

Materiaalit pois vedestä

| | | |
|------------------------------|---|-----|
| Muoviosat | PA | POM |
| Sisäkkeet ja ulkoiset ruuvit | CuZn39Pb3 - CW 614N; W.Nr. 1.4310; W.Nr. 1.4401 | |

¹⁾ Venttiilin tehdasasetus tehdään nimellisellä asetusalueella.

²⁾ Asetuksesta huolimatta venttiili voi moduloida alle 1 %:n asetetusta virtauksen arvosta.

³⁾ Kun arvo asetetaan yli 100 %:n, tarvittava pienin aloituspaino on korkeampi. Ks. luvut kohdasta ().

⁴⁾ Yhteensopivalla liikkeellä varustettu toimimootori on valittava.

⁵⁾ Vähimmäispaine-erolla venttiili saavuttaa vähintään 90 % nimellisvirtauksesta. Suorituskykytodistus on saatavilla pyydettyessä.

⁶⁾ Jos virtausaineen lämpötila on alle 2 °C AB-QM DN10–32:ssa, jäähdytyserytystä on käytettävä peittämään sekä venttiili että toimimootori: Koodi 003Z4787-003Z4790.

AB-QM DN40–100:ssa on käytettävä karan lämmittäjiä: Koodi 065B2171, 065Z0315 tai 065Z7022.

Soveltuvuuden ja käytön mukaisesti, erityisesti järjestelmissä, jotka eivät ole happiiviitä. Huomioi jäähdytysnesteen valmistajan ohjeet.

Pe: paine-ero-osa

Sv: säätöventtiili

Tekniset tiedot (jatkuu)
AB-QM (laippaliitettä)

| Nimellishalkaisija | | DN | 50 | 65 | 65 HF | 80 | 80 HF | 100 | 100 HF |
|---|---------------------------------|--|--------------|--------|--------|--------|--------|--------|--------|
| Virtausalue | Q_{nom} (100 %) ¹⁾ | l/h | 12 500 | 20 000 | 25 000 | 28 000 | 40 000 | 38 000 | 59 000 |
| | Q_{high} | | 12 500 | 20 000 | 25 000 | 28 000 | 40 000 | 38 000 | 59 000 |
| Asetusalue ^{1), 2)} | | % | 40–100 | | | | | | |
| Paine-ero ^{3), 5)} | Δp_{min} | kPa | 30 | 60 | 30 | 60 | 30 | 60 | |
| | Δp_{max} | | 600 | | | | | | |
| Paineluokka | | PN | 16 | | | | | | |
| Säätöalue | | Standardin IEC 534 mukaisesti säätöalue on laaja, koska venttiili on lineaarinen. (1:1000) | | | | | | | |
| Säätöventtiilin toiminta | | Lineaarinen (voidaan muuttaa toimimoottorilla logaritmiseksi) | | | | | | | |
| Vuotonopeus suositetuilla toimimoottoreilla | | enint. 0,05 % Q_{nom} -arvosta | | | | | | | |
| Sulkutoiminnolle | | Standardin ISO 5208 luokan A mukaisesti – ei näkyvää vuotoa | | | | | | | |
| Virtausaine | | Vesi ja vesiseokset suljetuissa lämmitys- ja jäähdytysjärjestelmissä standardin DIN EN 14868 mukaisissa tyyppin I laitoksissa. Jos laitetta käytetään standardin DIN EN 14868 mukaisissa tyyppin II laitoksissa, on huolehdittava asianmukaisista varotoimenpiteistä. Standardin VDI 2035 osien 1 ja 2 vaatimukset on huomioitu. | | | | | | | |
| Virtausaineen lämpötila | | °C | –10 ... +120 | | | | | | |
| Varastointi- ja kuljetuslämpötila | | | –40 ... 70 | | | | | | |
| Iskun pituus | | mm | 10 | 15 | | | | | |
| Liitos | laippa | PN 16 | | | | | | | |
| | toimimoottori | Danfossin standardi | | | | | | | |
| Materiaalit vedessä | | | | | | | | | |
| Venttiilien rungot | | Harmaa valurauta EN-GJL-250 (GG25) | | | | | | | |
| Kalvot/palje | | EPDM-kumi | | | | | | | |
| O-renkaat | | EPDM-kumi | | | | | | | |
| Jouset | | mat.nro 1.4568, mat.nro 1.4310 | | | | | | | |
| Lautanen (Pe) | | CuZn40Pb3 - CW 614N, W.Nr. 1.4305 | | | | | | | |
| Istukka (Pe) | | mat.nro 1.4305 | | | | | | | |
| Lautanen (Sv) | | CuZn40Pb3 - CW 614N | | | | | | | |
| Istukka (Sv) | | mat.nro 1.4305 | | | | | | | |
| Ruuvi | | Ruostumaton teräs (A2) | | | | | | | |
| Tasotiiviste | | NBR | | | | | | | |

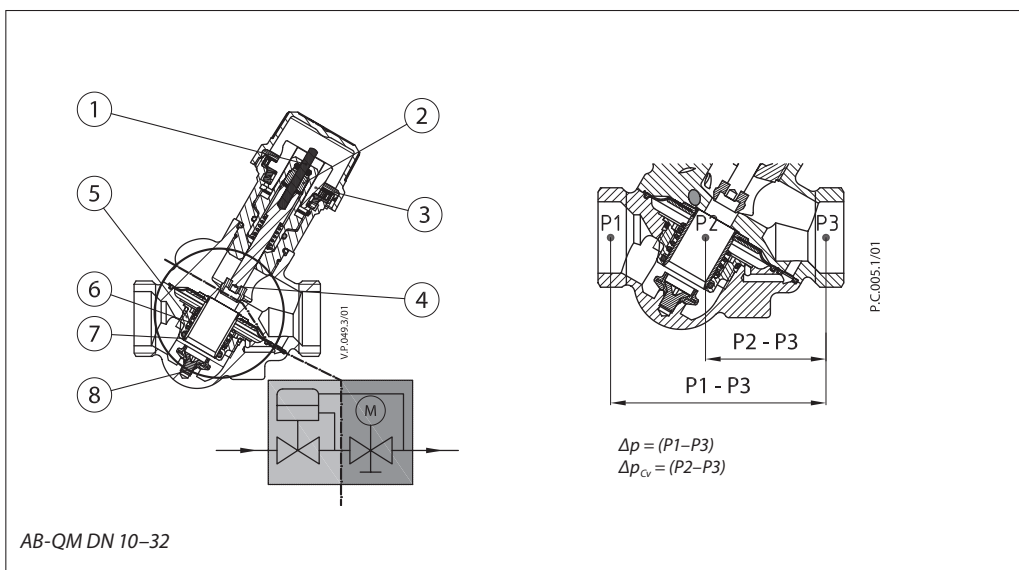
| Nimellishalkaisija | | DN | 125 | 125 HF | 150 | 150 HF | 200 | 200 HF | 250 | 250 HF |
|---|---------------------------------|--|---------------------|---------|---------|---------|---------|---------|---------|---------|
| Virtausalue | Q_{nom} (100 %) ¹⁾ | l/h | 90 000 | 110 000 | 145 000 | 190 000 | 200 000 | 270 000 | 300 000 | 370 000 |
| | Q_{high} ³⁾ | | 100 000 | 120 000 | 160 000 | 209 000 | 220 000 | 300 000 | 330 000 | 407 000 |
| Asetusalue ²⁾ | | % | 40–110 | | | | | | | |
| Paine-ero ^{3), 4), 5)} | Δp_{min} | kPa | 40 (60) | 60 (80) | 40 (60) | 60 (80) | 45 (65) | 60 (80) | 45 (65) | 60 (80) |
| | Δp_{max} | | 600 | | | | | | | |
| Paineluokka | | PN | 16 | | | | | | | |
| Säätöalue | | 1:1000 | | | | | | | | |
| Säätöventtiilin toiminta | | Lineaarinen (voidaan muuttaa toimimoottorilla logaritmiseksi) | | | | | | | | |
| Vuotonopeus suositetuilla toimimoottoreilla | | enint.0,01 % of Q_{nom} -arvosta | | | | | | | | |
| Virtausaine | | Vesi ja vesiseokset suljetuissa lämmitys- ja jäähdytysjärjestelmissä standardin DIN EN 14868 mukaisissa tyyppin I laitoksissa. Jos laitetta käytetään standardin DIN EN 14868 mukaisissa tyyppin II laitoksissa, on huolehdittava asianmukaisista varotoimenpiteistä. Standardin VDI 2035 osien 1 ja 2 vaatimukset on huomioitu. | | | | | | | | |
| Virtausaineen lämpötila | | °C | –10 ... +120 | | | | | | | |
| Varastointi- ja kuljetuslämpötila | | | –40 ... 70 | | | | | | | |
| Iskun pituus | | mm | 30 | | | | | | | |
| Liitos | laippa | PN 16 | | | | | | | | |
| | toimimoottori | Danfossin standardi | | | | | | | | |
| Materiaalit vedessä | | | | | | | | | | |
| Venttiilien rungot | | Harmaa valurauta EN-GJL-250 (GG25) | | | | | | | | |
| Kalvot/palje | | W.Nr. 1.4571 | EPDM-kumi | | | | | | | |
| O-renkaat | | EPDM-kumi | | | | | | | | |
| Jouset | | W.Nr. 1.4401 | W.Nr. 1.4310 | | | | | | | |
| Lautanen (Pe) | | W.Nr. 1.4404NC | W.Nr. 1.4021 | | | | | | | |
| Istukka (Pe) | | W.Nr. 1.4027 | | | | | | | | |
| Lautanen (Sv) | | W.Nr. 1.4404NC | W.Nr. 1.4021 | | | | | | | |
| Istukka (Sv) | | W.Nr. 1.4027 | | | | | | | | |
| Ruuvi | | W.Nr. 1.1181 | | | | | | | | |
| Tasotiiviste | | Grafiittiiviste | Ei sisällä asbestia | | | | | | | |

- ¹⁾ Venttiilin tehdasasetus tehdään nimellisellä asetusalueella.
- ²⁾ Asetuksesta huolimatta venttiili voi moduloida alle 1 %:n asetetusta virtauksen arvosta.
- ³⁾ Kun arvo asetetaan yli 100 %:n, tarvittava pienin aloituspaino on korkeampi. Ks. luvut kohdasta ().
- ⁴⁾ Jos AB-QM-venttiiliä käytetään yli 400 kPa:n paine-erolla, ota yhteyttä Danfossin suunnittelijaan ja varmista asianmukainen suunnittelu.
- ⁵⁾ Vähimmäispaine-erolla venttiili saavuttaa vähintään 90 % nimellisvirtauksesta. Suorituskykytodistus on saatavilla pyydettäessä.

Pe: paine-ero-osa
Sv: säätöventtiiliosa

Rakenne

1. Kara
2. Tiivistepesä
3. Säätöarvon asettelurengas
4. Säätölautanen
5. Kalvo
6. Pääjousi
7. Paine-erolautanen
8. Venttiilin istukka



Toiminta:

AB-QM-venttiilissä on kaksi osaa:

1. Paine-erosäädin
2. Säätöventtiili

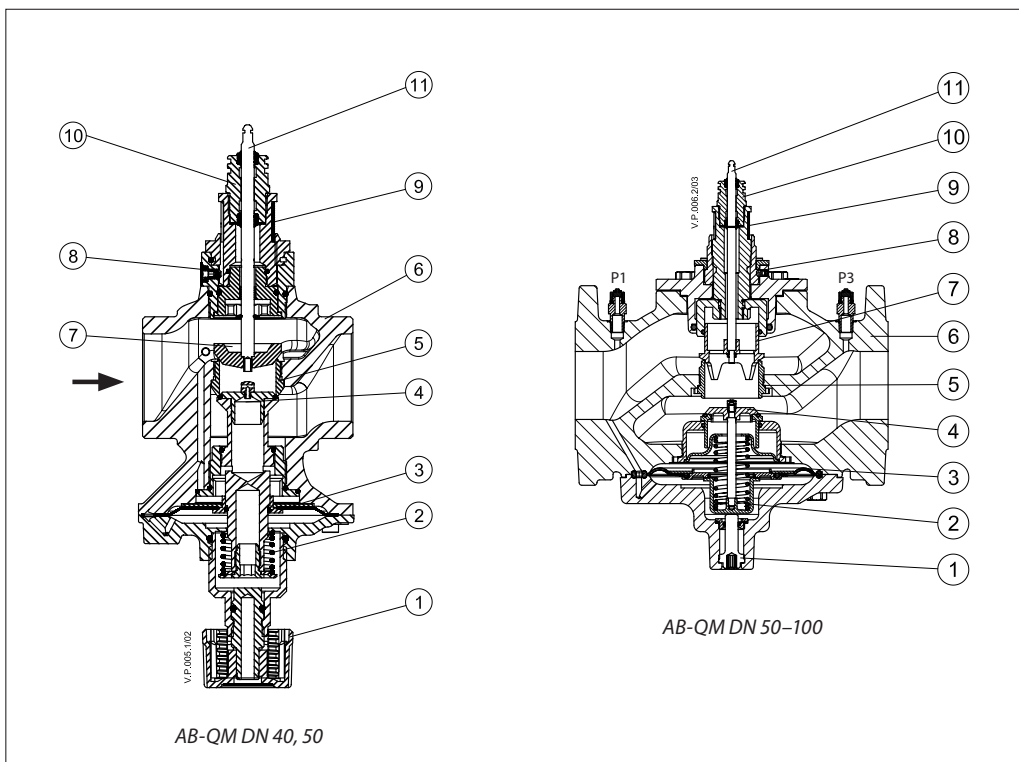
1. Paine-erosäädin (DPC)

Paine-erosäädin ylläpitää tasaista paine-eroa säätöventtiili osan yli. Kalvoon kohdistuvaa paine-eroa Δp_{Cv} ($P2 - P3$) tasapainotetaan jousen voimalla. Kun venttiilin yli vallitseva paine-ero muuttuu (käytettävissä olevan paineen muuttumisen tai säätöventtiilin liikkeen takia), paine-erolautanen mukautuu muuttuneeseen tilanteeseen, jolloin paine-ero pysyy vakiona säätöventtiilille.

2. Säätöventtiili (Cv)

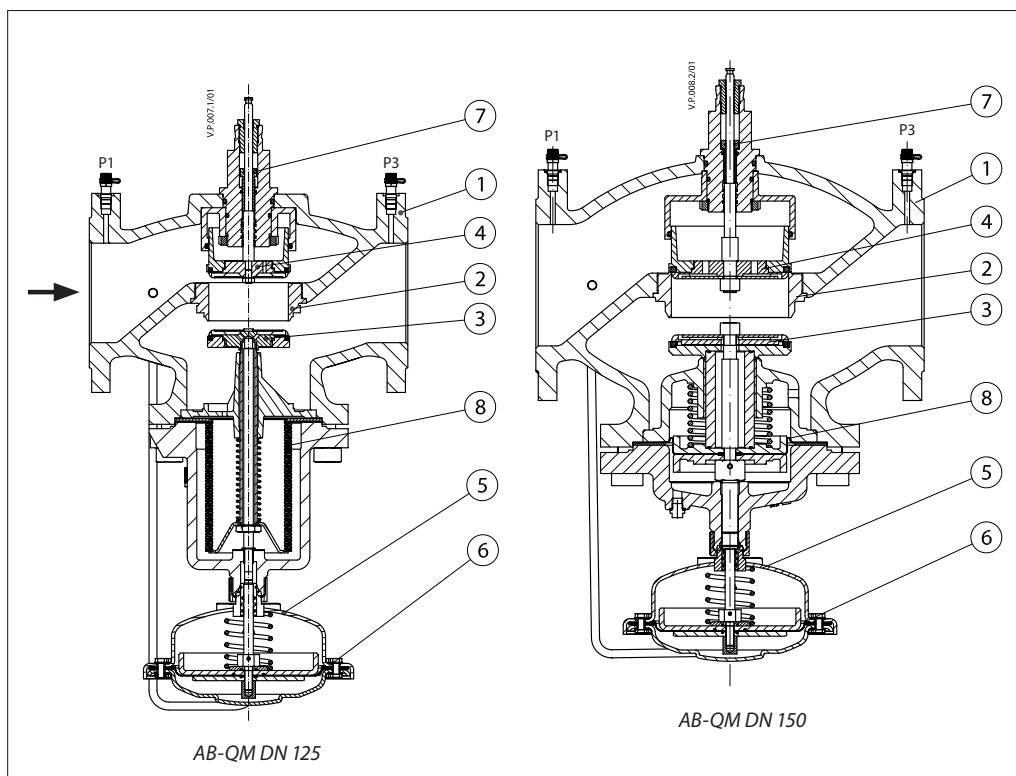
Säätöventtiili toimii lineaarisesti lähes kaikissa olosuhteissa. Venttiilissä on iskunrajoitustoiminto, joka mahdollistaa Kv-arvon säätämisen. Asteikkoon merkitty prosentiarvo vastaa säätöarvon asettelurenkaaseen merkittyä 100 %:n virtausta. Iskun rajoitusta säädetään nostamalla lukitusmekanismi ylös ja kääntämällä venttiilin yläosa haluttuun kohtaan prosenttiasteikkoa. Lukitusmekanismi estää asetuksen muuttamisen vahingossa.

1. Sulkuruuvi
2. Pääjousi
3. Kalvo
4. Paine-erolautanen
5. Istukka
6. Venttiilin runko
7. Säätölautanen
8. Lukitusruuvi
9. Asteikko
10. Tiivistepesä
11. Kara

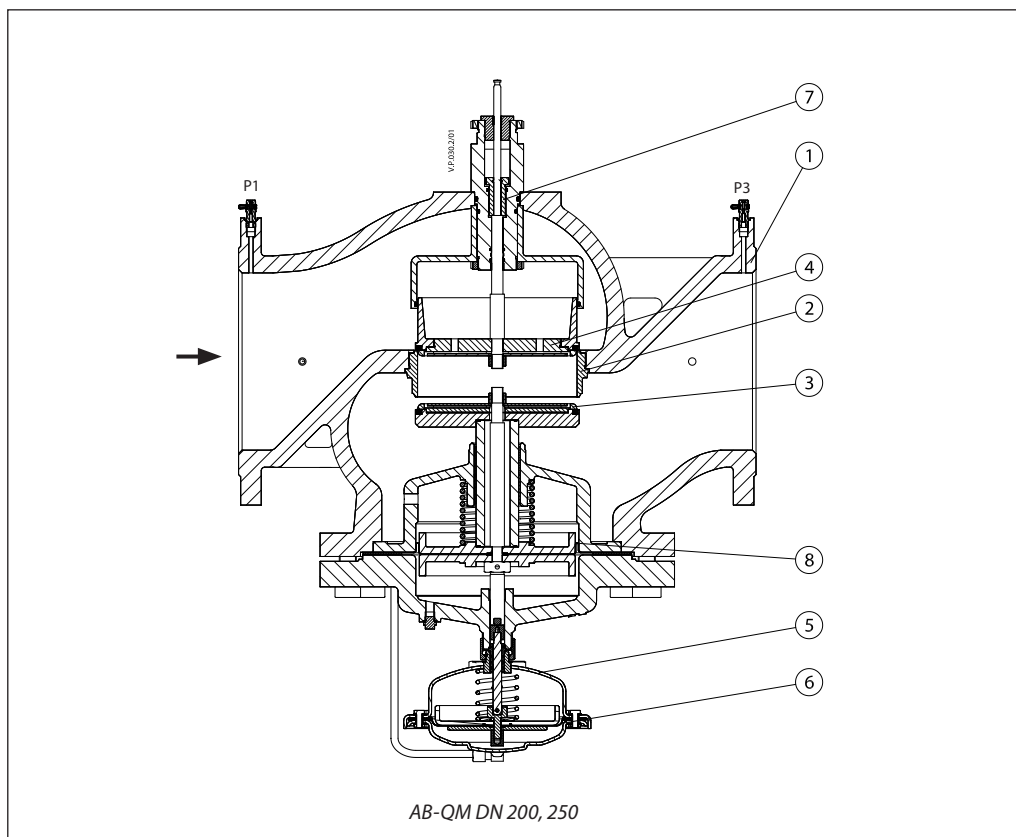


Rakenne (jatkuu)

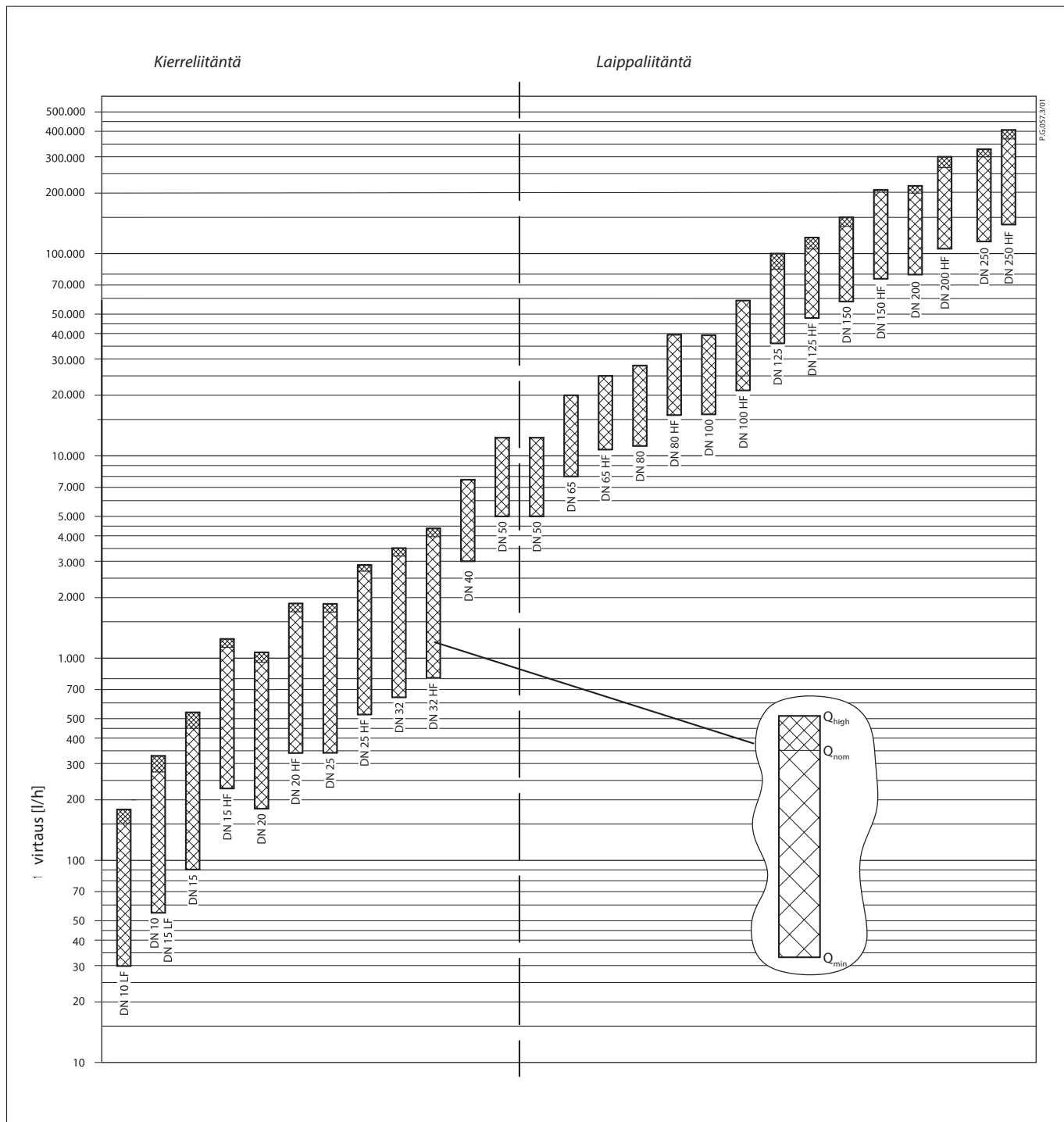
1. Venttiilin runko
2. Venttiilin istukka
3. Paine-erolautanen
4. Säätolautanen
5. Säätimen kotelo
6. Rullaava kalvo
7. Säättöruuvi
8. Paine-erolautasen paineen vapautuspalje



1. Venttiilin runko
2. Venttiilin istukka
3. Paine-erolautanen
4. Säätolautanen
5. Säätimen kotelo
6. Rullaava kalvo
7. Säättöruuvi
8. Paine-erolautasen paineen vapautuspalje



Mitoitus



Mitoitus (jatkuu)
Esimerkki 1: Muuttuvan virtauksen järjestelmä
Lähtötiedot:

Jäähdytystarve/yksikkö: 1 000 W
 Menoveden lämpötila: 6 °C
 Paluuveden lämpötila: 12 °C

Vaativuus – säätö- ja linjasäätöventtiilit:

AB-QM ja BMS-järjestelmään soveltuvat toimimoottorit.

Ratkaisu:

Virtaama: Q (l/h)
 $Q = 0,86 \times 1\,000 / (12 - 6) = 143$ l/h

Valittu ratkaisu:

AB-QM DN 10 mm, jossa $Q_{nom} = 275$ l/h
 asetuksella $143/275 = 0,52 = 52\%$ nimellisavautumasta.
 Toimimoottorit: AMV 110NL - 24 V
Huomautuksia:
 vaadittu vähimmäispaine-ero yli venttiilin AB-QM DN 10: 16 kPa.

Esimerkki 2: Vakiovirtausjärjestelmä
Lähtötiedot:

Jäähdytystarve/yksikkö: 4 000 W
 Menoveden lämpötila: 6 °C
 Paluuveden lämpötila: 12 °C

Vaativuus – automaattinen virtauksen rajoitin:

AB-QM ja asetus.

Ratkaisu:

Virtaama: Q (l/h)
 $Q = 0,86 \times 4\,000 / (12 - 6) = 573$ l/h

Valittu ratkaisu:

AB-QM DN 20 mm, jossa $Q_{nom} = 900$ l/h
 asetuksella $573/900 = 0,64 = 64\%$ maksimiavautumasta.

Huomautuksia:

vaadittu vähimmäispaine-ero yli venttiilin AB-QM DN 20: 16 kPa.

Esimerkki 3: AB-QM:n mitoittaminen putkikoon mukaan
Lähtötiedot:

Virtaama $1,4$ m³/h ($1\,400$ l/h = $0,38$ l/s),
 putkikoko DN 25 mm

Vaativuus – automaattinen virtauksen rajoitin:

AB-QM ja asetus.

Ratkaisu:

Tässä tapauksessa voimme valita venttiilin AB-QM DN 25 mm, jossa $Q_{nom} = 1\,700$ l/h.

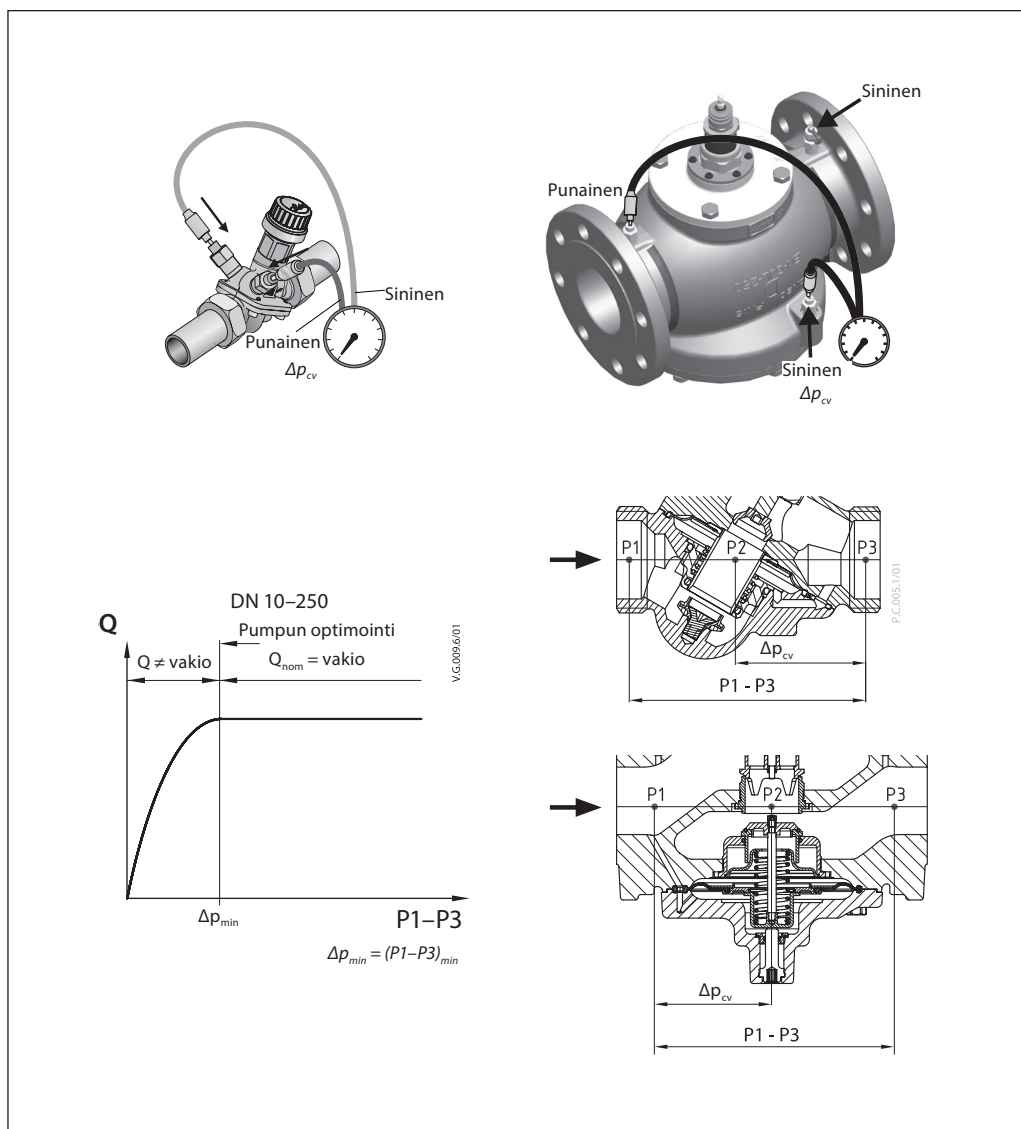
Tässä tapauksessa suosittelemme tarkistamaan maksimivirtausnopeuden putkessa. Laskemme nopeuden putkessa seuraavassa tilanteessa:
 DN 25 mm – Di 27,2 mm

Mitta ja olosuhteet hyväksyttävissä, nopeus alle 1,0 m/s.

Venttiilin AB-QM DN 25 mm
 asetus $1\,400/1\,700 = 0,82 = 82\%$ nimellisavautumasta.

Huomautuksia:

vaadittu vähimmäispaine-ero yli venttiilin AB-QM DN 25: 20 kPa.

Paine-eron mittaaminen /
 Vianmääritys


Venttiilissä AB-QM (DN 10–250) on mittayhteet, joista voidaan mitata ohjaisventtiilin yli vallitseva paine-ero (Δp_{cv}) tai koko venttiilin yli vallitseva paine-ero (Δp_v). Jos paine-ero (Δp_v) on suurempi kuin pienin vaadittu painearvo, paine-erosäädin ja virtaaman rajoitus toimivat halutulla tavalla. Lisätietoja virtauksen mittaamisesta AB-QM DN 40–250 -venttiileissä on Virtauksenmittaus-asiakirjassa ja yksityiskohtaisia tietoja pumpunoptimoinnista on Pumpun optimointi -asiakirjassa. Paine voidaan tarkistaa esimerkiksi Danfoss PFM -laitteella (katso tarkemmat tiedot **AB-QM Tech Note** -julkaisusta).

Asetus

Mitoitusvirtaama voidaan asettaa helposti ilman erikoistyökaluja.

Kun haluat muuttaa asetusta (tehdasasetus on 100 %), suorita seuraavat neljä vaihetta:

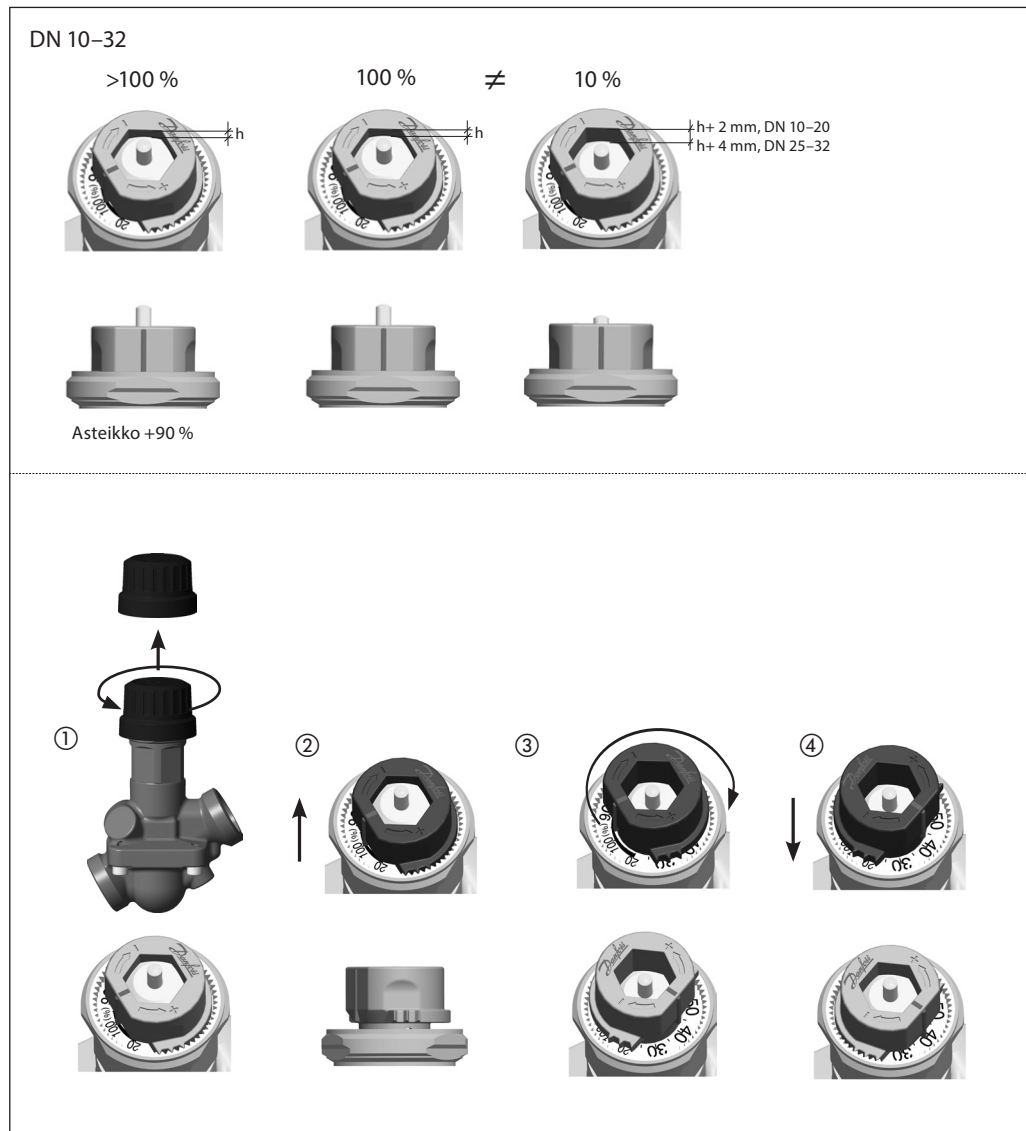
- ① Irrota sininen suojahattu tai asennettu toimimoottori.
- ② Nosta harmaa säätöarvon asettelurengas ylös.
- ③ Käännä rengas uuden asetusarvon kohdalle (pienenee myötäpäivään).
- ④ Lukitse harmaa säätöarvon asettelurengas painamalla se takaisin paikalleen. Naksahdus ilmaisee, että asetusta on lukittu.

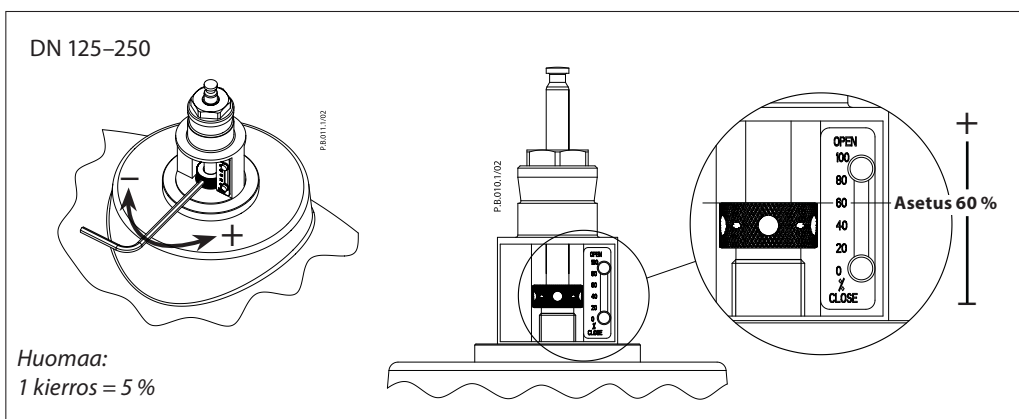
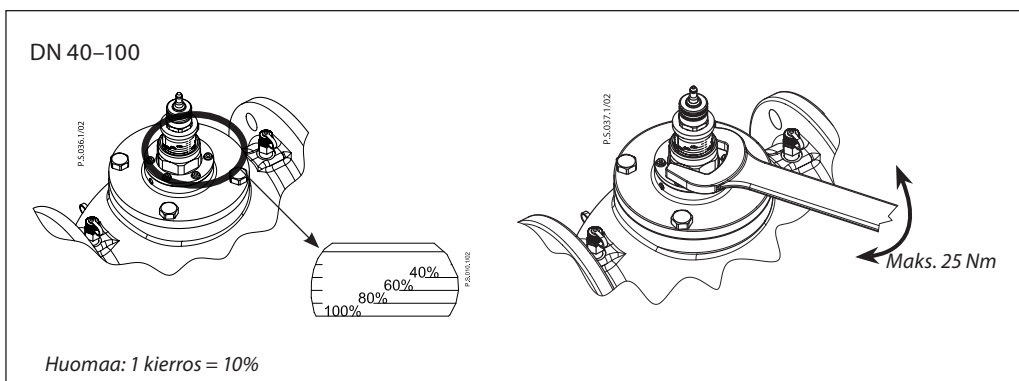
Asetusasteikolla on ilmaistu virtaama prosentteina 100–0 %. Virtaama pienenee, kun säädintä käännetään myötäpäivään ja suurenee, kun säädintä käännetään vastapäivään.

Jos venttiilin koko on DN 15, nimellisvirtaama = 450 l/h = 100 % asetuksesta.

Jos haluat asettaa virtaamaksi 270 l/h, oikea asetusarvo on $270/450 = 60\%$.

Danfoss suosittelee käytettäväksi asetusarvoja (virtaamaa) 20–100 %. Tehdasasetus on 100 %.



Asetus (jatkuu)

Huolto
DN 10–32

Huoltosulkutoiminnon kannalta suosittelemme asentamaan venttiilin menoputkeen.

Venttiileissä on muovinen suojakorkki. Jos sulkutapahtuu suurempaa paine-eroa vasten, käytä lisätarvikkeena saatavaa sulkua ja suojakappaletta (003Z1230) tai aseta arvoksi 0 %.

DN 40–100

Huoltosulkutoiminnon kannalta venttiili voidaan asentaa meno- tai paluuputkeen.

Venttiileissä on manuaalinen sulkutoiminto, joka toimii sulkuna aina 16 baarin paineeseen asti.

DN 125–250

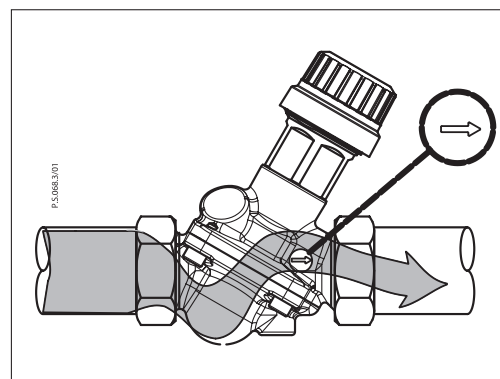
Huoltosulkutoiminnon kannalta venttiili voidaan asentaa meno- tai paluuputkeen.

Aseta venttiili sulkuasentoa varten 0 %:iin.

Asentaminen

AB-QM-venttiili on yksisuuntainen, eli venttiili toimii tarkoitetulla tavalla silloin, kun venttiilin rungossa oleva nuoli osoittaa virtaussuuntaan. Muussa tapauksessa venttiili toimii kuten vaihtuvakokoinen aukko, joka aiheuttaa paine-iskun sulkeutuessaan äkillisesti, kun käytettävissä oleva paine kasvaa tai kun venttiilin asetusarvo on liian pieni.

Jos järjestelmä on sellainen, että takaisvirtaus on mahdollista, suosittelemme käyttämään takaiskuventtiiliä. Näin voidaan välttää mahdolliset paine-iskut, jotka voivat vaurioittaa venttiiliä ja järjestelmän muita komponentteja.



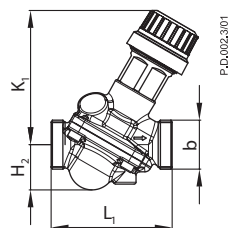
Tarjousteksti

Paine-erosta riippumaton tasapainotus- ja säätöventtiili, mikä tarkoittaa sitä, että säätöominaisuudet eivät vaihtelee käytettävissä olevan paineen mukaan. AB-QM-venttiilin tarkka virtaaman säätö kaikissa olosuhteissa parantaa oleskeluviihtyvyyttä ja mahdollistaa pienemmät kokonaiskustannukset. AB-QM säätää kunkin päätelaitteen virtaaman oikeaksi, takaa virtaaman pysyvyyden sekä pitää järjestelmän tasapainossa.

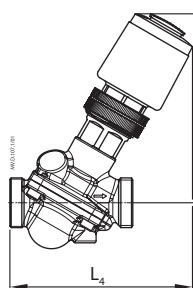
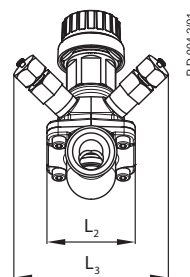
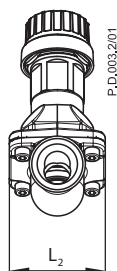
AB-QM:ssä on seuraavat ominaisuudet:

- Virtaaman rajoitus -toiminto
- Modulaatio alle 1 % asetusvirtauksesta, riippumatta asetuksista
- Auktoriteetti 1 kaikilla asetuksilla
- Voi suorittaa sulun 16 baarin paine-erolla
- Lineaarinen säätökäyrä
- Skaala virtaaman prosentteina
- Säätösuhde 1:1 000
- Mittayhteet pumpun optimointia ja virtauksen tarkistusta varten venttiileissä DN 10–250. Saatavilla kokoluokissa DN 10–250 yhdeltä toimittajalta.
- Ominaisuudet muuttuvat lineaarisesta logaritmiseen kaikilla ko'illa säätämällä toimimoottorin asetuksia.
- Lukittava asetus
- Vuotonopeus ei näkyvää vuotoa DN 10–DN 20-malleille käytettäessä suositeltua toimimoottoria
- Vuoto 0,05 % Qnom-arvosta DN 25–DN 100-malleille käytettäessä suositeltua toimimoottoria
- Vuoto 0,01 % Qnom-arvosta DN 125–DN 250-malleille käytettäessä suositeltua toimimoottoria

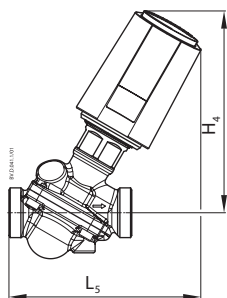
Mitat



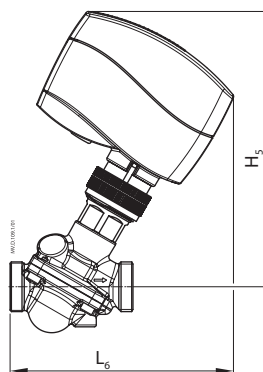
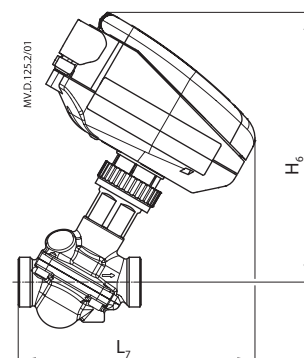
AB-QM DN 10-32



AB-QM + TWA-Z

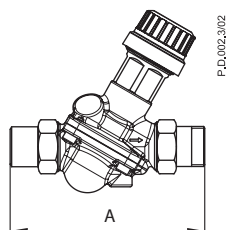


AB-QM + ABNM


 AB-QM + AMV (E) 110 NL
AB-QM + AMI 140


AB-QM + NovoCon™

| Tyyppi | L ₁ | L ₂ | L ₃ | L ₄ | L ₅ | L ₆ | L ₇ | K ₁ | H ₂ | H ₃ | H ₄ | H ₅ | H ₆ | b (ISO 228/1) | Venttiilin paino (kg) |
|--------|----------------|----------------|----------------|----------------|----------------|----------------|----------------|----------------|----------------|----------------|----------------|----------------|----------------|------------------|--------------------------|
| | mm | | | | | | | | | | | | | | |
| DN 10 | 53 | 36 | 79 | 92 | 104 | 109 | 119 | 69 | 20 | 100 | 104 | 138 | 140 | G ½ | 0,38 |
| DN 15 | 65 | 45 | 79 | 98 | 110 | 116 | 126 | 72 | 25 | 102 | 108 | 141 | 143 | G ¾ | 0,48 |
| DN 20 | 82 | 56 | 79 | 107 | 120 | 125 | 134 | 74 | 33 | 105 | 112 | 143 | 145 | G 1 | 0,65 |
| DN 25 | 104 | 71 | 79 | 124 | 142 | 142 | 149 | 82 | 42 | 117 | 124 | 155 | 153 | G 1 ¼ | 1,45 |
| DN 32 | 130 | 90 | 79 | 142 | 154 | 160 | 167 | 93 | 50 | 128 | 136 | 166 | 164 | G 1 ½ | 2,21 |

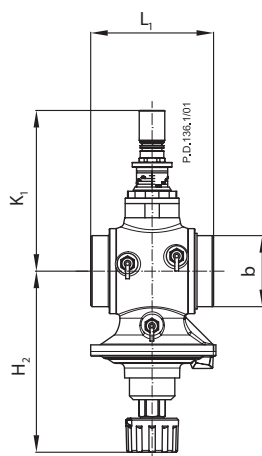


AB-QM DN 10-50

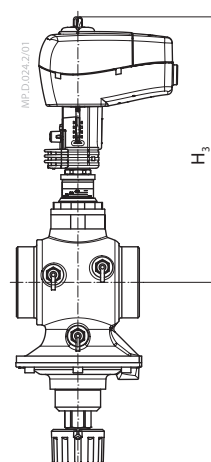
| DN | Kierrelaitin A* (mm) | Liitin, hitsattava A* (mm) | Juotettavat liittimet A* (mm) |
|----|-------------------------|-------------------------------|----------------------------------|
| 10 | 105 | - | 87 |
| 15 | 120 | 139 | 109 |
| 20 | 143 | 166 | - |
| 25 | 174 | 188 | - |
| 32 | 207 | 214 | - |
| 40 | 200 | 204 | - |
| 50 | 244 | 234 | - |

* Pituus lyhenee asennuksen yhteydessä tiivisteiden painuessa kasaan.

Mitat (jatkuu)

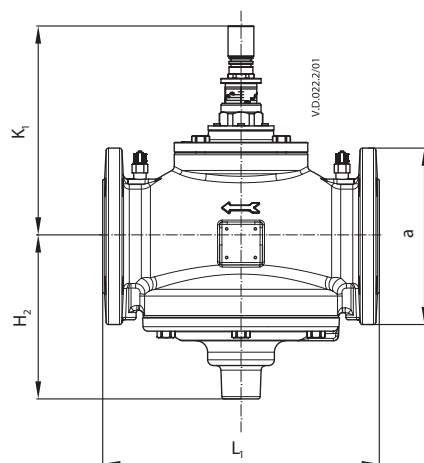


AB-QM

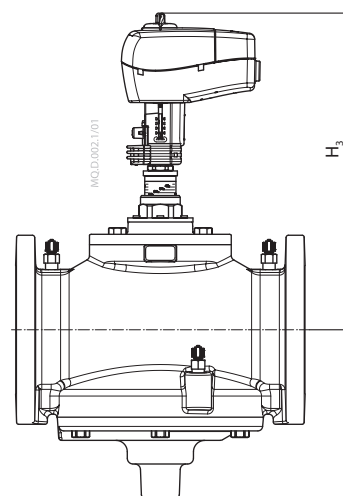


AB-QM DN 40, 50 + AME 435 QM

| Tyyppi | L ₁ | K ₁ | H ₂ | H ₃ | b (ISO 228/1) | Paino (kg) |
|--------|----------------|----------------|----------------|----------------|------------------|---------------|
| | mm | | | | | |
| DN 40 | 110 | 170 | 174 | 280 | G 2 | 6,9 |
| DN 50 | 130 | 170 | 174 | 280 | G 2 ½ | 7,8 |



AB-QM



AB-QM DN 50-100 + AME 435 QM

| Tyyppi | L ₁ | K ₁ | H ₂ | H ₃ | a (EN 1092-2) | Paino (kg) |
|--------|----------------|----------------|----------------|----------------|------------------|---------------|
| | mm | | | | | |
| DN 50 | 230 | 170 | 174 | 280 | 165 | 14,2 |
| DN 65 | 290 | 220 | 172 | 330 | 185 | 38,0 |
| DN 80 | 310 | 225 | 177 | 335 | 200 | 45,0 |
| DN 100 | 350 | 240 | 187 | 350 | 220 | 57,0 |

Mitat (jatkuu)

