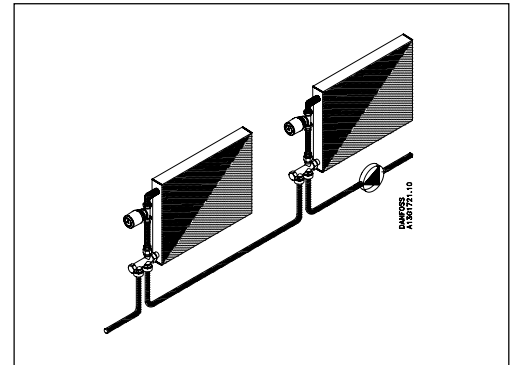


Käyttö



RA-KE ja RA-KEW kytkenä käytetään pumppukieroisissa yksiputkijärjestelmissä.

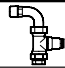
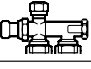
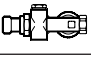



Yksiputkikytkentä on asennusvalmis kokonaisuus.

Venttiilikytkenöissä käytetään RA 2000 antureita.

Venttiilikytkenä koostuu jakoventtiilistä, väliputkesta sekä yläventtiilistä. Puserrusliittimet teräs-, kupari- ja lämmitysjärjestelmän muoviputkille mahdollistavat helpon asennuksen.

Tilausnumerot ja tekniset arvot


Tuote	Tyyppi	Tilausnro.	Liitäntä patteri	Liitäntä putkisto	kvs-arvot (m ³ /h) ²⁾	Maks. käyttö-paine (bar)	Maks. paine-ero ³⁾ (bar)	Koe-paine (bar)	Maks. veden lämpötila (C)
Venttiilirunko kulmayhteellä ¹⁾		013G3362	ISO 7-1	-	2,5	-	0,6	-	-
Jakoventtiili RA-KE ¹⁾		013G3366	R 1/2	G 3/4	-	10	-	16	120
Jakoventtiili RA-KEW ¹⁾		013G3368							
Väliputki L 650 x Ø15 mm		013G3378							
Väliputki L 950 x Ø15 mm		013G3377							

1) Sis.puserrusliittimen väliputkelle.

2) Jakoventtiilin virtaama. Patteriin maks. 35% virtaamasta.

3) Maks. paine-eron rajoissa venttiilin säätötoiminta on optimaalista. Jotteri patteriverkostossa kehittyisi häiritsevää ääntä, tulee pumpun ylivoimaisuutta välttää. Paine-eroa voidaan säätää tarvittaessa Danfoss paine-erosäätimillä.

Varaosat ja tarvikkeet

Tuote	Tilausnro
Tiivistepakkaus 	013G0290

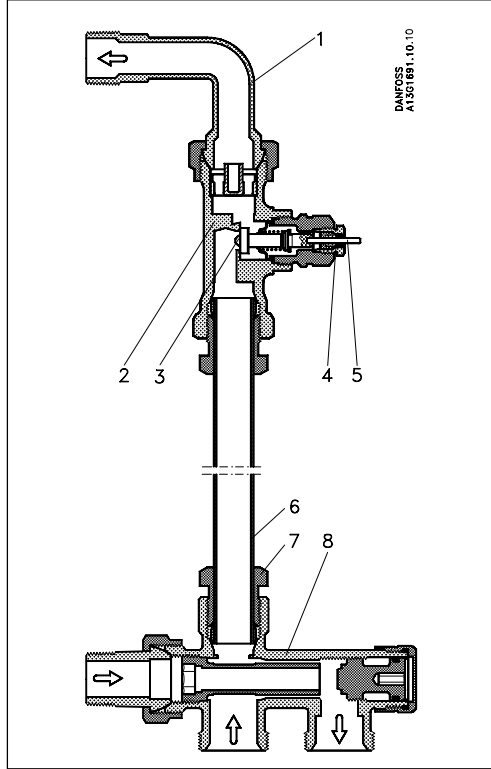
O-rengastiivistepakkauksen voi vaihtaa käytön aikana.

Puserrusliittimet, katso tekninen esite "Puserrusliittimet".

Teho Yksiputkikytcentöjen RA-KE ja RA-KEW teho lämpötilaerolla 20 °C on n. 9 kW. Korkeita paine-eroja voidaan rajoittaa linjasäätöventtiileillä, koska kyseessä on vakiovesimääräinen laitos.

On huomattava, että kaikissa järjestelmissä, joissa on käytössä yksiputkikytcentä ei välttämättä saavuteta patterivalmistajien taulukoiden mukaisia lämmitintehoja.

Rakenne



Termostaattinen yksiputkiventtiilikytcentä koostuu seuraavista osista:

- Venttiilirunko (yläventtiili)
- Väliputki
- Jakoventtiili
- Puserrusliittimet
- RA 2000 anturi

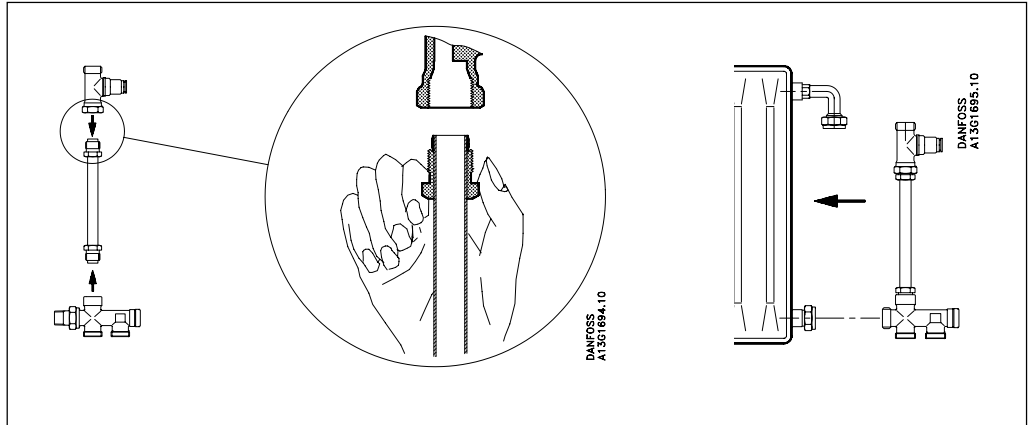
Anturi ja venttiilikytcentä tilataan erikseen.

1. Kulmayhde
2. Venttiilirunko (yläventtiili)
3. Venttiililautanen
4. O-rengastiiviste
5. Venttiilin kara
6. Väliputki, 15 mm
7. Puserrusliitin
8. Jakoventtiili

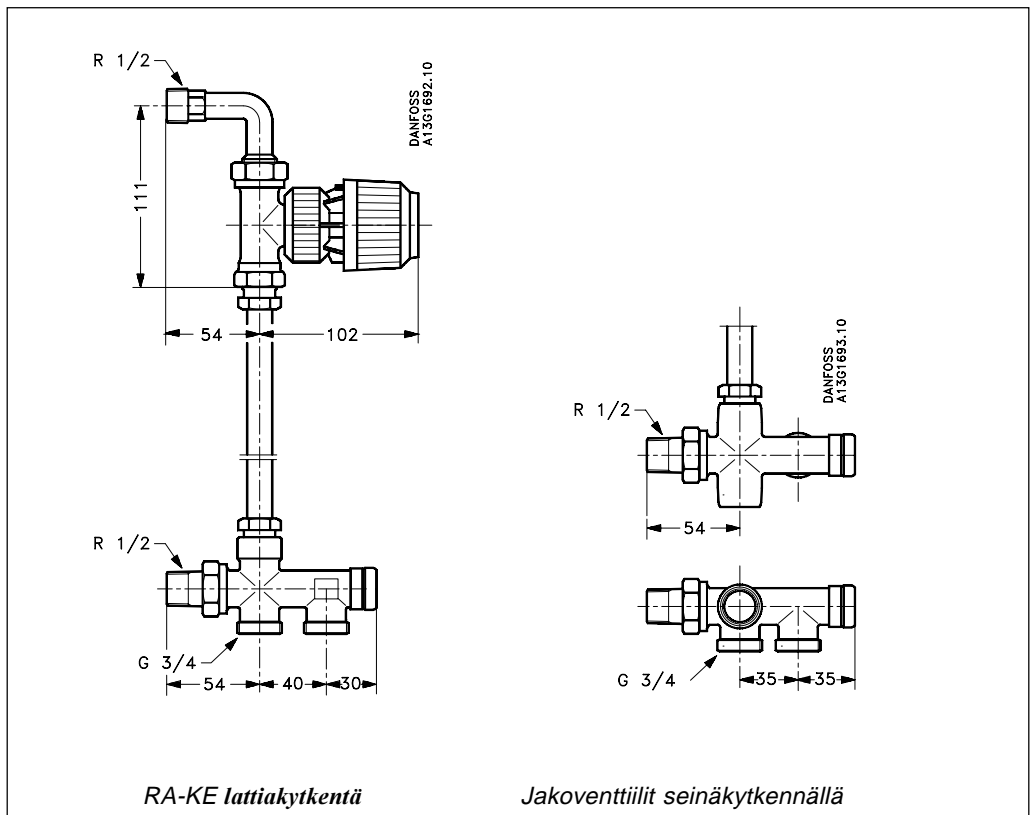
Veden kanssa kosketuksissa olevat osat:

Jousen vastinlevy	Tinapronssi
O-rengastiiviste	EPDM
Venttiililautanen	NBR
Kara ja venttiilijousi	Kromiteräs
Väliputki	Sinkitty teräs
Venttiilirunko ja muut metallisosat	Ms 58

Asennus



Mitat



Danfoss ei vastaa luetteloissa, esitteissä tai muissa painotuotteissa mahdollisesti esiintyvistä virheistä. Danfoss pidättää itselleen oikeuden tehdä ennalta ilmoittamatta tuotteisiinsa muutoksia, myös jo tilattuihin, mikäli tämä voi tapahtua muuttamatta jo sovittuja suoritusarvoja. Kaikki tässä materiaalissa esiintyvät tavaramerkit ovat asianomaisten yritysten omaisuutta. Danfoss ja Danfoss-logo ovat Danfoss A/S:n tavaramerkkejä. Kaikki oikeudet pidätetään.

Oy Danfoss Ab

Kivenlahdentie 7
02360 Espoo
Puh: (09) 802 81
Telefax: (09) 802 8521