

## Twist Teräskierrepaalu - tuoteluettelo

### Valmistaja:

Puristeteos Oy  
Mäkirinteentie 29  
36220 Kangasala

puh. 010 439 9710

[tilaukset@puristeteos.fi](mailto:tilaukset@puristeteos.fi)

[www.puristeteos.fi](http://www.puristeteos.fi)

## Twist Teräskierrepaalu

### Twist Teräskierrepaalu, perus

Putki Ø60.0x2.0 mm, raaka-aine Form 220

Kierrelaippa Ø150.0x3.0 mm, raaka-aine S355

Kuumasinkitty.

Tuotekuvaus:

Paalu on tarkoitettu kevyemmille rakenteille, kuten aidat, terassit yms. Paalu asennetaan käsin kiertämällä, ei suositella koneasennukseen. Käsiasiennuksessa voidaan käyttää työkaluna esim. rautatankoa. Lisävarusteena asennukseen on saatavana vääntörauta joko yhdelle tai kahdelle työkalulle sopivana. Pituuden valinnassa tulisi ottaa huomioon paalun käyttötarkoitus (rakenteiden paino, korkeus yms.), maaperän laatu ja routiminen. Routimaton perustus saadaan kiertämällä paalu niin syväälle, että laippaosa menee routarajan alapuolelle.

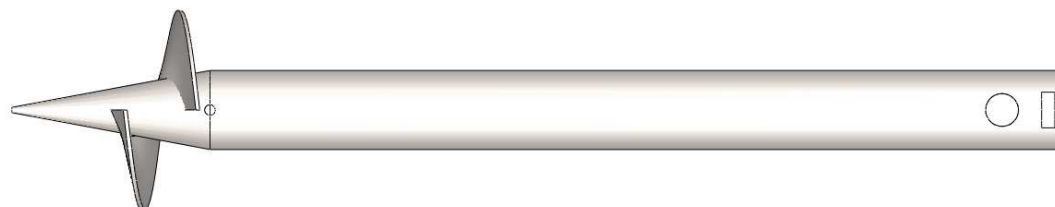
#### Hinta:

Piir.nro 109618      L=800

Piir.nro 109619      L=1150

Piir.nro 109620      L=1650

Piir.nro 109621      L=2000



**Twist Teräskierrepaalu, vaativa**

Putki Ø60.3x2.9 mm, raaka-aine S355

Kierrelaippa Ø150.0x3.0 mm, raaka-aine S355

Kuumasinkitty.

Tuotekuvaus:

Paalu on tarkoitettu vaativammille rakenteille, kuten laiturit, autokatokset yms. Paalu voidaan asentaa käsin kiertämällä tai koneella. Käsisäsenuksessa voidaan käyttää työkaluna esim. rautatankoa. Lisävarusteena asennukseen on saatavana väntörauta joko yhdelle tai kahdelle työkalulle sopivana. Pituuden valinnassa tulisi ottaa huomioon paalun käyttötarkoitus (rakenteiden paino, korkeus yms.), maaperän laatu ja routiminen. Routimaton perustus saadaan kiertämällä paalu niin syväälle, että laippaosa menee routarajan alapuolelle.

**Hinta:**

**Piir.nro 109611**      **L=800**

**Piir.nro 109610**      **L=1150**

**Piir.nro 109612**      **L=1650**

**Piir.nro 109613**      **L=2000**



## Twist Konekierrepaalu

Putki Ø60.3x2.9 mm, raaka-aine S355

Kierrelaippa Ø150.0x4.0 mm, raaka-aine S355

Kuumasinkitty

Tuotekuvaus:

Paalu on tarkoitettu vaativammille maastoille koneasennukseen. Pituuden valinnassa tulisi ottaa huomioon paalun käyttötarkoitus (rakenteiden paino, korkeus yms.), maaperän laatu ja routiminen. Routimaton perustus saadaan kiertämällä paalu niin syväälle, että laippaosaa menee routarajan alapuolelle. Asennuksessa koneena voidaan käyttää esim. AVANT -pienkuormaajaa, johon on saatavana maaporaan liitettävä adapteri.

### Hinta:

Piir.nro 109293      L=1500



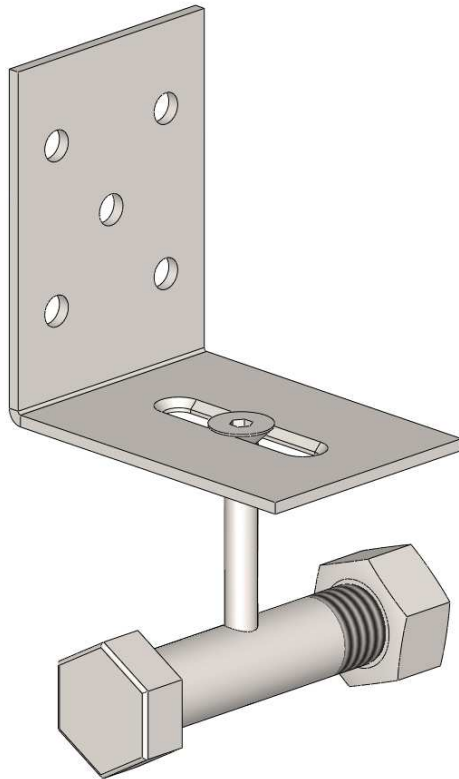
Piir.nro 109623      L=2000



## Twist Teräskierrepaalu, kiinnikkeet

### L-kiinnike

piir.nro 106633



Leveys 63 mm, korkeus 90 mm, ainevahvuus 3 mm.

Kuumasinkitty.

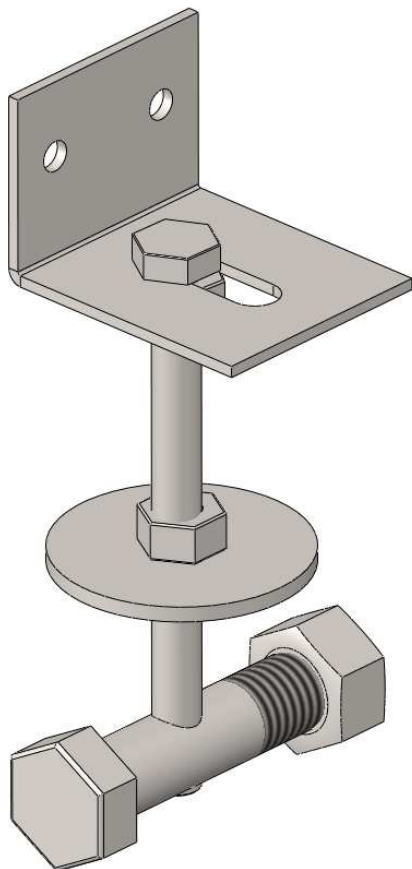
Tuotekuvaus:

L-kiinnike, joka soveltuu mainiosti esimerkiksi terrassien perustusten tai kevyiden aitarakenteiden kiinnitykseen.

Kiinnike ei rajoita kiinnitettävän aineen vahvuutta.

**L-kiinnike pystysäädöllä**

**piir.nro 106644-1**



Leveys 63 mm, korkeus 50 mm, ainevahvuus 3 mm,  
pystysäätö 50 mm.

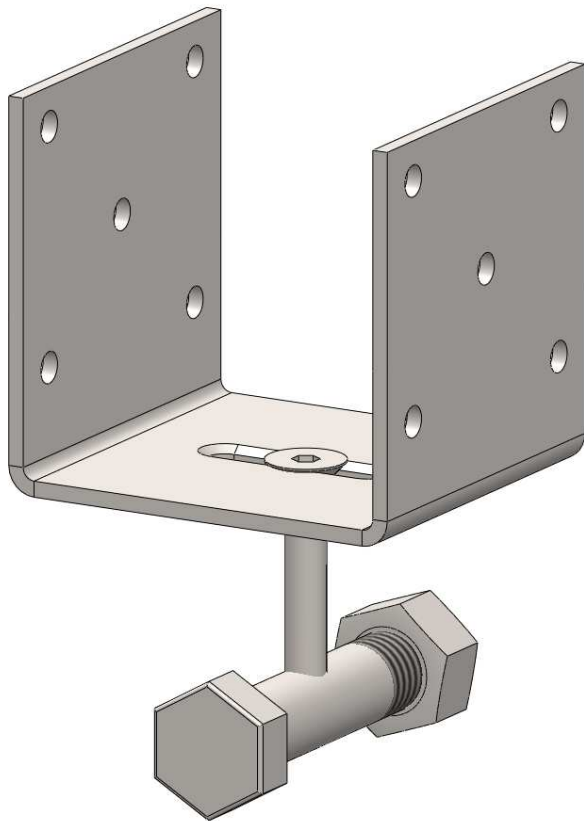
Kuumasinkitty.

Tuotekuvaus:

L-kiinnike kohteisiin, joissa tarvitaan korkeussuuntaista  
säädettävyyttä kiinnitettävälle materiaalille.

**U-kiinnike 95**

**piir.nro 106638**



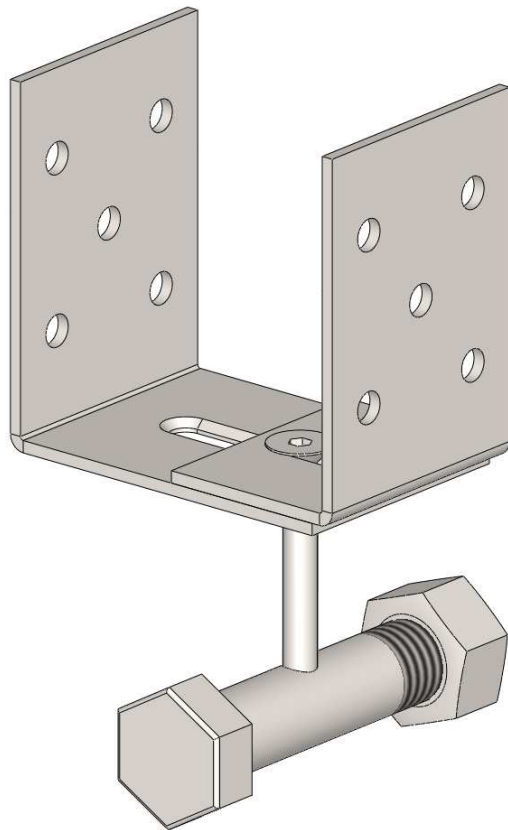
Leveys 95 mm, korkeus 95 mm, kitaväli 95, ainevahvuus 4 mm.

Kuumasinkitty.

Tuotekuvaus:

Kiinteällä asennusvälillä oleva U-kiinnike, joka soveltuu hyvin esim. terassien perustuksiin tai tukevampien aitarakenteiden kiinnitykseen.

**U-kiinnike sivusäädöllä 45-100**



**piir.nro 106645-2**

Leveys 63 mm, korkeus 90 mm, ainevahvuus 3 mm.

Säätöalue 45 – 100 mm.

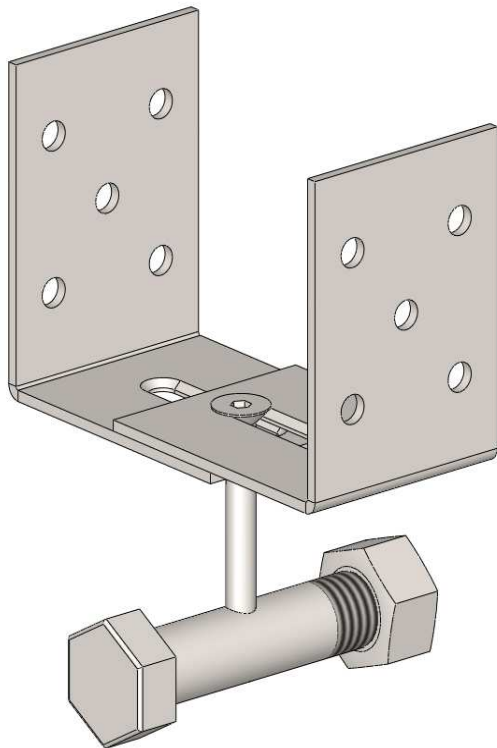
Kuumasinkitty.

Tuotekuvaus:

Säädettävällä asennusvälillä oleva U-kiinnike, joka soveltuu hyvin esim. terassien perustuksiin tai tukevampien aitarakenteiden kiinnitykseen.

**U-kiinnike sivusäädöllä 80-120**

**piir.nro 106645**



Leveys 63 mm, korkeus 90 mm, ainevahvuus 3 mm.

Säätöalue 80 – 120 mm.

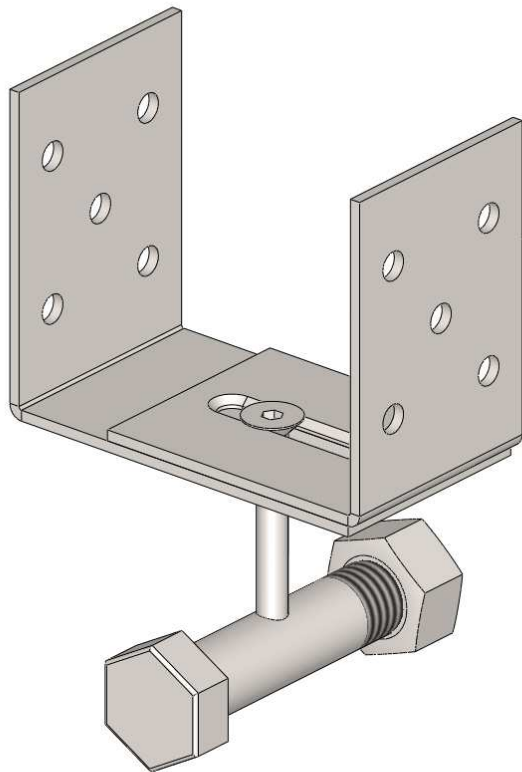
Kuumasinkitty.

Tuotekuvaus:

Säädettävällä asennusvälillä oleva U-kiinnike, joka soveltuu hyvin esim. terassien perustuksiin tai tukevampien aitarakenteiden kiinnitykseen.

**U-kiinnike sivusäädöllä 80-150**

**piir.nro 106645-3**



Leveys 63 mm, korkeus 90 mm, ainevahvuus 3 mm.

Säätöalue 80 – 150 mm.

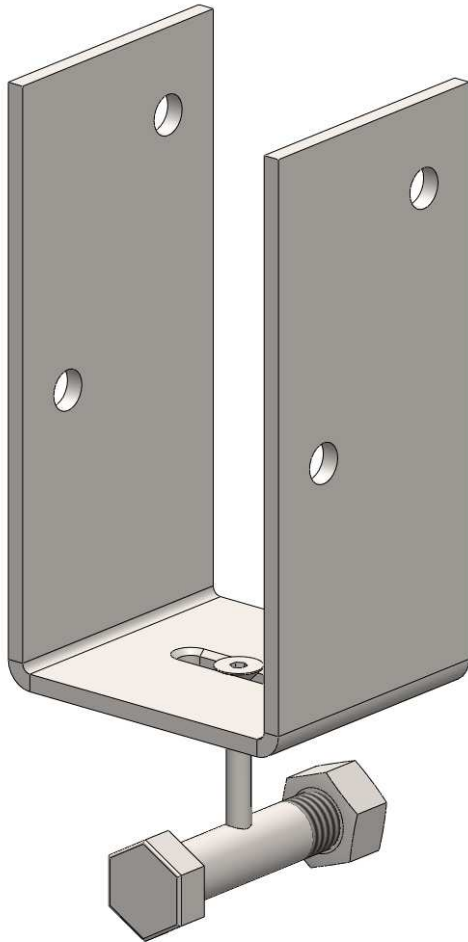
Kuumasinkitty.

Tuotekuvaus:

Säädettävällä asennusvälillä oleva U-kiinnike, joka soveltuu hyvin esim. terassien perustuksiin tai tukevampien aitarakenteiden kiinnitykseen.

**Pilarikiinnike**

**piir.nro 106639**



Leveys 95 mm, korkeus 200 mm, kitaväli 100 mm,  
ainevahvuus 6 mm.

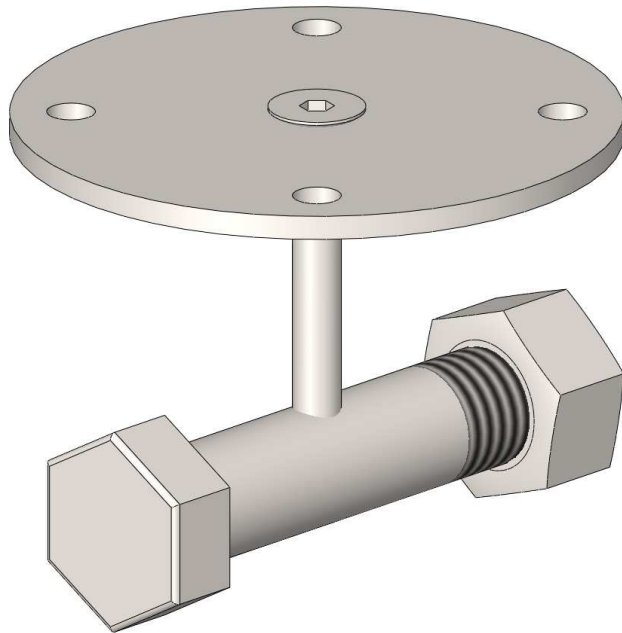
Kuumasinkitty.

Tuotekuvaus:

Kiinteällä asennusvälillä oleva kiinnike, joka soveltuu hyvin korkeiden pilarien tai esim. erittäin tukevien aitarakenteiden kiinnitykseen.

**Lattakiinnike**

**piir.nro 106635**



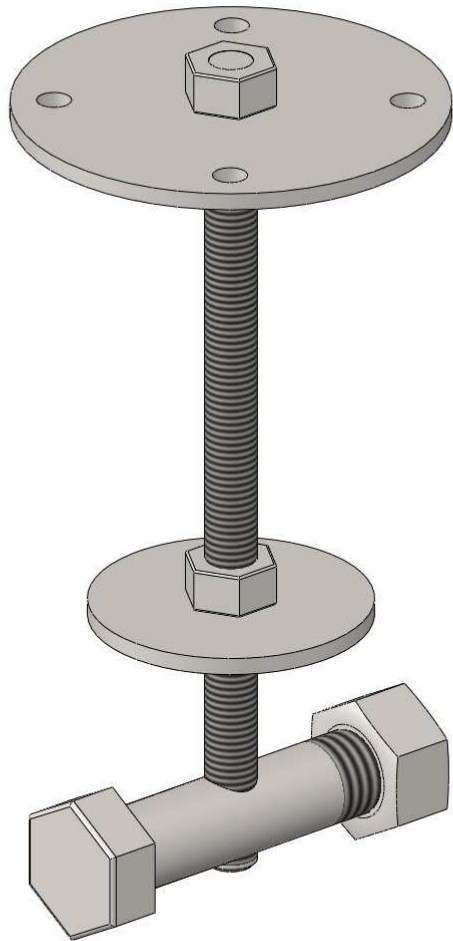
Ø100 mm, ainevahvuus 4 mm.

Kuumasinkitty.

Tuotekuvaus:

Pyöreällä asennuslevyllä oleva lattakiinnike, jota voidaan käyttää silloin, kun sivukiinnitysmahdollisuutta ei ole.

**Lattakiinnike korkeussäädöllä**



**piir.nro 106644**

Ø100 mm, ainevahvuus 4 mm, korkeussäätö 100 mm.

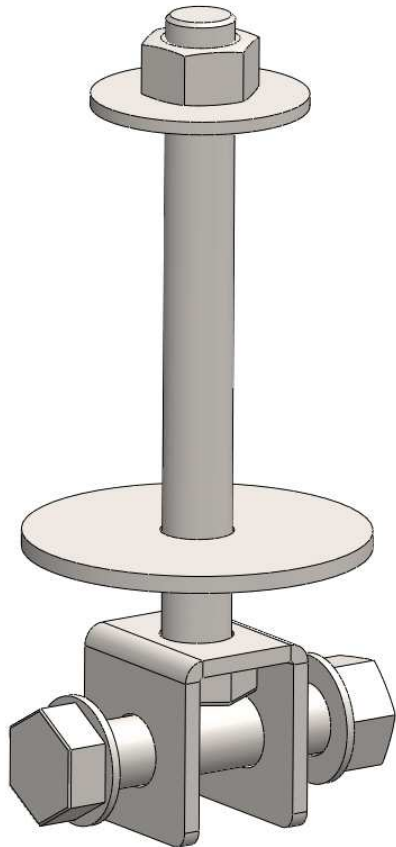
Kuumasinkitty.

Tuotekuvaus:

Pyöreällä asennuslevyllä oleva lattakiinnike, jota voidaan käyttää silloin, kun sivukiinnitysmahdollisuutta ei ole ja tarvitaan korkeussäätöä.

**Pulttikiinnike 100**

**piir.nro 109628-100**



Kiinnitysväli 100 mm

Pulttikoko M16

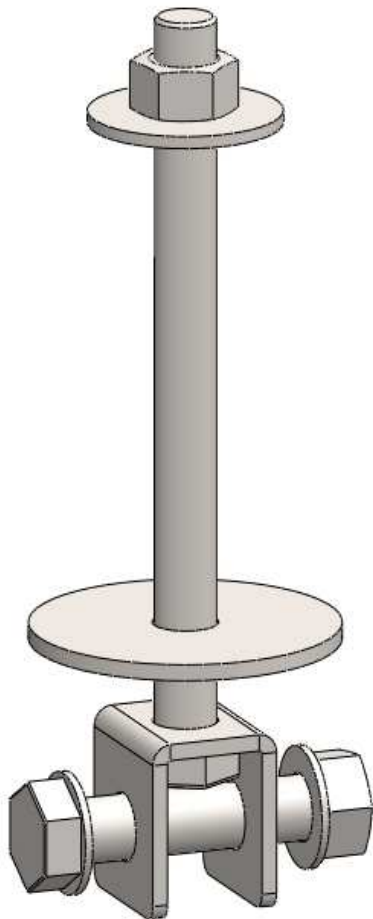
Kuumasinkitty.

Tuotekuvaus:

Pulttikiinnike kohteisiin, joissa kiinnitettävään materiaaliin halutaan porata kiinnitysreikä. Kiinnikettä valittaessa on huomioitava kiinnitysväli.

**Pulttikiinnike 125**

**piir.nro 109628-125**



Kiinnitysväli 125 mm

Pulttikoko M16

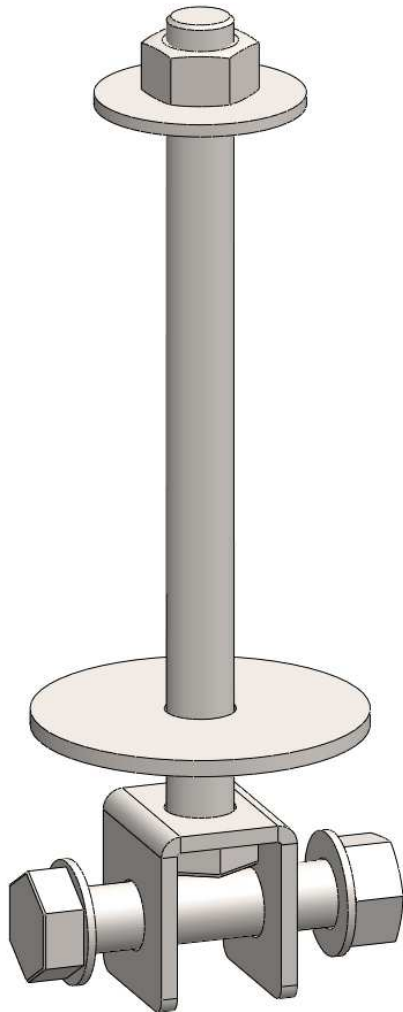
Kuumasinkitty.

Tuotekuvaus:

Pulttikiinnike kohteisiin, joissa kiinnitettävään materiaaliin halutaan porata kiinnitysreikä. Kiinnikettä valittaessa on huomioitava kiinnitysväli.

**Pulttikiinnike 150**

**piir.nro 109628-150**



Kiinnitysväli 150 mm

Pulttikoko M16

Kuumasinkitty.

Tuotekuvaus:

Pulttikiinnike kohteisiin, joissa kiinnitettävään materiaaliin halutaan porata kiinnitysreikä. Kiinnikettä valittaessa on huomioitava kiinnitysväli.

Tarvikepussi



L-kiinnike, kiinnityslatta ja kiinnitysruuvi.

Kuumasinkitty.

Tuotekuvaus:

Yleisvarustepussi, jossa yksinkertaistettu L-kiinnike.

Soveltuu parhaiten kevyempien rakenteiden kiinnitykseen.

Yhteensopiva ainoastaan Twist peruspaalun (putki  
Ø60.0x2.0) kanssa.

## Twist Teräskierrepaalu, lisätarvikkeet

### Jatkopaalu

piir.nro 104637-1



Putki Ø60.3x2.9 mm L=1000

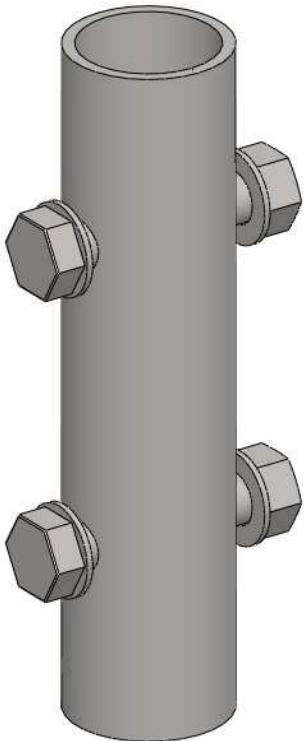
Kuumasinkitty.

Tuotekuvaus:

Jatkopala, jolla paalua voidaan tarvittaessa pidentää. Voidaan kiinnittää mihin tahansa Twist paaluun. Kiinnitykseen tarvitaan Twist Jatkoholkki. Jatkopaalua hyödyntämällä Twist paaluista saadaan koostettua useita erimittaisia vaihtoehtoja. Jatkopaalu on yhteensopiva kaikkien Twist kiinnikkeiden kanssa, Tarvikepussia lukuun ottamatta.

Jatkoholkki

piir.nro 106667



Putki Ø51.0x2.9 mm L=300

Kuumasinkitty.

Tuotekuvaus:

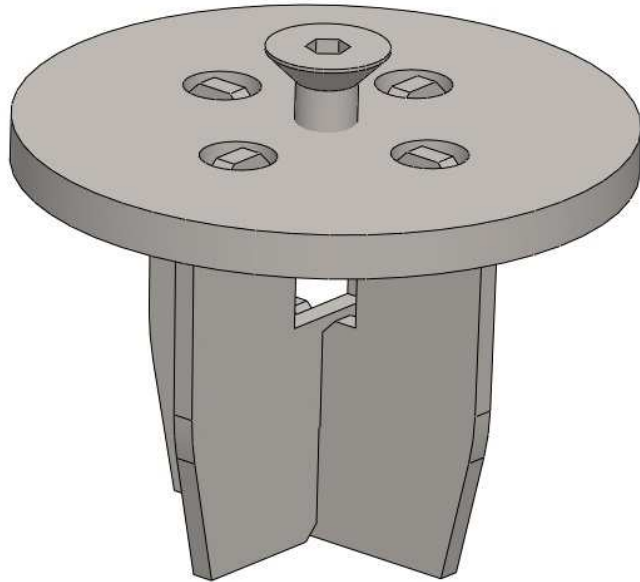
Liitospala Twist Jatkopaalun kiinnitykseen.

# UUTTA!!

## Lyönti-insertti

piir.nro 112308

## Asennuskuva



Ø80 mm, ainevahvuus laippa 6 mm ja kiilapalat 3 mm.

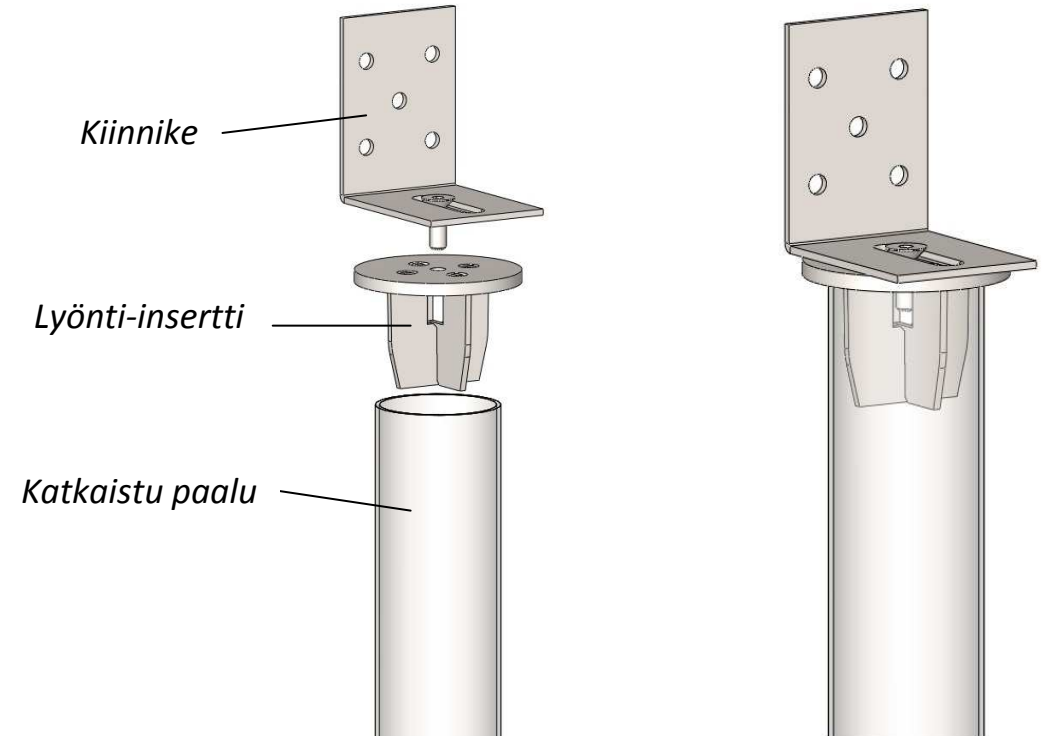
Kuumasinkitty.

Tuotekuvaus:

Tarkoitettu käytettäväksi silloin, kun paalua ei pystytä asentamaan maahan kokonaisuudessaan esim. kivisen maaston vuoksi. Insertti lyödään katkaistun paalun päähän ja siihen asennetaan soveltuva kiinnike. Insertin mukana toimitetaan kiinnikkeen asennukseen soveltuva ruuvi.

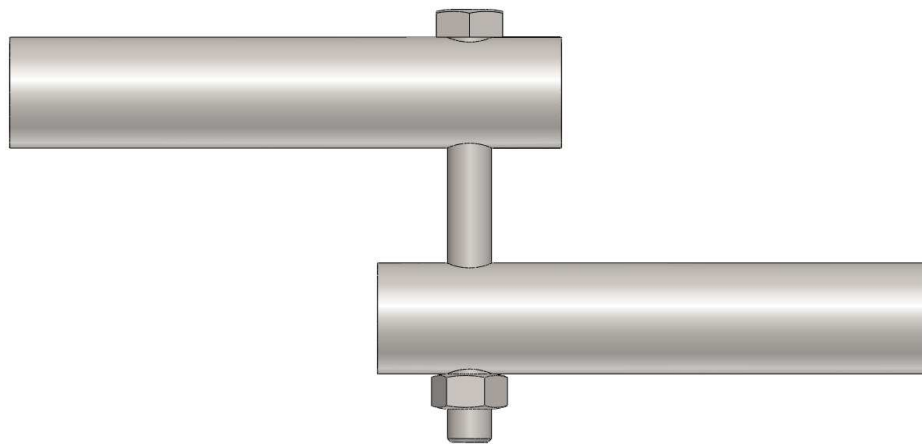
Insertti on yhteensopiva Twist vaativan paalun sekä konekierrepaalun kanssa (putki Ø60.3x2.9).

Inserttiin soveltuvat kiinnikkeet: L-kiinnike, U-kiinnike 95, U-kiinnikkeet sivusäädöllä, Lattakiinnike.



Vääntörauta

piir.nro 107597



Putki Ø60.3x2.9 mm, putkien pituus L=300

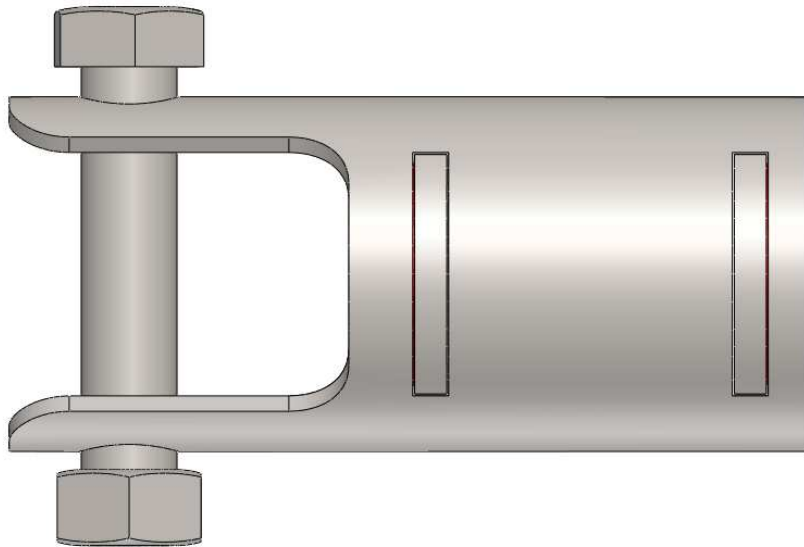
Kuumasinkitty.

Tuotekuvaus:

Vääntörauta, jota voidaan käyttää Twist Teräskierrepaalujen käsiasennukseen. Tarkoitettu kahdella työkalulla (esim. rautatanko) kiertämiseen.

**Käännettävä vääntörauta**

**piir.nro 109759**



Putki Ø88.9 mm, putken pituus L=200

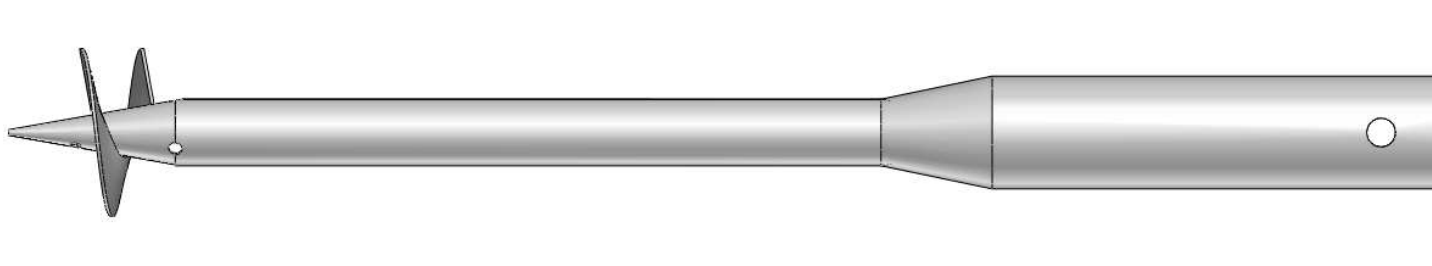
Kuumasinkitty.

Tuotekuvaus:

Vääntörauta, jota voidaan käyttää Twist Teräskierrepaalujen käsiasennukseen. Tarkoitettu yhdellä työkalulla (esim. rautatanko) kiertämiseen.

**Teräskierrepaalu lipputankoon**

**piir.nro 107819-1**



Putki Ø60.3x2.9/101.6x2.5 mm L=1240

Kiinnityslaippa Ø250.0x6.0 mm

Kuumasinkitty.

Tuotekuvaus:

Maahan kierrettävä lipputangon jalka, jonka päässä on asennuslaippa lipputangon kiinnittämiseen.

Soveltuu seuraaviin lipputankoihin: Plastiset kolmio / pyöreäjalka, Flagmore kolmiojalka.