

## Pentura Mini LED Gen 2

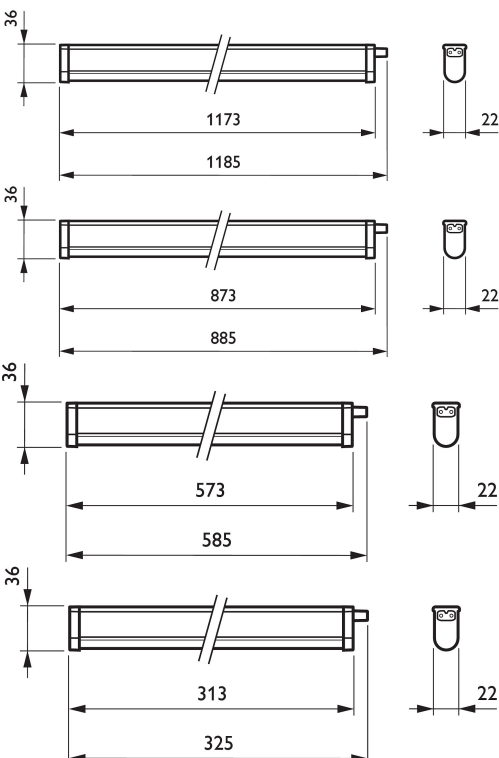
### Pienikokoinen LED-kalustevalaisin

Pentura Mini LED Gen 2 -kalustevalaisimissa yhdistyvät edullinen hinta ja hyvä laatu. Pentura Mini LED Gen 2 -valaisimella saavutat sekä erinomaiset energiansäästöt että erittäin tasaisen valon. Valaisin on helppo asentaa ja toimitukseen kuuluvat liitäntälaitte, virtajohto, kiinnikkeet ja asennusosat. Valaisimesta on saatavilla neljä eri pituutta (325 mm, 585 mm, 885 mm ja 1185 mm). Käyttökohteita mm. epäsuora valaistus ja hyllyvalaistus.

Huom! Kupu on lasia; muista tämän valaisimen käsittelyssä ja kuljetuksessa.

Jännite: 220-240V  
 Taajuus: 50-60 Hz  
 Valovirta: 300 lm - 1100 lm  
 Teho: 4 W - 14 W  
 Tehokkuus: >70 lm/W  
 Värintoistoindeksi: Ra >75  
 SCDM: <5 SCDM  
 Valonjako: WB (leveä) 120°  
 Käyttöikä L<sub>80</sub>B<sub>50</sub>: 30 000 tuntia  
 Liitäntälaitteen vikaantumisen: < 1% / 5 000 tuntia  
 Värilämpötila: 3 000 K / 4 000 K  
 Käyttölämpötila: 0 ... +35 °C  
 Suojausluokka II, IP20, IK02  
 Liitäntälaitte: PSU, ei-himmennettävä  
 Rungon väri: Valkoinen  
 Takuu: 3 vuotta  
 Virtajohto 165 mm  
 Jatkoliitosjohto 265 mm / 600 mm

### Pentura Mini LED Gen 2



#### Tyyppi BN130C

- BN130C LED11S/840 PSU L1185
- BN130C LED10S/830 PSU L1185
- BN130C LED8S/840 PSU L885
- BN130C LED8S/830 PSU L885
- BN130C LED6S/840 PSU L585
- BN130C LED5S/830 PSU L585
- BN130C LED3S/840 PSU L325
- BN130C LED3S/830 PSU L325

Teho	Valovirta	Värilämpötila	Snro
14 W	1100 lm	4 000 K	41 512 85
14 W	1000 lm	3 000 K	41 512 86
11 W	800 lm	4 000 K	41 512 87
11 W	800 lm	3 000 K	41 512 88
7 W	600 lm	4 000 K	41 512 89
7 W	500 lm	3 000 K	41 512 90
4 W	300 lm	4 000 K	41 512 91
4 W	300 lm	3 000 K	41 512 92

BN130C = Tuoteperheen tunnus  
 xxS = Viite valovirta-arvoon, xxS = xx00 lm  
 8x0 = Ra 80, x000 K  
 PSU = Liitäntälaitte, ei-himmennettävä  
 Lxxx = Pituus xxx mm