

ENSTO

Saves Your Energy

Вентиляционные установки Enervent

Серия Family



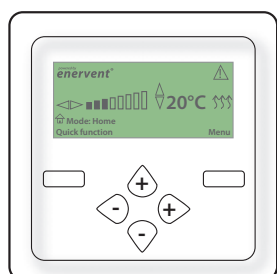
powered by
enervent[®]

Чистый воздух - залог хорошего самочувствия

Сегодня люди проводят большую часть своей жизни в замкнутых пространствах, поэтому так важно заботиться о чистоте и свежести воздуха в помещениях. С нашими энергоэффективными установками использованный воздух будет удален из помещения и заменен на свежий наружный воздух, который был предварительно очищен, нагрет или охлажден, а восстановление влажности в зимний период позволит избежать излишней сухости воздуха. Системы вентиляции Enervent устанавливаются уже более 30 лет на объектах жилой и коммерческой недвижимости в Финляндии и других странах Европы.

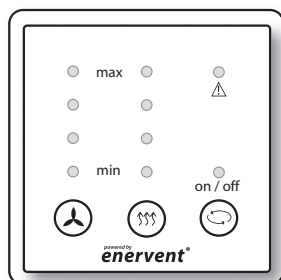
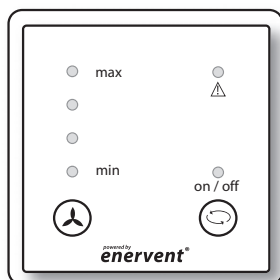
Удобное управление

Удобное управление системой вентиляции - одна из характеристик установок Enervent. Доступны два варианта: контроль ECC (электронный климат-контроль) и более комплексное и разностороннее устройство управления Enervent Digital Automation (EDA).



Основные характеристики контроля EDA:

- Бесступенчатая регулировка работы вентиляторов (DC)
- Бесступенчатое управление теплообменником 0-10В
- Контроль влажности и CO2. Датчик влажности входит в комплект поставки.
- Восстановление влажности в холодное время года
- Ночное охлаждение и восстановление холода в летний период
- Тревожное оповещение А и В
- Недельный и годовой таймер
- Работа по протоколу Modbus RTU.



Основные характеристики контроля ECC:

- Четыре скорости вентилятора
- Четырехступенчатый контроль электрического воздухонагревателя (опционально) - 17-21 °C.
- Включение/выключение рекуперации
- Эксплуатационные напоминания о замене фильтров и необходимости сервиса
- Возможность подключения дополнительных приборов контроля (например, датчиков влажности, CO2)

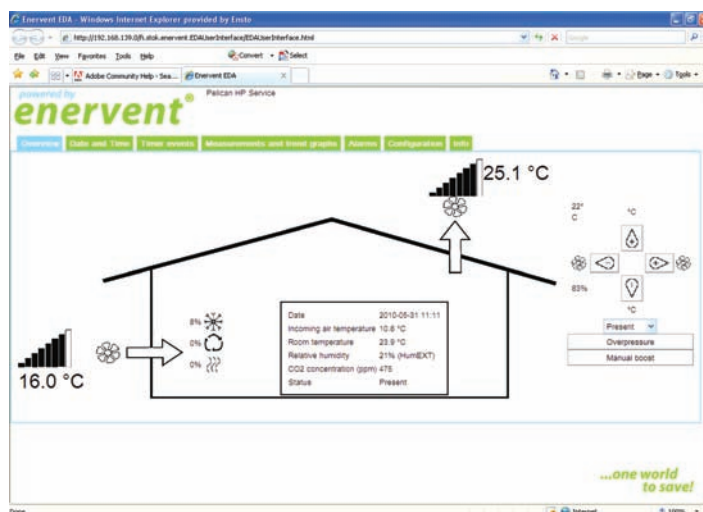


Роторный теплообменник

“Сердцем” вентустановок Enervent является роторный теплообменник. Теплый вытяжной воздух, поступающий в вентустановку, попадает в роторный регенеративный теплообменник; его тепло передается ротору. Во время вращения ротора “накопленное” тепло перемещается в зону поступающего в дом холодного наружного воздуха, тем самым отдавая ему тепло и повышая его температуру. Годовая эффективность роторных теплообменников составляет 70%, что выше показателей эффективности стандартных пластинчатых рекуператоров. Это означает существенное снижение затрат на отопление, так как теплопотери через систему вентиляции минимальны. Роторные рекуператоры также полезны и в жаркое время года, восстанавливая холод и снижая затраты на охлаждение воздуха.

Freeway WEB

Enervent Freeway позволяет осуществлять мониторинг и контроль работы системы вентиляции через Internet или локальную сеть Ethernet. Интерфейс пользователя Freeway схож с панелью управления Enervent EDA. Доступ может быть защищен паролем. Оповещения о работе системы могут высылаться электронной почтой. Линейка Freeway включает в себя Freeway KNX.



Охлаждение и вентиляция

Охлаждение воздуха в жилых и офисных помещениях является необходимым условием комфорта. С помощью вентиляционных установок Epervent® охлаждение может быть обеспечено разными способами. Например, можно подключить вентустановку к уже имеющемуся грунтовому тепловому насосу и использовать холод, переносимый жидкостью в этой системе, для охлаждения воздуха (CG). Другой альтернативой может стать комбинация вентиляционной установки с тепловым насосом "воздух-воздух" (HP или EDX). Приточный воздух также может охлаждаться холодной водой.

CG Cooling Geo - низкзатратное охлаждение приточного воздуха

С тепловым насосом Вы получаете практически бесплатное охлаждение приточного воздуха в жаркое время года. На определенной глубине температура грунта постоянна, а жидкость, циркулирующая в качестве хладагента в Вашем тепловом насосе, будет использована вентустановками CG Epervent как источник холода в жаркое время года и как источник тепла - в холодное. Такая технология является экологически чистой, высокоэффективной и низкзатратной.

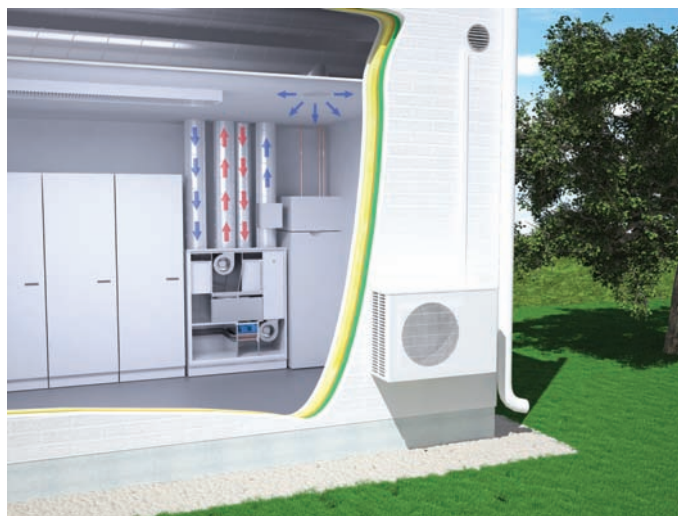


CG Geo Cooling (гео-охлаждение) использует жидкость, циркулирующую в грунтовом тепловом насосе, в качестве источника холода. Эта технология с высокой эффективностью и низкими затратами охлаждает поступающий летом в вентиляционную систему воздух.

EDX - вентиляционная установка + тепловой насос

EDX - это вентиляционные установки, в которых используется комбинация роторного рекуператора и теплового насоса с инвертором. В зимнее время до 70% тепловой энергии, требующейся для повышения температуры поступающего с улицы воздуха, утилизируется из вытяжного воздуха роторным теплообменником. Кроме того, эта технология позволяет восстановить и уровень влажности, что крайне важно для обеспечения здорового микроклимата дома. В качестве дополнительного источника тепла выступает энергоэффективный тепловой насос.

В летнее время приточный воздух охлаждается тепловым насосом и после этого распространяется по дому по вентканалам. Теплообменник же восстанавливает холод и использует прохладу летних ночей.



Воздух, охлажденный тепловым насосом установки EDX, распространяется по дому по системе вентиляции. Система работает централизованно и не требует дополнительного оборудования кондиционирования воздуха.

Проектирование охлаждения: на заметку

Правильное проектирование - существенная часть организации системы вентиляции. Система, поддерживающая базовую вентиляцию и охлаждение воздуха - наиболее мудрое решение с точки зрения энергоэффективности. Цель охлаждения - снизить температуру воздуха в помещениях и влажность поступающего воздуха.

При планировании системы вентиляции с охлаждением мы рекомендуем Вам обратить внимание на следующие моменты:

- Расход воздуха для базовой вентиляции должен быть рассчитан исходя из местных норм и правил. Однако, вентиляционная установка должна быть подобрана таким образом, чтобы нужный уровень воздухообмена достигался при скорости работы вентиляторов на 50-60%, т.к. при охлаждении их скорость должна быть повышена вплоть до 70-100%.
- Ускорение потока воздуха при охлаждении требует больших его объемов, что необходимо учитывать при определении сечения воздуховодов во избежание излишнего шума.
- Наилучшим выбором будет установка, учитывающая два режима работы - базовая вентиляция и усиленная вентиляция.
- Для эффективной и корректной работы системы охлаждения необходимо теплоизолировать воздуховоды надлежащим образом.

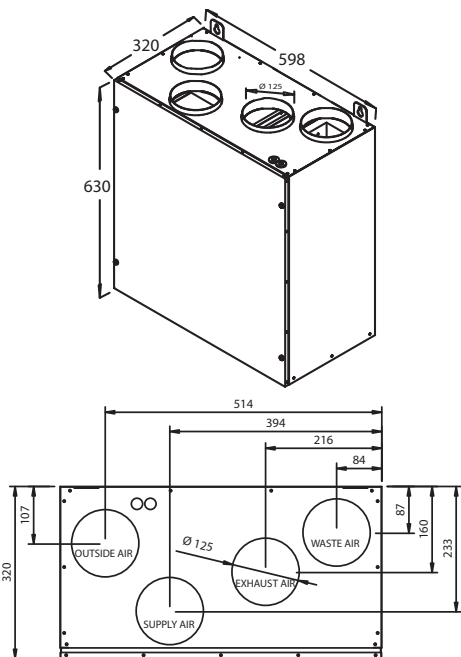
Вертикальные вентиляционные установки

Plaza

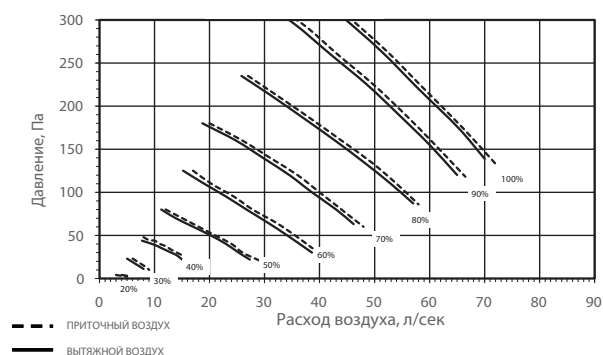
Расход воздуха Plaza есо	+74/-74л/сек (266м³/ч)
Объем Plaza есо	0 - 409 м³
Вентиляторы Plaza есо	119 / 119 Вт
Тип питания	230 В ~ / 50 Гц
Автомат.выключатель	10 А
Защита от перегрева	есть
Диаметр воздуховода	Ø 125 мм
Масса	45 кг
Фильтр (стандарт)	F7 / F5

Воздуонагреватель: электрический или водяной

Plaza производится с доступом как справа, так и слева



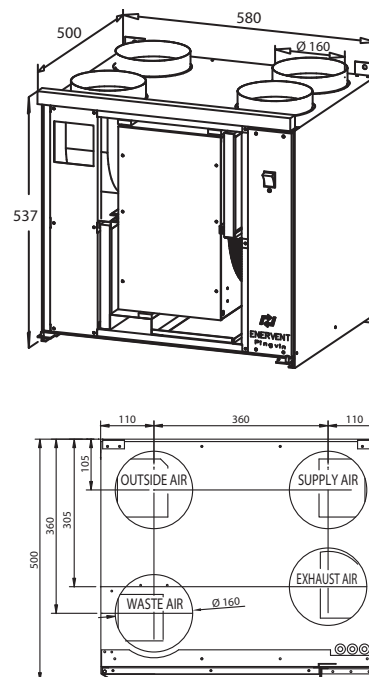
Рабочие характеристики для Plaza есо с фильтрами F7/F5



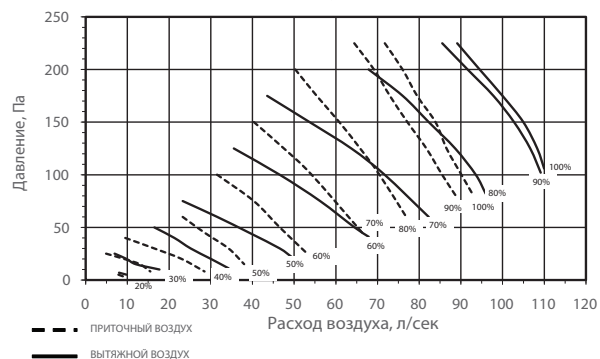
Pingvin

Расход воздуха Pingvin есо	+87 / -95 л/сек (+313 / -342 м³/ч)
Объем Pingvin есо	0 - 526 м³
Вентиляторы Pingvin есо	119 / 119 Вт
Тип питания	230 В ~ / 50 Гц
Автомат.выключатель	10 А
Защита от перегрева	есть
Диаметр воздуховода	Ø 160мм
Масса	50 кг
Фильтр (стандарт)	F5
Альтернативные фильтры	F7/F5

Воздуонагреватель: электрический или водяной



Рабочие характеристики Pingvin есо с фильтрами F5

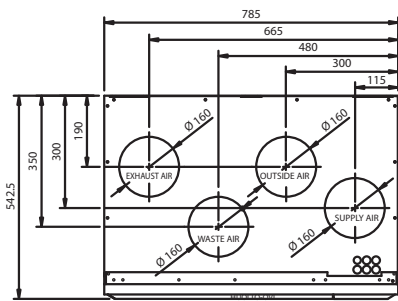


Вертикальные вентиляционные установки

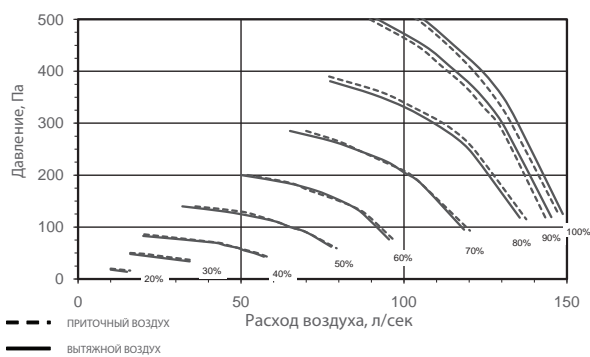
Pandion

Расход воздуха Pandion eco	+140 / -140 л/сек (504м³/ч)
Объем Pandion eco	0 - 775 м³
Вентиляторы Pandion eco	230 / 230 Вт
Тип питания	230 В~ / 50 Гц
Автомат.выключатель	10 А
Защита от перегрева	есть
Диаметр воздуховода	Ø 160 мм
Масса	90 кг
Фильтр (стандарт)	F5
Альтернативные фильтры	F7

Воздуонагреватель: электрический или водяной



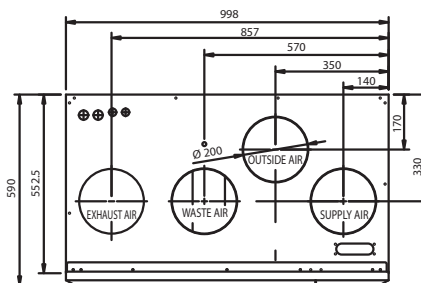
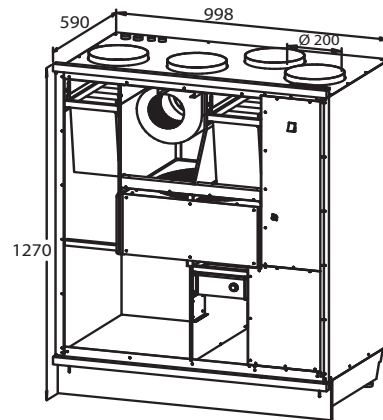
Рабочие характеристики Pandion eco с фильтрами F5



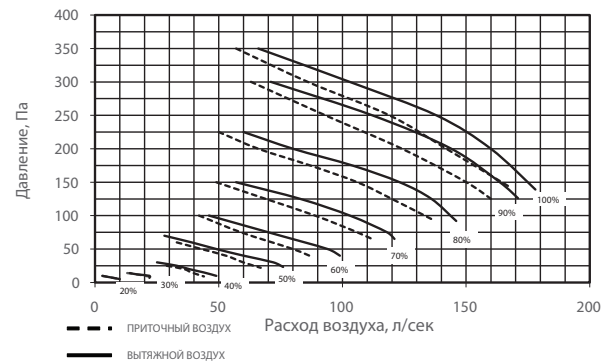
Pelican

Расход воздуха Pelican eco	+170 / -180 л/сек (+612 / -648 м³/ч)
Объем Pelican eco	0 - 996 м³
Вентиляторы Pelican eco	170 / 170 Вт
Тип питания	230 В~/50 Гц
Автомат.выключатель EC, EDW	10 А
Автомат.выключатель ECE, EDE	16 А
Защита от перегрева	есть
Диаметр воздуховода	Ø 200 мм
Масса	125 кг
Фильтр (стандарт)	F5
Альтернативные фильтры	F7

Воздуонагреватель: электрический или водяной



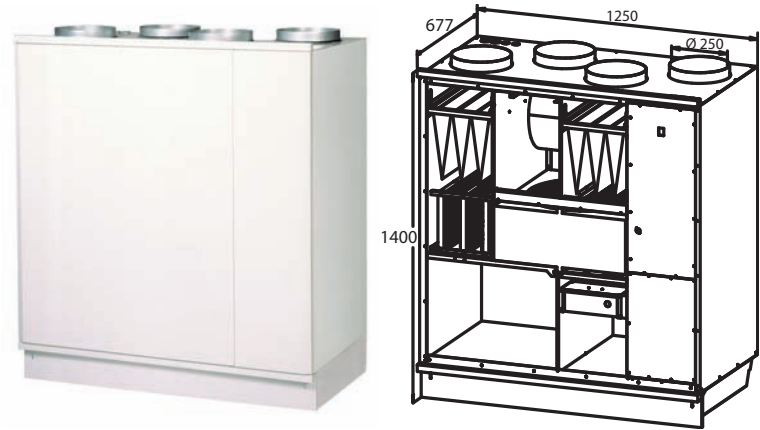
Рабочие характеристики Pelican eco с фильтрами F5



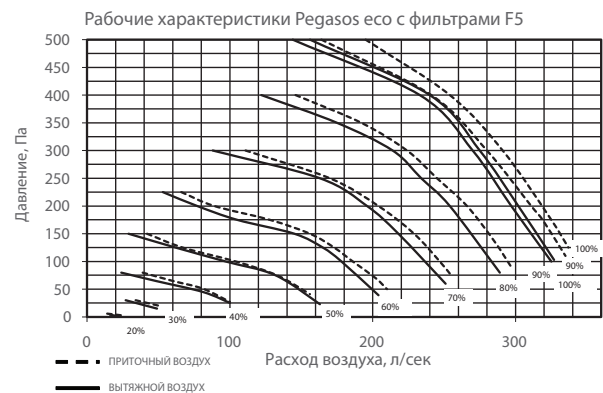
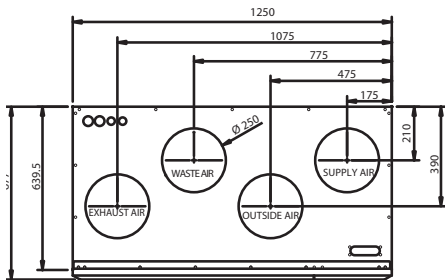
Вертикальные вентиляционные установки

Pegasos

Расход воздуха Pegasos eco +310/-310 л/сек (1116м³/ч)	
Расход воздуха Pegasos eco XL +390 /-390 л/сек (1404м³/ч)	
Объем Pegasos eco	0 - 1 716 м³
Объем Pegasos eco XL	0 - 2 160 м³
Вентиляторы Pegasos eco	520 / 520Вт
Вентиляторы Pegasos eco XL	545 / 545 Вт
Тип питания EC, EDW	230 В~ / 50 Гц
Тип питания ECE, EDE	400 В 3~ / 50 Гц
Автомат.выключатель EC, EDW	10 А
Автомат.выключатель ECE, EDE	3 x 16 А
Защита от перегрева	есть
Диаметр воздуховода	Ø 160 мм
Масса	203 кг
Фильтр (стандарт)	F5/Альтернативные фильтры F7



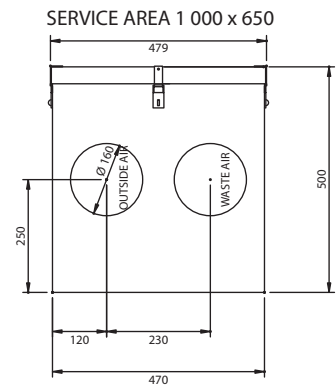
Воздуонагреватель: электрический или водяной



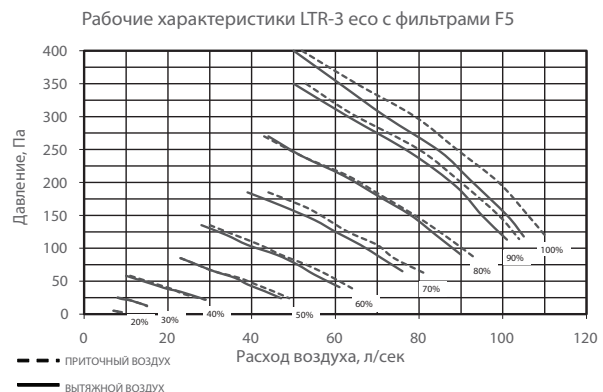
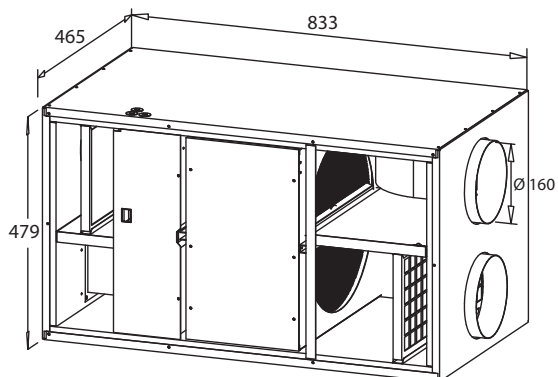
Горизонтальные вентиляционные установки

LTR-3

Расход воздуха LTR-3 eco	+110 / -110 л/сек (396м³/час)
Объем LTR-3 eco	0 - 606 м³
Вентиляторы LTR-3 eco	119 / 119 Вт
Тип питания	230 В~/ 50 Гц
Автомат.выключатель	10 А
Защита от перегрева	есть
Диаметр воздуховода	Ø160 мм
Масса	52 кг
Фильтр (стандарт)	F5
Альтернативные фильтры	F7



Воздуонагреватель: электрический или водяной

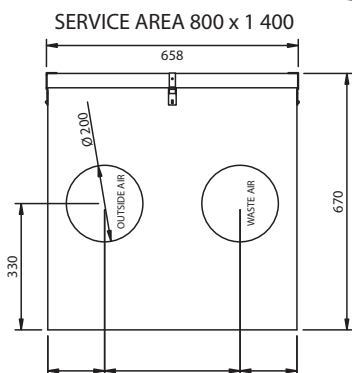
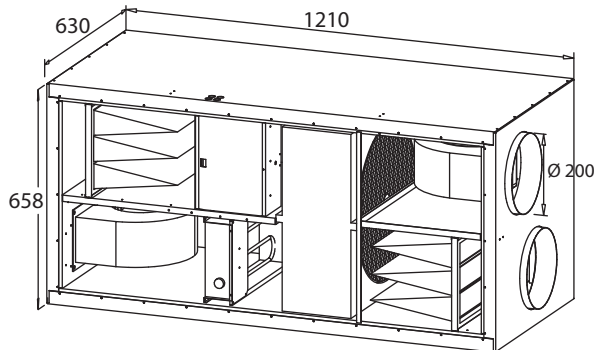


Горизонтальные вентиляционные установки

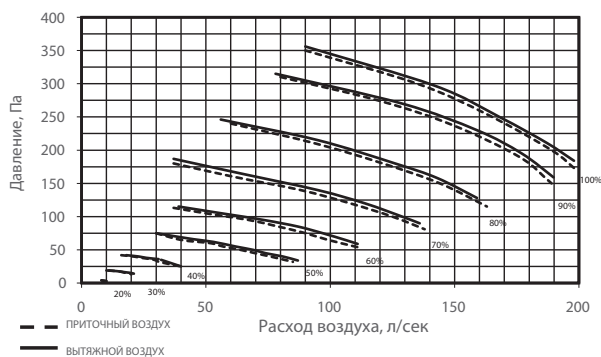
LTR-6

Расход воздуха LTR-6-190 есо	+190 / -190 л/сек (684м ³ /час)
Объем LTR-6-190 есо	0 - 1 052 м ³
Вентиляторы LTR-6-190 есо	170 / 170 Вт
Тип питания	230 В~ / 50 Гц
Автомат.выключатель EC, EDW	10 А
Автомат.выключатель ECE, EDE	16 А
Защита от перегрева	есть
Диаметр воздуховода	Ø 200 мм
Масса	95 кг
Фильтр (стандарт)	F5
Альтернативные фильтры	F7

Воздуонагреватель: электрический или водяной



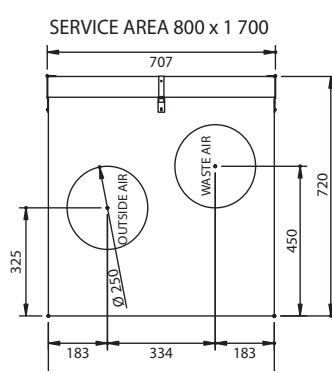
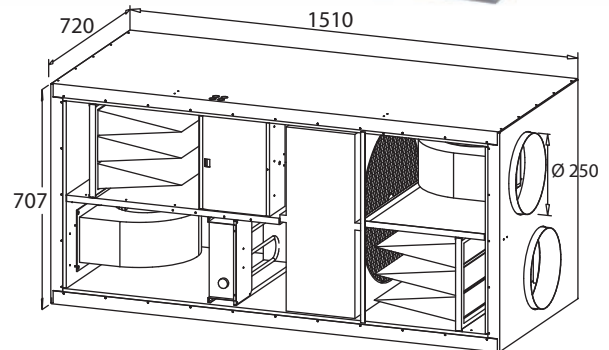
Рабочие характеристики LTR-6-190 есо с фильтрами F5



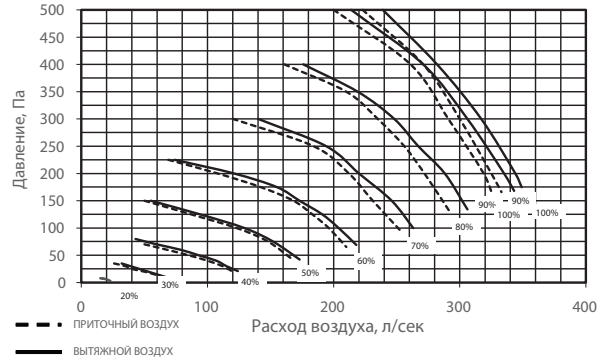
LTR-7

Расход воздуха LTR-7 есо	+340 / -360 л/сек (+1224/-1296м ³ /час)	
Расход воздуха LTR-7 есо XL	+390 / -390л/сек (1404м ³ /час)	
Объем LTR-7 есо	0 - 1 993 м ³ /Объем LTR-7есо XL	0 - 2 160 м ³
Вентиляторы LTR-7-есо	520 / 520 Вт/ LTR-7есо XL	545 / 545 Вт
Тип питания EC, EDW	230 В~ / 50 Гц	
Тип питания ECE, EDW	400 В 3~ / 50 Гц	
Автомат.выключатель EC, EDW	10 А	
Автомат.выключатель ECE, EDE	3 x 16 А	
Защита от перегрева	есть	
Диаметр воздуховода	Ø 250 мм	
Масса	30 кг	
Фильтр (стандарт)	F5/Альтернативные фильтры	F7

Воздуонагреватель: электрический или водяной



Рабочие характеристики LTR-7 есо с фильтрами F5



Enervent - рекуперация высшего класса

Вентиляционные установки Enervent® LTR-3 eco ED и Pingvin eco ED были протестированы VTT (Технический исследовательский центр Финляндии), в результате чего им был присвоен класс энергоэффективности "А" по рекуперации. Другие продукты, представленные в данной брошюре, не были протестированы VTT.

VTT предоставил результаты тестирования установок в четырех климатических зонах Финляндии. Это испытание подтвердило высочайший класс энергоэффективности даже в Sodankylä, Лапландия (120км за полярным кругом). Рекуперация тепла в Enervent® LTR-3 eco ED и Pingvin eco ED осуществляется я роторными теплообменниками, которые эффективно используют тепло вытяжного воздуха. Тестирование, проведенное VTT, показывает, что среднегодовой коэффициент рекуперации для наших устройств составляет около 73%.

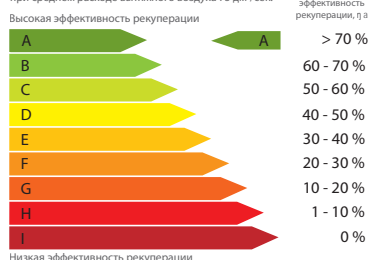


Enervent® LTR-3 eco ED

макс.расход воздуха +110/-110 дм³/сек. (125 Па)

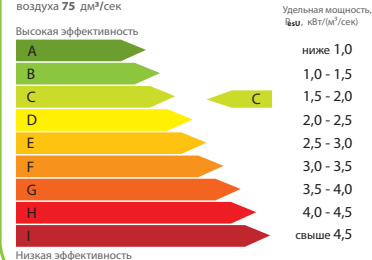
ГОДОВАЯ ЭФФЕКТИВНОСТЬ РЕКУПЕРАЦИИ ТЕПЛА, η a

Среднегодовая эффективность рекуперации тепла - 73 %
при среднем расходе вытяжного воздуха 75 дм³/сек.



УДЕЛЬНАЯ МОЩНОСТЬ ВЕНТУСТАНОВКИ, P_{esU}

Удельная мощность составляет 1,6 кВт (м³/сек), при среднем потоке вытяжного воздуха 75 дм³/сек.



Сертификат № VTT-C-4026-09 можно найти на сайте www.enervent.fi

powered by
enervent®

Enervent Oy
Kipinatie 1, 06150 Porvoo, Finland
Tel.: +358 207 528 800

www.enervent.fi

ООО "Энсто Рус"
105062, Россия, Москва,
Подсосенский пер., 20/1
Тел. +7 495 258 52 70
www.ensto.ru
ensto.russia@ensto.com

ООО "Энсто Рус"
196084, Россия, Санкт-Петербург,
ул. Воздухоплавательная, 19
Тел. +7 812 336 99 17
www.ensto.ru
ensto.russia@ensto.com