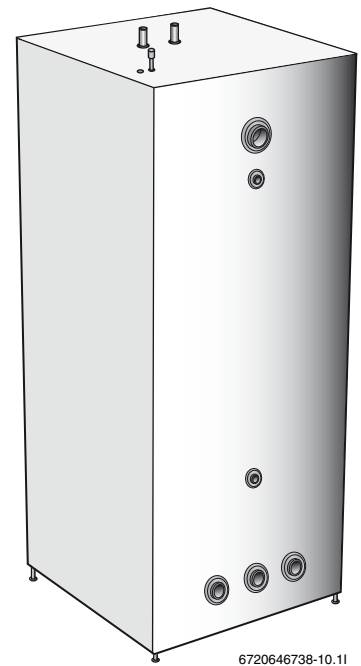


200-300 R/C, 200-300 R, 360 C



Swedish 2
English 26

Danish 8
Polish 32

Finnish 14
Czech 38

Norwegian 20
German 44

Installationsuppgifter för tank utan solslinga

Dubbelmantlad varmvattenberedare, rostfritt stål (R) eller koppar (C).

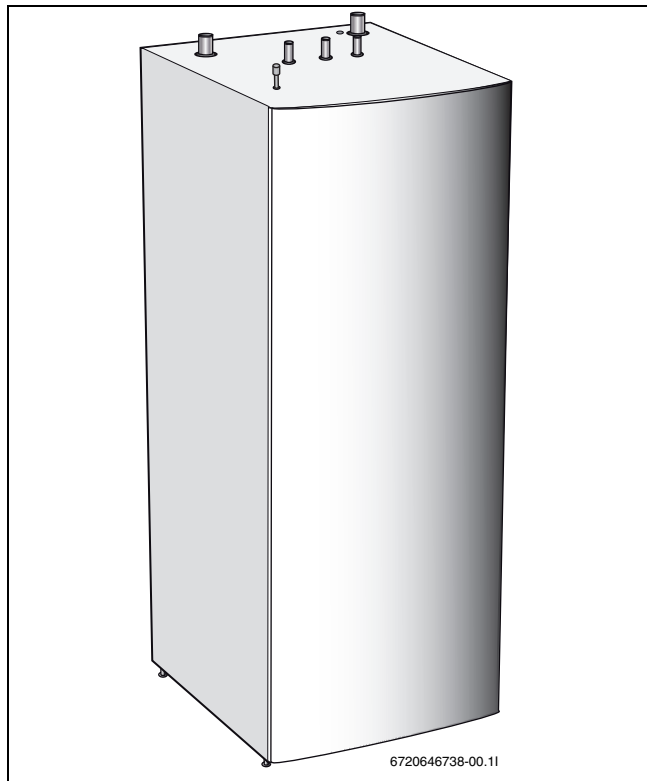


Bild 1 200-300 R/C

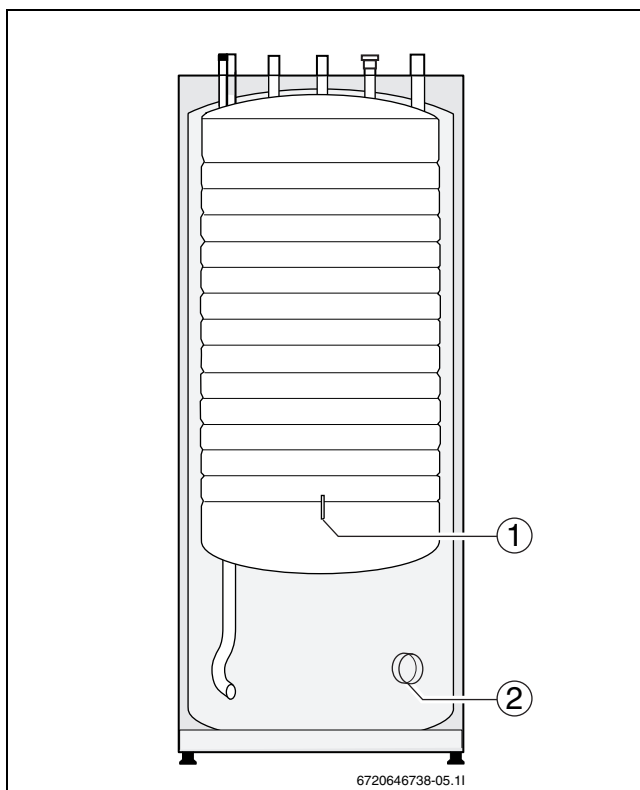


Bild 3 200-300 utan solslinga

- 1 T 3
- 2 Elpatronuttag (DS 300)

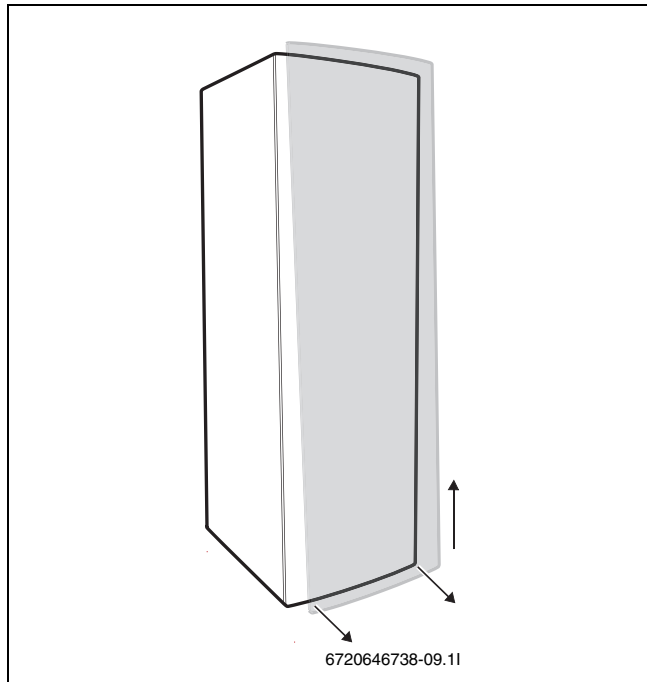


Bild 2 Demontering av front

- 1 Drag ut frontens nederdel.
- 2 Lyft sedan fronten rakt uppåt.

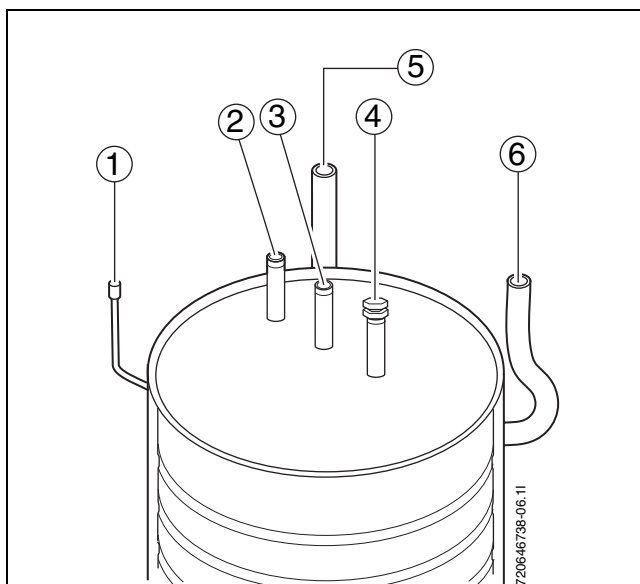


Bild 4 Takanslutningar

- 1 Avluftning
- 2 Varmvatten
- 3 Kallvatten
- 4 Anodrör
- 5 Laddrör retur
- 6 Laddrör tillopp

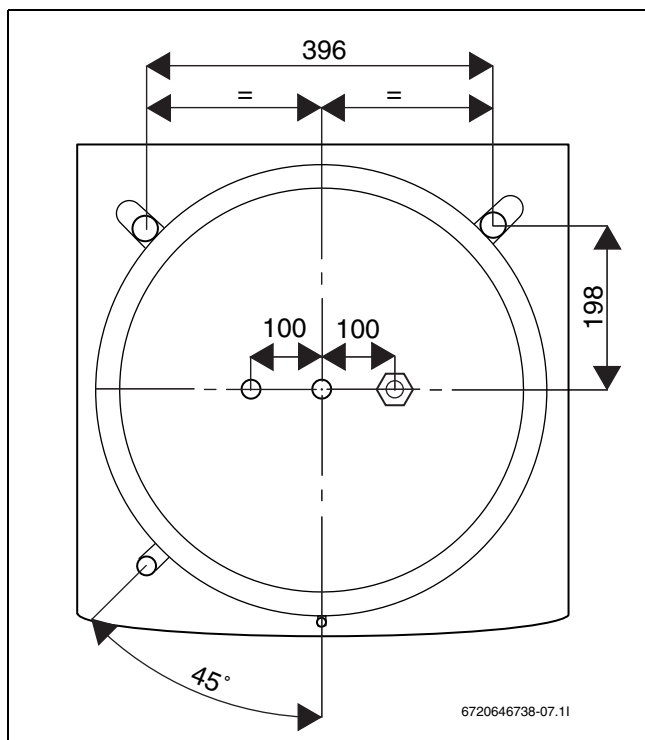


Bild 5 Mått takanslutningar 200

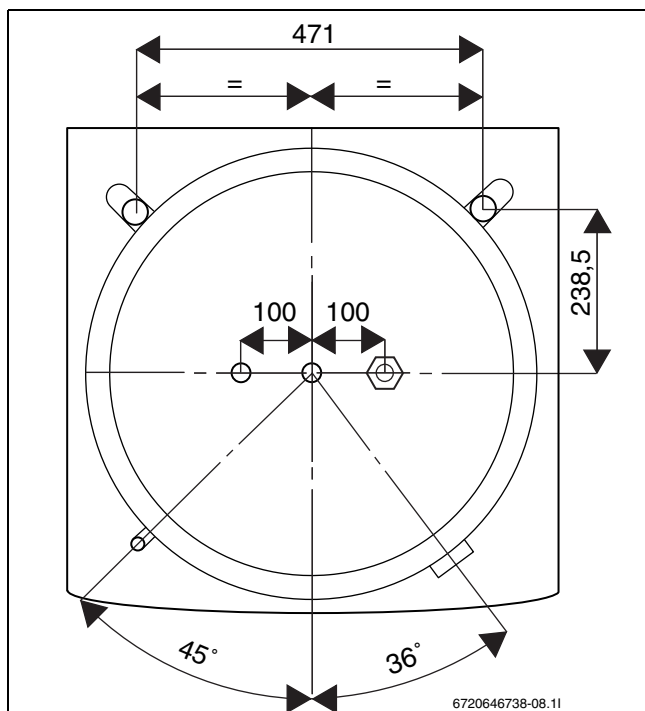


Bild 6 Mått takanslutningar 300

Påfyllning av beredaren



VARNING: Varmvattenberedaren kan spricka om fyllningen görs i fel ordning.

- Fyll och trycksätt varmvattenberedaren **innan** värmesystemet fylls.



Glöm ej att avlufta efter påfyllning av yttermantel och drifttagning av systemet.

Anod

För extra trygghet finns en skyddsanod monterad i varmvattenberedaren (modell R). Anoden har till uppgift att skydda mot korrosion för att ge beredaren extra lång livslängd. I det fall man misstänker höga halter av klorider i vattnet (> 10 mg/liter) bör man göra en inspektion av anoden efter 1-2 år. Anoden (av aluminium) som sitter på toppen av beredaren har ursprungligen 20 mm diameter. Är den angripen, tex minskad diameter till 5-8 mm eller är längden ca 10 cm bör den bytas ut och en ny inspektion görs efter 2-3 år.

- Släpp på trycket i beredaren (yttermanteln först).
- Stäng av huvudmatningen för kallvatten.
- Öppna avtappningskranen vid ett tappställe.
- Skruva ur anoden som sitter i toppen av beredaren, kontrollera och låt byta vid behov.

Vid trånga utrymmen (låg takhöjd) finns kedjeanod som alternativ. Beställ anod hos din lokala installatör och ange modell på tanken.

Tekniska data

Modell	Enhet	200 R	300 R	200 C	300 C
Volym varmvatten	liter	185	286	185	286
Volym yttermantel	liter	105	176	105	176
Varm/kallanslutning	Cu	22	28	22	28
Yttermantelanslutning	tum	G25			
Dykrör givare	mm	9,5			
Elpatronanslutning	tum	-	2	-	2
Arbetsstryck radiator	bar	3	2,5	3	2,5
Arbetsstryck varmvatten	bar	10			
Aluminium anod		Ja	Ja	-	-
Mått (BxDxH)	mm	600x 600x 1520	695x 695x 1700	600x 600x 1520	695x 695x 1700
Vikt	kg	97	136	108	151

Tab. 1 Tekniska data

Installationsuppgifter för tank med solslinga

Dubbelmantlad varmvattenberedare, rostfritt stål (R).
Med (-RS) solslinga.

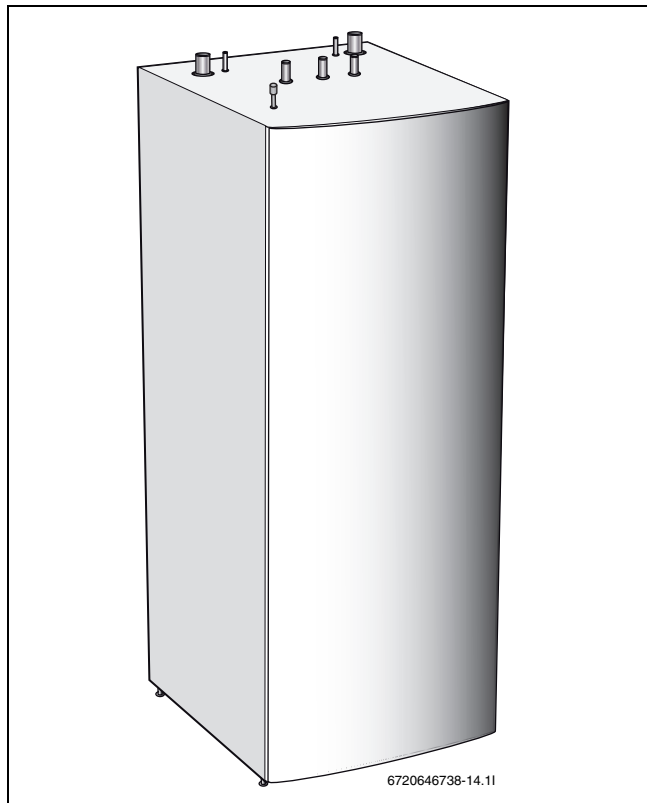


Bild 7 200-300 R

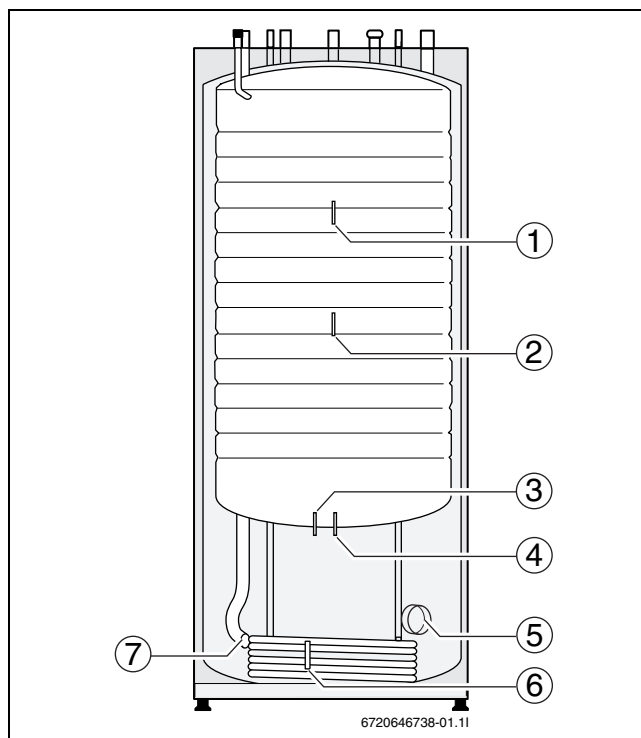


Bild 9 200-300 med solslinga

- 1 Termostat T 3 alt. solgivare andra system
- 2 T 3 (VP) vid samdrift med Sol
- 3 Alt. solgivare andra system
- 4 T 3 (VP) utan samdrift med Sol
- 5 Elpatronuttag (DS 300)
- 6 Sol RCS-100 givare
- 7 Upphöjt retrurrör solanpassning

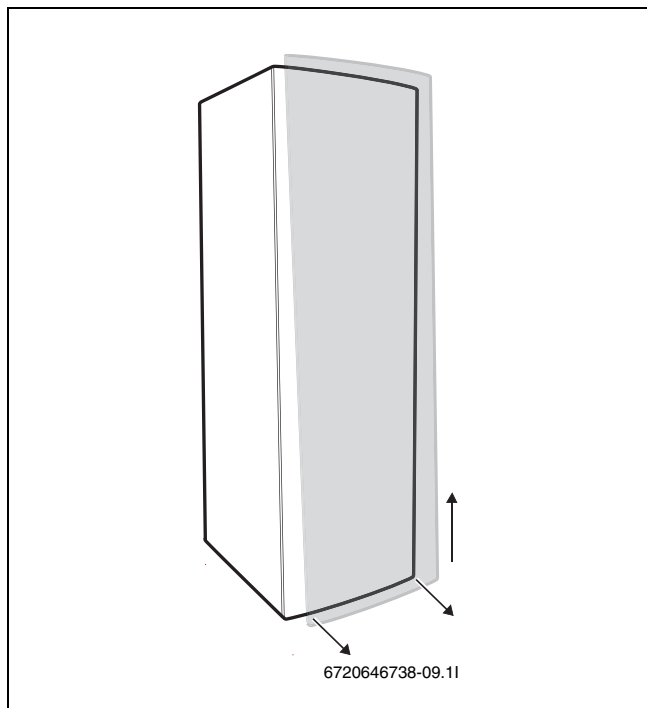


Bild 8 Demontering av front

- 1 Drag ut frontens nederdel.
- 2 Lyft sedan fronten rakt uppåt.

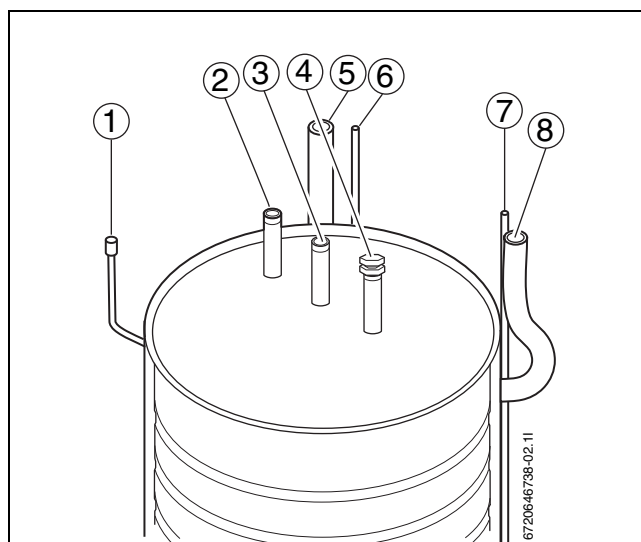


Bild 10 Takanslutningar

- 1 Avluftning
- 2 Varmvatten
- 3 Kallvatten
- 4 Anodrör
- 5 Laddrör retur
- 6 Retur sol
- 7 Tillopp sol
- 8 Laddrör tillopp

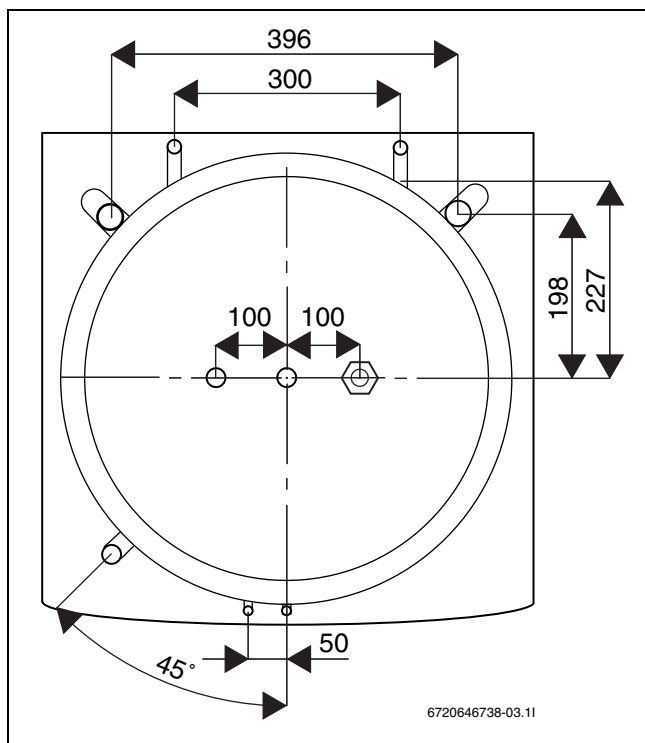


Bild 11 Mått takanslutningar 200

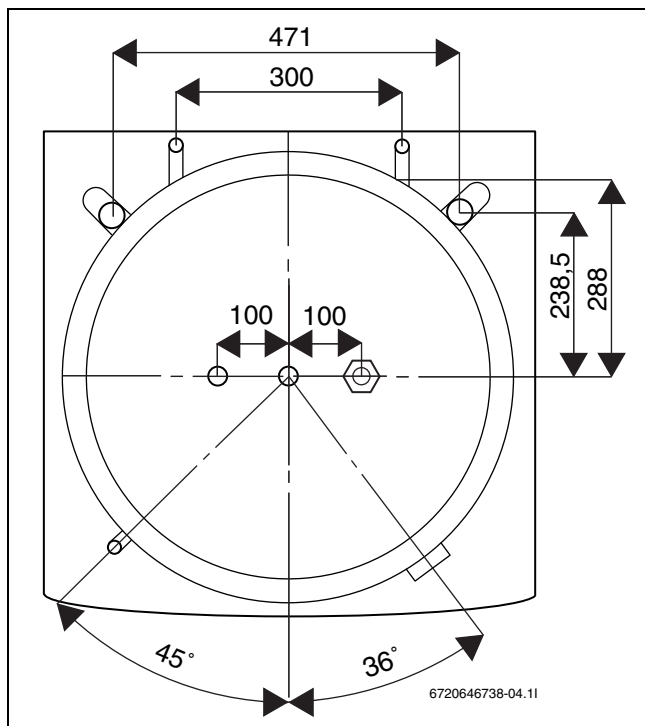


Bild 12 Mått takanslutningar 300

Påfyllning av beredaren



WARNING: Varmvattenberedaren kan spricka om fyllningen görs i fel ordning.

- Fyll och trycksätt varmvattenberedaren **innan** värmesystemet fylls.



Glöm ej att avlufta efter påfyllning av yttermantel och drifttagning av systemet.

Anod

För extra trygghet finns en skyddsanod monterad i varmvattenberedaren. Anoden har till uppgift att skydda mot korrosion för att ge beredaren extra lång livslängd. I det fall man misstänker höga halter av klorider i vattnet (> 10 mg/liter) bör man göra en inspektion av anoden efter 1-2 år. Anoden (av aluminium) som sitter på toppen av beredaren har ursprungligen 20 mm diameter. Är den angripen, tex minskad diameter till 5-8 mm eller är längden ca 10 cm bör den bytas ut och en ny inspektion görs efter 2-3 år.

- Släpp på trycket i beredaren (yttermanteln först).
- Stäng av huvudmatningen för kallvatten.
- Öppna avtappningskranen vid ett tappställe.
- Skruva ur anoden som sitter i toppen av beredaren, kontrollera och låt byta vid behov.

Vid trånga utrymmen (låg takhöjd) finns kedjeanod som alternativ. Beställ anod hos din lokala installatör och ange modell på tanken.

Tekniska data

Modell	Enhet	200 RS	300 RS
Volym varmvatten	liter	185	286
Volym yttermantel	liter	105	176
Varm/kallanslutning	Cu	22	28
Anslutning sol	mm	15	
Solslinga kamflänsrör	mm	22	
Längd solslinga	m	7	10
Yttermantel anslutning	tum	G25	
Dykrör givare	mm	9,5	
Elpatronanslutning	tum	-	2
Arbetstryck radiator	bar	3	2,5
Arbetstryck varmvatten	bar	10	
Aluminium anod		Ja	
Mått (BxDxH)	mm	600x600 x1520	695x695 x1700
Vikt	kg	102	146

Tab. 2 Tekniska data

Installationsuppgifter för tank utan solslinga

Dubbelmantlad varmvattenberedare, koppar (C).

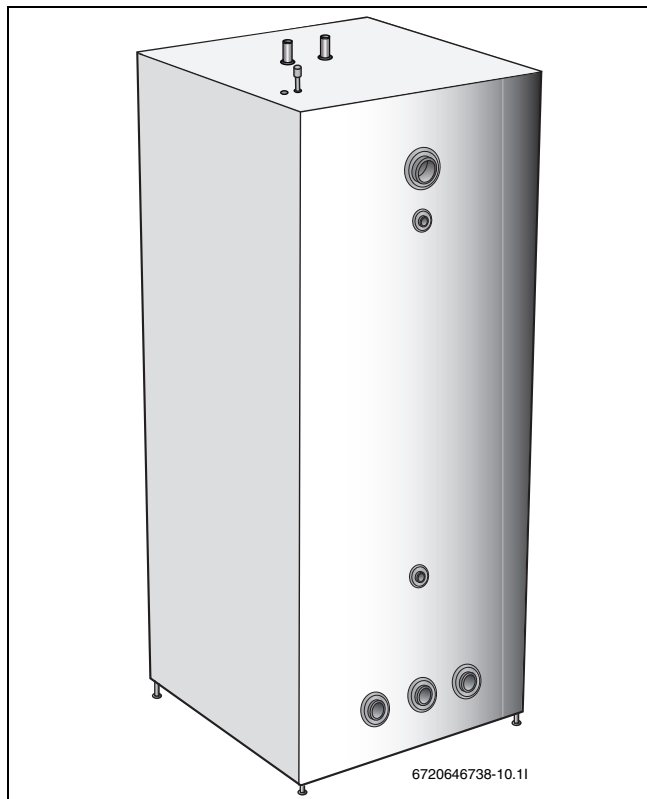


Bild 13 360 C

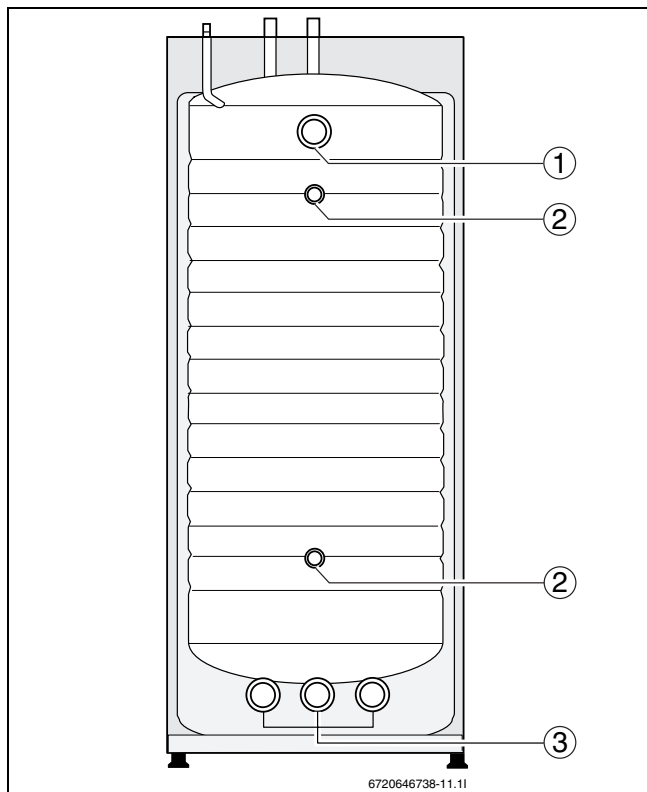


Bild 14 360 C

- 1 Framledning från värmepump
- 2 Dykrör/termometeranslutning
- 3 Retur till värmepump

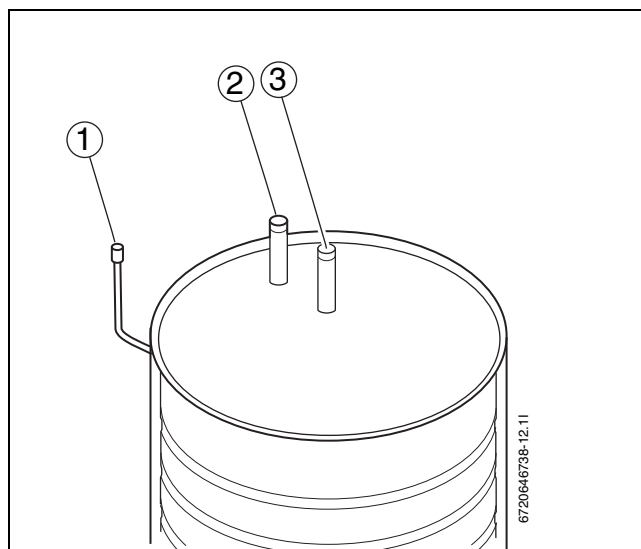


Bild 15 Takanslutningar

- 1 Avluftning
- 2 Varmvatten
- 3 Kallvatten

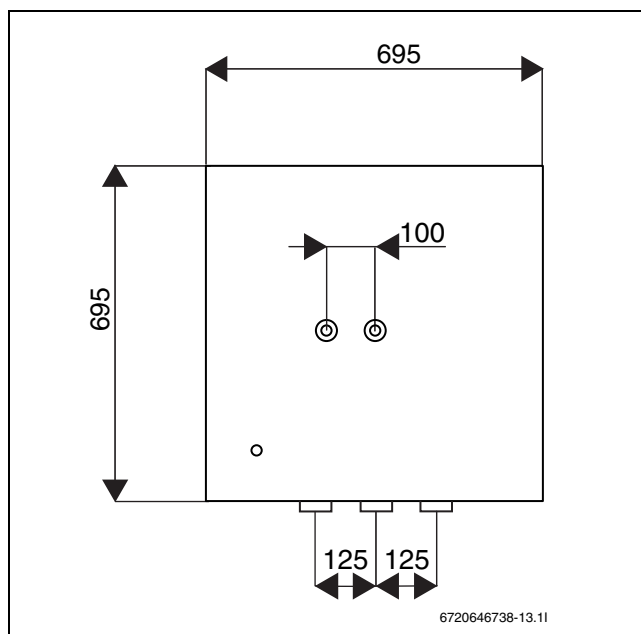


Bild 16 Mått takanslutningar 360

Påfyllning av beredaren



VARNING: Varmvattenberedaren kan spricka om fyllningen görs i fel ordning.

- Fyll och trycksätt varmvattenberedaren **innan** värmesystemet fylls.



Glöm ej att avlufta efter påfyllning av yttermantel och drifttagning av systemet.

Tekniska data

Modell	Enhet	360 C
Volym varmvatten	liter	360
Volym yttermantel	liter	110
Varm/kallanslutning	Cu	28
Yttermantel anslutning	tum	2
Dykrör givare	tum	3/4 inv
Dykrör givare	mm	9,5 inv
Elpatronanslutning	tum	2
Arbetstryck radiator	bar	1,5
Arbetstryck varmvatten	bar	10
Mått (BxDxH)	mm	695x695x1730
Vikt	kg	150

Tab. 3 Tekniska data

Installationsoplysninger om tank uden solslange

Varmtvandsbeholder med dobbelt kappe, rustfri stål (R) eller kobber (C).

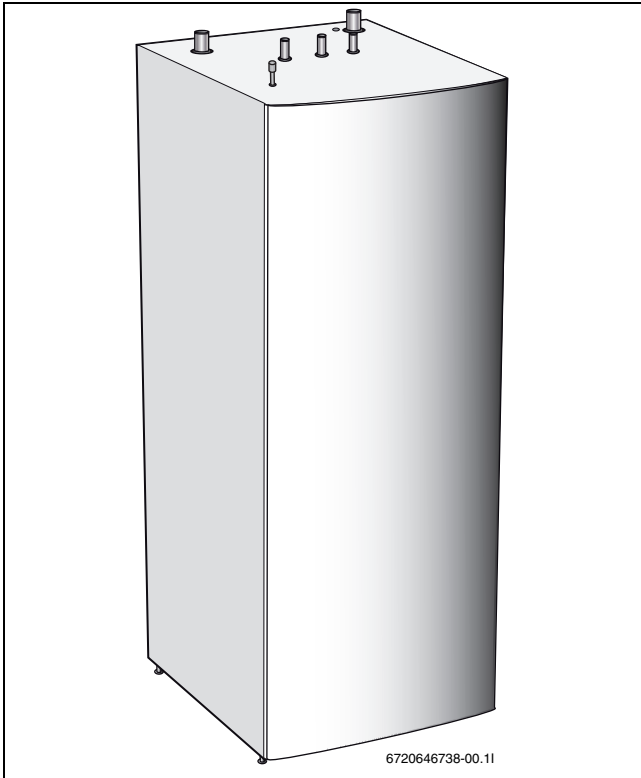


Fig. 17 200-300 R/C

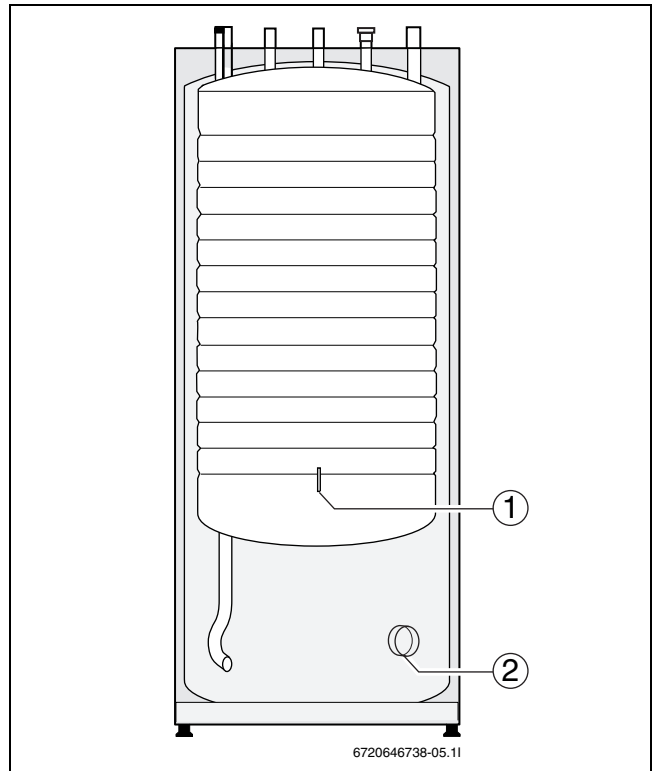


Fig. 19 200-300 uden solslange

- 1 T 3
- 2 Elpatronudtag (DS 300)

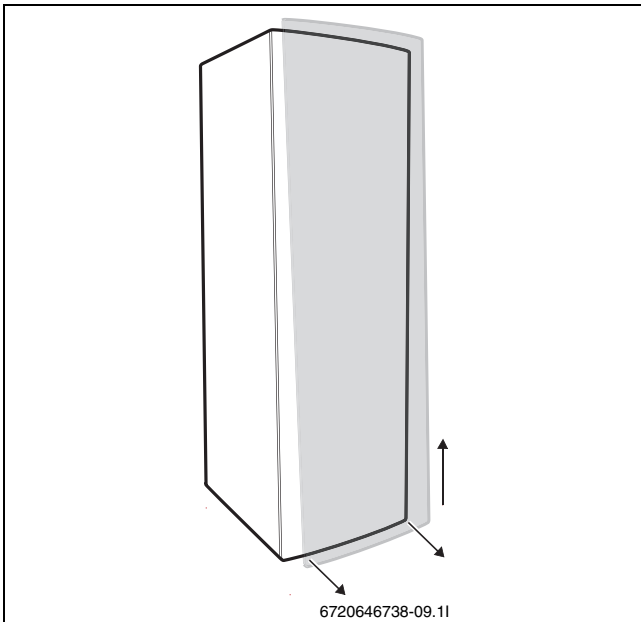


Fig. 18 Afmontering af fronten

- 1 Træk frontpladen ud foruden.
- 2 Løft derpå frontpladen lige op.



Fig. 20 Tagtilslutninger

- 1 Udluftning
- 2 Varmt vand
- 3 Koldt vand
- 4 Anoderør
- 5 Varmesystem retur
- 6 Varmesystem tilløb

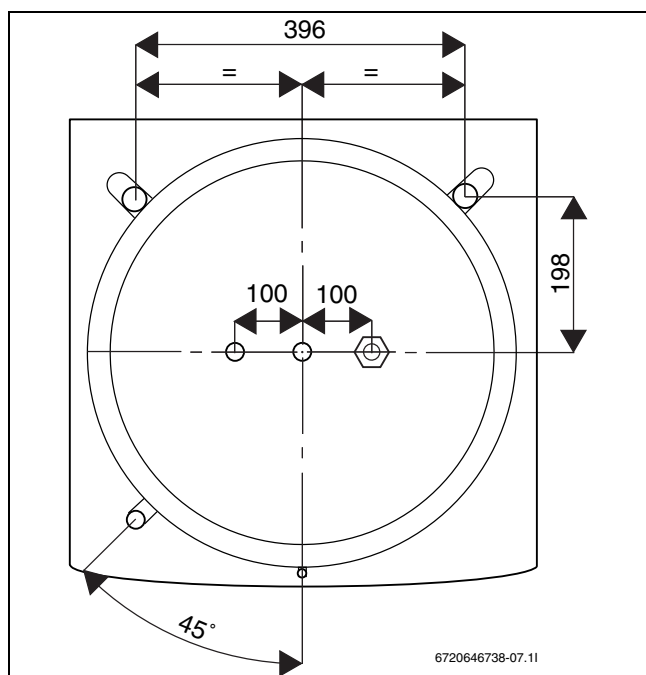


Fig. 21 Mål på tagtilslutninger 200

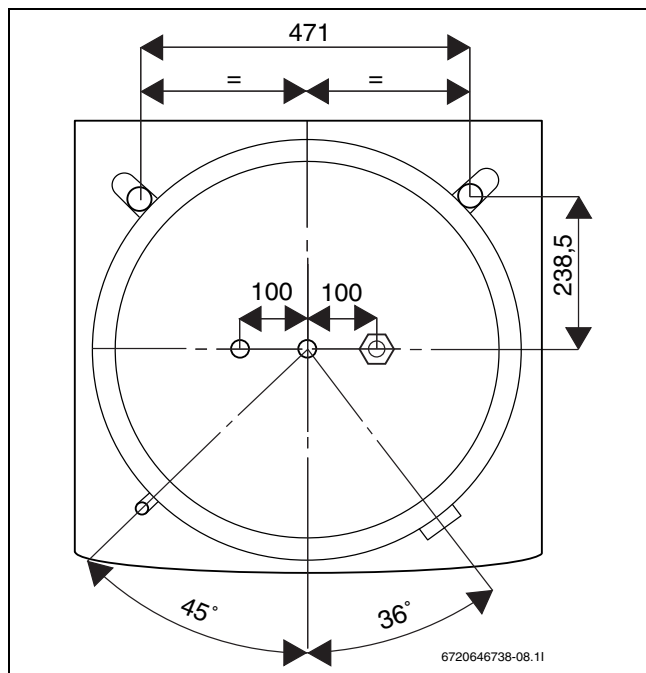


Fig. 22 Mål på tagtilslutninger 300

Påfyldning af beholderen



ADVARSEL: Vandvarmeren kan revne, hvis fyldning foretages i forkert rækkefølge.

- Fyld og tryksæt vandvarmeren **inden** varmesystemet fyldes.



Husk at udlufte, når den udvendige kappe er sat på plads og systemet idriftsættes.

Anode

For ekstra sikkerhed kan der monteres en beskyttelses-anode i varmtvandsbeholderen (model R). Anoden har til opgave at beskytte mod korrosion, så vandvarmeren opnår ekstra lang levetid. Hvis der er mistanke om højt indhold af chlorider i vandet (> 10 mg/liter), bør anoden inspiceres efter 1-2 år. Anoden (af aluminium), som sidder i toppen af vandvarmeren har oprindeligt en diameter på 20 mm. Hvis den er angrebet, og diameteren er reduceret til 5-8 mm, eller hvis længden er ca. 10 cm, bør den udskiftes og ny inspektion foretages efter 2-3 år.

- Tag trykket af vandvarmeren (først den udvendige kappe).
- Luk hovedtilførslen til det kolde vand.
- Åbn aftapningshanen ved et aftapningssted.
- Skru anoden, som sidder i toppen af vandvarmeren, af, kontrollér den, og skift den om nødvendigt.

I små rum (lav loftshøjde) fås en kædeanode som alternativ. Bestil anoden hos din lokale installatør, og angiv tankmodel.

Tekniske data

Model	Enhed	200 R	300 R	200 C	300 C
Volumen i varmtvandsbeholderen	liter	185	286	185	286
Volumen i den udvendige kappe	liter	105	176	105	176
Tilslutning af varmt/koldt vand	Cu	22	28	22	28
Tilslutning, udvendige kappe	tum	G25			
Følere	mm	9,5			
Elpatrontilslutning	tum	-	2	-	2
Arbejdstryk i radiator	bar	3	2,5	3	2,5
Arbejdstryk i varmtvandsbeholderen	bar	10			
Aluminiums-anode		Ja	Ja	-	-
Dimensioner (BxDxH)	mm	600x 600x 1520	695x 695x 1700	600x 600x 1520	695x 695x 1700
Vægt	kg	97	136	108	151

Tab. 4 Tekniske data

Installationsoplysninger om tank med solslange

Varmtvandsbeholder med dobbelt kappe, rustfri stål (R).
Med (-RS) solslange.

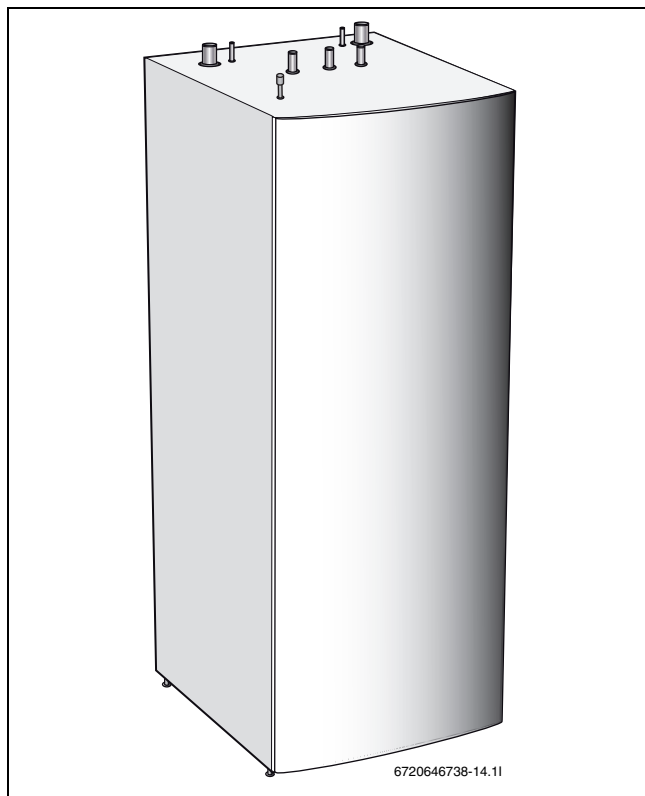


Fig. 23 200-300 R

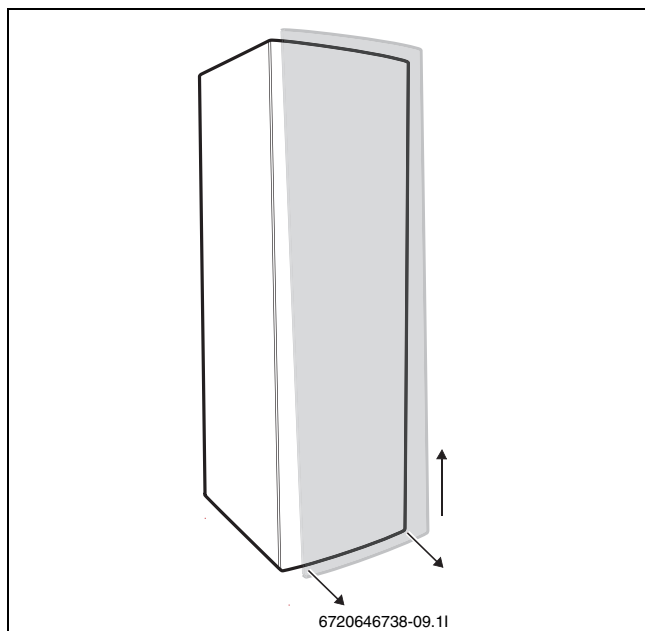


Fig. 24 Afmontering af fronten

- 1 Træk frontpladen ud foruden.
- 2 Løft derpå frontpladen lige op.

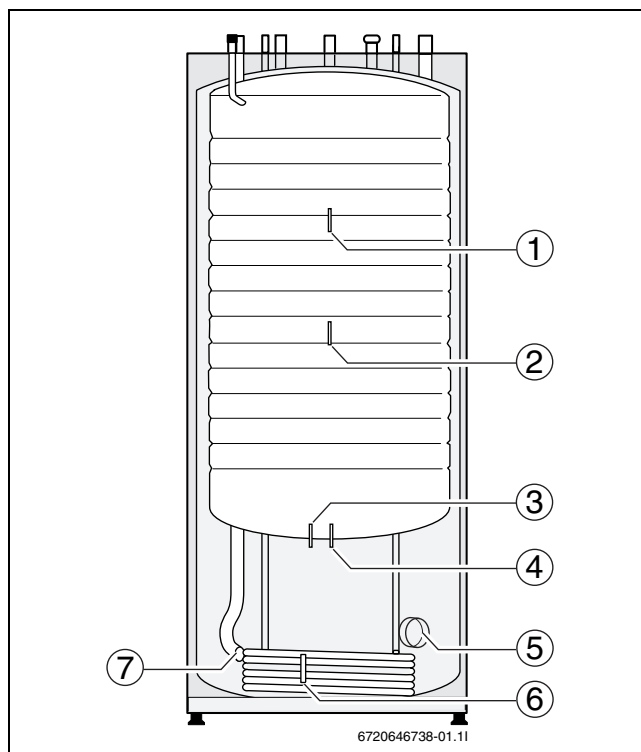


Fig. 25 200-300 med solslange

- 1 Termostat T 3 alt. solfølere til andre systemer
- 2 T 3 (VP) ved samkørsel med Sol
- 3 Alt. solfølere til andre systemer
- 4 T 3 (VP) uden samkørsel med Sol
- 5 Elpatronudtag (DS 300)
- 6 Sol RCS-100 følere
- 7 Ophøjet returrør soltilpasning

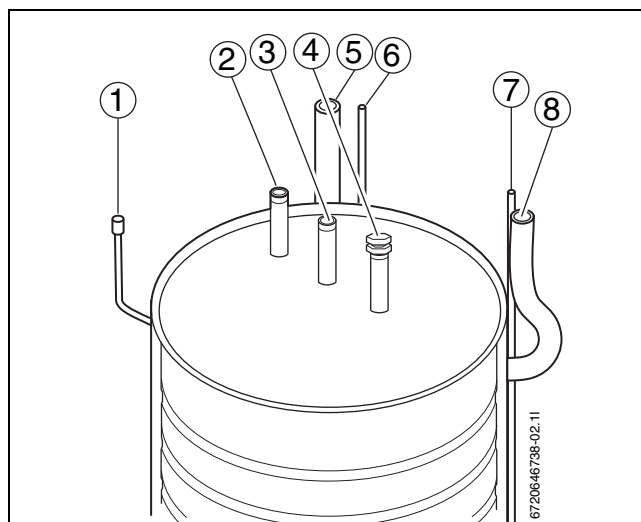


Fig. 26 Tagtilslutninger

- 1 Udluftning
- 2 Varmt vand
- 3 Koldt vand
- 4 Anoderør
- 5 Varmesystem retur
- 6 Retur sol
- 7 Tilløb sol
- 8 Varmesystem tilløb

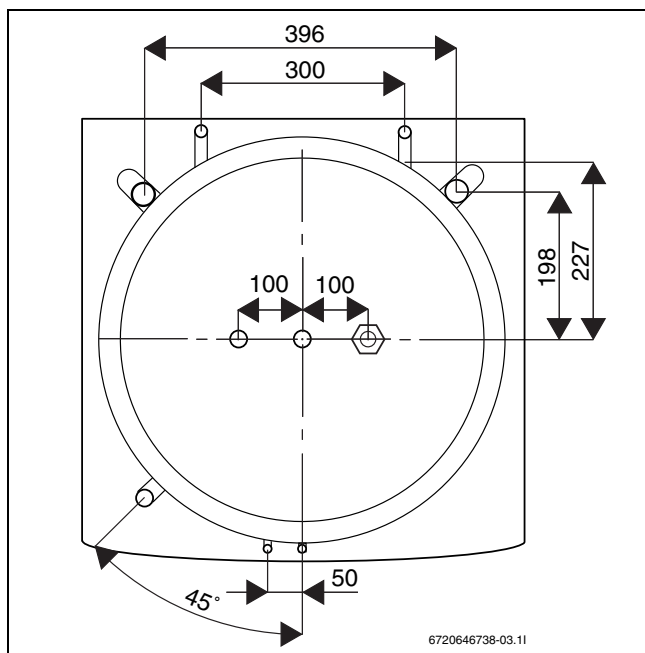


Fig. 27 Mål på tagtilslutninger 200

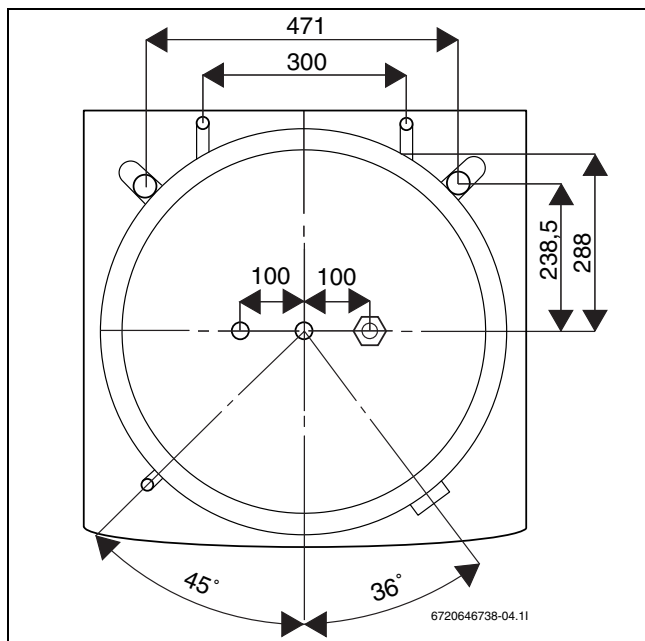


Fig. 28 Mål på tagtilslutninger 300

Påfyldning af beholderen



ADVARSEL: Vandvarmeren kan revne, hvis fyldning foretages i forkert rækkefølge.

- Fyld og tryksæt vandvarmeren **inden** varmesystemet fyldes.



Husk at udlufte, når den udvendige kappe er sat på plads og systemet idriftsættes.

Anode

For ekstra sikkerhed kan der monteres en beskyttelses-anode i varmtvandsbeholderen. Anoden har til opgave at beskytte mod korrosion, så vandvarmeren opnår ekstra lang levetid. Hvis der er mistanke om højt indhold af chlorider i vandet (> 10 mg/liter), bør anoden inspiceres efter 1-2 år. Anoden (af aluminium), som sidder i toppen af vandvarmeren har oprindelig en diameter på 20 mm. Hvis den er angrebet, og diameteren er reduceret til 5-8 mm, eller hvis længden er ca. 10 cm, bør den udskiftes og ny inspektion foretages efter 2-3 år.

- Tag trykket af vandvarmeren (først den udvendige kappe).
- Luk hovedtilførslen til det kolde vand.
- Åbn aftapningshanen ved et aftapningssted.
- Skru anoden, som sidder i toppen af vandvarmeren, af, kontrollér den, og skift den om nødvendigt.

I små rum (lav loftshøjde) fås en kædeanode som alternativ. Bestil anoden hos din lokale installatør, og angiv tankmodel.

Tekniske data

Model	Enhed	200 RS	300 RS
Volumen i varmtvandsbeholderen	liter	185	286
Volumen i den udvendige kappe	liter	105	176
Tilslutning af varmt/koldt vand	Cu	22	28
Tilslutning sol	mm		15
Solslynge, flangerør	mm		22
Længde, solslynge	m	7	10
Tilslutning, udvendige kappe	tum		G25
Følere	mm		9,5
Elpatrontilslutning	tum	-	2
Arbejdstryk i radiator	bar	3	2,5
Arbejdstryk i varmtvandsbeholderen	bar		10
Aluminiumsanode			Ja
Dimensioner (BxDxH)	mm	600x600 x1520	695x695 x1700
Vægt	kg	102	146

Tab. 5 Tekniske data

Installationsoplysninger om slangetanke

Varmtvandsbeholder med dobbelt kappe, kobber (C).

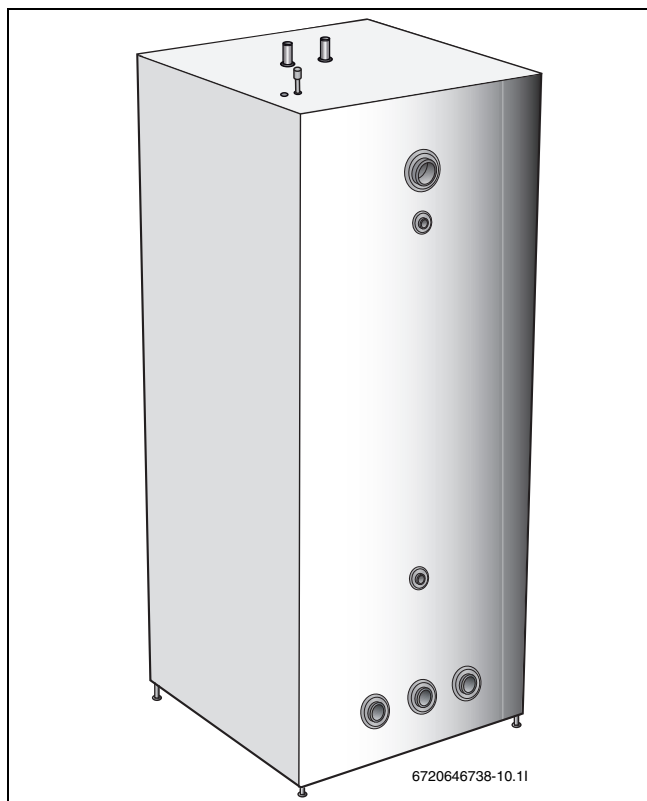


Fig. 29 360 C

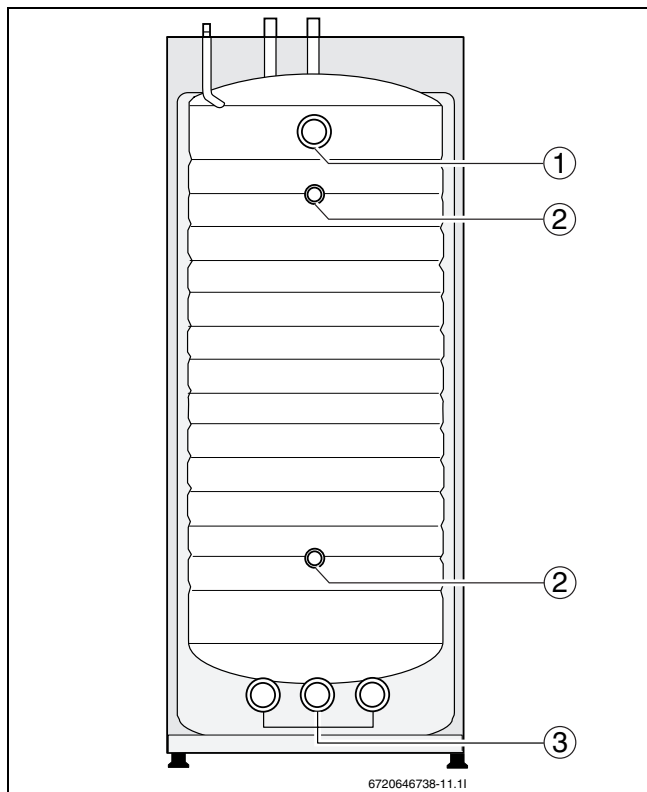


Fig. 30 360 C

- 1 Fremløb fra varmepumpe
- 2 Dykrør/termometertilslutning
- 3 Retur til varmepumpe

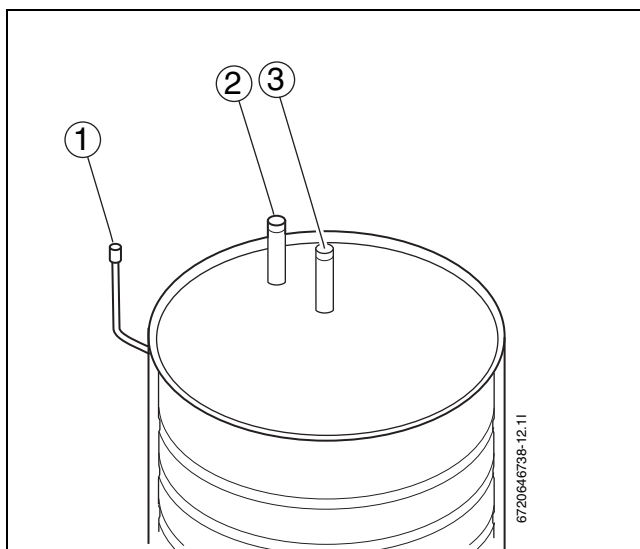


Fig. 31 Tagtilslutninger

- 1 Udluftning
- 2 Varmt vand
- 3 Koldt vand

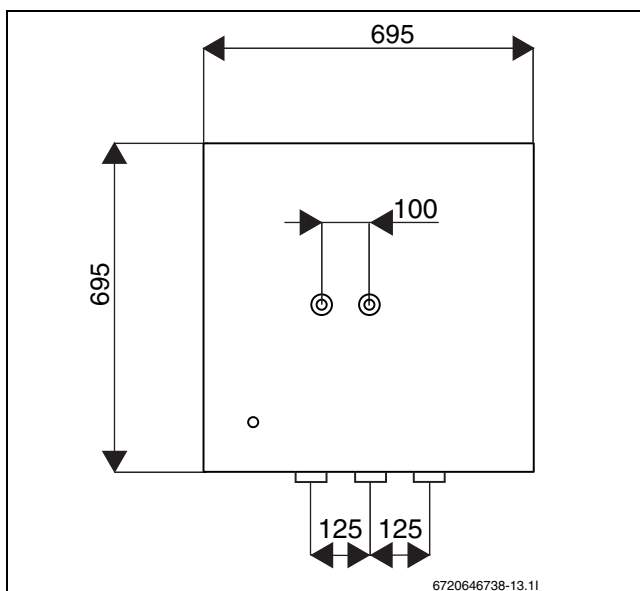


Fig. 32 Mål på tagtilslutninge 360

Påfyldning af beholderen

ADVARSEL: Vandvarmeren kan revne, hvis fyldning foretages i forkert rækkefølge.

► Fyld og tryksæt vandvarmeren **inden** varmesystemet fyldes.

i Husk at udlufte, når den udvendige kappe er sat på plads og systemet idriftsættes.

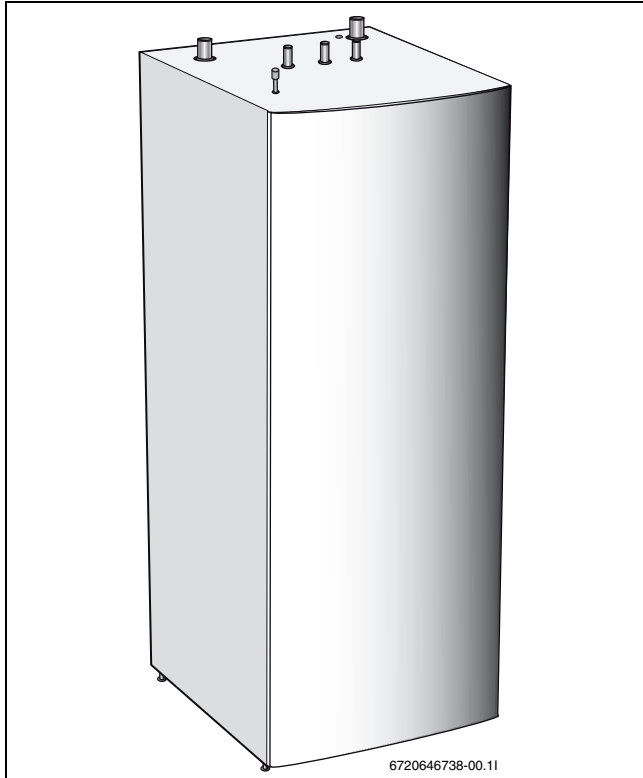
Tekniske data

Model	Enhed	360 C
Volumen i varmtvandsbeholderen	liter	360
Volumen i den udvendige kappe	liter	110
Tilslutning af varmt/koldt vand	mm	28
Tilslutning, udvendige kappe	tum	2
Følere	tum	3/4 ind
Følere	mm	9,5
Elpatrontilslutning	tum	2
Arbejdstryk i radiator	bar	1,5
Arbejdstryk i varmtvandsbeholderen	bar	10
Dimensioner (BxDxH)	mm	695x695x1730
Vægt	kg	150

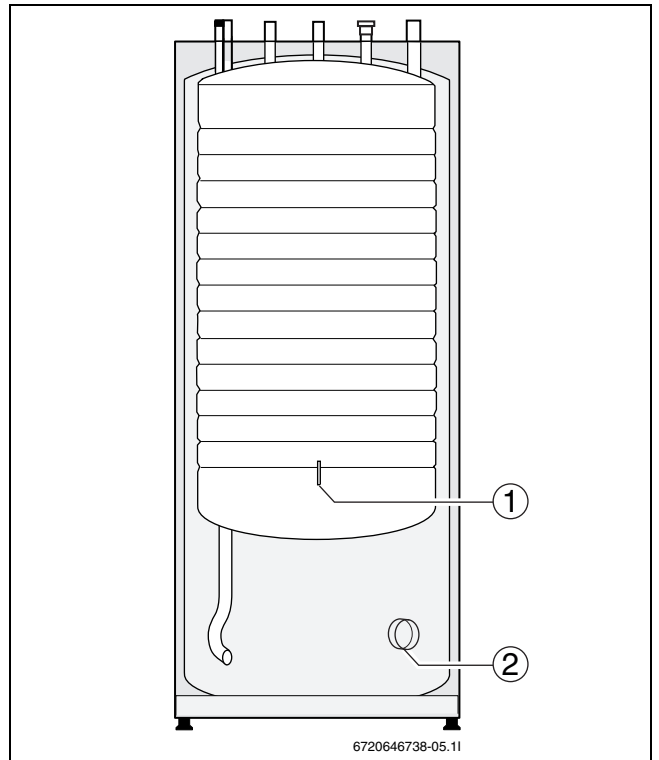
Tab. 6 Tekniske data

Asennusohjeet säiliölle, jossa ei ole aurinkolämmityskierukkaa

Kaksivaippainen lämminvesivaraaja ruostumatonta terästä (R) tai kuparia (C).

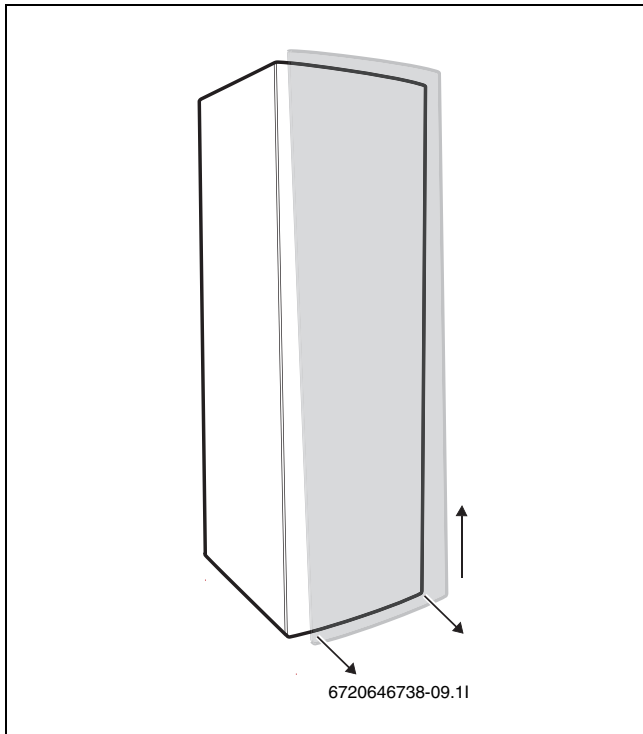


Kuva 33 200-300 R/C



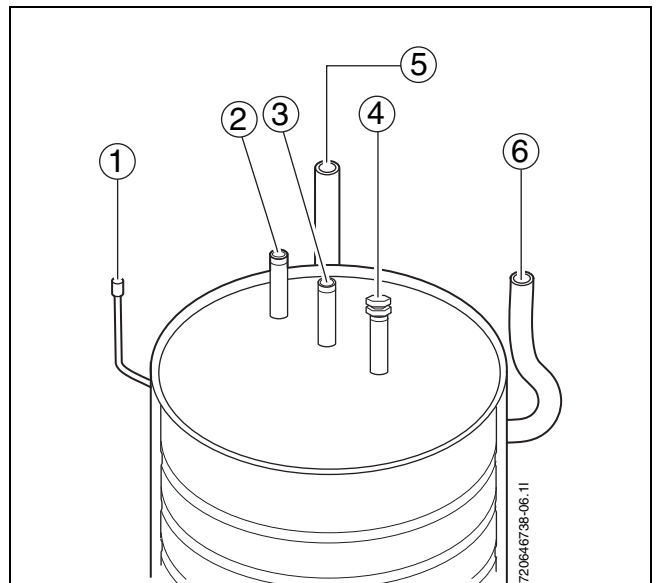
Kuva 35 200-300 ilman aurinkolämmityskierukkaa

- 1 T 3
- 2 Sähkövastusliitäntä (DS 300)



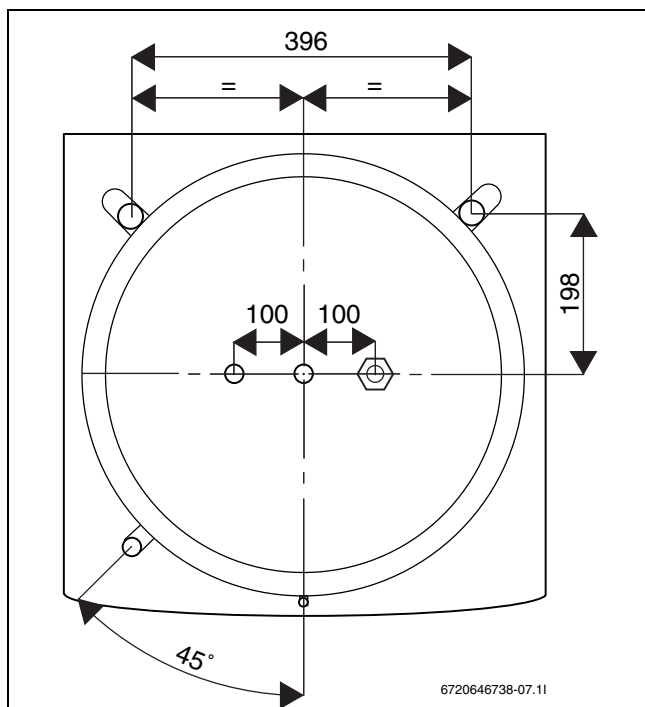
Kuva 34 Etulevyn irrotus

- 1 Vedä ulos etulevyn alaosa.
- 2 Nosta sitten etulevy suoraan ylös.

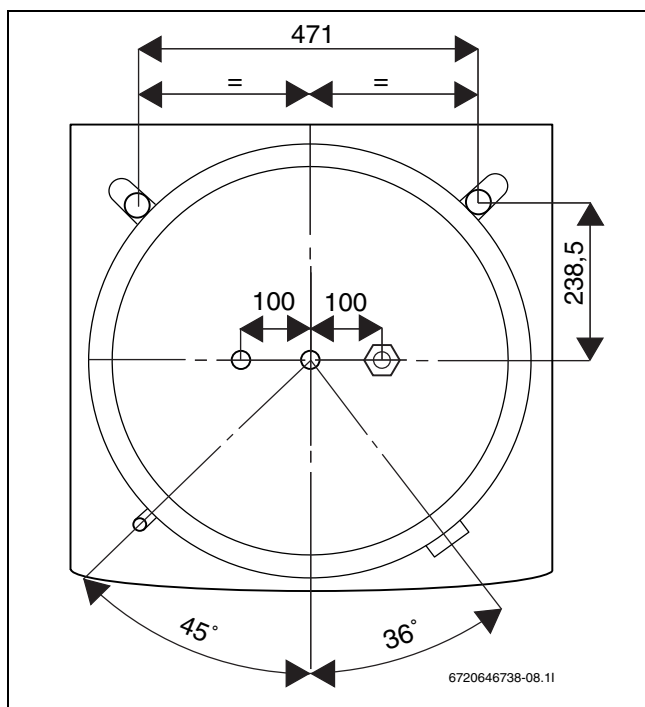


Kuva 36 Kattoliitännät

- 1 Ilmaus
- 2 Lämmin käyttövesi
- 3 Kylmä vesi
- 4 Anodiputki
- 5 Latausputki, paluu
- 6 Latausputki, meno



Kuva 37 Kattoliitännöjen mitat 200



Kuva 38 Kattoliitännöjen mitat 300

Varaajan täyttö



VAROITUS: Lämminvesivaraaja saattaa haljeta, jos täyttö tehdään väärässä järjestyksessä.

- Täytä ja paineista lämminvesivaraaja **ennen** kuin lämmitysjärjestelmä täytetään.



Älä unohda tehdä ilmausta ulkovaipan täytön ja järjestelmän käyttöönoton jälkeen.

Anodi

Lämminvesivaraajaan (malli R) on asennettu lisäturvaksi suoja-anodi. Anodi suojaa varaajaa korroosiolta. Jos vedessä on runsaasti klorideja (> 10 mg/litra), anodi pitää tarkastaa 1-2 vuoden välein. Anodi (alumiinista valmistettu) on varaajan päällä ja sen alkuperäinen läpimitta on 20 mm. Jos anodi on syöpyntynyt (esimerkiksi sen läpimitta on pienentynyt 5-8 millimetriin) tai sen pituus on noin 10 cm, se pitää vaihtaa. Uusi tarkastus tehdään 2-3 vuoden päästä.

- Päästä varaajan paine (ulkovaippa ensin).
- Sulje kylmän veden pääsyöttö.
- Avaa hana vesipisteessä.
- Kierrä varaajan yläosassa oleva anodi irti, tarkasta se ja vaihda tarvittaessa.

Ahtaisiin tiloihin (pieni huonekorkeus) on saatavana ketjuanodeja. Tilaa anodi asentajaltasi ja ilmoita varaajan malli.

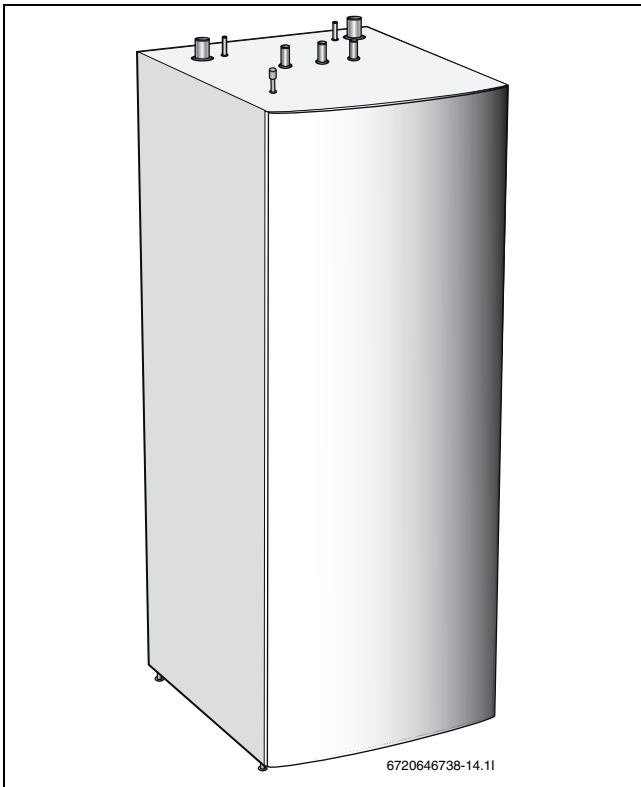
Tekniset tiedot

Malli	Yksikkö	200 R	300 R	200 C	300 C
Käyttövesitilavuus	litraa	185	286	185	286
Tilavuus, ulkovaippa	litraa	105	176	105	176
Lämmin/kylmä liitäntä	Cu	22	28	22	28
Ulkovaipan liitäntä	tuuma	G25			
Uppoputkianturi	mm	9,5			
Sähkövastuksen liitäntä	tuuma	-	2	-	2
Lämpöpatterin käyttöpaine	bar	3	2,5	3	2,5
Käyttöveden käyttöpaine	bar	10			
Alumiinianodi		Kyllä	Kyllä	-	-
Mitat (LxSxK)	mm	600x 600x 1520	695x 695x 1700	600x 600x 1520	695x 695x 1700
Paino	kg	97	136	108	151

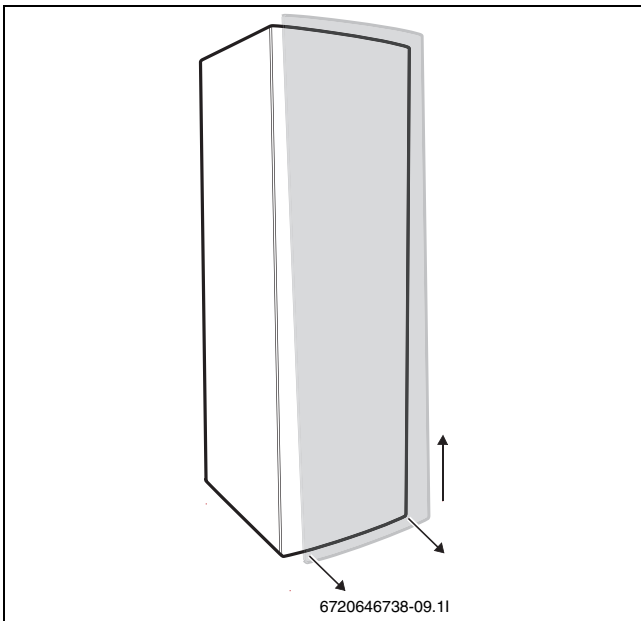
Taul. 7 Tekniset tiedot

Asennusohjeet säiliölle, jossa on aurinkolämmityskierukka

Kaksivaippainen lämminvesivaraaja ruostumatonta terästä (R). Aurinkolämmityskierukka (-RS).

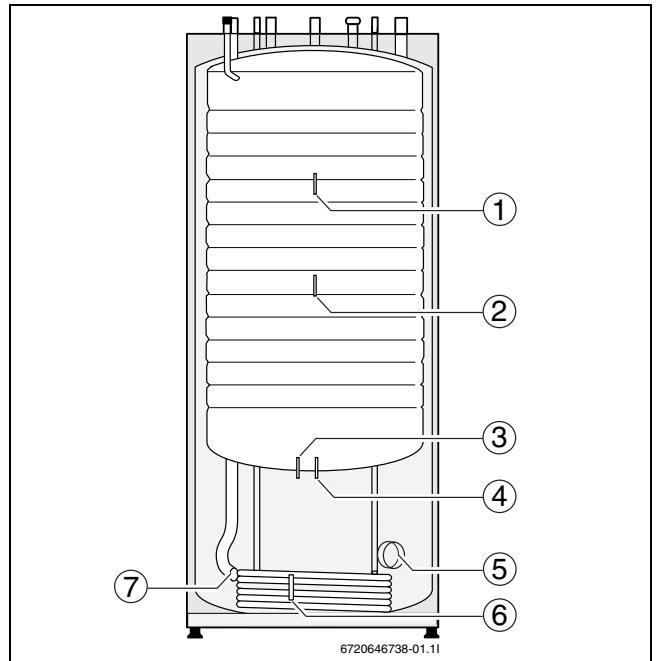


Kuva 39 200-300 R



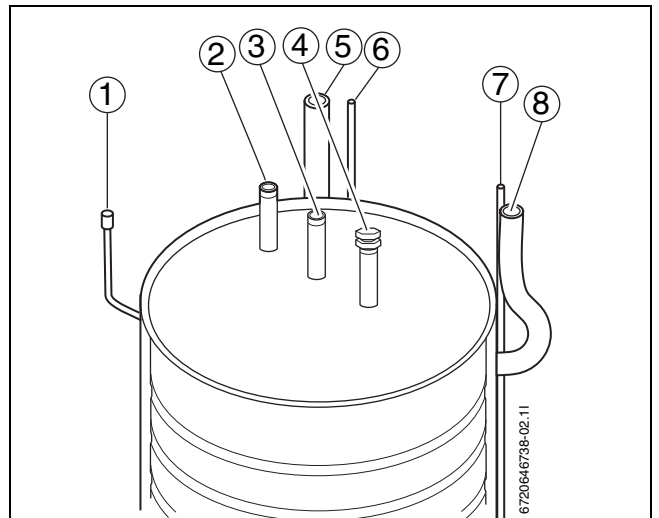
Kuva 40 Etulevyn irrotus

- 1 Vedä ulos etulevyn alaosa.
- 2 Nosta sitten etulevy suoraan ylös.



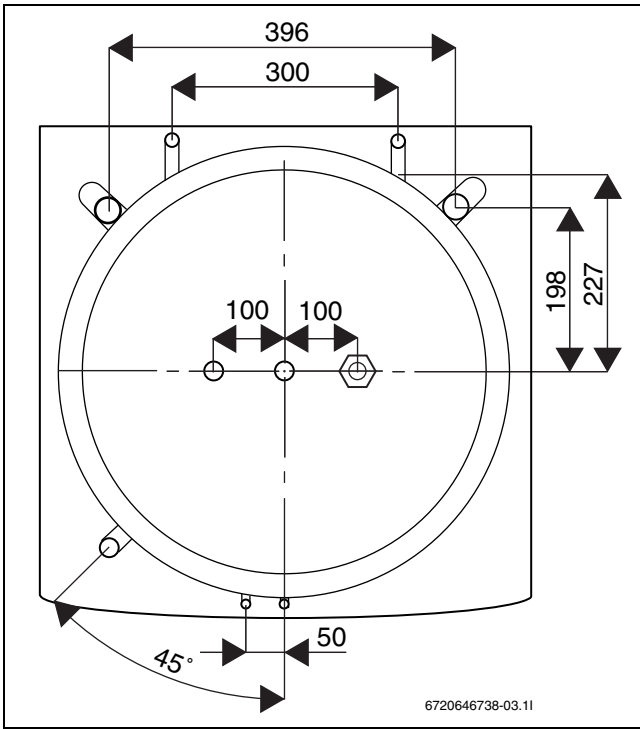
Kuva 41 200-300 aurinkolämmityskierukalla varustettu

- 1 Termostaatti T 3 tai toisen järjestelmän aurinkoanturi
- 2 T 3 (LP), liitettävissä aurinkojärjestelmään
- 3 Tai toisen järjestelmän aurinkoanturi
- 4 T 3 (LP), ei liitettävyyttä aurinkojärjestelmään
- 5 Sähkövastusliitäntä (DS 300)
- 6 Sol RCS-100 -anturi
- 7 Korkea paluuputki, aurinkosovitus

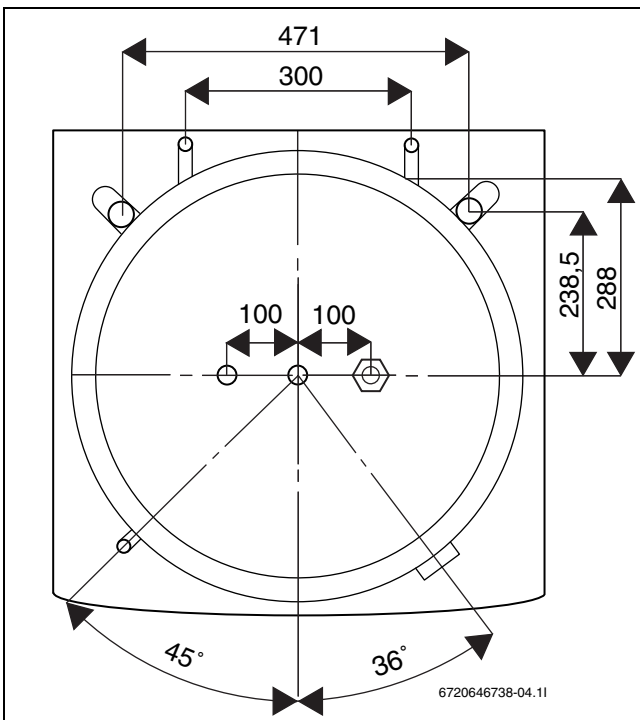


Kuva 42 Kattoliitännät

- 1 Ilmaus
- 2 Lämmin käyttövesi
- 3 Kylmä vesi
- 4 Anodiputki
- 5 Latausputki, paluu
- 6 Paluu, aurinko
- 7 Meno, aurinko
- 8 Latausputki, meno



Kuva 43 Kattoliitöntöjen mitat 200



Kuva 44 Kattoliitöntöjen mitat 300

Varaajan täyttö



VAROITUS: Lämminvesivaraaja saattaa haljeta, jos täyttö tehdään väärässä järjestyksessä.

- Täytä ja paineista lämminvesivaraaja **ennen** kuin lämmitysjärjestelmä täytetään.



Älä unohda tehdä ilmausta ulkovaipan täytön ja järjestelmän käyttöönoton jälkeen.

Anodi

Lämminvesivaraajaan on asennettu lisäturvaksi suoja-anodi. Anodi suojaa varaajaa korroosiolta. Jos vedessä on runsaasti klorideja (> 10 mg/litra), anodi pitää tarkastaa 1-2 vuoden välein. Anodi (alumiinista valmistettu) on varaajan päällä ja sen alkuperäinen läpimitta on 20 mm. Jos anodi on syöpyntynyt (esimerkiksi sen läpimitta on pienentynyt 5-8 millimetriin) tai sen pituus on noin 10 cm, se pitää vaihtaa. Uusi tarkastus tehdään 2-3 vuoden päästä.

- Päästä varaajan paine (ulkovaippa ensin).
- Sulje kylmän veden pääsyttö.
- Avaa hana vesipisteessä.
- Kierrä varaajan yläosassa oleva anodi irti, tarkasta se ja vaihda tarvittaessa.

Ahtaisiin tiloihin (pieni huonekorkeus) on saatavana ketjuanodeja. Tilaa anodi asentajaltasi ja ilmoita varaajan malli.

Tekniset tiedot

Malli	Yksikkö	200 RS	300 RS
Käyttövesitilavuus	litraa	185	286
Tilavuus, ulkovaippa	litraa	105	176
Lämmin/kylmä liitântä	Cu	22	28
Liitântä, aurinko	mm		15
Aurinkolämmityskierukka, ripalaippaputki	mm		22
Pituus, aurinkolämmityskierukka	m	7	10
Ulkovaipan liitântä	tuumaa		G25
Uppoputkianturi	mm		9,5
Sähkövastuksen liitântä	tuumaa	-	2
Lämpöpatterin käyttöpaine	bar	3	2,5
Käyttöveden käyttöpaine	bar		10
Alumiinianodi			Kyllä
Mitat (LxSxK)	mm	600x 600x 1520	695x 695x 1700
Paino	kg	102	146

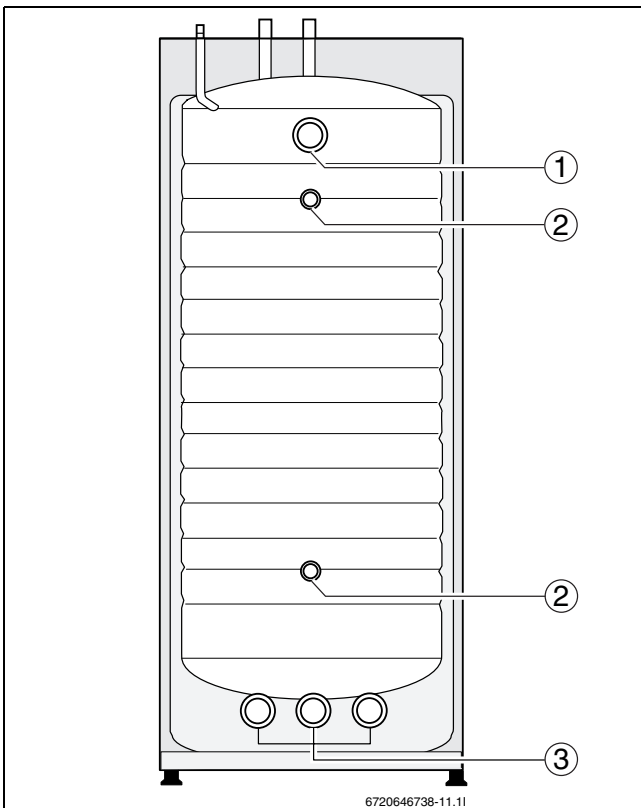
Taul. 8 Tekniset tiedot

Asennusohjeet säiliölle, jossa ei ole aurinkolämmityskierukkaa

Kaksivaippainen lämminvesivaraaja, tai kuparia (C).

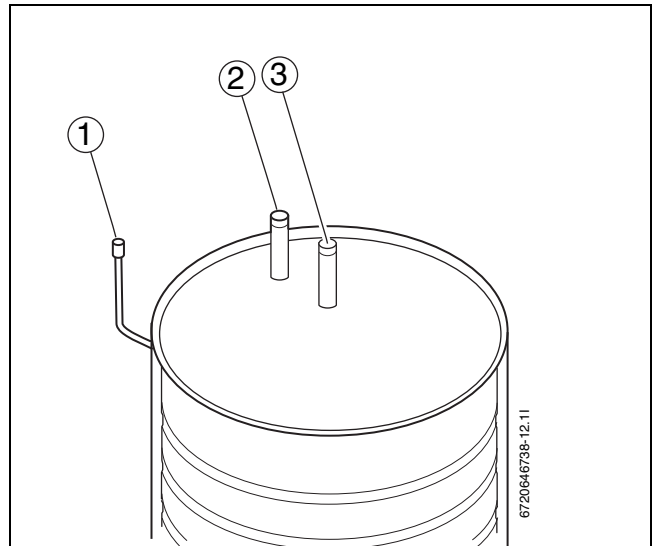


Kuva 45 360 C



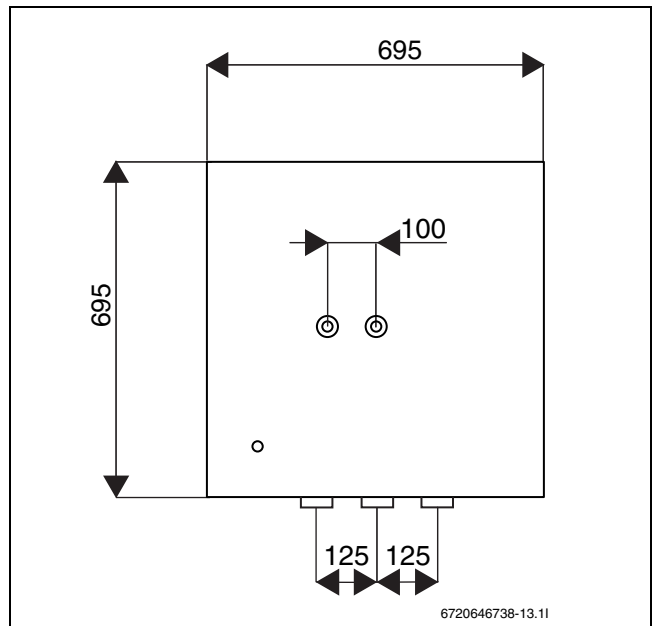
Kuva 46 360 C

- 1 Menojohto lämpöpumpusta
- 2 Uppoputki/lämpömittariliitäntä
- 3 Paluu lämpöpumppuun



Kuva 47 Kattoliitännät

- 1 Ilmaus
- 2 Lämmin käyttövesi
- 3 Kylmä vesi



Kuva 48 Kattoliitännöjen mitat 360

Varaajan täyttö



VAROITUS: Lämminvesivaraaja saattaa haljeta, jos täyttö tehdään väärässä järjestyksessä.

- Täytä ja paineista lämminvesivaraaja **ennen** kuin lämmitysjärjestelmä täytetään.



Älä unohda tehdä ilmausta ulkovaipan täytön ja järjestelmän käyttöönoton jälkeen.

Tekniset tiedot

Modell	Yksikkö	360 C
Käyttövesitilavuus	litraa	360
Tilavuus, ulkovaippa	litraa	110
Lämmin/kylmä liitäntä	mm	28
Ulkovaipan liitäntä	tuumaa	2
Uppoputkianturi	tuumaa	3/4 int
Uppoputkianturi	mm	9,5
Sähkövastuksen liitäntä	tuumaa	2
Lämpöpatterin käyttö- paine	bar	1,5
Käyttöveden käyttöpaine	bar	10
Mitat (LxSxK)	mm	695x695x 1730
Paino	kg	150

Taul. 9 Tekniset tiedot

Installasjonsopplysninger for tank uten solslange

Dobbelmantlet varmvannsbereder, rustfritt stål (R) eller kobber (C).

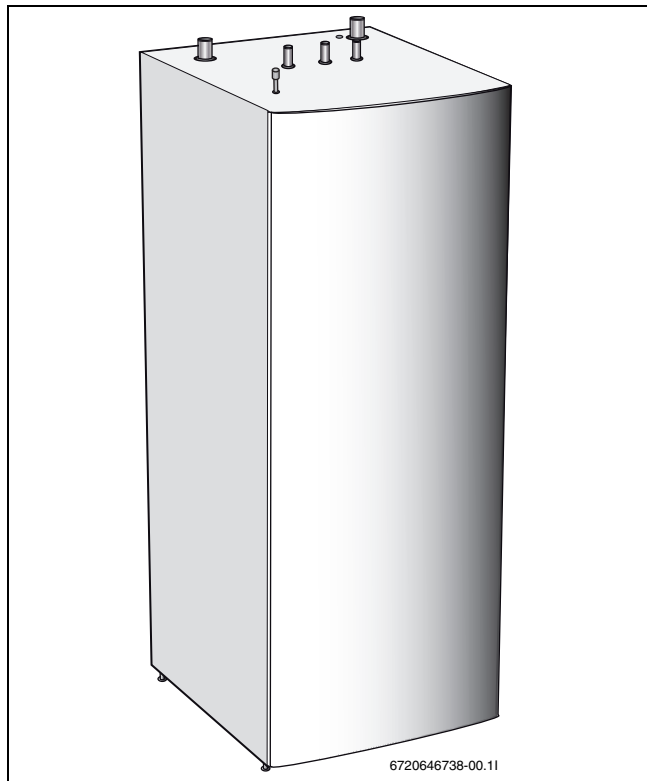


Fig. 49 200-300 R/C

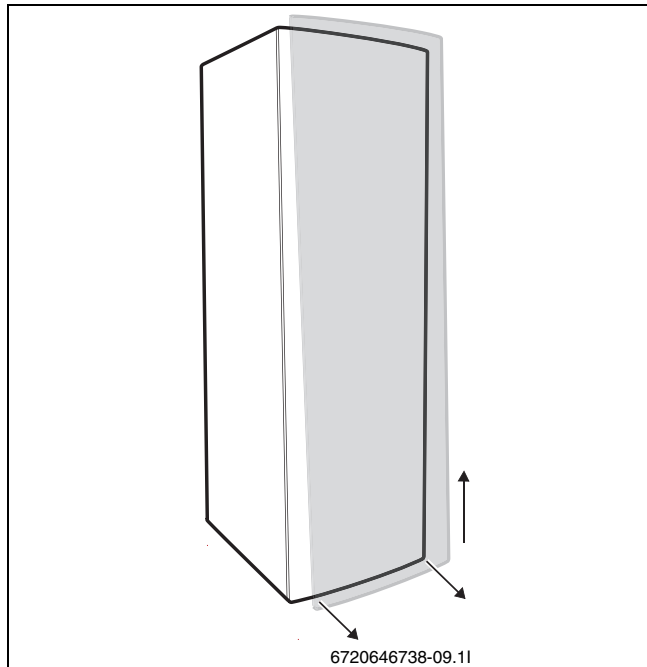


Fig. 50 Demontering av front

- 1 Trekk ut frontens nederdel.
- 2 Løft deretter fronten opp.

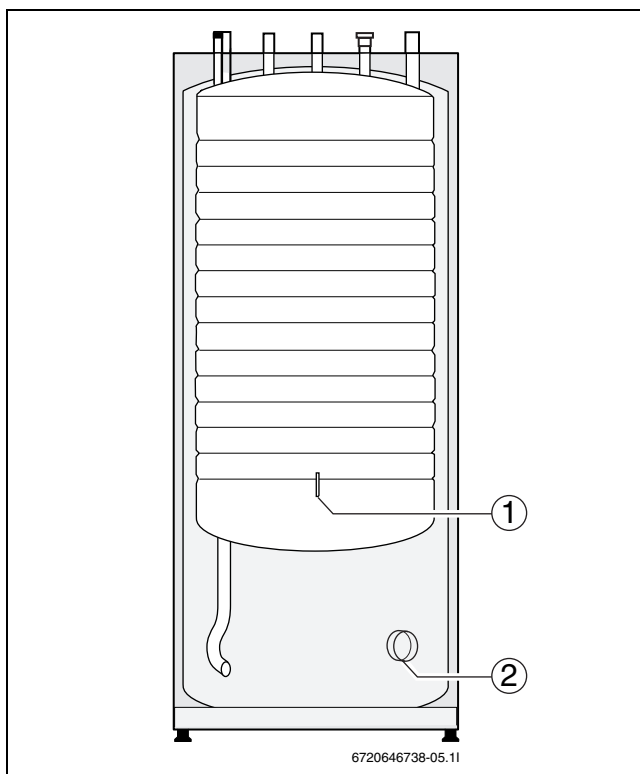


Fig. 51 200-300 uten solslange

- 1 T 3
- 2 Strømelementuttak (DS 300)

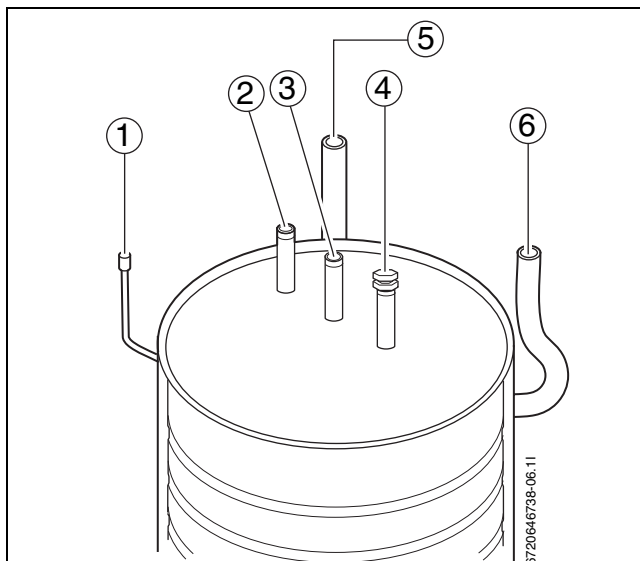


Fig. 52 Taktilkoblinger

- 1 Avlufting
- 2 Varmtvann
- 3 Kaldtvann
- 4 Anoderør
- 5 Laderør retur
- 6 Laderør tilløp

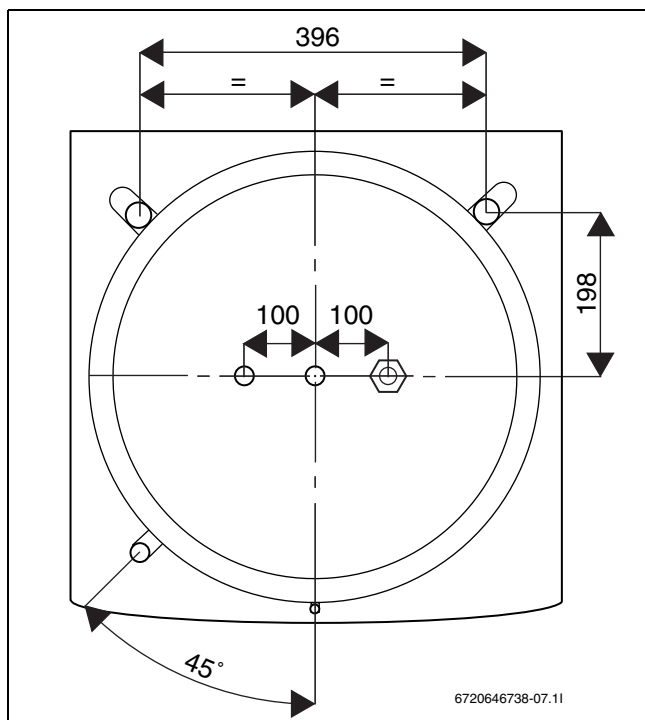


Fig. 53 Mål taktilkoblinger 200

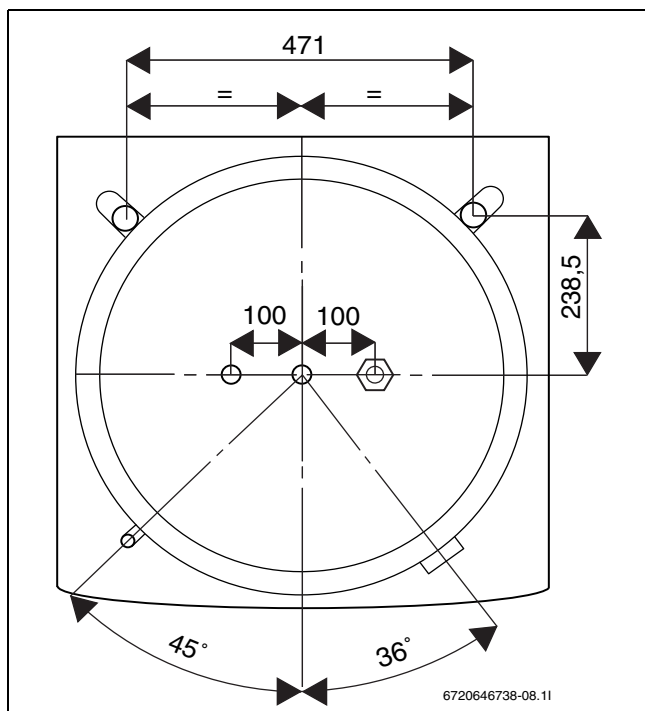


Fig. 54 Mål taktilkoblinger 300

Påfylling av berederen



ADVARSEL: Varmtvannsberederen kan sprekke hvis fyllingen foretas i feil rekkefølge.

- Fyll og trykksett varmtvannsberederen **før** varmesystemet fylles.



Husk å lufte etter påfylling av yttermantelen og driftsstart av systemet.

Anode

For ekstra trygghet finnes en beskyttelsesanode montert i varmtvannsberederen (modell R). Anoden skal beskytte mot korrosjon for å gi berederen ekstra lang levetid. Hvis man mistenker at det er et høyt kloridinnhold i vannet (> 10 mg/liter), bør anoden kontrolleres etter 1-2 år. Anoden (av aluminium) som sitter på toppen av berederen har opprinnelig en diameter på 20 mm. Hvis den er angrepet, for eksempel hvis den er redusert i diameter til 5-8 mm, eller hvis lengden er ca. 10 cm, bør den byttes ut, og det bør foretas en ny kontroll etter 2-3 år.

- Reduser trykket i berederen (yttermantelen først).
- Slå av hovedmatingen for kaldtvann.
- Åpne tappekranen på et tappested.
- Skru ut anoden som er plassert på toppen av berederen, kontroller den og få den byttet ut ved behov.

På steder med liten plass (lav takhøyde) kan det brukes en kjedeanode istedenfor. Bestill anode hos din lokale installatør og angi modell på tanken.

Tekniske data

Modell	Enhet	200 R	300 R	200 C	300 C
Volum varmvann	liter	185	286	185	286
Volum yttermantel	liter	105	176	105	176
Varm/kaldannstilkobling	Cu	22	28	22	28
Yttermantel tilkobling	tum	G25			
Dykkørør giver	mm	9,5			
Tilslutning for elektrisk element	tum	-	2	-	2
Arbeidstrykk radiator	bar	3	2,5	3	2,5
Arbeidstrykk varmvann	bar	10			
Aluminium anode		Ja	Ja	-	-
Mål (B x D x H)	mm	600x 600x 1520	695x 695x 1700	600x 600x 1520	695x 695x 1700
Vekt	kg	97	136	108	151

Tab. 10 Tekniske data

Installasjonsopplysninger for tank med solsylngje

Dobbelmantlet varmvannsbereder, rustfritt stål (R). Med (-RS) solsylngje.

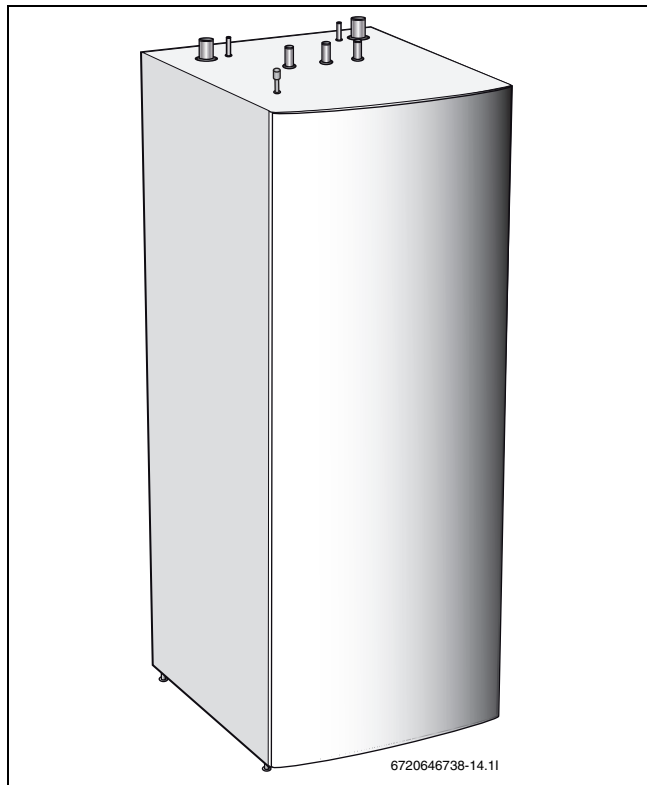


Fig. 55 200-300 R

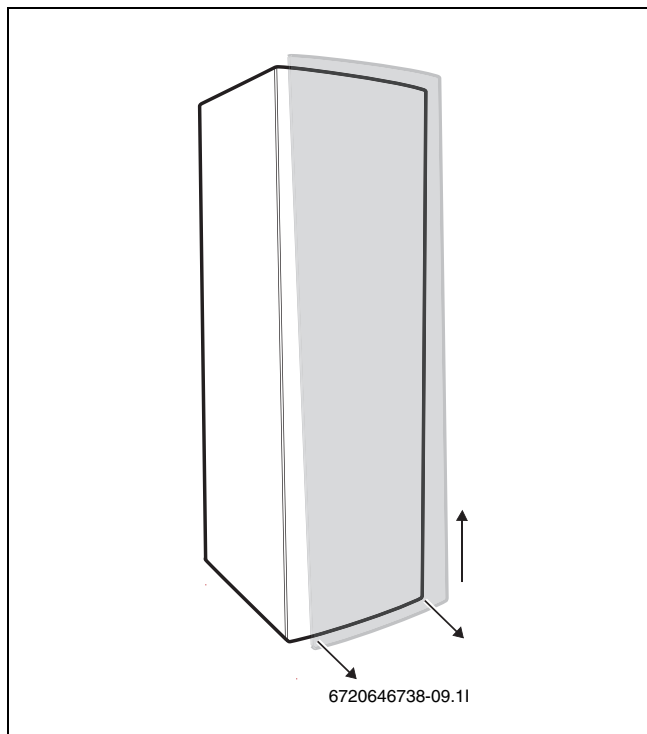


Fig. 56 Demontering av front

- 1 Trekk ut frontens nederdel.
- 2 Løft deretter fronten opp.

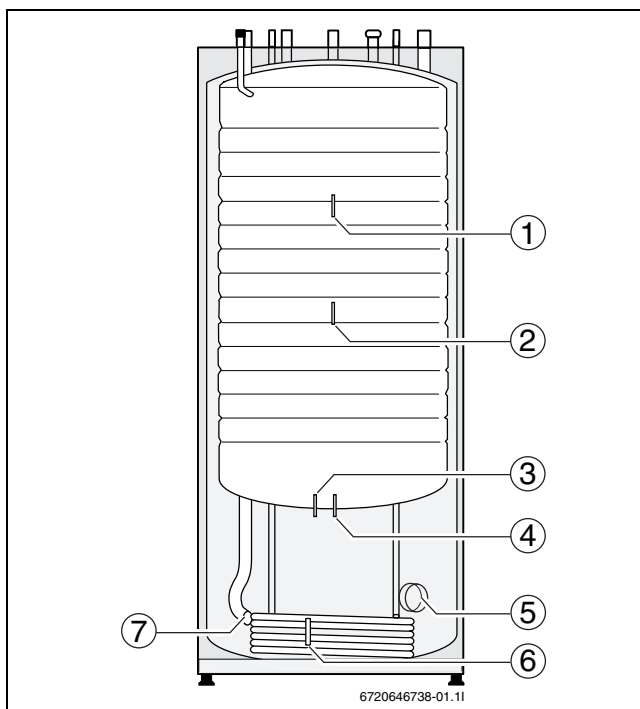


Fig. 57 200-300 med solsylngje

- 1 Termostat T 3 alt. solgiver andre system
- 2 T 3 (VP) ved samdrift med Sol
- 3 Alt. solgiver andre system
- 4 T 3 (VP) uten samdrift med Sol
- 5 Strømelementuttak (DS 300)
- 6 Sol RCS-100 giver
- 7 Hevet returrør soltilpasning

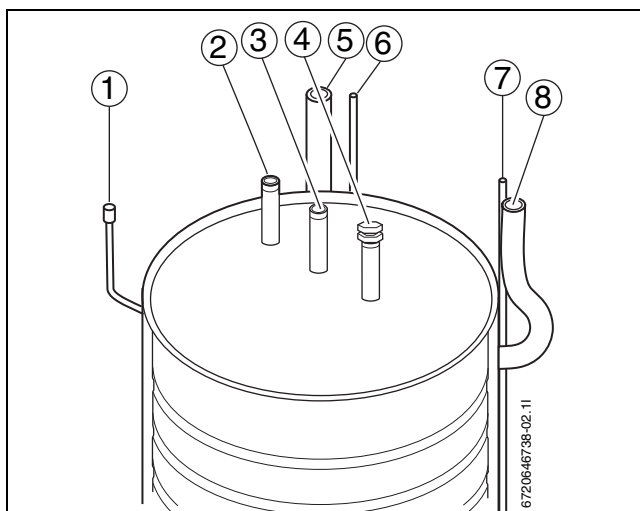


Fig. 58 Taktilkoblinger

- 1 Avlufting
- 2 Varmtvann
- 3 Kaldtvann
- 4 Anoderør
- 5 Laderør retur
- 6 Retur sol
- 7 Tilløp sol
- 8 Laderør tilløp

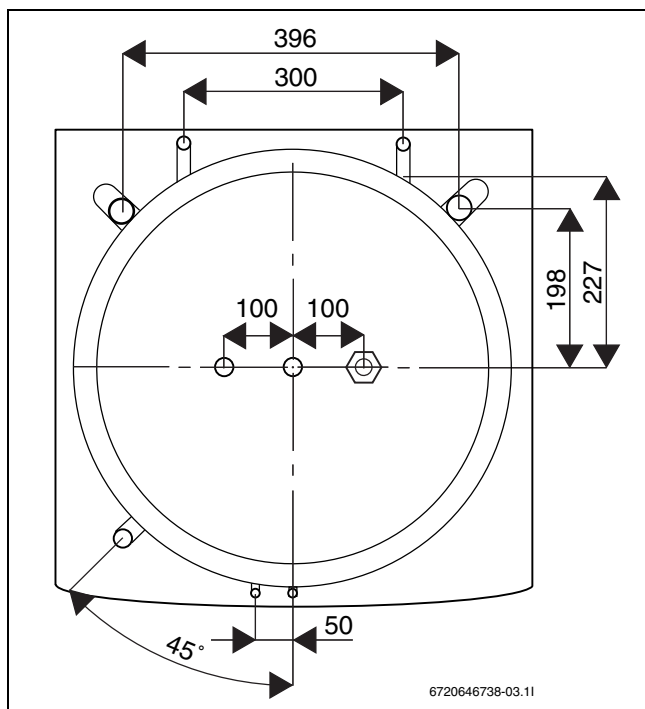


Fig. 59 Mål taktilkoblinger 200

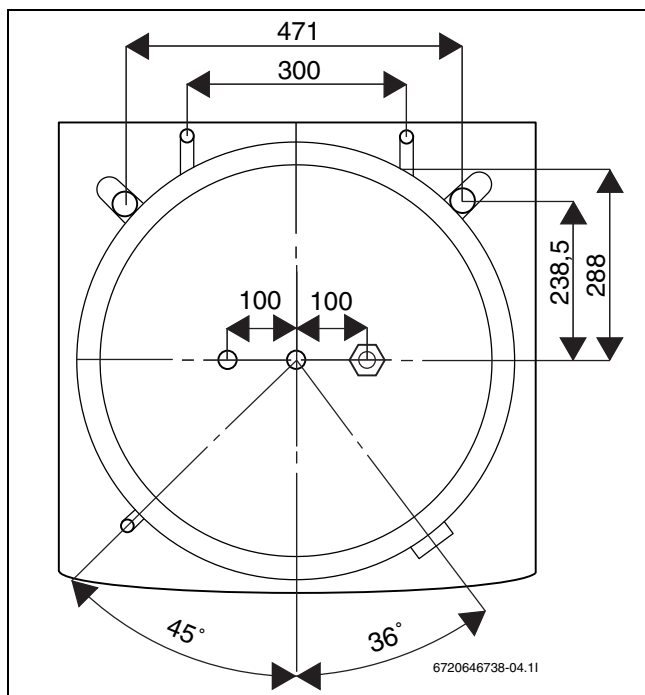


Fig. 60 Mål taktilkoblinger 300

Påfylling av berederen



ADVARSEL: Varmtvannsberederen kan sprekke hvis fyllingen foretas i feil rekkefølge.

- Fyll og trykksett varmtvannsberederen **før** varmesystemet fylles.



Husk å luften etter påfylling av yttermantelen og driftsstart av systemet.

Anode

For ekstra trygghet finnes en beskyttelsesanode montert i varmtvannsberederen. Anoden skal beskytte mot korrosjon for å gi berederen ekstra lang levetid. Hvis man mistenker at det er et høyt kloridinnhold i vannet (> 10 mg/liter), bør anoden kontrolleres etter 1-2 år. Anoden (av aluminium) som sitter på toppen av berederen har opprinnelig en diameter på 20 mm. Hvis den er angrepet, for eksempel hvis den er redusert i diameter til 5-8 mm, eller hvis lengden er ca. 10 cm, bør den byttes ut, og det bør foretas en ny kontroll etter 2-3 år.

- Reduser trykket i berederen (yttermantelen først).
- Slå av hovedmatingen for kaldtvann.
- Åpne tappekranen på et tappested.
- Skru ut anoden som er plassert på toppen av berederen, kontroller den og få den byttet ut ved behov.

På steder med liten plass (lav takhøyde) kan det brukes en kjedeanode istedenfor. Bestill anode hos din lokale installatør og angi modell på tanken.

Tekniske data

Modell	Enhet	200 RS	300 RS
Volum varmvann	liter	185	286
Volum yttermantel	liter	105	176
Varm/kaldannstilkobling	Cu	22	28
Tilkobling sol	mm		15
Solslynge kamflensrør	mm		22
Lengde solslynge	m	7	10
Yttermantel tilkobling			G25"
Dykkørør giver	mm		9,5
Tilslutning for elektrisk element		-	2"
Arbeidstrykk radiator		3	2,5
Arbeidstrykk varmvann			10
Aluminium anode			Ja
Mål (B x D x H)	mm	600x600x1520	695x695x1700
Vekt	kg	102	146

Tab. 11 Tekniske data

Installasjonsopplysninger for tank uten solslynge

Dobbelmantlet varmvannsbereder, kobber (C).

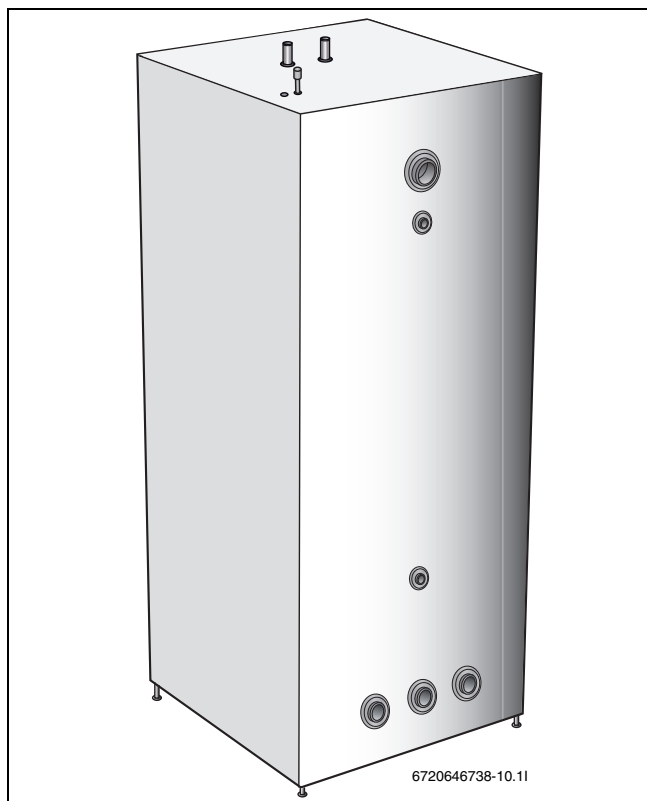


Fig. 61 360 C

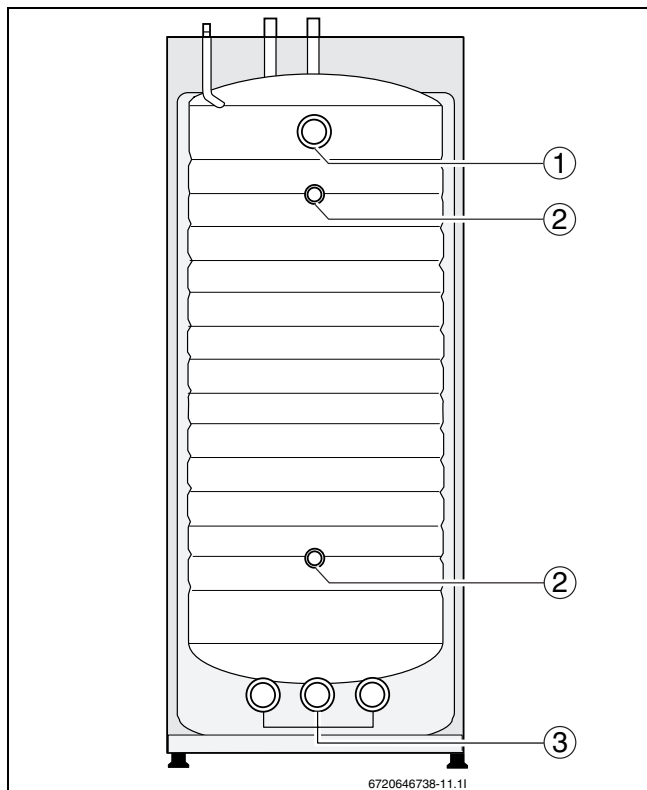


Fig. 62 360 C

- 1 Framledning fra varmepumpe
- 2 Dykkør/termometertilkobling
- 3 Retur til varmepumpe

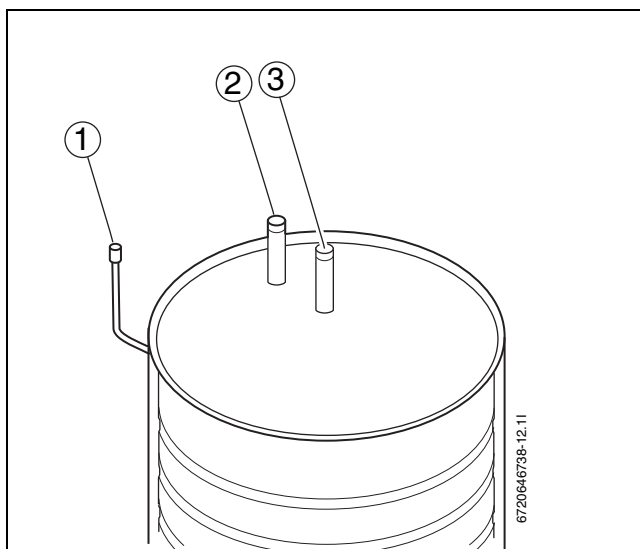


Fig. 63 Taktilkoblinger

- 1 Avluftning
- 2 Varmtvann
- 3 Kaldtvann

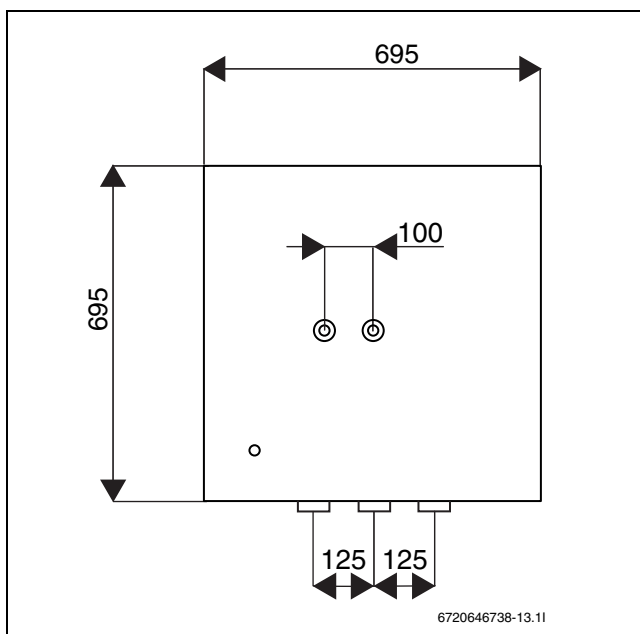


Fig. 64 Mål taktilkoblinger 360

Påfylling av berederen



ADVARSEL: Varmtvannsberederen kan sprekke hvis fyllingen foretas i feil rekkefølge.

- Fyll og trykksett varmtvannsberederen **før** varmesystemet fylles.



Husk å luften etter påfylling av yttermantelen og driftsstart av systemet.

Tekniske data

Modell	Enhet	360 C
Volum varmvann	liter	360
Volum yttermantel	liter	110
Varm/kaldannstilkobling	mm	28
Yttermantel tilkobling	tum	2
Dykkørør giver	tum	3/4 int
Dykkørør giver	tum	9,5 int
Tilslutning for elektrisk element	tum	2
Arbeidstrykk radiator	bar	1,5
Arbeidstrykk varmvann	bar	10
Mål (B x D x H)	mm	695x695x1730
Vekt	kg	150

Tab. 12 Tekniske data

Installation information for tank without solar coil

Double-shelled hot water heater, stainless steel (R) or copper (C).

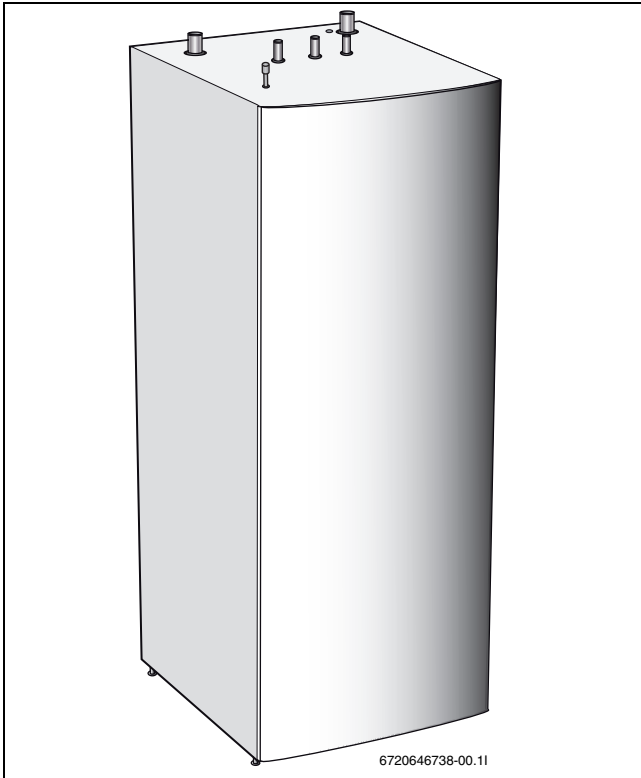


Fig. 65 200-300 R/C

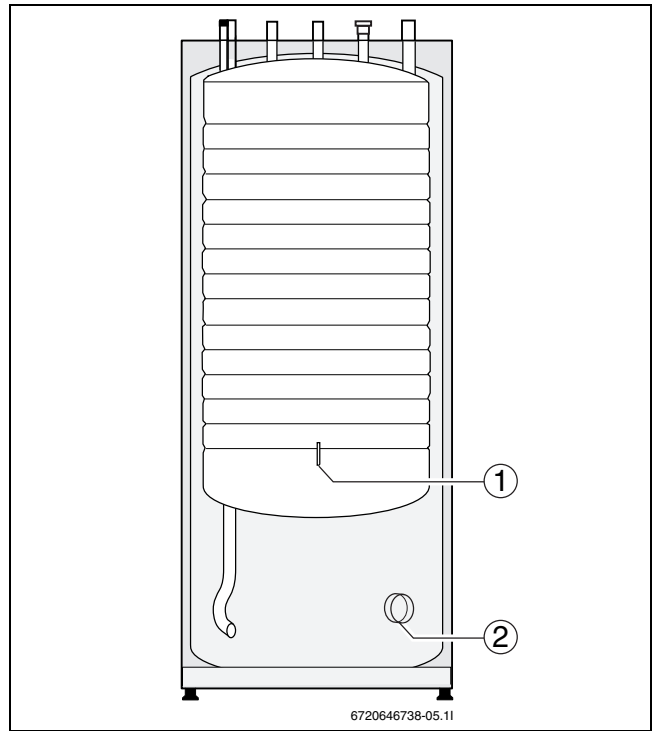


Fig. 67 200-300 without solar coils

- 1 T 3
- 2 Electric element outlet (DS 300)

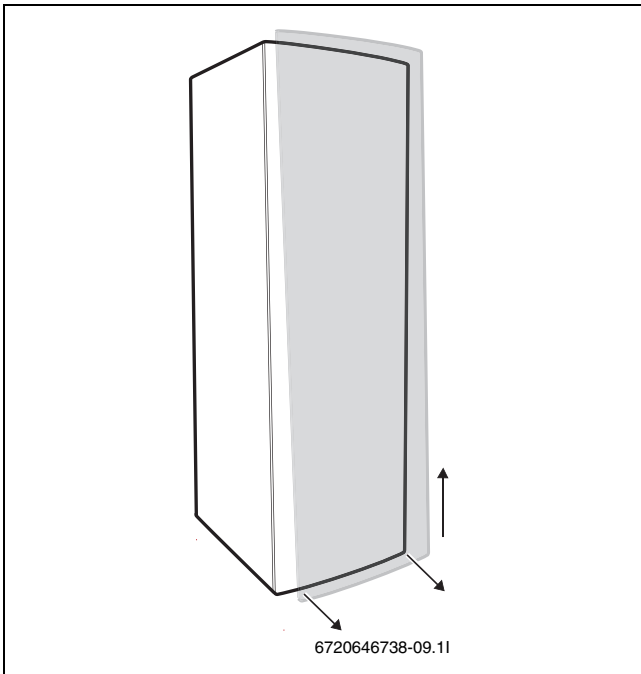


Fig. 66 Removing the front

- 1 Pull out the lower section of the front.
- 2 Then lift the front straight up.

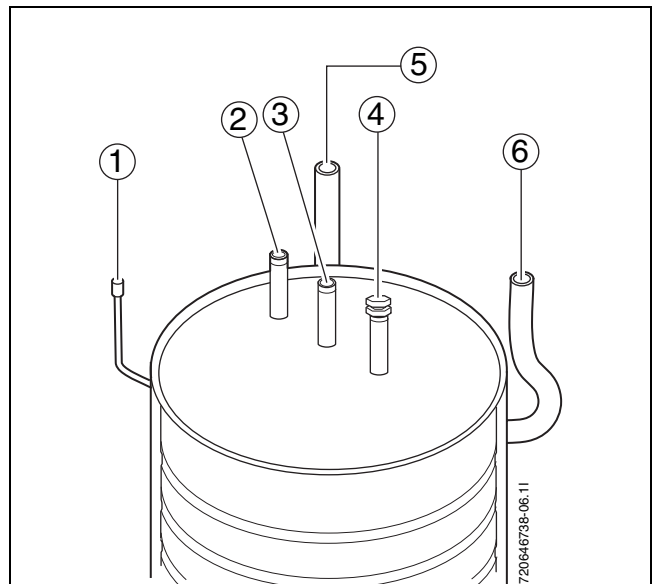


Fig. 68 Ceiling connections

- 1 Venting
- 2 Hot water
- 3 Cold water
- 4 Anode pipe
- 5 Charge pipe return
- 6 Charge pipe supply

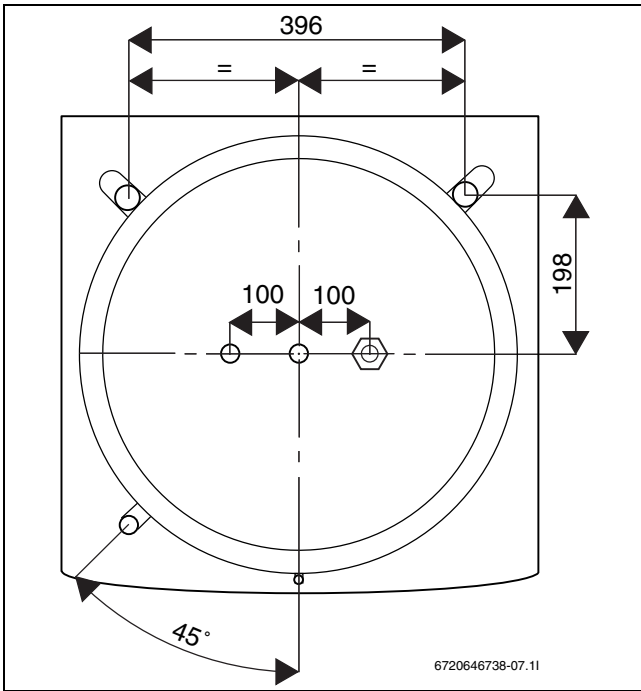


Fig. 69 Ceiling connection dimensions 200

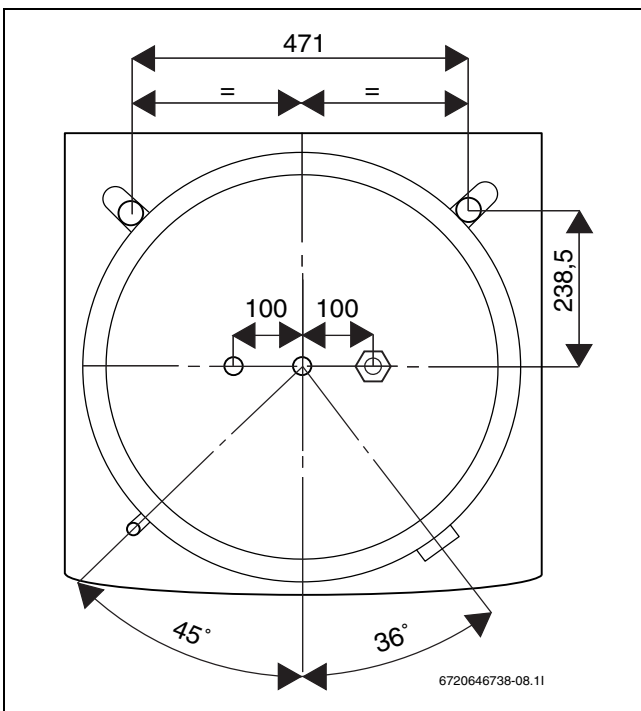


Fig. 70 Ceiling connection dimensions 300

Filling the water heater

WARNING: The water heater can crack if filling is performed in the wrong order.

- ▶ Fill and pressurise the water heater **before** filling the heating system.

i Do not forget to vent after filling the outer shell and commissioning the system.

Anode

For extra safety there is an electronic sacrificial anode installed in the water heater (model R). The task of the anode is to protect against corrosion to give the water heater a longer service-life. In cases where there are thought to be high amounts of chlorides in the water (>10 mg/litre), inspect the anode every 1-2 years. The anode (aluminium) which is on the top of the water heater has an original diameter of 20 mm. If it has been affected, e.g. its diameter has been reduced to 5-8 mm or is 10 cm long, it should be replaced and re-inspected after 2-3 years.

- ▶ Pressurise the water heater (outer-shell first).
- ▶ Shut off the main cold water supply.
- ▶ Open the venting cock.
- ▶ Unscrew the anode at the top of the water heater, check and replace if necessary.

In confined spaces (low ceiling heights) a chain anode is available as an alternative. Order anodes from your local installer specifying the tank model.

Technical data

Model	Unit	200 R	300 R	200 C	300 C
Volume of hot water	litres	185	286	185	286
Outer shell volume	litres	105	176	105	176
Hot/cold connection	Cu	22	28	22	28
Outer shell connection	inches	G25			
Submerged tube sensor	mm	9,5			
Immersion heater connection	inches	-	2	-	2
Working pressure radiator	bar	3	2,5	3	2,5
Working pressure hot water	bar	10			
Aluminium anode		Yes	Yes	-	-
Dimensions (WxDxH)	mm	600x 600x 1520	695x 695x 1700	600x 600x 1520	695x 695x 1700
Weight	kg	97	136	108	151

Tab. 13 Technical data

Installation details for tanks with solar coils

Double-shelled hot water heater, stainless steel (R).
With (RGS) solar coil.

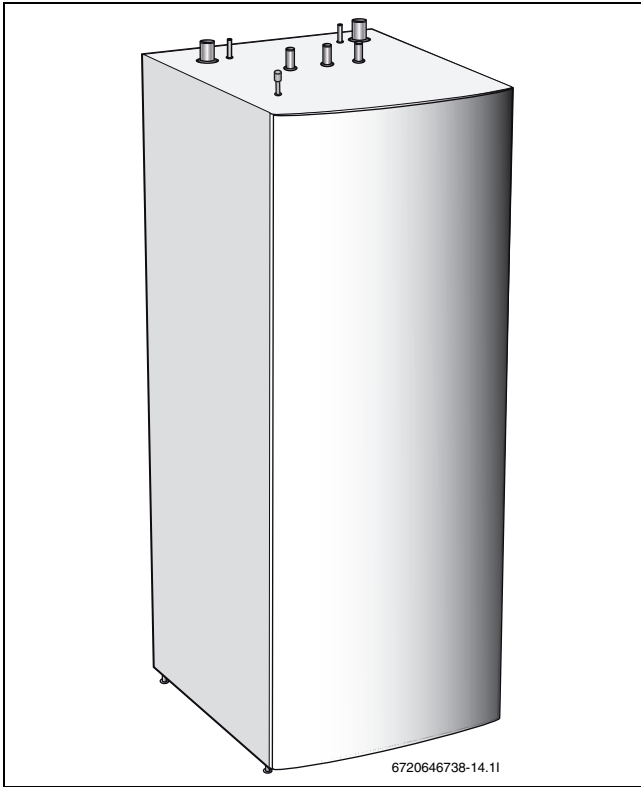


Fig. 71 200-300 R

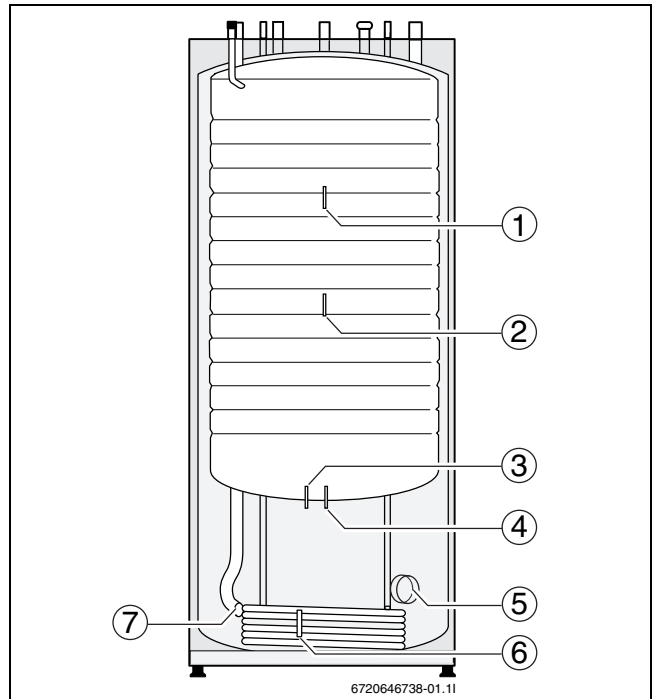


Fig. 73 200-300 with solar coils

- 1 Thermostat T 3 alt. sun sensor other system
- 2 T 3 (HP) during combined operation with Sol
- 3 Alt. Sun sensor other system
- 4 T 3 (HP) during combined operation with Sol
- 5 Electric element outlet (DS 300)
- 6 Sol RCS-100 sensor
- 7 Raised return pipe sol adjustment

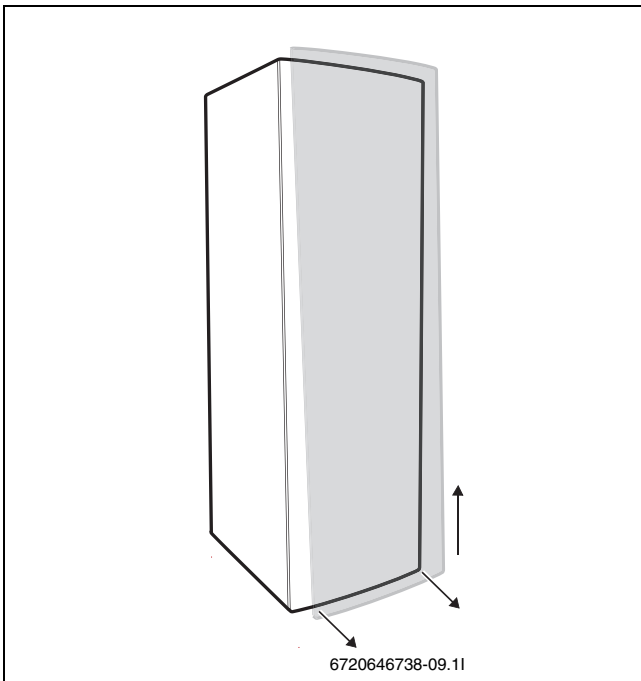


Fig. 72 Removing the front

- 1 Pull out the lower section of the front.
- 2 Then lift the front straight up.

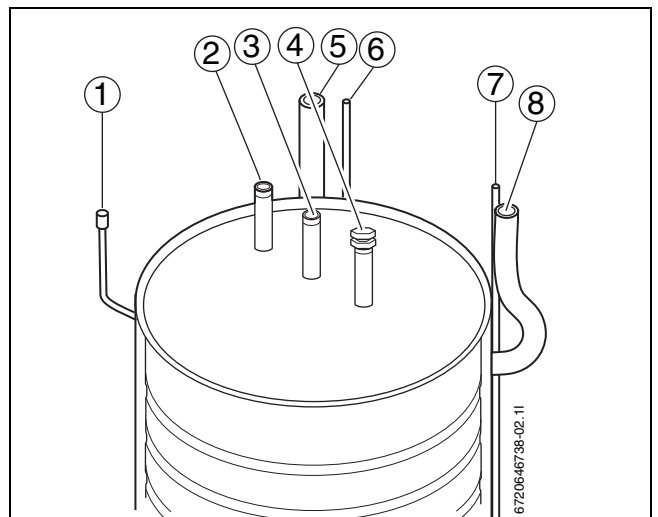


Fig. 74 Ceiling connections

- 1 Venting
- 2 Hot water
- 3 Cold water
- 4 Anode pipe
- 5 Charge pipe return
- 6 Solar return
- 7 Solar supply
- 8 Charge pipe supply

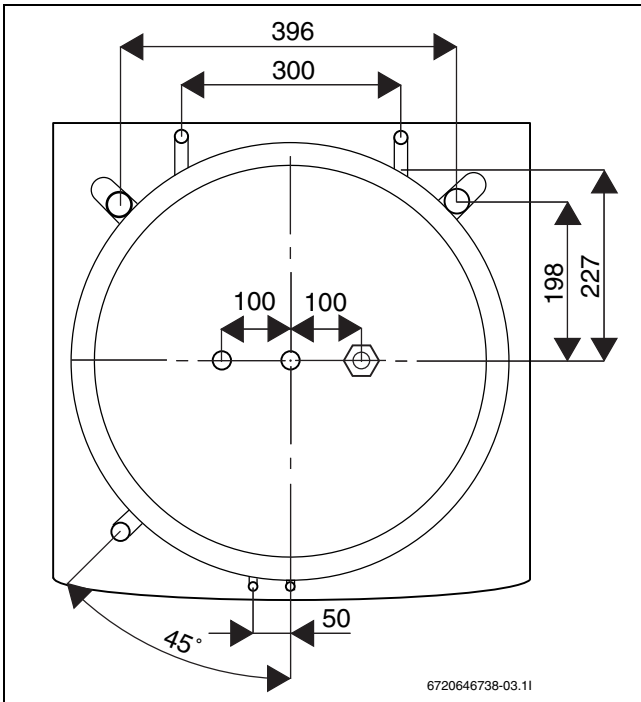


Fig. 75 Ceiling connection dimensions 200

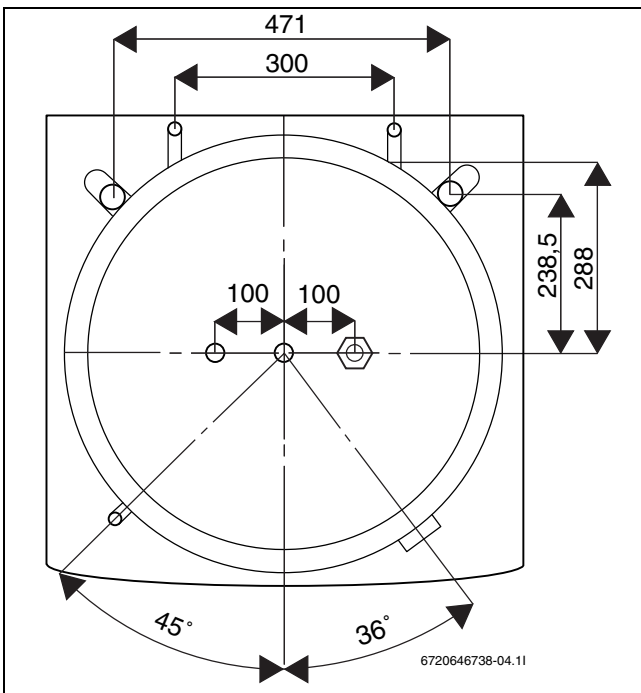


Fig. 76 Ceiling connection dimensions 300

Filling the water heater

WARNING: The water heater can crack if filling is performed in the wrong order.

- ▶ Fill and pressurise the water heater **before** filling the heating system.

Do not forget to vent after filling the outer shell and commissioning the system.

Anode

For extra safety there is an electronic sacrificial anode installed in the water heater. The task of the anode is to protect against corrosion to give the water heater a longer service-life. In cases where there are thought to be high amounts of chlorides in the water (>10 mg/litre), inspect the anode every 1-2 years. The anode (aluminium) which is on the top of the water heater has an original diameter of 20 mm. If it has been affected, e.g. its diameter has been reduced to 5-8 mm or is 10 cm long, it should be replaced and re-inspected after 2-3 years.

- ▶ Pressurise the water heater (outer-shell first).
- ▶ Shut off the main cold water supply.
- ▶ Open the venting cock.
- ▶ Unscrew the anode at the top of the water heater, check and replace if necessary.

In confined spaces (low ceiling heights) a chain anode is available as an alternative. Order anodes from your local installer specifying the tank model.

Technical data

Model	Unit	200 RGS	300 RGS
Volume of hot water	litres	185	286
Outer shell volume	litres	105	176
Hot/cold connection	Cu	22	28
Solar connection	mm	15	
Solar coil gilled pipe	mm	22	
Solar coil length	m	7	10
Outer shell connection	inches	G25	
Submerged tube sensor	mm	9,5	
Immersion heater connection	inches	-	2
Working pressure radiator	bar	3	2,5
Working pressure hot water	bar	10	
Aluminium anode		Yes	
Dimensions (WxDxH)	mm	600x600x1520	695x695x1700
Weight	kg	102	146

Tab. 14 Technical data

Installation information for tank without solar coil

Double-shelled hot water heater, copper (C).

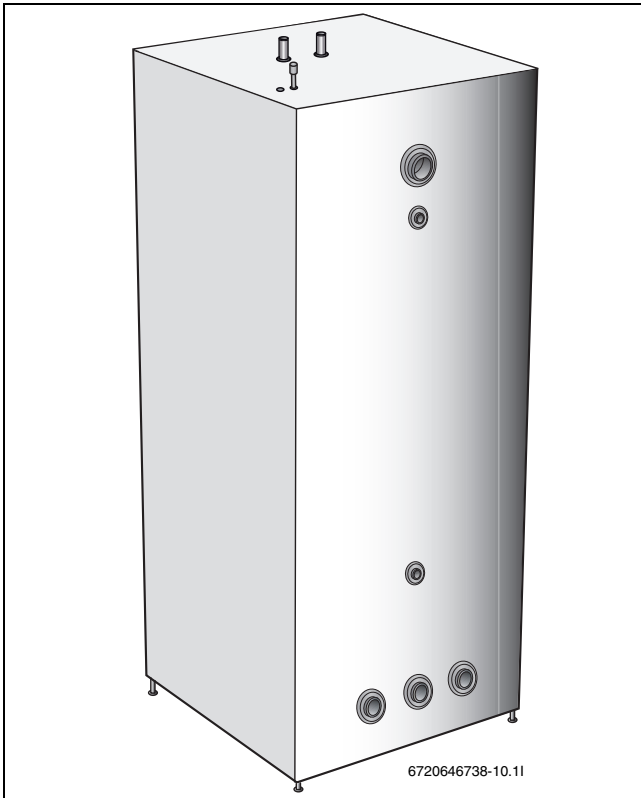


Fig. 77 360 C

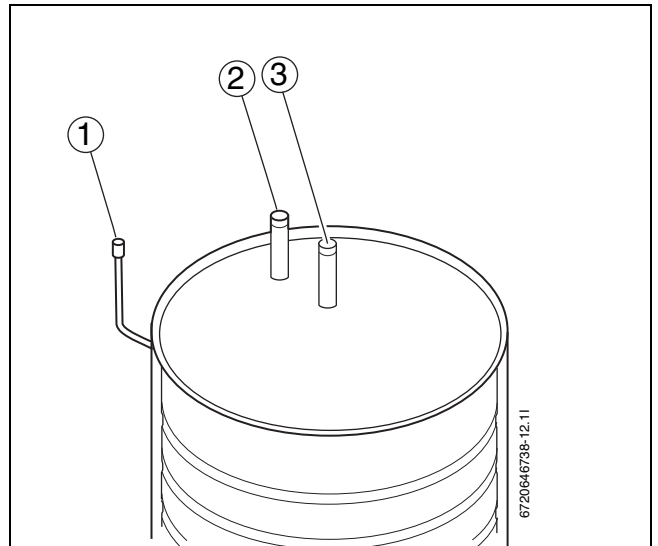


Fig. 79 Ceiling connections

- 1 Venting
- 2 Hot water
- 3 Cold water

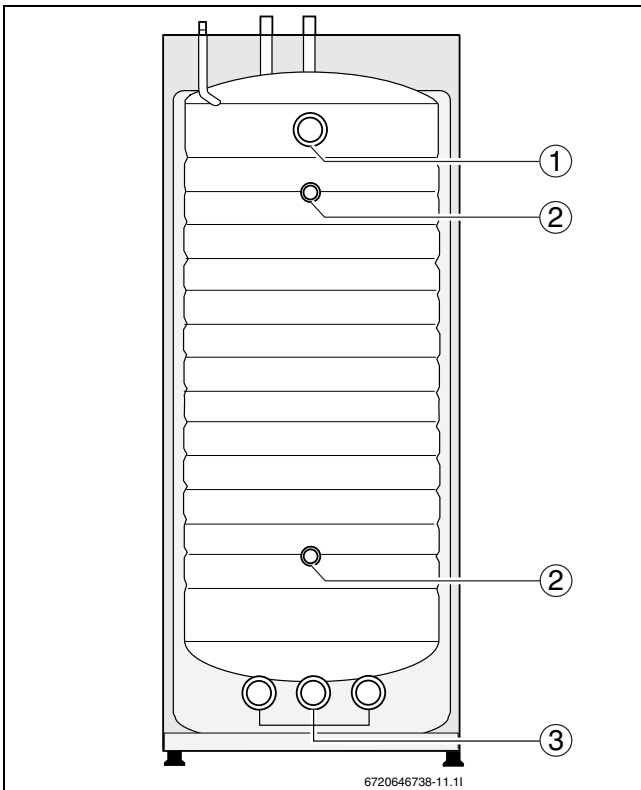


Fig. 78 360 C

- 1 Flow line from heat pump
- 2 Sensor pocket/thermometer connection
- 3 Return to heat pump

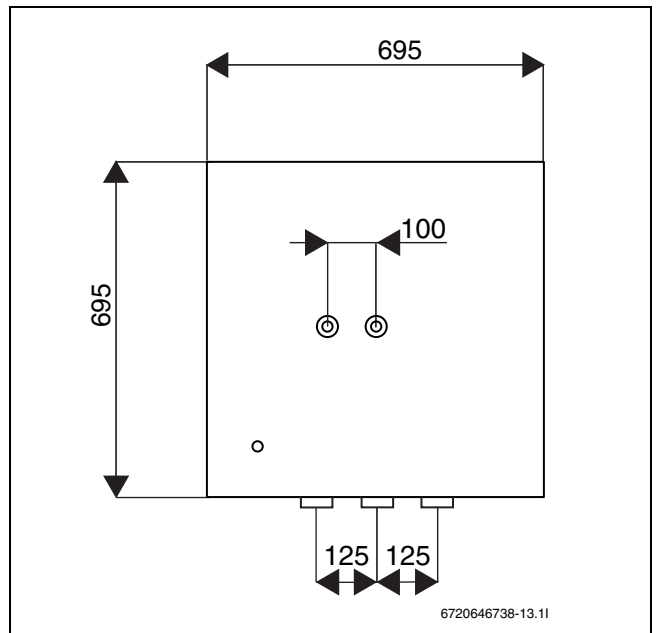


Fig. 80 Ceiling connection dimensions 360

Filling the water heater

WARNING: The water heater can crack if filling is performed in the wrong order.

- ▶ Fill and pressurise the water heater **before** filling the heating system.

i Do not forget to vent after filling the outer shell and commissioning the system.

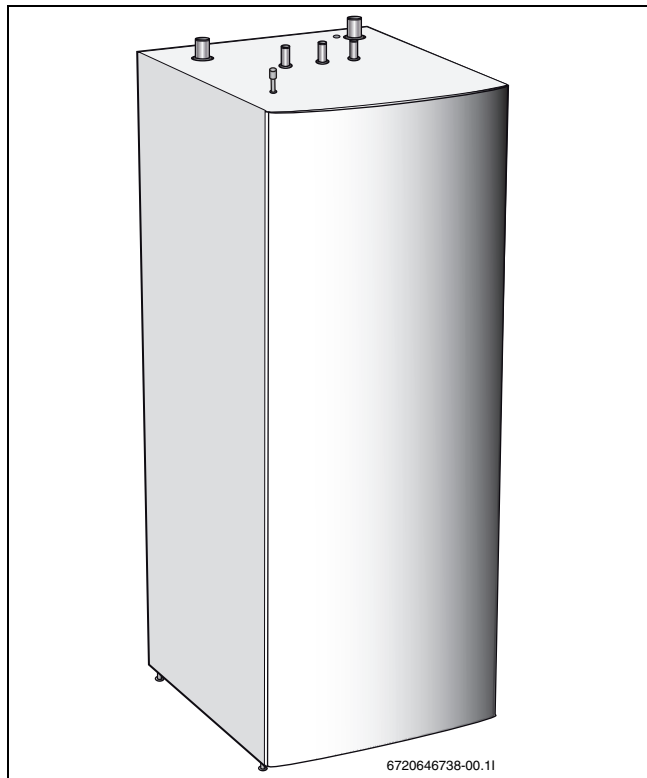
Technical data

Model	Unit	360 C
Volume of hot water	litres	360
Outer shell volume	litres	110
Hot/cold connection	mm	28
Outer shell connection	inches	2
Submerged tube sensor	inches	3/4 int
Submerged tube sensor	mm	9,5
Immersion heater connection	inches	2
Working pressure radiator	bar	1,5
Working pressure hot water	bar	10
Dimensions (WxDxH)	mm	695x695x 1730
Weight	kg	150

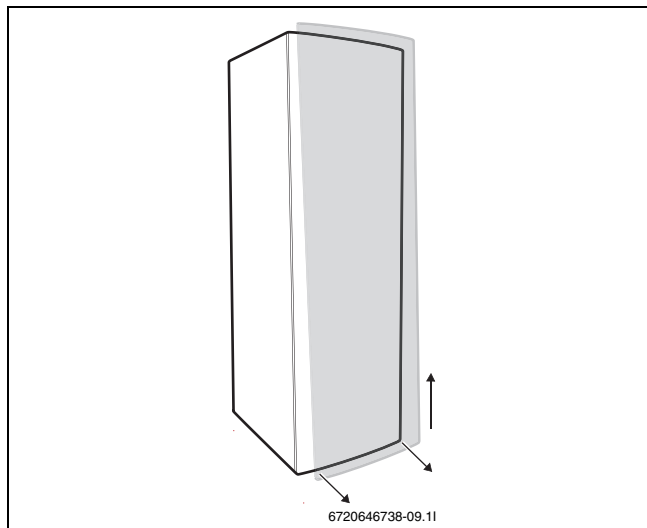
Tab. 15 *Technical informaton*

Informacje instalacyjne dla zbiorników bez wężownicy podgrzewacza solarnego

Podgrzewacz CWU w płaszczu podwójnym, stal nierdzewna (R) lub blacha miedziana (C).

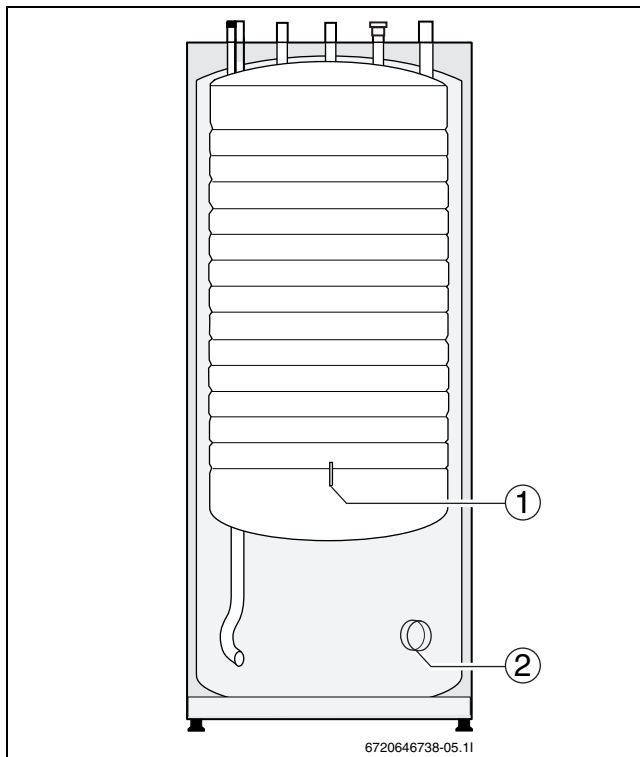


Rys. 81 200-300 R/C



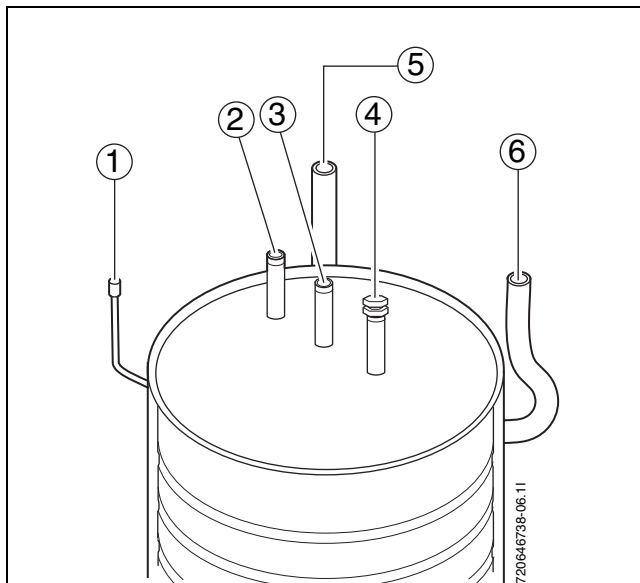
Rys. 82 Demontaż obudowy przedniej

- 1 Należy wyciągnąć część dolną obudowy przedniej.
- 2 Następnie należy obudowę przednią podnieść prosto do góry.



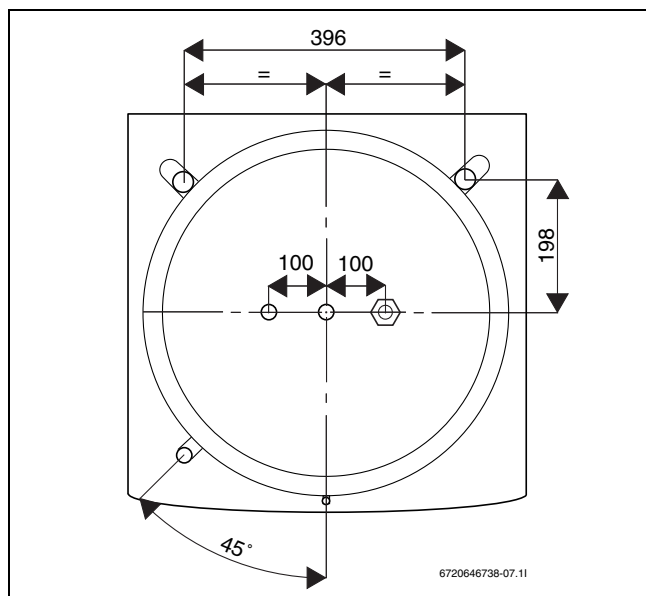
Rys. 83 200-300 bez wężownicy podgrzewacza solarnego

- 1 T 3
- 2 Gniazdo grzałki elektrycznej (DS 300)

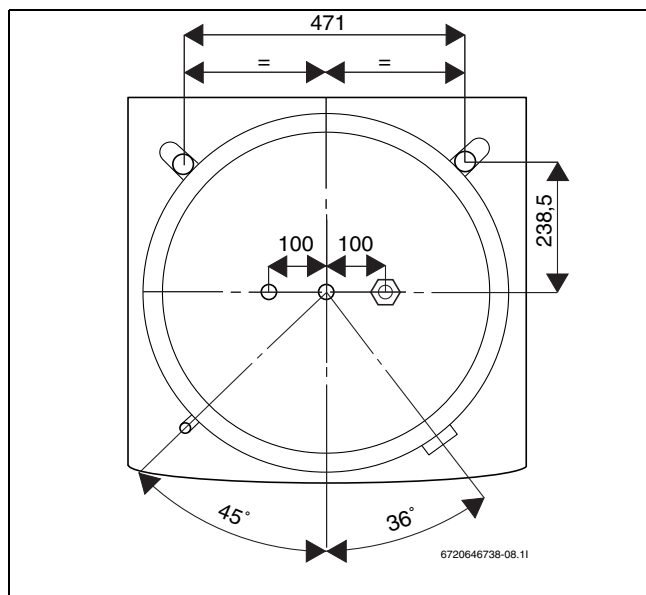


Rys. 84 Przyłącza przechodzące przez strop

- 1 Odpowietrzenie
- 2 CWU
- 3 Woda zimna
- 4 Anoda ochronna
- 5 Rura powrotna obiegu zasilającego
- 6 Rura dopływowa obiegu zasilającego



Rys. 85 Wymiary przyłączy przechodzących przez strop, obowiązujące dla modelu 200



Rys. 86 Wymiary przyłączy przechodzących przez strop, obowiązujące dla modelu 300

Napełnianie podgrzewacza CWU



OSTRZEŻENIE: Jeśli napełnianie wykonywane jest w nieprawidłowej kolejności, podgrzewacz CWU może ulec pęknięciu

- ▶ Napełnić i sprawdzić pod ciśnieniem szczelność podgrzewacza CWU przed napełnieniem instalacji grzewczej.



Nie wolno zapomnieć odpowietrzyć zbiornik zewnętrzny po napełnieniu go oraz po uruchomieniu systemu.

Anoda ochronna

W celu zwiększenia stopnia bezpieczeństwa, w podgrzewaczu CWU (model R) została zamontowana anoda ochronna. Anoda ta ma za zadanie chronić podgrzewacz przed korozją i zapewnić mu dodatkowe wydłużenie żywotności. W przypadku gdy istnieje przypuszczenie obecności nadmiernej zawartości chlorków w wodzie zasilającej (> 10 mg/litr), wówczas co ok. rok 2 lata należy dokonywać przeglądu anody. Anoda (wykonana z aluminium), zamontowana jest w górnej części podgrzewacza i początkowo jej średnica wynosi 20 mm. O ile anoda ulegnie korozji chemicznej i jej średnica zmniejszy się np. do 5-8 mm lub długość wynosić będzie ok. 10 cm, należy ją wymienić i za ok. 2-3 lata wykonać ponowny przegląd.

- ▶ Z podgrzewacza należy spuścić ciśnienie (w pierwszej kolejności w zbiorniku zewnętrznym).
- ▶ Należy odciąć zasilanie główne w wodę zimną.
- ▶ Następnie należy otworzyć kurek spustowy przy studzience odpływowej.
- ▶ Należy wykręcić anodę, która umieszczona jest w górnej części podgrzewacza, sprawdzić jej stan i w razie potrzeby wymienić na nową.

W ciasnych pomieszczeniach (niski pułap stropu) jako rozwiązanie alternatywne można zastosować anodę łańcuchową. Anodę można zamówić u miejscowego instalatora, podając mu model wskazany na zbiorniku.

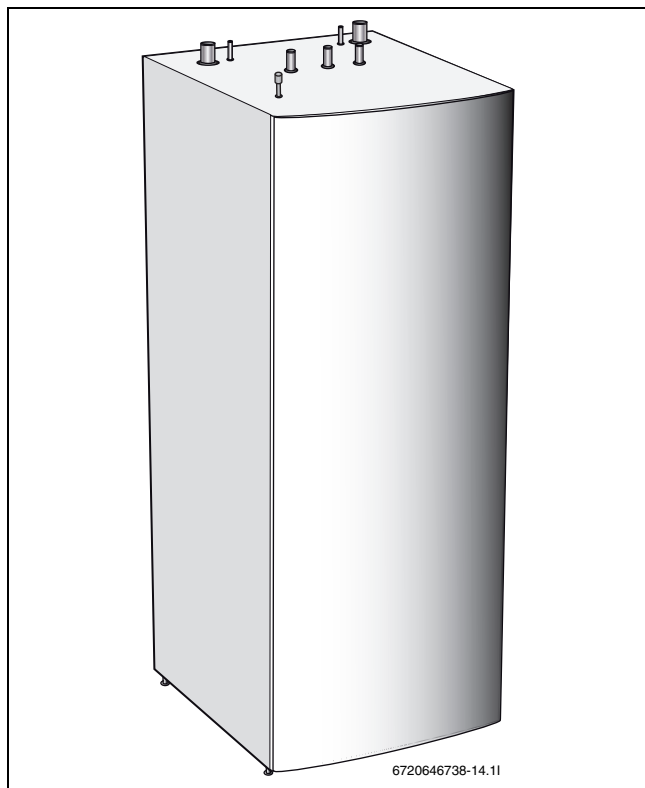
Dane techniczne

Model	Jednostka	200 R	300 R	200 C	300 C
Pojemność CWU	litrów	185	286	185	286
Pojemność zbiornika zewnętrznego	litrów	105	176	105	176
Przyłącza wody CWU/zimnej	Cu	22	28	22	28
Przyłącza zbiornika zewnętrznego	cali	G25			
Czujnik zanurzeniowy	mm	9,5			
Przyłącze grzałki elektrycznej	cali	-	2	-	2
Ciśnienie robocze w grzejnikach	bar	3	2,5	3	2,5
Ciśnienie robocze CWU	bar	10			
Anoda aluminiowa		Tak	Tak	-	-
Wymiary (Szer. x Głęb. x Wys.)	mm	600x 600x 1520	695x 695x 1700	600x 600x 1520	695x 695x 1700
Masa	kg	97	136	108	151

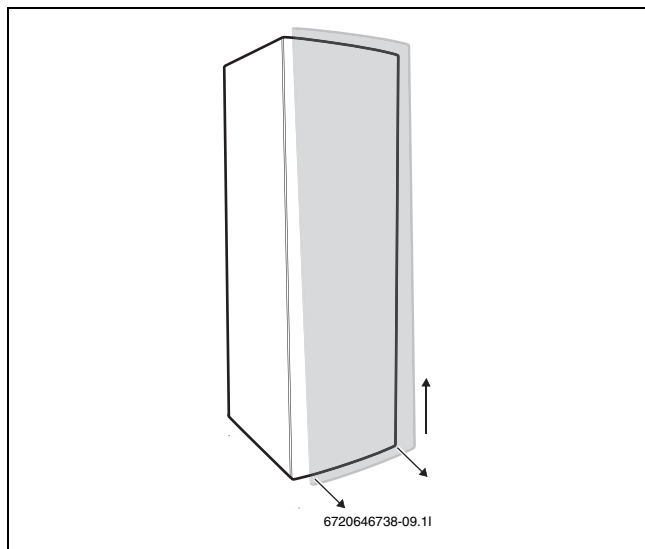
Tab. 16 Dane techniczne

Informacje instalacyjne dla zbiorników z wężownicą podgrzewacza solarne

Podgrzewacz CWU w płaszczu podwójnym, stal nierdzewna (R). Z wężownicą podgrzewacza solarne (-RS).

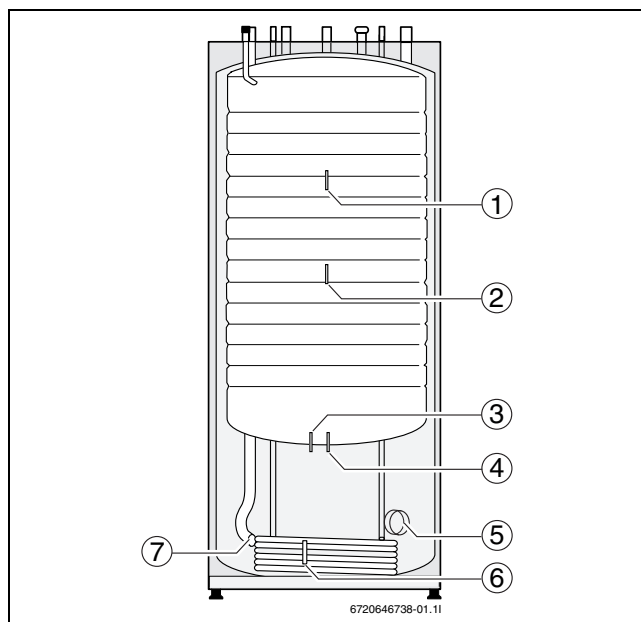


Rys. 87 200-300 R



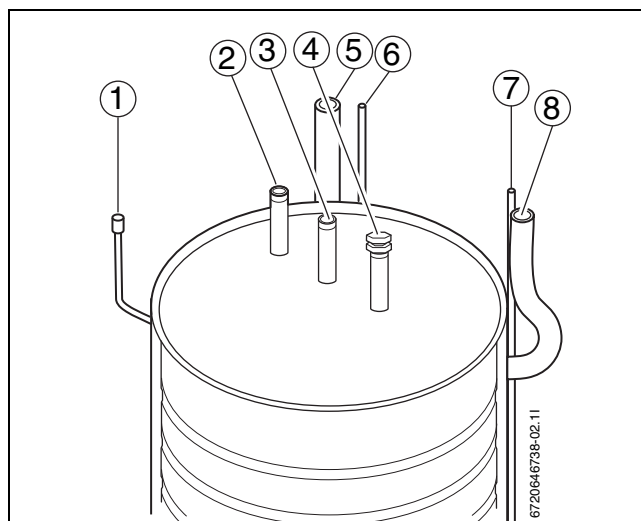
Rys. 88 Demontaż obudowy przedniej

- 1 Należy wyciągnąć część dolną obudowy przedniej.
- 2 Następnie należy obudowę przednią podnieść prosto do góry.



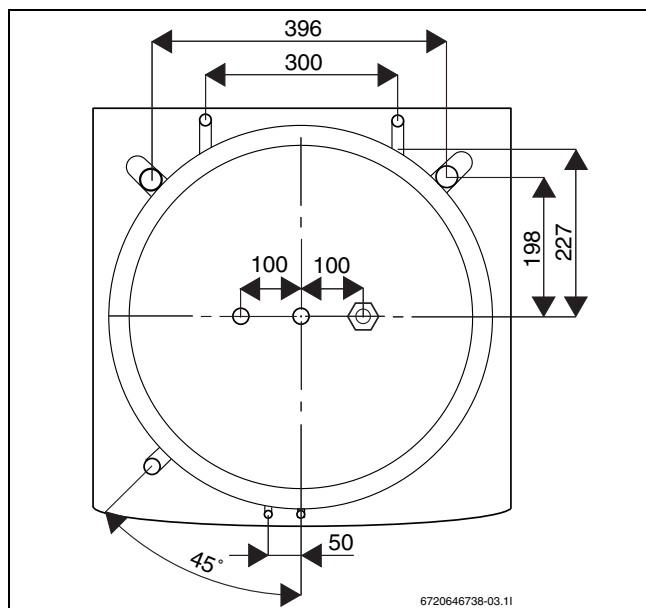
Rys. 89 200-300 z wężownicą podgrzewacza solarne

- 1 Termostat T 3 względnie czujnik obiegu podgrzewacza solarne innego producenta.
- 2 T 3 (VP) w przypadku wspólnej pracy z urządzeniem solarne Sol
- 3 Względnie czujnik obiegu podgrzewacza solarne innego producenta
- 4 T 3 (VP) bez współpracy z urządzeniem solarne Sol
- 5 Gniazdo grzałki elektrycznej (DS 300)
- 6 Czujnik Sol RCS-100
- 7 Podwyższona rura obiegu powrotnego dopasowująca do urządzenia sol

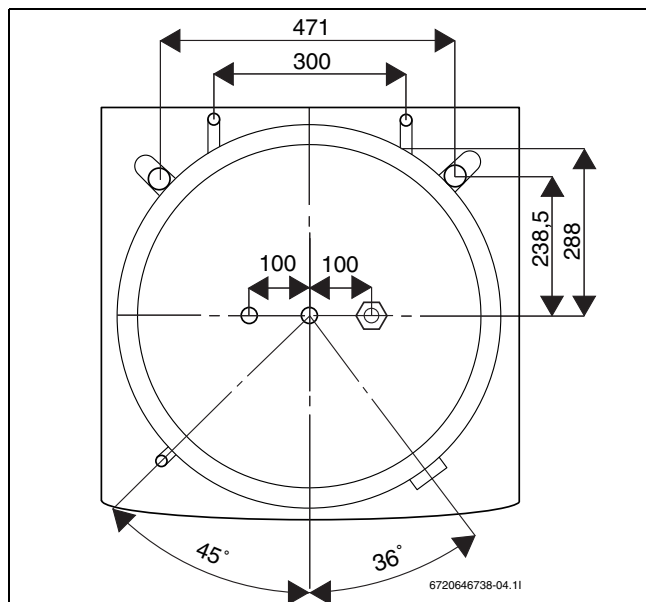


Rys. 90 Przyłącza przechodzące przez strop

- 1 Odpowietrzenie
- 2 CWU
- 3 Woda zimna
- 4 Anoda ochronna
- 5 Rura powrotna obiegu zasilającego
- 6 Obieg powrotny z podgrzewacza solarne
- 7 Rura dopływowa podgrzewacza solarne
- 8 Rura dopływowa obiegu zasilającego



Rys. 91 Wymiary przyłączy przechodzących przez strop dla modelu 200



Rys. 92 Wymiary przyłączy przechodzących przez strop dla modelu 300

Napełnianie podgrzewacza CWU



OSTRZEŻENIE: Jeśli napełnianie wykonywane jest w nieprawidłowej kolejności, podgrzewacz CWU może ulec pęknięciu

- ▶ Napełnić i sprawdzić pod ciśnieniem szczelność podgrzewacza CWU przed napełnieniem instalacji grzewczej.



Nie wolno zapomnieć odpowietrzyć zbiornik zewnętrzny po napełnieniu go oraz po uruchomieniu systemu.

Anoda ochronna

W celu zwiększenia stopnia bezpieczeństwa, w podgrzewaczu CWU została zamontowana anoda ochronna. Anoda ta ma za zadanie chronić podgrzewacz przed korozją i zapewnić mu dodatkowe wydłużenie żywotności. W przypadku gdy istnieje przypuszczenie obecności nadmiernej zawartości chlorków w wodzie zasilającej (> 10 mg/litr), wówczas co ok. rok 2 lata należy dokonywać przeglądu anody. Anoda (wykonana z aluminium), zamontowana jest w górnej części podgrzewacza i początkowo jej średnica wynosi 20 mm. O ile anoda ulegnie korozji chemicznej i jej średnica zmniejszy się np. do 5-8 mm lub długość wyniesie będzie ok. 10 cm, należy ją wymienić i za ok. 2-3 lata wykonać ponowny przegląd.

- ▶ Z podgrzewacza należy spuścić ciśnienie (w pierwszej kolejności w zbiorniku zewnętrznym).
- ▶ Należy odciąć zasilanie główne w wodę zimną.
- ▶ Następnie należy otworzyć kurek spustowy przy studzience odpływowej.
- ▶ Należy wykręcić anodę, która umieszczona jest w górnej części podgrzewacza, sprawdzić jej stan i w razie potrzeby wymienić na nową.

W ciasnych pomieszczeniach (niski pułap stropu) jako rozwiązanie alternatywne można zastosować anodę łańcuchową. Anodę można zamówić u miejscowego instalatora, podając mu model wskazany na zbiorniku.

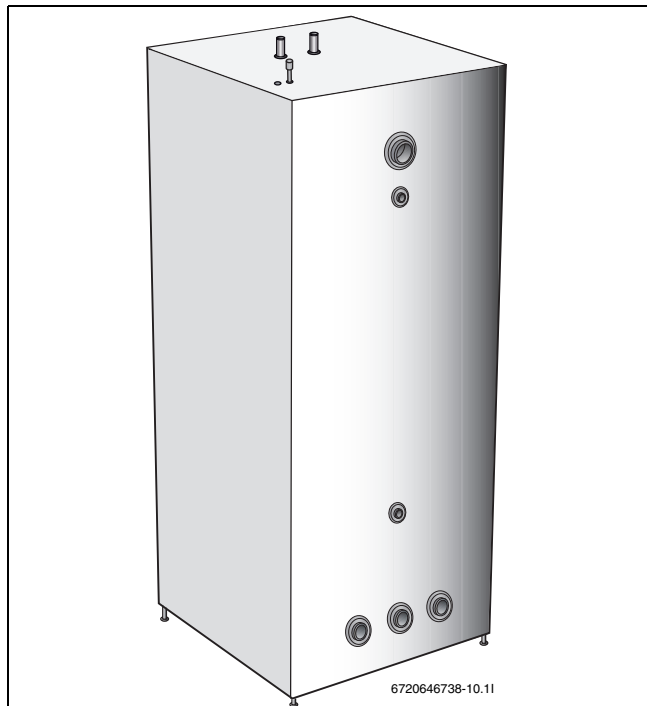
Dane techniczne

Model	Jednostka	200 RS	300 RS
Pojemność CWU	litrów	185	286
Pojemność zbiornika zewnętrznego	litrów	105	176
Przyłącza wody CWU/zimnej	Cu	22	28
Podłączenie obiegu podgrzewacza solarnego	mm	15	
Kołnierz rury żełbrowej	mm	22	
Długość węzownicy podgrzewacza solarnego	m	7	10
Przyłącza zbiornika zewnętrznego	cali	G25	
Czujnik zanurzeniowy	mm	9,5	
Przyłącze grzałki elektrycznej	cali	-	2
Ciśnienie robocze w grzejnikach	bar	3	2,5
Ciśnienie robocze CWU	bar	10	
Anoda aluminiowa		Tak	
Wymiary (Szer. x Głęb. x Wys.)	mm	600x 600x 1520	695x 695x 1700
Masa	kg	102	146

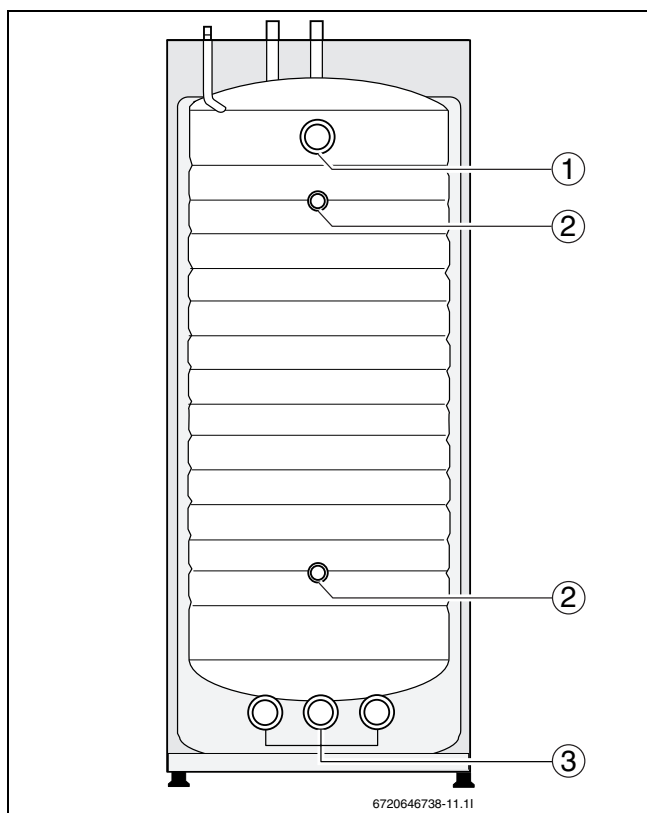
Tab. 17 Dane techniczne

Informacje instalacyjne dla zbiorników bez wężownicy podgrzewacza solarnego

Podgrzewacz CWU w płaszczu podwójnym, lub blacha miedziana (C).

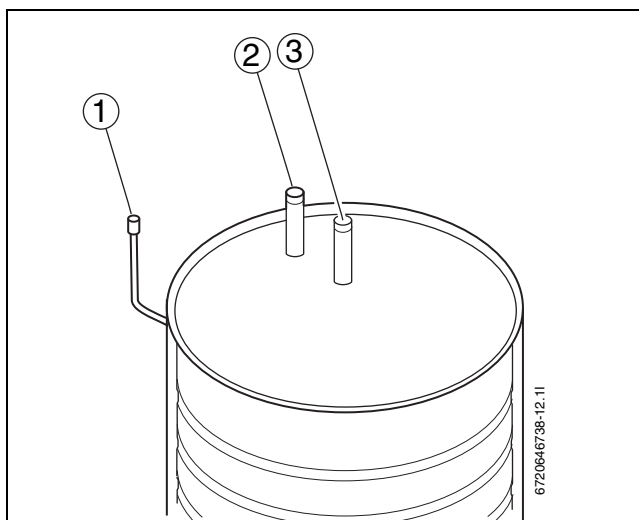


Rys. 93 360 C



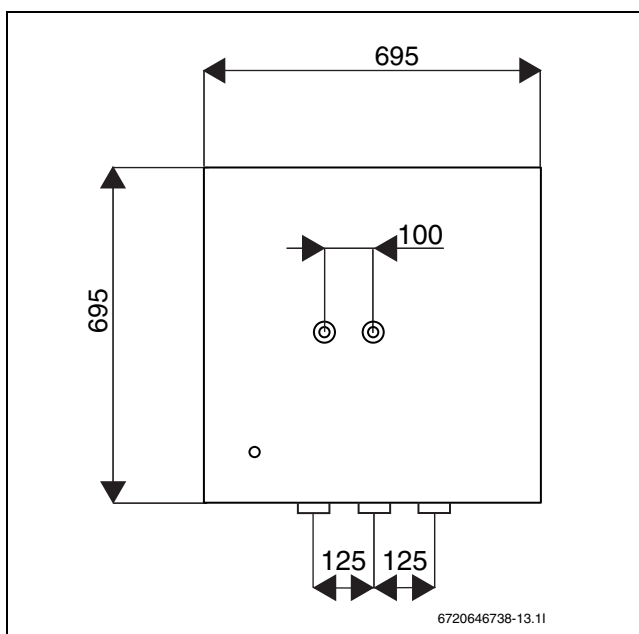
Rys. 94 360 C

- 1 Przewód zasilający z pompy ciepła
- 2 Przyłącze rurki zanurzeniowej/termometru
- 3 Powrót do pompy ciepła



Rys. 95 Przyłącza przechodzące przez strop

- 1 Odpowietrzenie
- 2 CWU
- 3 Woda zimna



Rys. 96 Wymiary przyłączy przechodzących przez strop dla modelu 360

Napełnianie podgrzewacza CWU



OSTRZEŻENIE: Jeśli napełnianie wykonywane jest w nieprawidłowej kolejności, podgrzewacz CWU może ulec pęknięciu

- Napełnić i sprawdzić pod ciśnieniem szczelność podgrzewacza CWU przed napełnieniem instalacji grzewczej.



Nie wolno zapomnieć odpowietrzyć zbiornik zewnętrzny po napełnieniu go oraz po uruchomieniu systemu.

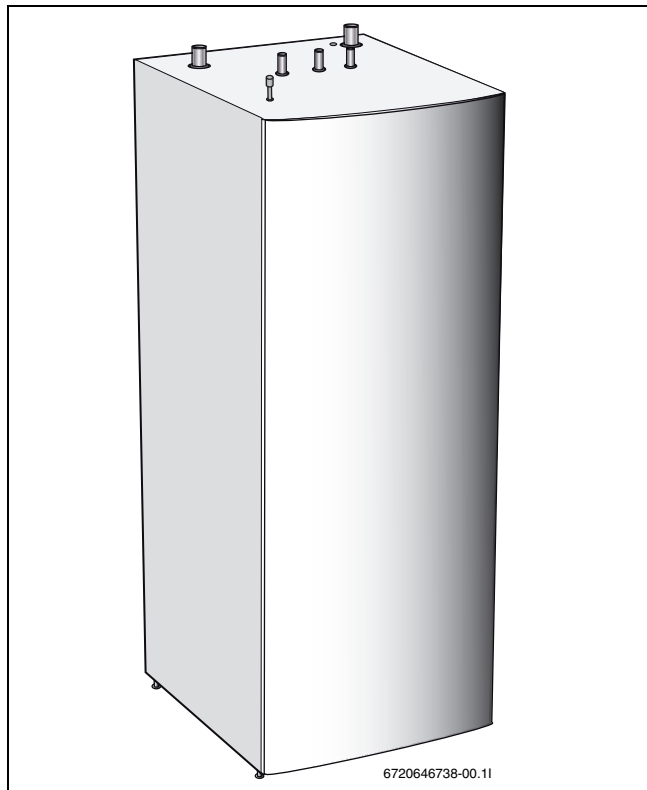
Dane techniczne

Model	Jednostka	360 C
Pojemność CWU	litrów	360
Pojemność zbiornika zewnętrznego	litrów	110
Przyłącza wody CWU/ zimnej	mm	28
Przyłącza zbiornika zewnętrznego	cali	2
Czujnik zanurzeniowy	cali	3/4 int
Czujnik zanurzeniowy	mm	9,5
Przyłącze grzałki elektrycznej	cali	2
Ciśnienie robocze w grzejnikach	bar	1,5
Ciśnienie robocze CWU	bar	10
Wymiary (Szer. x Głęb. x Wys.)	mm	695x695x 1730
Masa	kg	150

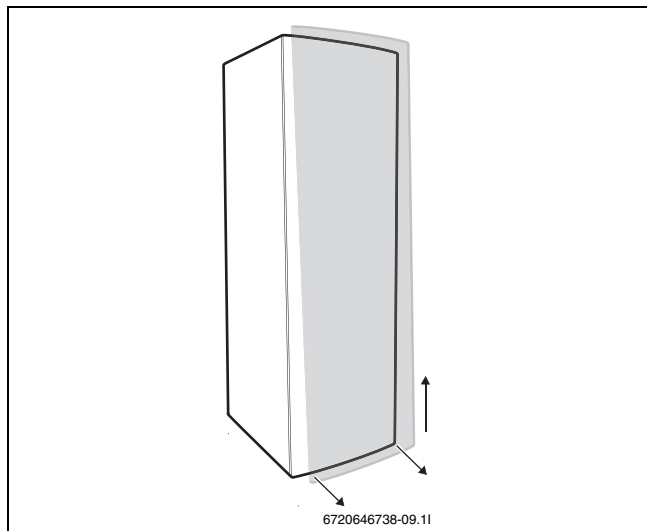
Tab. 18 Dane techniczne

Montážní údaje pro nádrž bez solární smyčky

Dvouplášťový ohřívač vody, nerezová ocel (R) nebo měď (C).

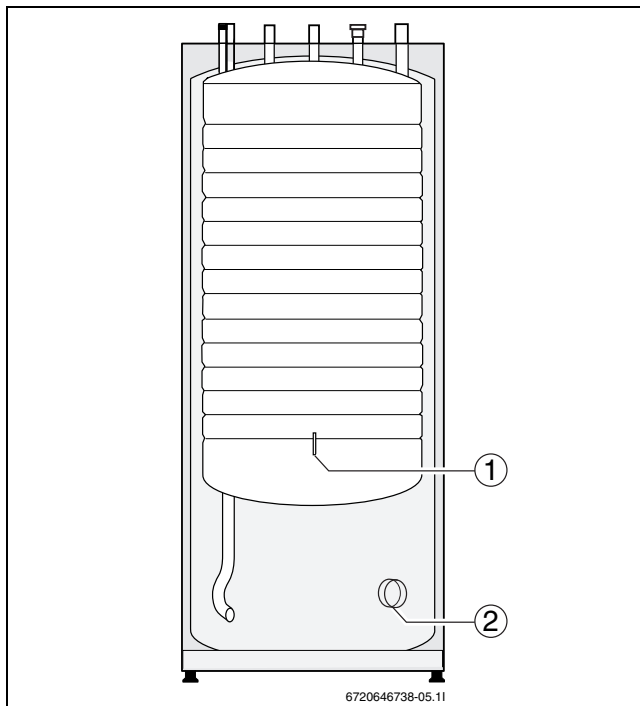


Obr. 97 200-300 R/C



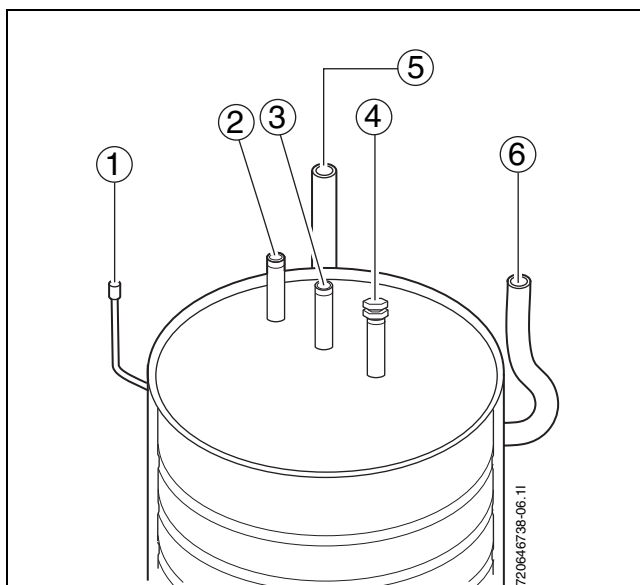
Obr. 98 Odebrání čelního krytu

- 1 Vytáhněte dolní část čelního krytu.
- 2 Poté vyzvedněte čelní kryt rovně nahoru.



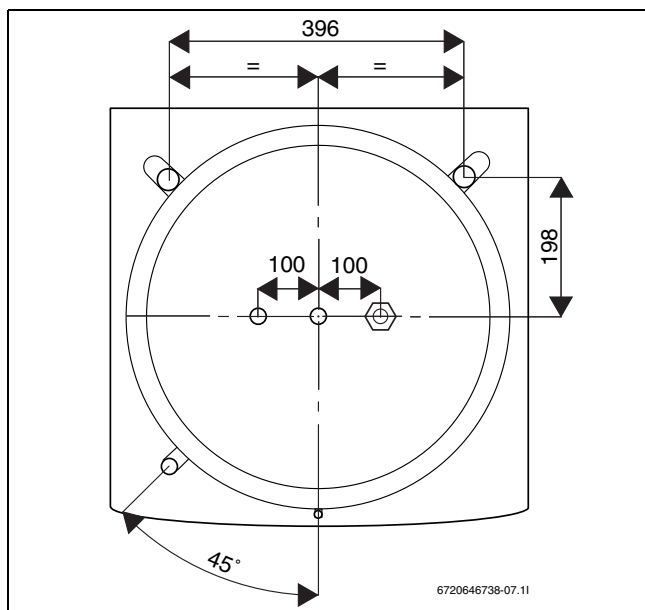
Obr. 99 200-300 bez solární smyčky

- 1 T 3
- 2 Připojení elektrického topného tělesa (DS 300)

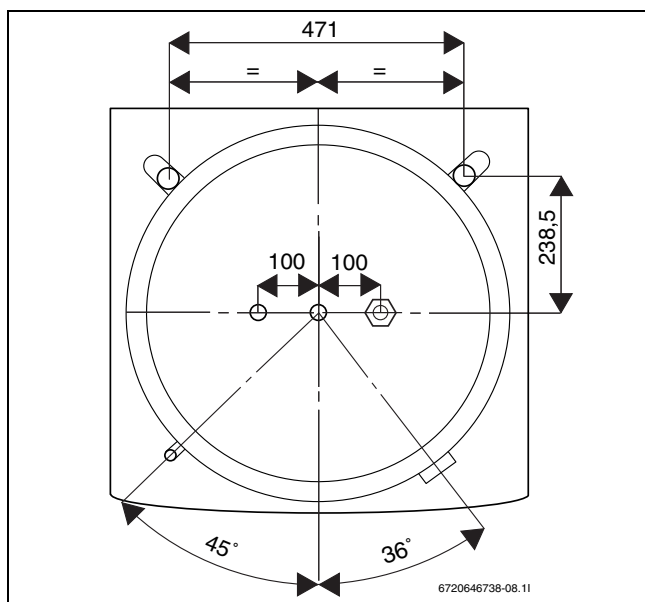


Obr. 100 Stropní připojení

- 1 Odvzdušnění
- 2 Teplá voda
- 3 Studená voda
- 4 Anodová trubice
- 5 Zaváděcí trubice - zpětný tok
- 6 Zaváděcí trubice - přítok



Obr. 101 Rozměry přípojek na horní části 200



Obr. 102 Rozměry přípojek na horní části 300

Plnění bojleru



VAROVÁNÍ: Pokud se plnění ohříváče vody provádí ve špatném pořadí, může dojít k jeho prasknutí.

- ▶ Naplňte a natlakujte ohříváč vody **před** naplněním topného systému.



Po naplnění vnějšího pláště a uvedení soustavy do provozu proveďte odvzdušnění.

Anoda s vnějším zdrojem

K přidavnému zvýšení bezpečnosti je namontována v bojleru teplé užitkové vody (model R) anoda s vnějším zdrojem. Tato anoda představuje ochranu proti korozi,

aby bylo možno dosáhnout co nejdelší životnosti bojleru. Jestliže předpokládáte ve vodě zvýšený obsah chloridu (> 10 mg/l), musí se anoda po uplynutí 1 - 2 let zkontrolovat. Hliníková anoda na horní straně bojleru má ve výchozím stavu průměr 20 mm. Pokud se její průměr sníží o 5 - 8 mm nebo její délka na cca 10 cm, musí se anoda nahradit a po uplynutí 2 - 3 roků znovu zkontrolovat.

- ▶ Vypusťte tlak v bojleru (nejprve ve vnějším plášti).
- ▶ Zavřete hlavní přívod studené vody.
- ▶ Otevřete vypouštěcí kohout na odběrové straně.
- ▶ Vyšroubujte anodu z horní strany bojleru.
Zkontrolujte anodu a v případě potřeby ji nahradte.

Pro místnosti s malým místem (nízká výška stropu) se alternativně dodává řetězová anoda. Anodu můžete objednat u svého instalatéra na místě. Uveďte přitom model bojleru.

Technické údaje

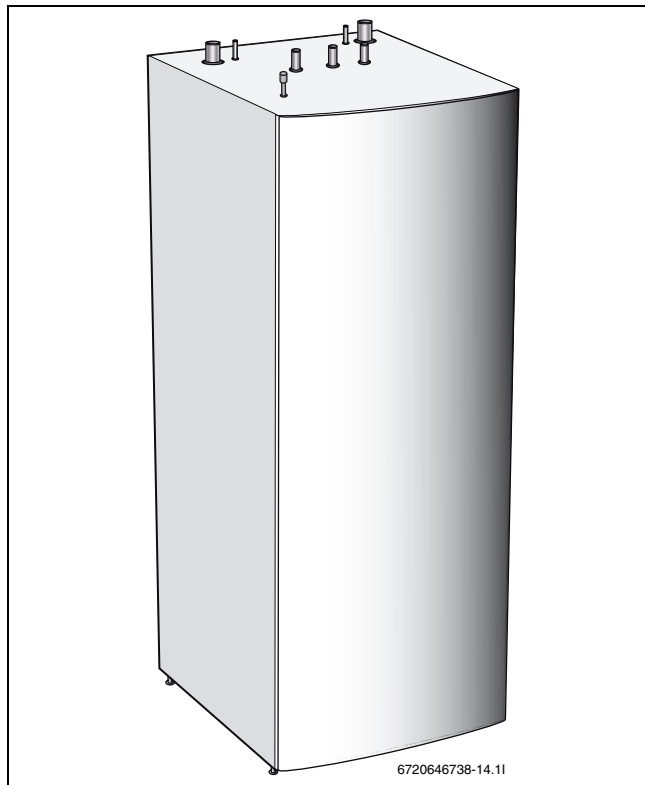
Model	Jednotka	200 R	300 R	200 C	300 C
Objem teplé užitkové vody	litrů	185	286	185	286
Objem vnějšího pláště	litrů	105	176	105	176
Přípojka tep./stud. vody	Cu	22	28	22	28
Přípojka tep./stud. vody	palců	G25			
Jímka čidla	mm	9,5			
Připojení elektrického topného tělesa	palců	-	2	-	2
Pracovní tlak top. tělesa	bar	3	2,5	3	2,5
Pracovní tlak teplé vody	bar	10			
Hliníková anoda		Ano	Ano	-	-
Rozměry (Š x H x V)	mm	600x 600x 1520	695x 695x 1700	600x 600x 1520	695x 695x 1700
Hmotnost	kg	97	136	108	151

Tab. 19 Technické údaje

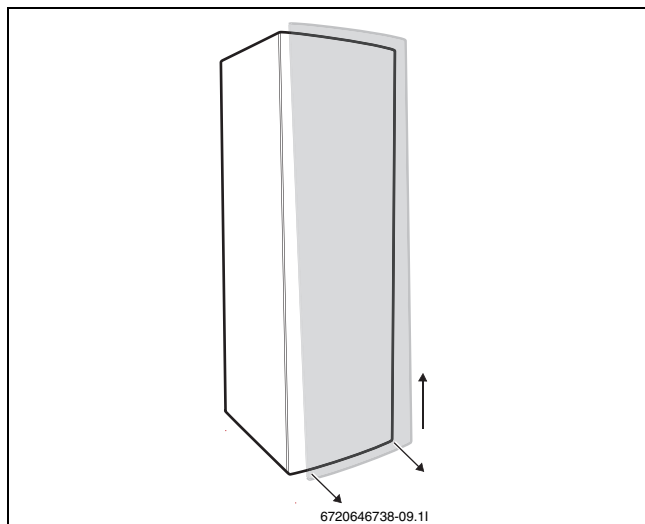


Montážní údaje pro nádrž se solární smyčkou

Dvouplášťový ohřívač vody, nerezová ocel (R) Se (-RS) solární smyčkou.

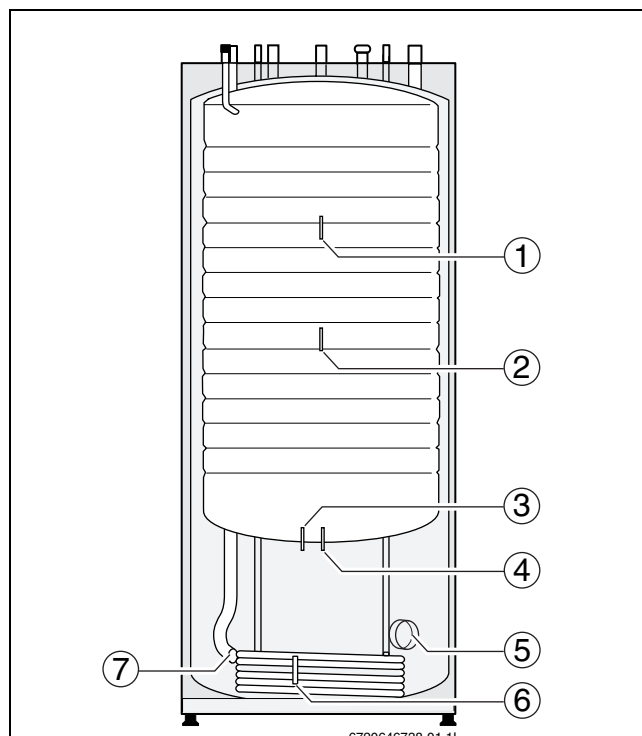


Obr. 103 200-300 R/C



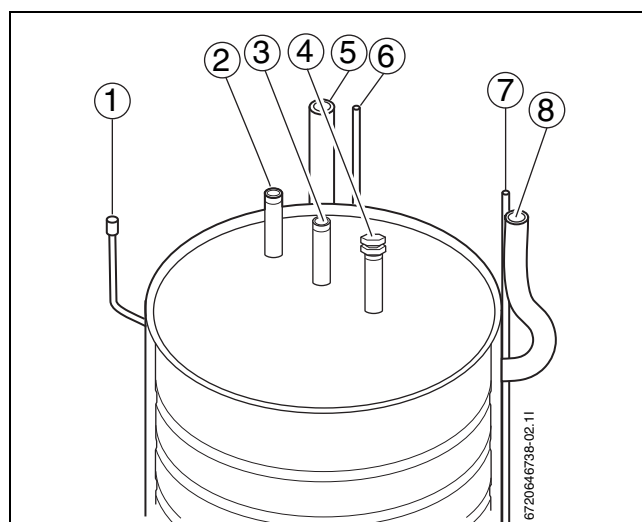
Obr. 104 Odebrání čelního krytu

- 1 Vytáhněte dolní část čelního krytu.
- 2 Poté vyzvedněte čelní kryt rovně nahoru.



Obr. 105 200-300 se solární smyčkou

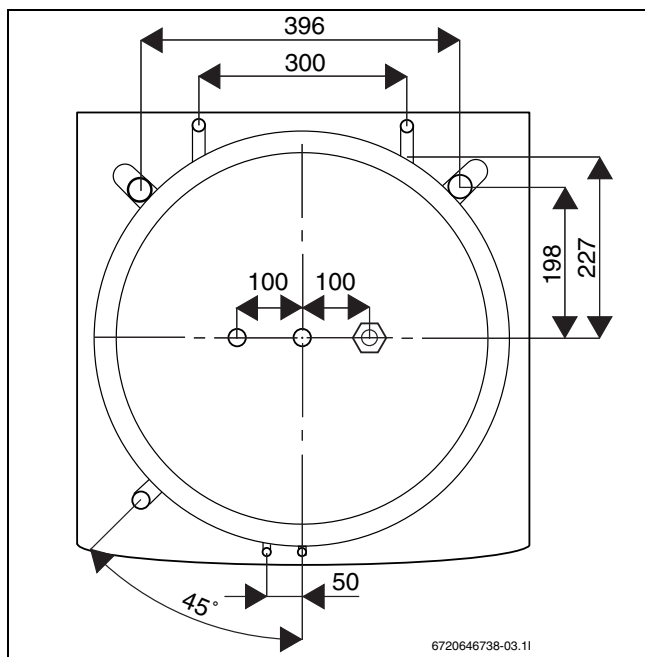
- 1 Termostat T 3 respektive solární čidlo u jiných systémů
- 2 T 3 (VP) při společném provozu s Sol
- 3 Respektive solární čidlo u jiných systémů
- 4 T 3 (VP) bez společného provozu s Sol
- 5 Připojení elektrického topného tělesa (DS 300)
- 6 Snímač Sol RCS-100
- 7 Zvednutá trubka zpětného toku pro přizpůsobení solárnímu provozu



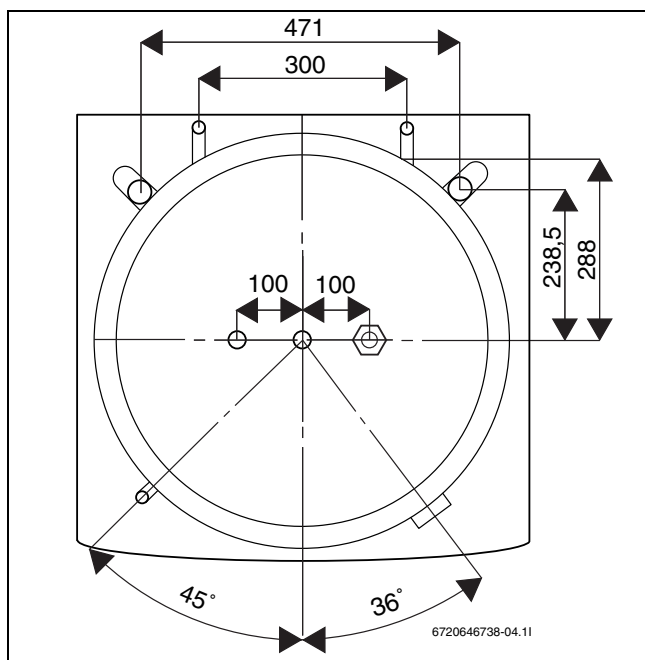
Obr. 106 Stropní připojení

- 1 Odvzdušnění
- 2 Teplá voda
- 3 Studená voda
- 4 Anodová trubice
- 5 Zaváděcí trubice - zpětný tok
- 6 Zpětný tok - solární jednotka
- 7 Přítok - solární jednotka
- 8 Zaváděcí trubice - přítok





Obr. 107 Rozměry přípojek na horní části 200



Obr. 108 Rozměry přípojek na horní části 300

Plnění bojleru



VAROVÁNÍ: Pokud se plnění ohřivače vody provádí ve špatném pořadí, může dojít k jeho prasknutí.

- Naplňte a natlakujte ohřivač vody **před** naplněním topného systému.



Po naplnění vnějšího pláště a uvedení soustavy do provozu proveďte odvzdušnění.

Anoda s vnějším zdrojem

K přidavnému zvýšení bezpečnosti je namontována v boileru teplé užitkové vody anoda s vnějším zdrojem. Tato anoda představuje ochranu proti korozi, aby bylo možno dosáhnout co nejdéší životnosti boileru. Jestliže předpokládáte ve vodě zvýšený obsah chloridu (> 10 mg/l), musí se anoda po uplynutí 1 - 2 let zkontrolovat. Hliníková anoda na horní straně boileru má ve výchozím stavu průměr 20 mm. Pokud se její průměr sníží o 5 - 8 mm nebo její délka na cca 10 cm, musí se anoda nahradit a po uplynutí 2 - 3 roků znovu zkontrolovat.

- Vypusťte tlak v boileru (nejprve ve vnějším plášti).
- Zavřete hlavní přívod studené vody.
- Otevřete vypouštěcí kohout na odběrové straně.
- Vyšroubujte anodu z horní strany boileru.
Zkontrolujte anodu a v případě potřeby ji nahradte.

Pro místnosti s malým místem (nízká výška stropu) se alternativně dodává řetězová anoda. Anodu můžete objednat u svého instalatéra na místě. Uveďte přitom model boileru.

Technické údaje

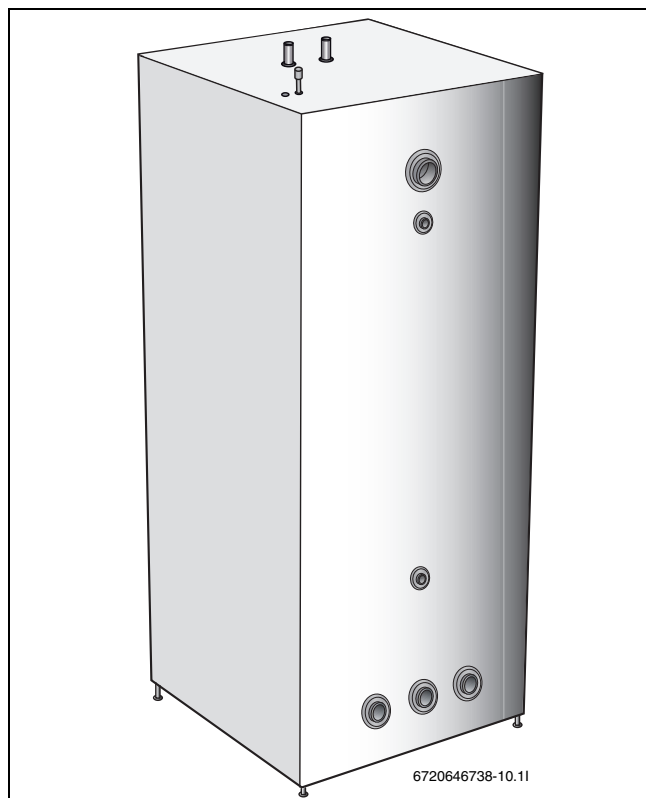
Model	Jednotka	200 RS	300 RS
Objem teplé užitkové vody	litrů	185	286
Objem vnějšího pláště	litrů	105	176
Přípojka tep./stud. vody	Cu	22	28
Solární přípojení	mm	15	
Solární smyčka - žebrové trubky	mm	22	
Délka solární smyčky	m	7	10
Přípojení vnějšího pláště	palců		G25
Jímka čidla	mm	9,5	
Přípojení elektrického topného tělesa	palců	-	2
Pracovní tlak top. tělesa	bar	3	2,5
Pracovní tlak teplé vody	bar		10
Hliníková anoda			Ano
Rozměry (Š x H x V)	mm	600x600 x1520	695x695 x1700
Hmotnost	kg	102	146

Tab. 20 Technické údaje

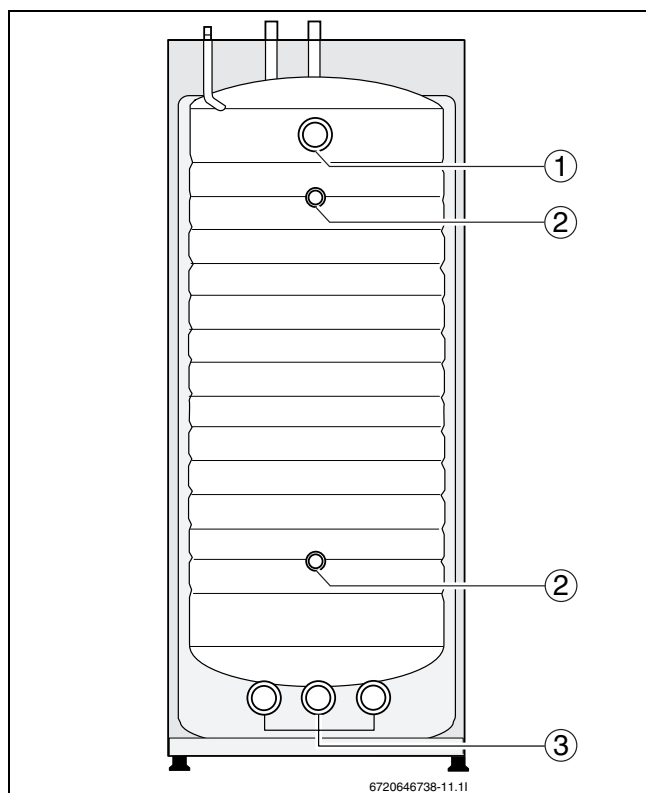


Montážní údaje pro nádrž bez solární smyčky

Dvouplášťový ohřívač vody, nebo měď (C).

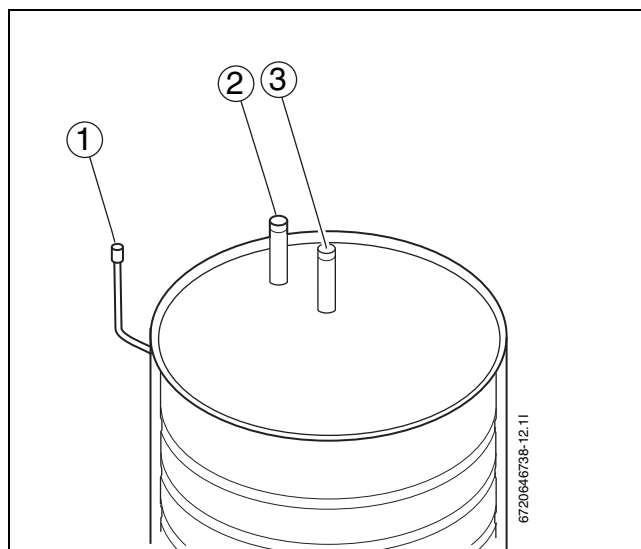


Obr. 109 360 C



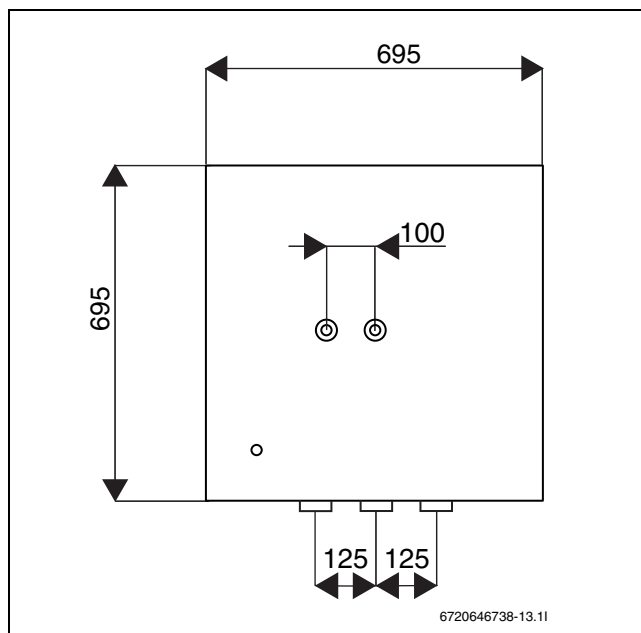
Obr. 110 360 C

- 1 Vedení od tepelného čerpadla
- 2 Ponorná trubka/Připojení teploměru
- 3 Zpětný tok k tepelnému čerpadlu



Obr. 111 Stropní připojení

- 1 Odvzdušnění
- 2 Teplá voda
- 3 Studená voda



Obr. 112 Rozměry přípojek na horní části 360

Plnění bojleru

VAROVÁNÍ: Pokud se plnění ohřívače vody provádí ve špatném pořadí, může dojít k jeho prasknutí.

- Naplňte a natlakujte ohřívač vody **před** naplněním topného systému.



Po naplnění vnějšího pláště a uvedení soustavy do provozu proveďte odvzdušnění.

Technické údaje

Modell	Jednotka	360 C
Objem teplé užitkové vody	litrů	360
Objem vnějšího pláště	litrů	110
Přípojka tep./stud. vody	mm	28
Připojení vnějšího pláště	palců	2
Jímka čidla	tum	3/4 int
Jímka čidla	mm	9,5
Připojení elektrického topného tělesa	palců	2
Pracovní tlak top. tělesa	bar	1,5
Pracovní tlak teplé vody	bar	10
Rozměry (Š x H x V)	mm	695x695x 1730
Hmotnost	kg	150

Tab. 21 *Technické údaje*

Installationsanweisungen für Tank ohne Wärmetauscherspirale

Doppelt ummantelter Warmwasserbereiter, Edelstahl (R) oder Kupfer (C).

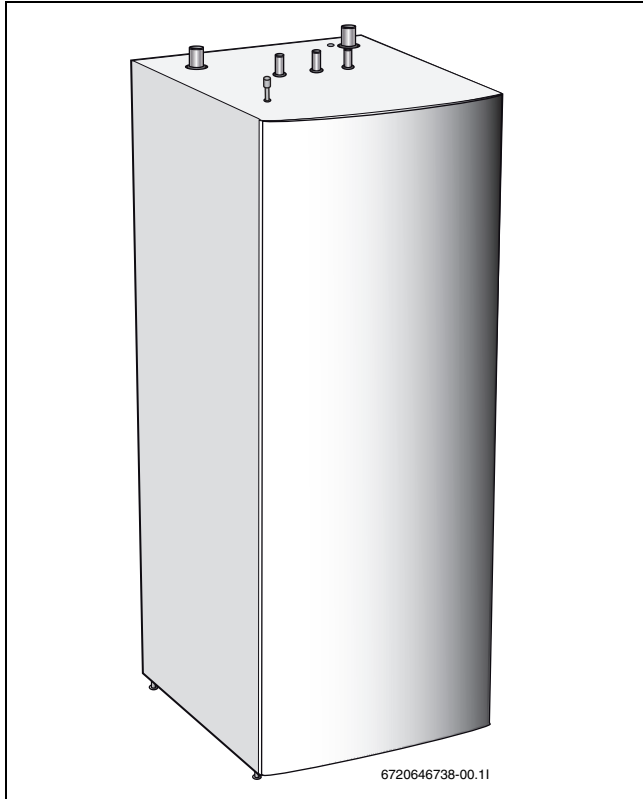


Bild 113 200-300 R/C

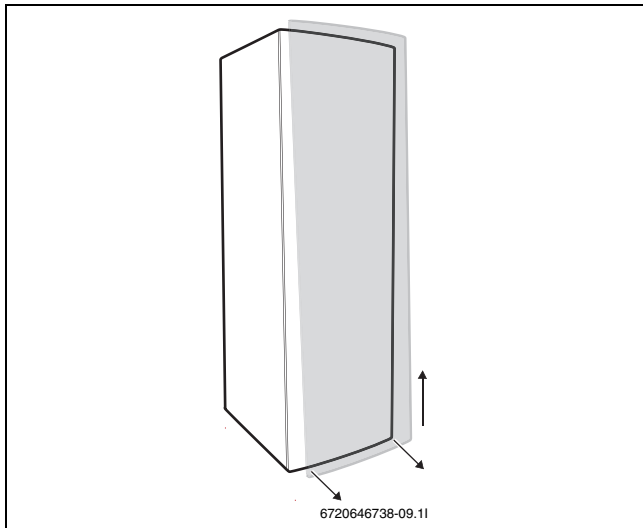


Bild 114 Frontabdeckung abnehmen

- 1 Ziehen Sie den unteren Teil der Frontabdeckung heraus.
- 2 Heben Sie anschließend die Frontabdeckung gerade nach oben ab.

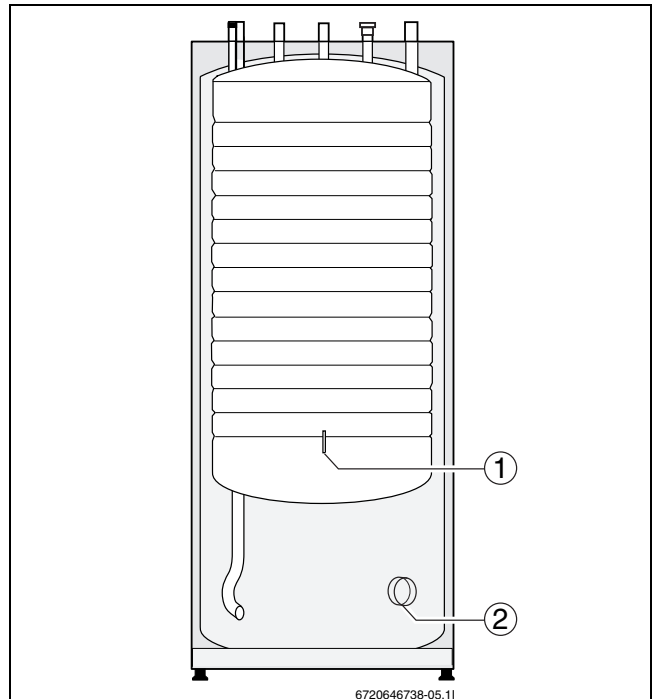


Bild 115 200-300 ohne Wärmetauscherspirale

- 1 T 3
- 2 Anschluss für Elektropatrone (DS 300)

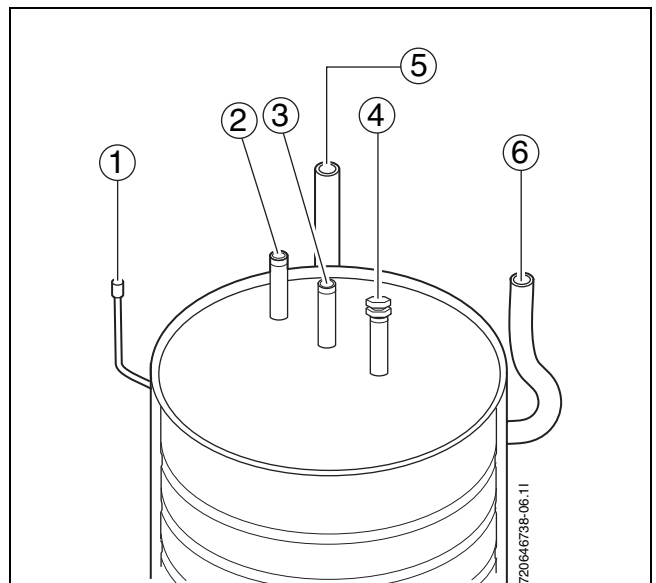


Bild 116 Dachanschlüsse

- 1 Entlüftung
- 2 Warmwasser
- 3 Kaltwasser
- 4 Anodenrohr
- 5 Laderohr Rücklauf
- 6 Laderohr Zulauf

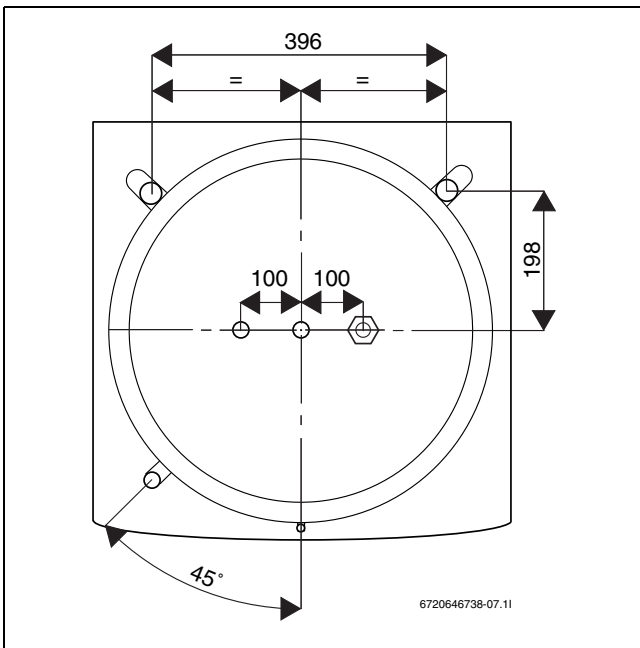


Bild 117 Abmessungen Deckenanschlüsse 200

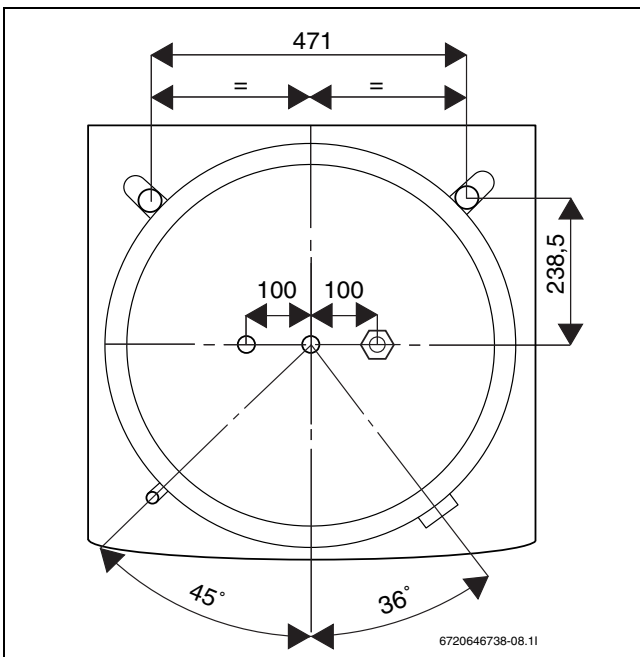


Bild 118 Abmessungen Deckenanschlüsse 300

Bereiter befüllen



WARNUNG: Der Warmwasserbereiter kann brechen, wenn die Reihenfolge beim Auffüllen nicht eingehalten wird.

- Den Warmwasserbereiter füllen und unter Druck setzen, **bevor** das Heizsystem gefüllt wird.



Führen Sie nach dem Befüllen des Außenmantels und der Inbetriebnahme der Anlage eine Entlüftung durch.

Fremdstromanode

Um die Sicherheit zusätzlich zu erhöhen, ist im Warmwasserbereiter (Modell R) eine Fremdstromanode montiert. Diese stellt einen Korrosionsschutz dar, damit eine möglichst hohe Lebensdauer des Bereiters erzielt werden kann. Wenn Sie im Wasser einen erhöhten Chloridgehalt vermuten (> 10 mg/l), sollte die Anode nach 1-2 Jahren kontrolliert werden. Die Aluminiumanode an der Bereiteroberseite besitzt im Ausgangszustand einen Durchmesser von 20 mm. Ist ihr Durchmesser auf 5-8 mm oder ihre Länge auf ca. 10 cm geschrumpft, muss die Anode ersetzt und nach 2-3 Jahren erneut kontrolliert werden.

- Lassen Sie den Druck im Bereiter ab (zuerst im Außenmantel).
- Sperren Sie die Hauptzufuhr für Kaltwasser ab.
- Öffnen Sie den Ablasshahn an einer Entnahmestelle.
- Schrauben Sie die Anode an der Bereiteroberseite heraus. Kontrollieren Sie sie und lassen Sie sie bei Bedarf ersetzen.

Für Bereiche mit wenig Platz (niedrige Deckenhöhe) ist alternativ eine Kettenanode erhältlich. Die Anode können Sie bei Ihrem Installateur vor Ort bestellen. Geben Sie dazu das Behältermodell an.

Technische Daten

Modell	Einheit	200 R	300 R	200 C	300 C
Volumen Warmwasser	liter	185	286	185	286
Volumen Außenmantel	liter	105	176	105	176
Warm-/Kaltanschluss	Cu	22	28	22	28
Außenmantelanschluss	Zoll	G25			
Tauchrohr Fühler	mm	9,5			
Anschluss für Elektropatrone	Zoll	-	2	-	2
Arbeitsdruck Heizkörper	bar	3	2,5	3	2,5
Arbeitsdruck Warmwasser	bar	10			
Aluminiumanode		Ja		-	
Abmessungen (B x T x H)	mm	600x 600x 1520	695x 695x 1700	600x 600x 1520	695x 695x 1700
Gewicht	kg	97	136	108	151

Tab. 22 Technische Daten



Installationsanweisungen für Tank mit Wärmetauscherspirale

Doppelt ummantelter Warmwasserbereiter, Edelstahl (R). Mit (-RS) Wärmetauscherspirale.

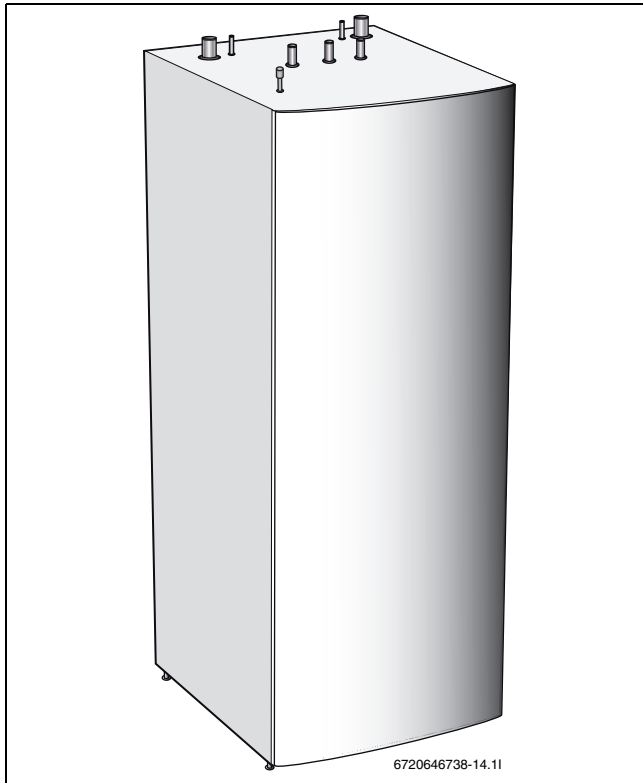


Bild 119 200-300 R

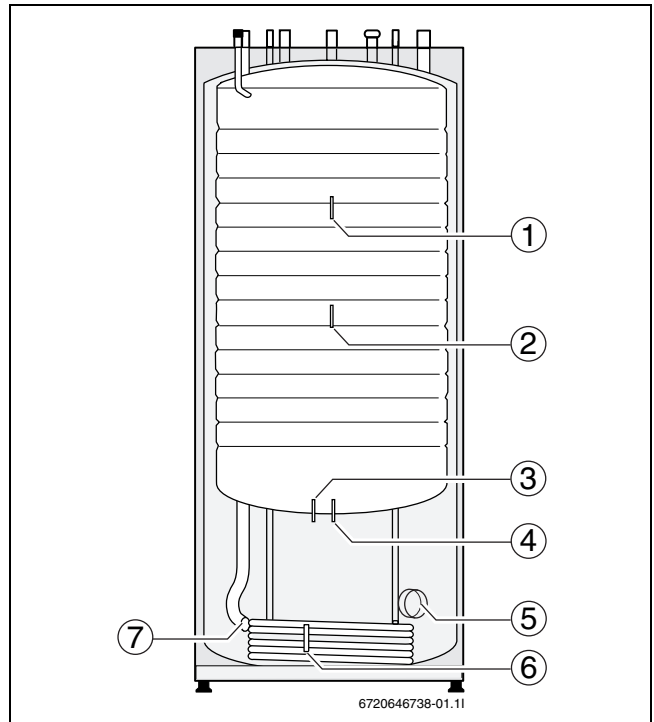


Bild 121 200-300 mit Wärmetauscherspirale

- 1 Thermostat T 3 bzw. Solarfühler bei anderen Systemen
- 2 T 3 (VP) bei gemeinsamem Betrieb mit Sol
- 3 Bzw. Solarfühler bei anderen Systemen
- 4 T 3 (VP) ohne gemeinsamen Betrieb mit Sol
- 5 Anschluss für Elektropatrone (DS 300)
- 6 Fühler Sol RCS-100
- 7 Angehobenes Rücklaufrohr für solarana passung

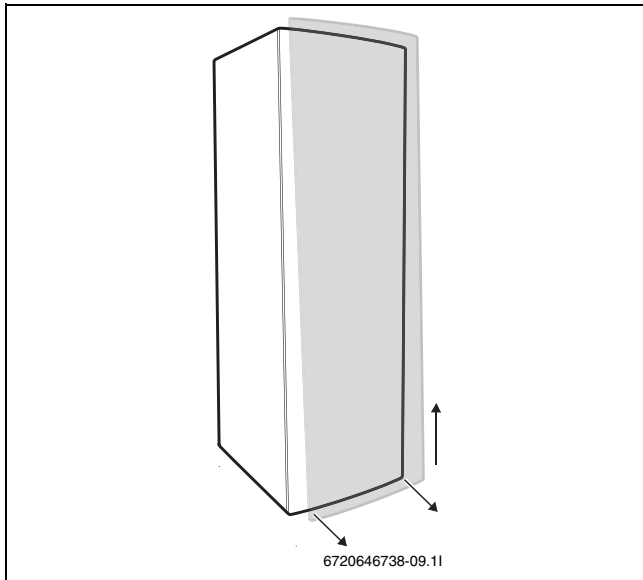


Bild 120 Frontabdeckung abnehmen

- 1 Ziehen Sie den unteren Teil der Frontabdeckung heraus.
- 2 Heben Sie anschließend die Frontabdeckung gerade nach oben ab.

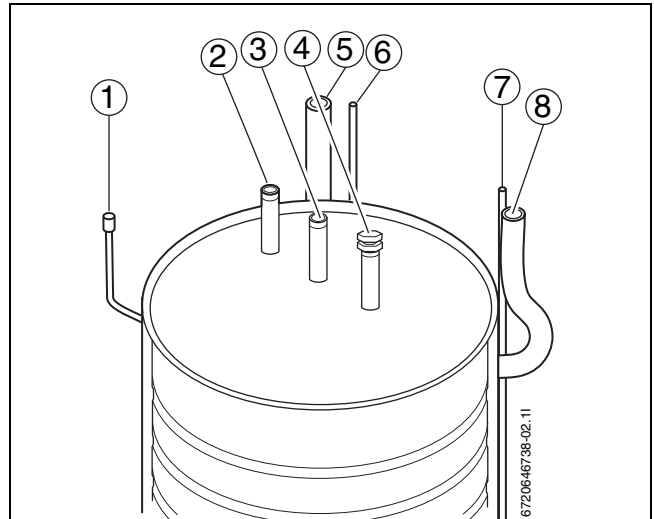


Bild 122 Dachanschlüsse

- 1 Entlüftung
- 2 Warmwasser
- 3 Kaltwasser
- 4 Anodenrohr
- 5 Laderohr Rücklauf
- 6 Rücklauf Solareinheit
- 7 Zulauf Solareinheit
- 8 Laderohr Zulauf

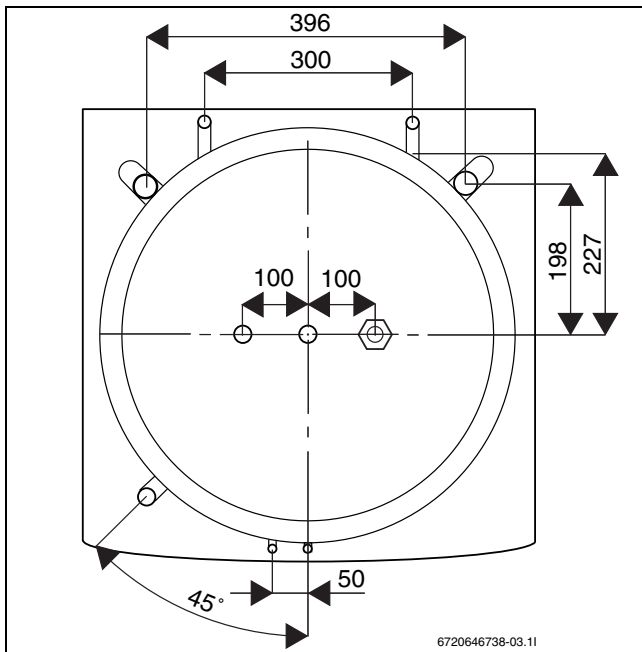


Bild 123 Abmessungen Deckenanschlüsse 200

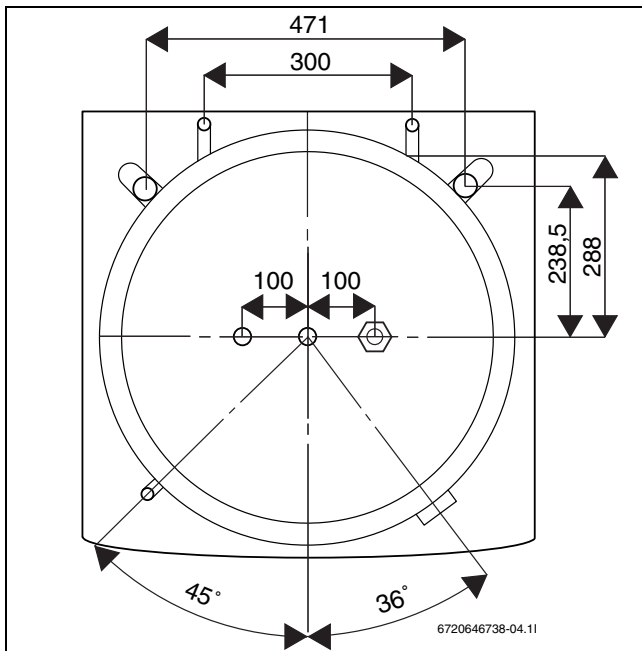


Bild 124 Abmessungen Deckenanschlüsse 300

Bereiter befüllen



WARNUNG: Der Warmwasserbereiter kann brechen, wenn die Reihenfolge beim Auffüllen nicht eingehalten wird.

- Den Warmwasserbereiter füllen und unter Druck setzen, **bevor** das Heizsystem gefüllt wird.



Führen Sie nach dem Befüllen des Außenmantels und der Inbetriebnahme der Anlage eine Entlüftung durch.

Fremdstromanode

Um die Sicherheit zusätzlich zu erhöhen, ist im Warmwasserbereiter eine Fremdstromanode montiert. Diese stellt einen Korrosionsschutz dar, damit eine möglichst hohe Lebensdauer des Bereiters erzielt werden kann. Wenn Sie im Wasser einen erhöhten Chloridgehalt vermuten (> 10 mg/l), sollte die Anode nach 1-2 Jahren kontrolliert werden. Die Aluminiumanode an der Bereiteroberseite besitzt im Ausgangszustand einen Durchmesser von 20 mm. Ist ihr Durchmesser auf 5-8 mm oder ihre Länge auf ca. 10 cm geschrumpft, muss die Anode ersetzt und nach 2-3 Jahren erneut kontrolliert werden.

- Lassen Sie den Druck im Bereiter ab (zuerst im Außenmantel).
- Sperren Sie die Hauptzufuhr für Kaltwasser ab.
- Öffnen Sie den Ablasshahn an einer Entnahmestelle.
- Schrauben Sie die Anode an der Bereiteroberseite heraus. Kontrollieren Sie sie und lassen Sie sie bei Bedarf ersetzen.

Für Bereiche mit wenig Platz (niedrige Deckenhöhe) ist alternativ eine Kettenanode erhältlich. Die Anode können Sie bei Ihrem Installateur vor Ort bestellen. Geben Sie dazu das Behältermodell an.

Technische Daten

Modell	Einheit	200	300
		RS	RS
Volumen Warmwasser	liter	185	286
Volumen Außenmantel	liter	105	176
Warm-/Kaltanschluss	Cu	22	28
Solaranschluss	mm	15	
Solarschleife Rippenrohr	mm	22	
Länge Solarschleife	m	7	10
Außenmantelanschluss	Zoll	G25	
Tauchrohr Fühler	mm	9,5	
Anschluss für Elektropatrone	Zoll	-	2
Arbeitsdruck Heizkörper	bar	3	2,5
Arbeitsdruck Warmwasser	bar	10	
Aluminiumanode		Ja	Ja
Abmessungen (B x T x H)	mm	600 x600x 1520	695x 695x 1700
Gewicht	kg	102	146

Tab. 23 Technische Daten

Installationsanweisungen für Tank ohne Wärmetauscherspirale

Doppelt ummantelter Warmwasserbereiter, Kupfer (C).

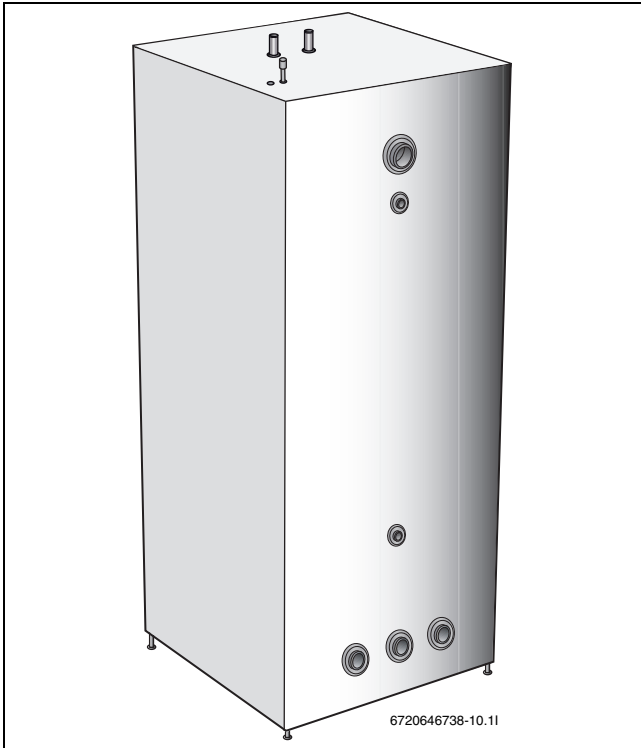


Bild 125 360 C

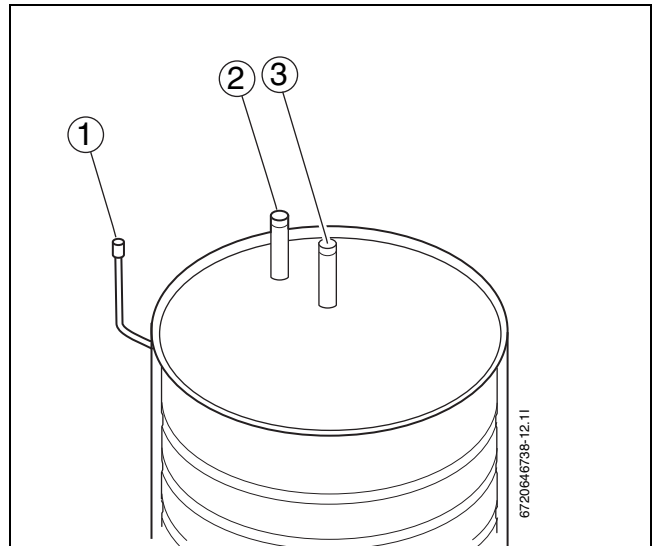


Bild 127 Dachanschlüsse

- 1 Entlüftung
- 2 Warmwasser
- 3 Kaltwasser

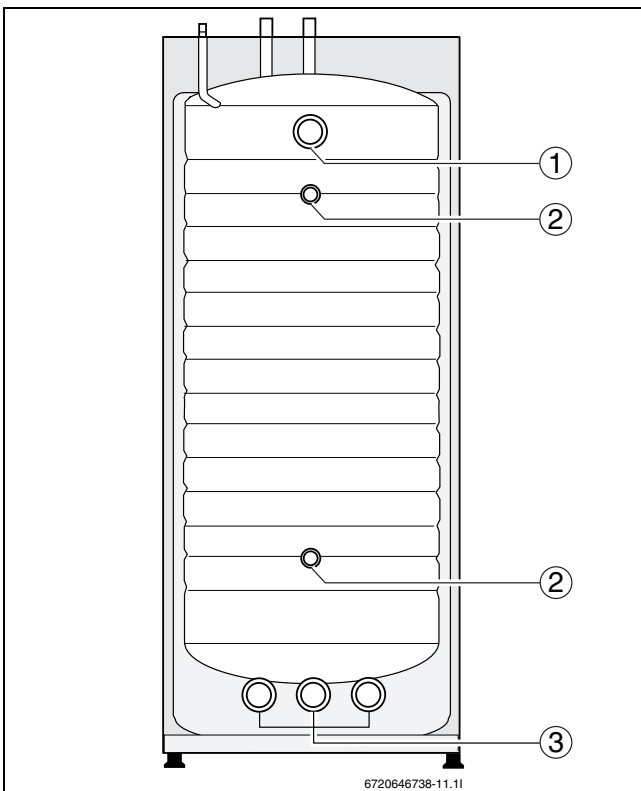


Bild 126 360 C

- 1 Leitung von der Wärmepumpe
- 2 Tauchrohr/Thermometeranschluss
- 3 Rückleitung zur Wärmepumpe

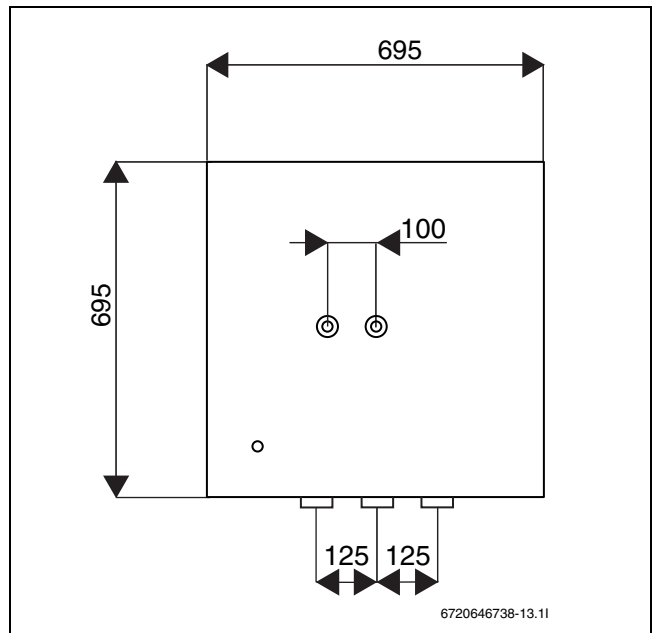


Bild 128 Abmessungen Deckenanschlüsse 360

Bereiter befüllen



WARNUNG: Der Warmwasserbereiter kann brechen, wenn die Reihenfolge beim Auffüllen nicht eingehalten wird.

- Den Warmwasserbereiter füllen und unter Druck setzen, **bevor** das Heizsystem gefüllt wird.





Führen Sie nach dem Befüllen des Außenmantels und der Inbetriebnahme der Anlage eine Entlüftung durch.

Technische Daten

Modell	Einheit	360 C
Volumen Warmwasser	liter	360
Volumen Außenmantel	liter	110
Warm-/Kaltanschluss	mm	28
Außenmantelanschluss	Zoll	2
Tauchrohr Fühler	Zoll	3/4 int
Tauchrohr Fühler	mm	9,5
Anschluss für Elektropatrone	Zoll	2
Arbeitsdruck Heizkörper	bar	1,5
Arbeitsdruck Warmwasser	bar	10
Abmessungen (B x T x H)	mm	695x695x1730
Gewicht	kg	150

Tab. 24 Technische Daten

	[de]	Installation nur durch einen zugelassenen Fachbetrieb!
	[en]	To be installed by a heating engineer only.
	[fr]	Ne faire effectuer l'installation que par un installateur agréé !
	[bg]	Монтажът да се извърши само от оторизирано специализирано предприятие!
	[cs]	Instalaci smí provádět pouze autorizovaná odborná firma!
	[da]	Installationen må kun udføres af et autoriseret VVS-firma!
	[el]	Η εγκατάσταση πρέπει να διεξαχθεί αποκλειστικά από εγκεκριμένη εξειδικευμένη εταιρία!
	[es]	La instalación sólo debe ser realizada por una empresa instaladora autorizada.
	[et]	Paigaldada võib vaid volitatud ettevõtte.
	[hr]	Instalaciju smije samo vršiti samo certificirano stručno poduzeće!
	[hu]	Az installálást csak arra feljogosított szakipari üzem végezheti!
	[it]	L'installazione deve essere eseguita esclusivamente da personale specializzato autorizzato!
	[lt]	Montavimo darbus privalo atlikti tik įgaliotos specializuotos įmonės personalas!
	[lv]	Montāžu atlauts veikt tikai autorizētām specializētām uzņēmumam!
	[nl]	Installatie alleen door een erkend installateur!
	[no]	Skal kun installeres av godkjent fagbedrift!
	[pl]	Instalacja możliwa tylko przez autoryzowany serwis!
	[pt]	A instalação apenas deve ser efectuada por um técnico autorizado!
	[ro]	Este admisă efectuarea lucrărilor de instalare numai de către o firmă de specialitate autorizată!
	[ru]	Монтаж должна выполнять только специализированная фирма, имеющая разрешение на выполнение таких работ.
[sk]	Instaláciu smie vykonať iba špecializovaná firma s povolením!	
[sl]	Samo pooblaščen i instalater sme izvesti inštalacijo.	
[sr]	Instalaciju sme da vrši samo ovlašćeni servis!	
[sv]	Installationer får endast utföras av auktoriserad installatör!	
[tr]	Cihazlar, mutlak şekilde yetkili tesisatçı bayi tarafından monte edilmelidir!	
[uk]	Монтаж проводиться лише спеціалізованим підприємством!	
[zh]	只可由获得许可的专业公司进行安装!	

	[de]	Montageanleitungen des Gerätes und aller verwendeten Zubehöre beachten!
	[en]	Observe the instruction manuals for both the device and any accessories used.
	[fr]	Respecter les instructions relatives à l'appareil et à tous les accessoires utilisés.
	[bg]	Да се съблюдават инструкциите за уреда и за всички използвани принадлежности!
	[cs]	Respektujte návody k přístroji a ke všem použitým příslušenstvím!
	[da]	Overhold alle vejledninger til apparatet og det anvendte tilbehør!
	[el]	Λάβετε υπόψη σας τις οδηγίες της συσκευής και όλων των πρόσθετων εξαρτημάτων που χρησιμοποιούνται!
	[es]	Es imprescindible tener en cuenta las instrucciones del aparato y de todos los accesorios utilizados.
	[et]	Järgida seadme juhendit ja kasutada vajalikke lisatarvikuid!
	[hr]	Pridržavati se uputa za korištenje uređaja i dodatne opreme!
	[hu]	Vegye figyelembe a készülék és valamennyi felhasznált tartozék útmutatóit!
	[it]	Osservare le istruzioni dell'apparecchio e di tutti gli accessori impiegati!
	[lt]	Laikykitės įrenginio ir visų naudojamų priedų instrukcijų!
	[lv]	Ievērot iekartas un visu izmantoto piederumu instrukcijas!

	[nl]	Handleidingen van het apparaat en alle gebruikte toebehoren respecteren!
	[no]	Ta hensyn til anvisningene for apparatet og alt tilbehør som brukes!
	[pl]	Przestrzegać instrukcji obsługi dotyczących urządzenia i używanego z nim całego wyposażenia!
	[pt]	Observar as instruções do aparelho e de todos os acessórios utilizados!
	[ro]	Este necesară respectarea instrucțiunilor echipamentului și ale tuturor accesoriilor utilizate!
	[ru]	Выполняйте требования инструкций на оборудование и все примененные комплектующие!
	[sk]	Dodržiavajte pokyny uvedené v návodoch k zariadeniu a všetkému použitému príslušenstvu!
	[sl]	Pazite mna inštalacijska navodila aparata in uporabo dodatne opreme.
	[sr]	Pridržavati se uputstava za ovaj uređaj i sve korišćene pribore!
	[sv]	Följ bruksanvisningarna till apparaten och alla tillbehör som används!
	[tr]	Cihazın ve kullanılan tüm aksesuarların kılavuzları dikkate alınmalıdır!
	[uk]	Дотримуйтеся посібників з експлуатації для приладу та для усіх компонентів, які використовуються!
	[zh]	注意设备和所有附件的说明!

	[de]	Vor Elektroarbeiten: Anlage spannungsfrei machen!
	[en]	Before carrying out electrical work: disconnect the installation from the power supply.
	[fr]	Avant toute intervention sur le circuit électrique : couper l'installation de la tension !
	[bg]	Преди работи по електричката част: Инсталацията да не е под електрическо напрежение!
	[cs]	Před započetím prací na elektrické instalaci odpojte zařízení od elektrické sítě!
	[da]	Før arbejde på de elektriske installationer, skal anlægget være spændingsfrit!
	[el]	Πριν από την εκτέλεση ηλεκτρολογικών εργασιών: Αποσυνδέστε την εγκατάσταση από το ηλεκτρικό ρεύμα!
	[es]	Antes de los trabajos eléctricos: ¡Desconectar la tensión de la instalación!
	[et]	Enne elektritööid seade pingestalt vabastada!
	[hr]	Prije električnih radova: Postrojenje isključiti sa strujnog kruga!
	[hu]	Elektromos munkák előtt: végezze el a berendezés feszültségmentesítését!
	[it]	Prima di eseguire interventi sui componenti elettrici mettere fuori tensione l'impianto!
	[lt]	Prieš atlikdami elektros sistemas darbus, įrangą atjunkite nuo įtampos!
	[lv]	Pirms elektrodarbu veikšanas: Atslegt iekartu no stravas!
	[nl]	Voor elektrotechnische werkzaamheden: installatie spanningsloos maken!
	[no]	Før elektriske arbeider: Sørg for at anlegget er spenningsfritt!
	[pl]	Przy pracach elektrycznych: Odłączyć instalację od zasilania!
	[pt]	Antes dos trabalhos eléctricos: desligar a tensão do sistema!
	[ro]	Înainte de executarea lucrărilor la nivelul instalației electrice: scoateți echipamentul de sub tensiune!
	[ru]	Перед проведением работ с электрооборудованием: обесточьте установку!
	[sk]	Pred vykonaním elektroinštalacných prác: Odpojte zariadenie z elektriny!
	[sl]	Preden začnete z delom na električni napeljavi: izklopite napravo.
	[sr]	Pre elektro radova: uređaj odvojiti od napajanja!
	[sv]	Innan elektriska arbeten utförs: Se till att anläggningen är spänningsfri!
	[tr]	Elektrik devresi ile ilgili işler öncesi: Cihazın elektrik bağlantısını kesiniz!
	[uk]	Перед початком електромонтажних робіт: знеструмити прилад!
[zh]	进行电气操作前: 切断设备电压!	

Bosch Thermotechnik GmbH
Sophienstrasse 30-32
D-35576 Wetzlar

www.bosch-thermotechnology.com