

**Tuotetiedot**

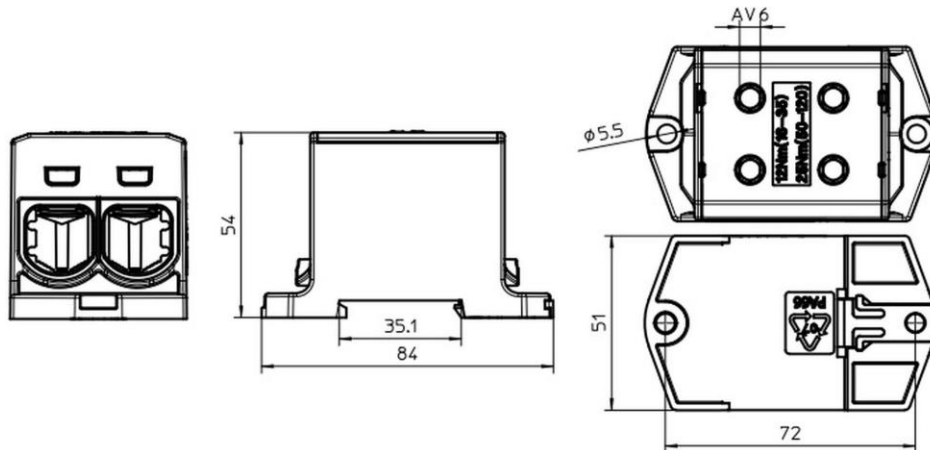
|            |   |              |                |                 |                      |
|------------|---|--------------|----------------|-----------------|----------------------|
| Tuotekoodi | <b>VC05-0027</b>  | Sähkönnumero | <b>1914123</b> | EAN-koodi       | <b>6410019141238</b> |
| Tuotenimi  | OTL-liitin 2xAl/Cu 16-120mm <sup>2</sup> (Keltainen/Vihreä) |              | ETIM-luokka    | <b>EC000897</b> |                      |
| Johtimet   | 2xAl/Cu 16-120mm <sup>2</sup>                               |              |                |                 |                      |

**Tekniset tiedot**

|                       |   |             |                 |
|-----------------------|---|-------------|-----------------|
| Nimellisvirta (IEC)   | Cu  | <b>280</b>  | A               |
|                       | Al  | <b>250</b>  | A               |
| Nimellisjännite (IEC) |   | <b>1000</b> | V               |
|                       |   | -           |                 |
|                       |   | -           |                 |
| Napaluku              |   | <b>1</b>    | kpl             |
| Max. Johdin koko      |   | <b>120</b>  | mm <sup>2</sup> |
| Kiristysmomentti      |   |             |                 |
|                       | 16-35 mm <sup>2</sup>                               | <b>12</b>   | Nm              |
|                       | 50-120 mm <sup>2</sup>                              | <b>25</b>   | Nm              |
|                       |   | -           |                 |
|                       |   | -           |                 |
| Käyttölämpötila       |   | <b>80</b>   | °C              |
| Paino                 |   | <b>150</b>  | g               |
| IP-suojaus            |   | <b>IP20</b> |                 |
| Standardit            | <b>EN 61238-1; EN60947-7-1</b>                      |             |                 |
| Väri / Materiaali     | <b>Vihreä RAL 6018, Keltainen RAL 1016/ PA66-V0</b> |             |                 |
| Kiinnitys / Kytkenä   | <b>DIN-kiskokiinnitys ja ruuvi kiinnitys M5</b>     |             |                 |


**Kuvaus**

OTL-yleisliittimet ovat tarkoitettu alumiini- ja kuparikaapeleiden liittämiseen ja haaroittamiseen. Liitinsrunko on tinapinnoitettua alumiinia. Koteloointi on valmistettu UL94 V0 -luokan polyamidista.

**Mittakuva**

**Pakkaus**

|              |                 |               |            |              |             |
|--------------|-----------------|---------------|------------|--------------|-------------|
| Pakkausmuoto | <b>Laatikko</b> | Kpl / Pakkaus | <b>5</b>   | Paino [kg]   | <b>0,90</b> |
| Pituus [mm]  | <b>210</b>      | Leveys [mm]   | <b>155</b> | Korkeus [mm] | <b>105</b>  |

**Ouneva Oy**

Teollisuustie 21  
FI-82730 Tuupovaara  
Finland

Tel. +358 400 179 750  
[info@ouneva.fi](mailto:info@ouneva.fi)

[www.ounevagroup.fi](http://www.ounevagroup.fi)  
[www.ounevaproducs.fi](http://www.ounevaproducs.fi)

**Product data**

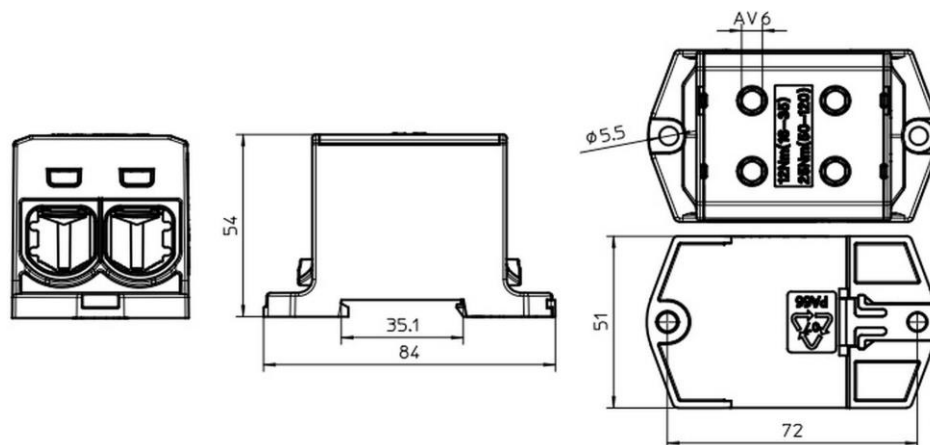
|              |  |          |                |            |                      |
|--------------|--|----------|----------------|------------|----------------------|
| Product code | <b>VC05-0027</b>   | STK-code | <b>1914123</b> | EAN-code   | <b>6410019141238</b> |
| Product name | <b>OTL-connector 2xAl/Cu 16-120mm<sup>2</sup> (Yellow/Green)</b> |          |                | ETIM class | <b>EC000897</b>      |
| Wires        | <b>2xAl/Cu 16-120mm<sup>2</sup></b>                              |          |                |            |                      |

**Technical data**

|                            |   |             |                 |
|----------------------------|---|-------------|-----------------|
| Nominal current (IEC)      | Cu  | <b>280</b>  | A               |
|                            | Al  | <b>250</b>  | A               |
| Nominal voltage (IEC)      |   | <b>1000</b> | V               |
|                            |   | -           |                 |
|                            |   | -           |                 |
|                            |   | -           |                 |
| Number of poles            |   | <b>1</b>    | pcs             |
| Max. Cross section         |   | <b>120</b>  | mm <sup>2</sup> |
| Tightening torque          |   |             |                 |
|                            | 16-35 mm <sup>2</sup>                           | <b>12</b>   | Nm              |
|                            | 50-120 mm <sup>2</sup>                          | <b>25</b>   | Nm              |
|                            |   | -           |                 |
|                            |   | -           |                 |
| Max. Operating temperature |   | <b>80</b>   | °C              |
| Weight                     |   | <b>150</b>  | g               |
| IP-protection              |   | <b>IP20</b> |                 |
| Standards                  | <b>EN 61238-1; EN60947-7-1</b>                  |             |                 |
| Color / Material           | <b>Green RAL 6018, Yellow RAL 1016/ PA66-V0</b> |             |                 |
| Mounting / Connection      | <b>DIN-rail and screw (M5) mounting</b>         |             |                 |


**Description**

OTL-connectors are designed for connecting and branching aluminium and copper conductors. The body is made of tin plated aluminium. Housing is made of UL94 V0 class polyamide.

**Drawing**

**Package**

|             |            |               |            |             |             |
|-------------|------------|---------------|------------|-------------|-------------|
| Package     | <b>Box</b> | Pcs / Package | <b>5</b>   | Weight [kg] | <b>0,90</b> |
| Length [mm] | <b>210</b> | Width [mm]    | <b>155</b> | Height [mm] | <b>105</b>  |

**Ouneva Oy**

Teollisuustie 21  
 FI-82730 Tuupovaara  
 Finland

Tel. +358 400 179 750  
[info@ouneva.fi](mailto:info@ouneva.fi)

[www.ounevagroup.fi](http://www.ounevagroup.fi)  
[www.ounevaproducts.fi](http://www.ounevaproducts.fi)