

Tuotetiedot

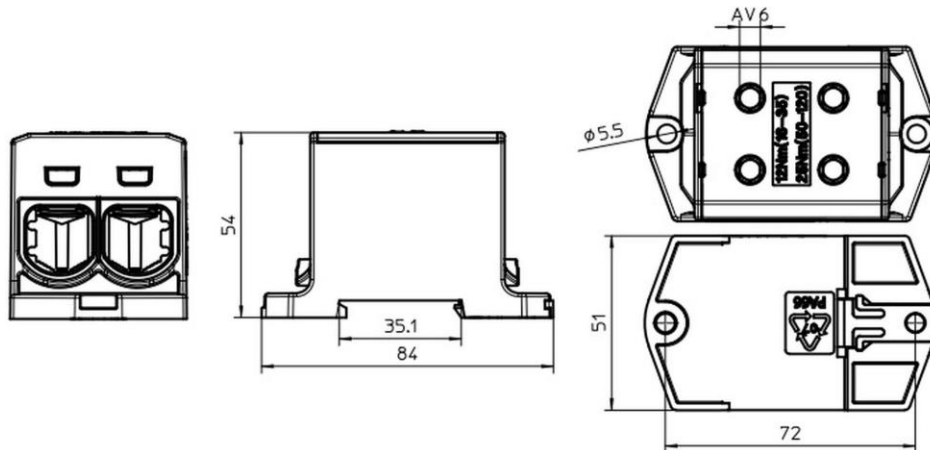
Tuotekoodi	VC05-0025	Sähkönumero	1914121	EAN-koodi	6410019141214
Tuotenimi	OTL-liitin 2xAl/Cu 16-120mm ² (Harmaa)	ETIM-luokka	EC000897		
Johtimet	2xAl/Cu 16-120mm ²				

Tekniset tiedot

Nimellisvirta (IEC)	Cu	280	A
	Al	250	A
Nimellisjännite (IEC)		1000	V
		-	
		-	
		-	
Napaluku		1	kpl
Max. Johdin koko		120	mm ²
Kiristysmomentti			
	16-35 mm ²	12	Nm
	50-120 mm ²	25	Nm
		-	
		-	
Käyttölämpötila		80	°C
Paino		150	g
IP-suojaus		IP20	
Standardit	EN 61238-1; EN60947-7-1		
Väri / Materiaali	Harmaa RAL 7035/ PA66-V0		
Kiinnitys / KytKentä	DIN-kiskokiinnitys ja ruuvi kiinnitys M5		


Kuvaus

OTL-yleisliittimet ovat tarkoitettu alumiini- ja kuparikaapeleiden liittämiseen ja haaroittamiseen. Liitinsuunta on tinapinnoitettua alumiinia. Kotelo on valmistettu UL94 V0 -luokan polyamidista.

Mittakuva

Pakkaus

Pakkausmuoto	Laatikko	Kpl / Pakkaus	10	Paino [kg]	1,60
Pituus [mm]	210	Leveys [mm]	155	Korkeus [mm]	105

Ouneva Oy

Teollisuustie 21
FI-82730 Tuupovaara
Finland

Tel. +358 400 179 750
info@ouneva.fi

www.ounevagroup.fi
www.ounevaproducs.fi

Product data

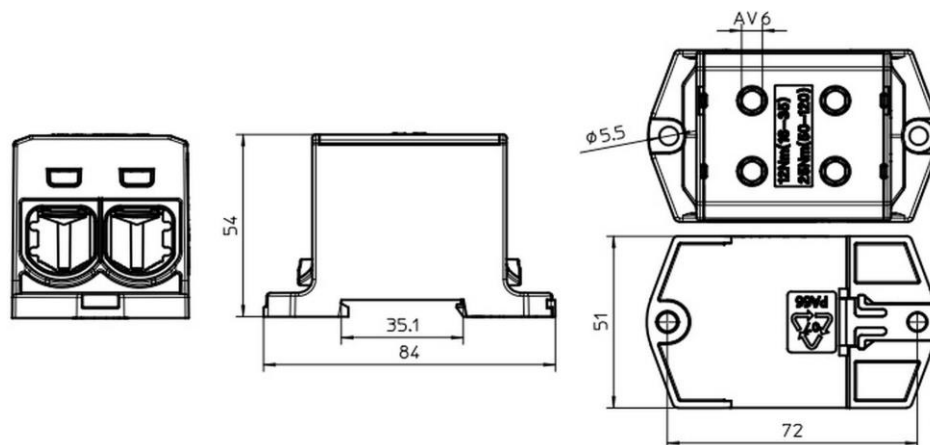
Product code	VC05-0025	STK-code	1914121	EAN-code	6410019141214
Product name	OTL-connector 2xAl/Cu 16-120mm² (Grey)			ETIM class	EC000897
Wires	2xAl/Cu 16-120mm²				

Technical data

Nominal current (IEC)	Cu	280	A
	Al	250	A
Nominal voltage (IEC)		1000	V
		-	
		-	
		-	
Number of poles		1	pcs
Max. Cross section		120	mm ²
Tightening torque			
	16-35 mm ²	12	Nm
	50-120 mm ²	25	Nm
		-	
		-	
Max. Operating temperature		80	°C
Weight		150	g
IP-protection		IP20	
Standards	EN 61238-1; EN60947-7-1		
Color / Material	Grey RAL 7035/ PA66-V0		
Mounting / Connection	DIN-rail and screw (M5) mounting		


Description

OTL-connectors are designed for connecting and branching aluminium and copper conductors. The body is made of tin plated aluminium. Housing is made of UL94 V0 class polyamide.

Drawing

Package

Package	Box	Pcs / Package	10	Weight [kg]	1,60
Length [mm]	210	Width [mm]	155	Height [mm]	105

Ouneva Oy

Teollisuustie 21
FI-82730 Tuupovaara
Finland

Tel. +358 400 179 750
info@ouneva.fi

www.ounevagroup.fi
www.ounevaproducts.fi