

Tuotetiedot

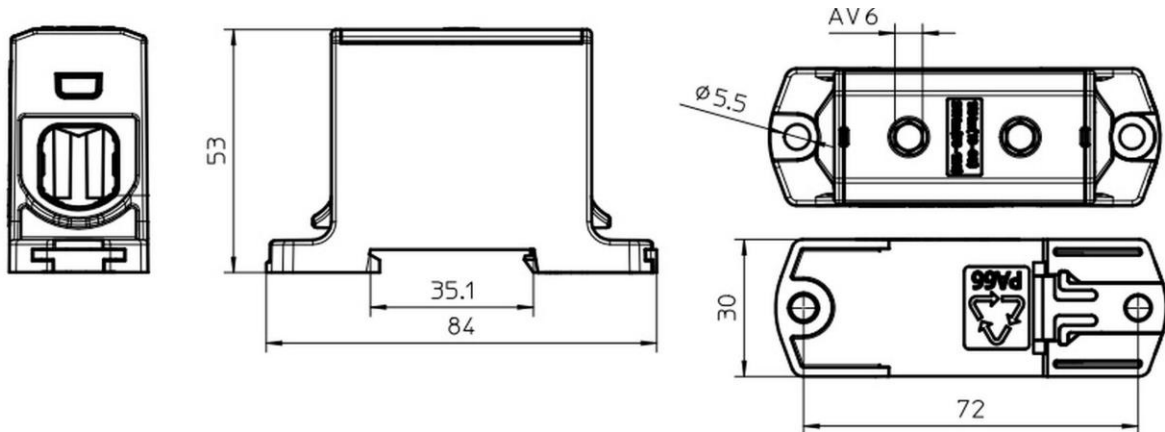
Tuotekoodi	VC05-0024	Sähkönumero	1914120	EAN-koodi	6410019141207
Tuotenimi	OTL-liitin 1xAl/Cu 16-120mm ² (Keltainen/Vihreä)		ETIM-luokka	EC000897	
Johtimet	1xAl/Cu 16-120mm ²				

Tekniset tiedot

Nimellisvirta (IEC)	Cu	280	A
	Al	250	A
Nimellisjännite (IEC)		1000	V
		-	
		-	
Napaluku		1	kpl
Max. Johdin koko		120	mm ²
Kiristysmomentti			
	16-35 mm ²	12	Nm
	50-120 mm ²	25	Nm
		-	
		-	
Käyttölämpötila		80	°C
Paino		85	g
IP-suojaus		IP20	
Standardit	EN 61238-1; EN60947-7-1		
Väri / Materiaali	Vihreä RAL 6018, Keltainen RAL 1016/ PA66-V0		
Kiinnitys / Kytkenä	DIN-kiskokiinnitys ja ruuvikiinnitys M5		


Kuvaus

OTL-yleisliittimet ovat tarkoitettu alumiini- ja kuparikaapeleiden liittämiseen ja haaroittamiseen. Liitinsrunko on tinapinnoitettua alumiinia. Kotelointi on valmistettu UL94 V0 -luokan polyamidista.

Mittakuva

Pakkaus

Pakkausmuoto	Laatikko	Kpl / Pakkaus	15	Paino [kg]	1,45
Pituus [mm]	210	Leveys [mm]	155	Korkeus [mm]	105

Ouneva Oy

Teollisuustie 21
FI-82730 Tuupovaara
Finland

Tel. +358 400 179 750
info@ouneva.fi

www.ounevagroup.fi
www.ounevaproducs.fi

Product data

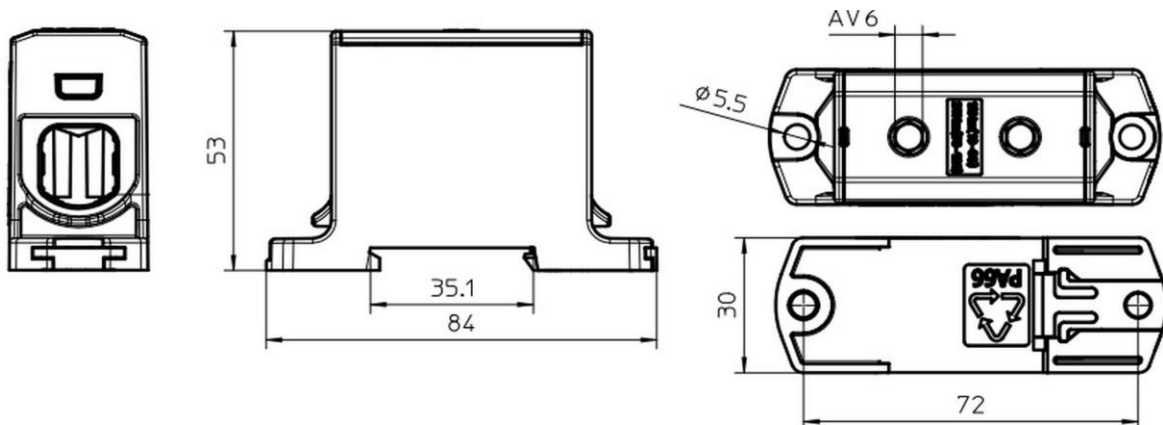
Product code	VC05-0024	STK-code	1914120	EAN-code	6410019141207
Product name	OTL-connector 1xAl/Cu 16-120mm² (Yellow/Green)			ETIM class	EC000897
Wires	1xAl/Cu 16-120mm²				

Technical data

Nominal current (IEC)	Cu	280	A
	Al	250	A
Nominal voltage (IEC)		1000	V
		-	
		-	
		-	
Number of poles		1	pcs
Max. Cross section		120	mm ²
Tightening torque			
	16-35 mm ²	12	Nm
	50-120 mm ²	25	Nm
		-	
		-	
Max. Operating temperature		80	°C
Weight		85	g
IP-protection		IP20	
Standards	EN 61238-1; EN60947-7-1		
Color / Material	Green RAL 6018, Yellow RAL 1016/ PA66-V0		
Mounting / Connection	DIN-rail and screw (M5) mounting		


Description

OTL-connectors are designed for connecting and branching aluminium and copper conductors. The body is made of tin plated aluminium. Housing is made of UL94 V0 class polyamide.

Drawing

Package

Package	Box	Pcs / Package	15	Weight [kg]	1,45
Length [mm]	210	Width [mm]	155	Height [mm]	105

Ouneva Oy

Teollisuustie 21
FI-82730 Tuupovaara
Finland

Tel. +358 400 179 750
info@ouneva.fi

www.ounevagroup.fi
www.ounevaproducts.fi