

Tuotetiedot

Tuotekoodi	VC05-0044	Sähkönumero	1914117	EAN-koodi	6410019141177
Tuotenimi	OTL-liitin 2xAl/Cu 6-95mm ² (Keltainen/Vihreä)			ETIM-luokka	EC000276
Johtimet	2xAl/Cu 6-95mm ²				

Tekniset tiedot

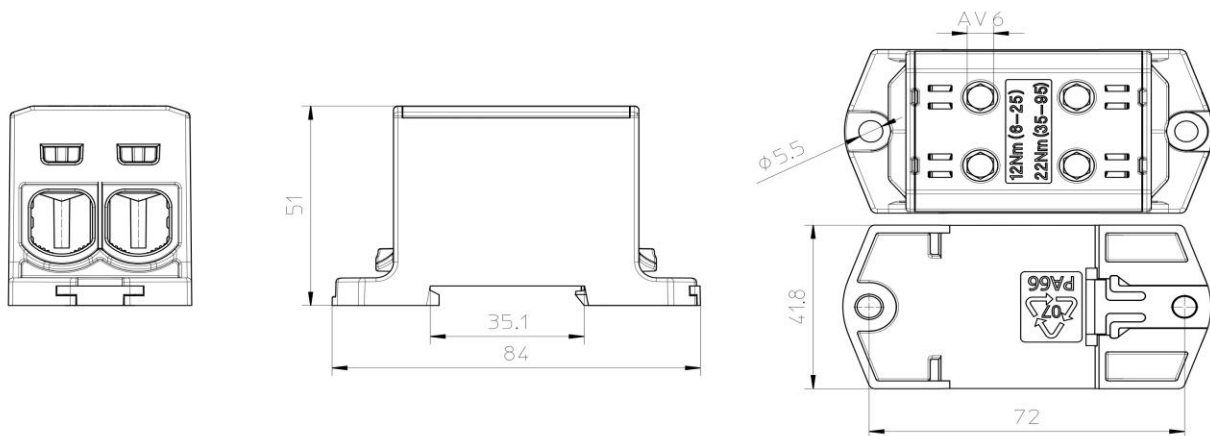
Nimellisvirta (IEC)	Cu	245	A
	Al	220	A
Nimellisjännite (IEC)		1000	V
Max. Virta (US)	Cu	230	A
	Al	180	A
Max. Jännite (US)		600	V
Napaluku		1	kpl
Max. Johdinkoko		95	mm ²
Kiristysmomentti			
	6-25 mm ² (3-10 AWG)	12	Nm
	35-95 mm ² (4/0-2 AWG)	22	Nm
		-	
		-	
Käyttölämpötila		80	°C
Paino		125	g
IP-suojaus		IP20	



Standardit	EN 61238-1; EN60947-7-1; UL1059
Väri / Materiaali	Vihreä RAL 6018, Keltainen RAL 1016/ PA66-V0
Kiinnitys / Kytkenä	DIN-kiskokiinnitys ja ruuvikiinnitys M5

Kuvaus

OTL-yleisliittimet ovat tarkoitettu alumiini- ja kuparikaapeleiden liittämiseen ja haaroittamiseen. Liitinrunko on tinapinnoitettua alumiinia. Kotelointi on valmistettu UL94 V0 -luokan polyamidista.

Mittakuva

Pakkaus

Pakkausmuoto	Laatikko	Kpl / Pakkaus	15	Paino [kg]	1,80
Pituus [mm]	210	Leveys [mm]	155	Korkeus [mm]	105

Ouneva Oy

Teollisuustie 21
 FI-82730 Tuupovaara
 Finland

Tel. +358 400 179 750
info@ouneva.fi

www.ounevagroup.fi
www.ounevaproducts.fi

Product data

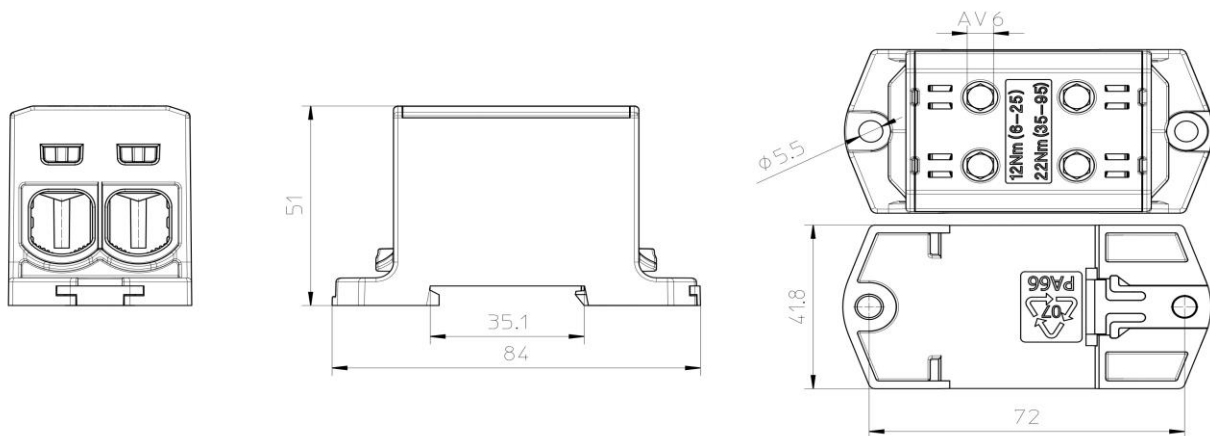
Product code	VC05-0044	STK-code	1914117	EAN-code	6410019141177
Product name	OTL-connector 2xAl/Cu 6-95mm ² (Yellow/Green)			ETIM class	EC000276
Wires	2xAl/Cu 6-95mm ²				

Technical data

Nominal current (IEC)	Cu	245	A
	Al	220	A
Nominal voltage (IEC)		1000	V
Max. Current (US)	Cu	230	A
	Al	180	A
Max. Voltage (US)		600	V
Number of poles		1	pcs
Max. Cross section		95	mm ²
Tightening torque	6-25 mm ² (3-10 AWG)	12	Nm
	35-95 mm ² (4/0-2 AWG)	22	Nm
		-	
		-	
Max. Operating temperature		80	°C
Weight		125	g
IP-protection		IP20	
Standards	EN 61238-1; EN60947-7-1; UL1059		
Color / Material	Green RAL 6018, Yellow RAL 1016/ PA66-V0		
Mounting / Connection	DIN-rail and screw (M5) mounting		


Description

OTL-connectors are designed for connecting and branching aluminium and copper conductors. The body is made of tin plated aluminium. Housing is made of UL94 V0 class polyamide.

Drawing

Package

Package	Box	Pcs / Package	15	Weight [kg]	1,80
Length [mm]	210	Width [mm]	155	Height [mm]	105

Ouneva Oy

Teollisuustie 21
FI-82730 Tuupovaara
Finland

Tel. +358 400 179 750
info@ouneva.fi

www.ounevagroup.fi
www.ounevaproducts.fi