

**Tuotetiedot**

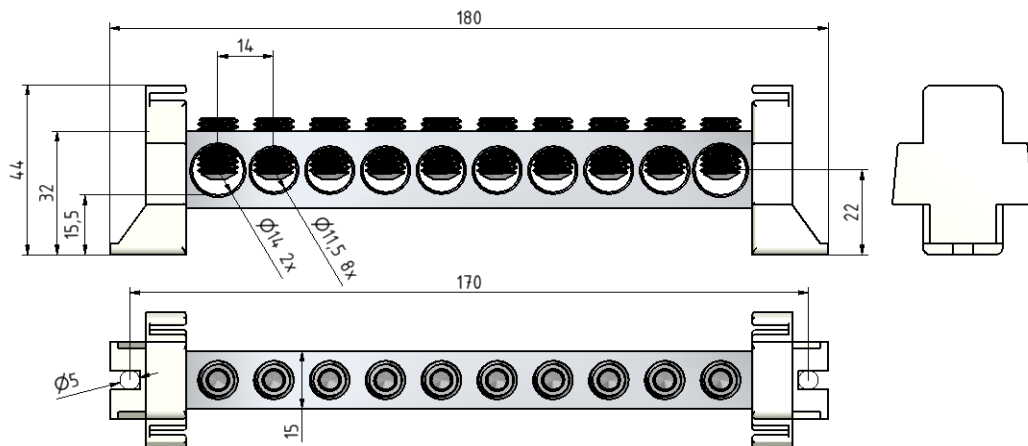
Tuotekoodi	<b>VE04-0002</b>	Sähkönumero	<b>1912128</b>	EAN-koodi	<b>6410019121285</b>
Tuotenimi	Potentiaalitasauskisko 2xAl/Cu 6-70mm <sup>2</sup> -8xAl/Cu 6-50 mm <sup>2</sup>				
Johtimet	2xAl/Cu 6-70mm <sup>2</sup> -8xAl/Cu 6-50 mm <sup>2</sup>				

**Tekniset tiedot**

Nimellisvirta	Cu	-	A
	Al	-	A
Nimellisjännite		<b>690</b>	V
Max. Virta (US)	Cu	-	A
	Al	-	A
Max. Jännite (US)		-	V
Napaluku		<b>1</b>	kpl
Max. Johdin koko		<b>70</b>	mm <sup>2</sup>
Kirstysmomentti	6-17	<b>7</b>	Nm
	25-50	<b>14</b>	Nm
	70	<b>17</b>	Nm
	-	-	Nm
Käyttölämpötila		<b>80</b>	°C
Paino		<b>110</b>	g
IP-suojaus		-	
Standardit		-	
Väri/ Materiaali		-	
Kiinnitys/ Kytkeä		<b>Ruuvikiinnitys max. M5</b>	


**Kuvaus**

Potentiaalitasauskiskoja käytetään sähkölaitteiden potentiaalitasausjohtimien yhdistämiseen/ kokoamiseen. Kytkeäkisko on valmistettu alumiinista ja pinnoitettu tinalla.

**Mittakuva**

**Pakkaus**

Pakkausmuoto	<b>Laatikko</b>	Kpl / Pakkaus	<b>5</b>	Paino [Kg]	<b>0,63</b>
Pituus [mm]	<b>210</b>	Leveys [mm]	<b>155</b>	Korkeus [mm]	<b>105</b>

**Product data**

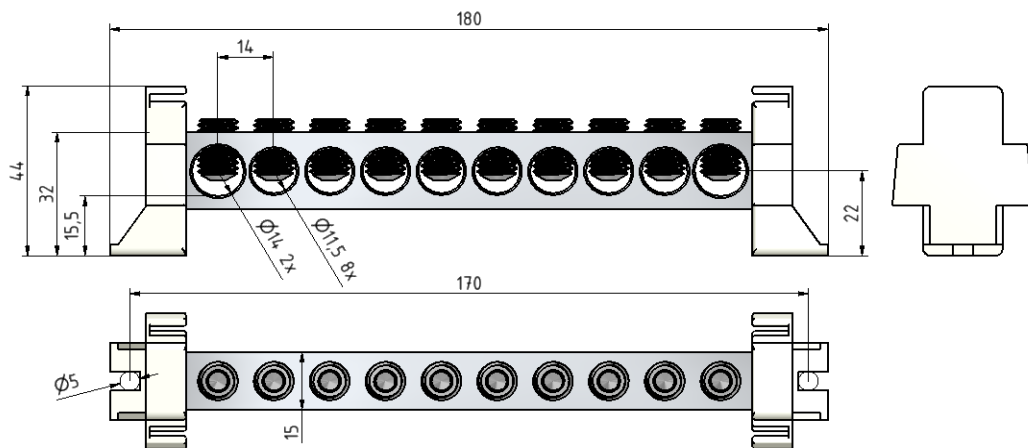
Product code	<b>VE04-0002</b>	STK-code	<b>1912128</b>	EAN-code	<b>6410019121285</b>
Product name	Potential equalizer busbars 2xAl/Cu 6-70mm <sup>2</sup> -8xAl/Cu 6-50 mm <sup>2</sup>				
Wires	2xAl/Cu 6-70mm <sup>2</sup> -8xAl/Cu 6-50 mm <sup>2</sup>				

**Technical data**

Nominal current	Cu	-	A
	Al	-	A
Nominal voltage		<b>690</b>	V
Max. Current (US)	Cu	-	A
	Al	-	A
Max. Voltage (US)		-	V
Number of pole		<b>1</b>	pcs
Max. Cross section		<b>70</b>	mm <sup>2</sup>
Tightening torque	6-17	<b>7</b>	Nm
	25-50	<b>14</b>	Nm
	70	<b>17</b>	Nm
	-	-	Nm
Max. Operating temperature		<b>80</b>	°C
Weight		<b>110</b>	g
IP-protection		-	
Standards		-	
Color/ Material		-	
Mounting/ Connection		<b>Screw max. M5 mounting</b>	


**Description**

Potential equalizer busbars are used to connecting or assembling potential-equalizer cables. Busbars are made of aluminium and plated by tin.

**Drawing**

**Package**

Package	<b>Box</b>	pcs/ package	<b>5</b>	Weight [Kg]	<b>0,63</b>
Length [mm]	<b>210</b>	Width [mm]	<b>155</b>	Height [mm]	<b>105</b>