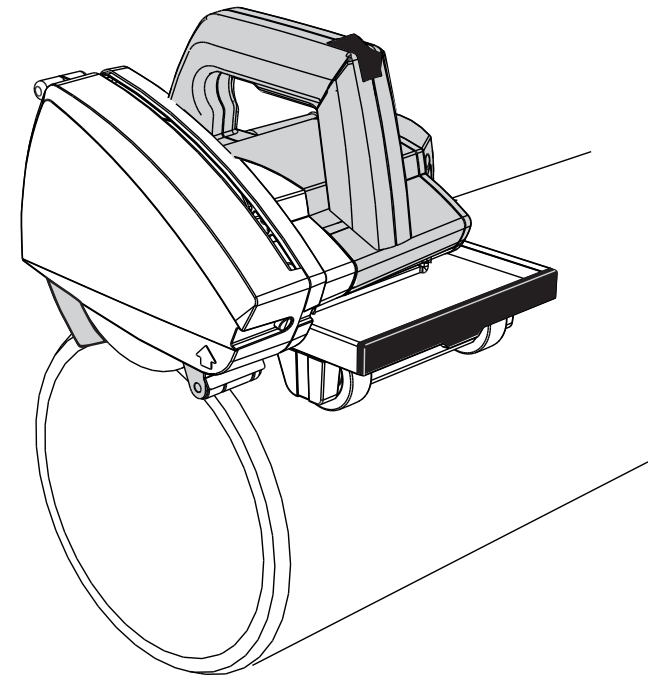


exact

PipeCut P400 Plastic



Exact Tools Oy
Särkiniementie 5 B 64
00210 HELSINKI
FINLAND

Tel + 358 9 4366750
FAX + 358 9 43667550
exact@exacttools.com
www.exacttools.com

FI Käyttöohje

5-16

exact

exact patents: US 7,257,895, JP 4010941, EP 1301311, FI 108927, KR 10-0634113

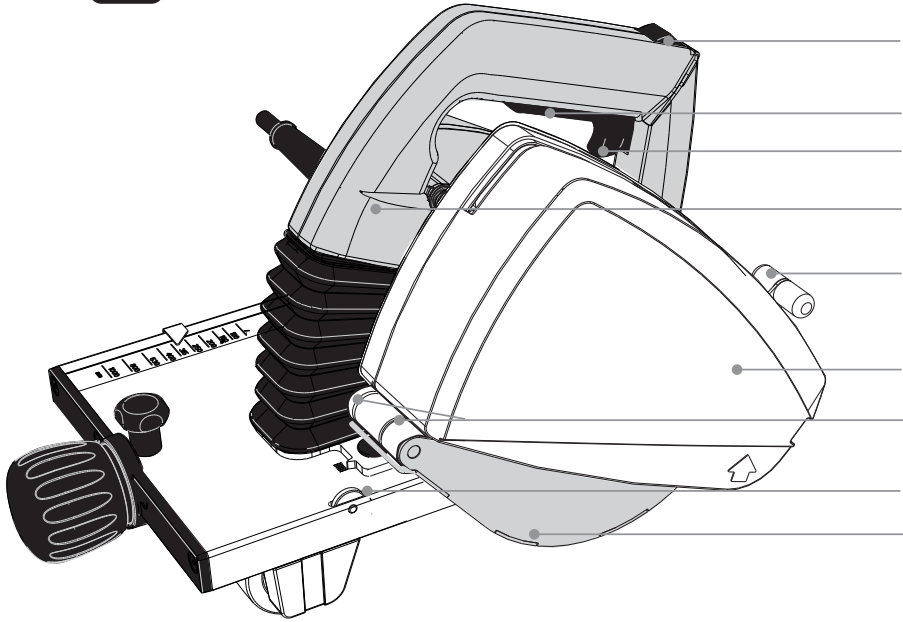
Exact PipeCut P400

Terätietoa koskien Exact PipeCut sahoja

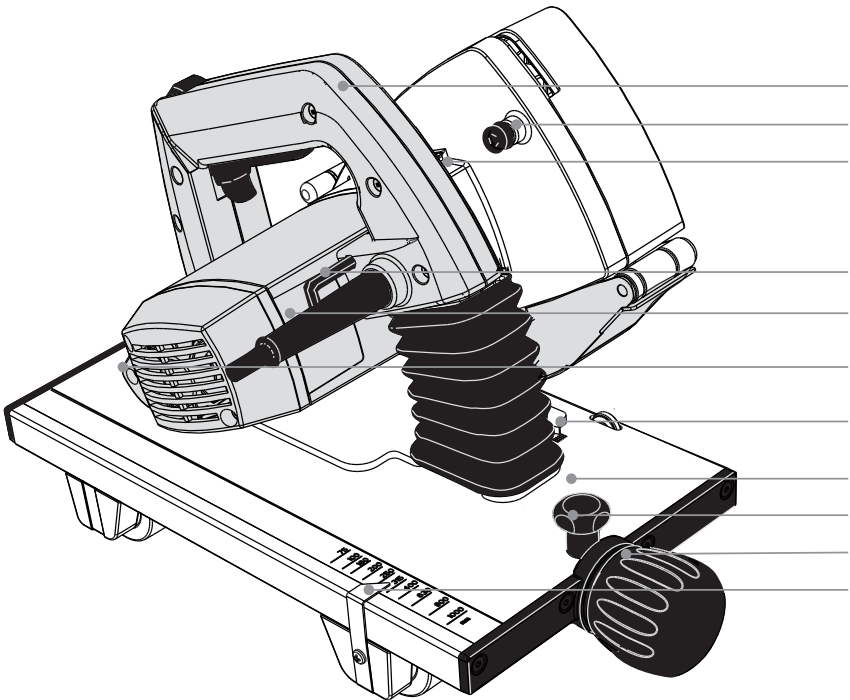
Exact PipeCut P400 putkisahaan on saatavana kadenlaisia teriä:

- 1) TCT P150 terää käytetään kun halutaan vain katkaista muoviputkia. TCT terät voidaan terottaa muutaman kerran.
- 2) CutBevel terää käytetään, kun halutaan sekä katkaista että viisteyttää muoviputki samanaikaisesti. CutBevel terän viisteytys teräpalat voidaan kääntää kun ne ovat tylstyneet. Terään myydään myös erillistä korjaussarjaa, mikä sisältää sekä katkaisuterän että viisteytykseen tarkoitettut teräpalat. Vaihtamalla nämä osat terärunkoon saadaan uudenveroinen terä.

A



- 1.
- 2.
- 3.
- 4.
- 5.
- 6.
- 7.
- 8.
- 9.



- 10.
- 11.
- 12.
- 13.
- 14.
- 15.
- 16.
- 17.
- 18.
- 19.
- 20.

Vaativustenmukaisuusvakuutus



Vakuutamme ottavamme täyden vastuun siitä, että "Teknisissä tiedoissa" kuvatut tuotteet vastaavat seuraavia standardeja tai standardoituja asiakirjoja: EN60745 direktiivien 2004/108/EC ja 2006/42/EC ehtojen mukaisesti.

Lisätietoja saa ottamalla yhteyttä Exact Toolsiin alla olevaan osoitteeseen.

Teknisen tiedoston saa alla olevasta osoitteesta.

Henkilö, joka on valtuutettu kokoamaan teknisen tiedoston:
Mka Priha, Tuotekehitysjohtaja (mika.priha@exacttools.com)

Helsinki, 1.9.2011

Seppo Makkonen, Managing director

Exact Tools Oy
Särkiniementie 5 B 64
FI-00210 Helsinki
Finland

Sisältö

exact
Pipe Cutting System

- 6 Tekniset tiedot
- 6 Pakkauksen sisältö

Turvallisuus

- 7 Turvallisuusohjeet

Käyttö

- 10 Toiminnallinen kuvaus ja käyttötarkoitus
- 10 Tuoteominaisuudet
- 11 Ennen työkalun käyttöä
- 11 Sähköverkkoon kytkeminen
- 11 Putken asettaminen tukien päälle
- 11 Leikkauskohdan asettaminen ja merkitseminen
- 11 Sahauksen aloittaminen
- 12 Putken seinämän lävistäminen
- 12 Putken ympäri leikkaaminen
- 13 Ylikuormitussuoja
- 13 Leikkauksen suoruus ja säätöpyörä

14 Sahanterän asentaminen ja vaihtaminen

14 Hoito- ja huolto-ohjeet

16 Ympäristö / Hävitys

16 Takuu / Takuuehdot

16 Vinkkejä käyttäjille

Hajotuskuva (erillinen liite)

Merkitykset: Turvallisuusohjeet

Alla olevat merkitykset kuvaavat ilmoitusmerkkien vakavuustasot. Lue nämä ohjeet ja kiinnitä huomiota näihin merkkeihin.



VAARA: Ilmoittaa välittömästä vaaratilanteesta, joka **johtaa kuolemaan tai vakavaan henkilövahinkoon**, mikäli sitä ei vältetä.



VAROITUS: Ilmoittaa mahdollisesta vaaratilanteesta, joka **voi johtaa kuolemaan tai vakavaan henkilövahinkoon**, mikäli sitä ei vältetä.



HUOMIO: Ilmoittaa mahdollisesta vaaratilanteesta, joka **voi johtaa pieneen tai keskisuureen henkilövahinkoon**, mikäli sitä ei vältetä.



HUOMAA: Ilmoittaa toimenpiteestä, **joka ei koskehenkilövahinkoa**, mutta joka **voi johtaa omaisuusvahinkoon**, mikäli sitä ei vältetä.



Ilmoittaa sähköiskuvaarasta.

Käyttö-, turvallisuus- ja huolto-ohjeet

Lue nämä käyttö-, turvallisuus- ja huolto-ohjeet huolellisesti ennen putkisahan käyttämistä. Säilytä nämä ohjeet paikassa, johon kaikki putkisahan käyttäjät pääsevät helposti. Näiden ohjeiden lisäksi tulee aina noudattaa virallisia työ-, terveys- ja turvallisuusmääräyksiä. Exact PipeCut on tarkoitettu vain ammattikäyttöön.

Tekniset tiedot

Pipecut P400	
Jännite	220 - 240 V / 50-60 Hz (myös 110 V)
Teho	1010 W
Kuormittamaton nopeus	4000 kierr./min
Ajoittainen käyttö	S3 25 % 10 min (2,5 min PÄÄLLÄ /7,5 min POIS)
Terän halkaisija	150 mm / 148 mm viisteterässä
Asennuksen sylinterin halkaisija	62 mm
Paino	6,6 kg
Käyttöväli Ø	100 mm – 400 mm
Putken maks. seinämä	25 mm cut, 22 mm viisteleikkaus
Suojausluokka	□ / II
Karan lukitus	KYLLÄ
Nopeuden esivalinta	EI
Jatkuva elektroninen säätö	EI
Ylikuormitussuoja	KYLLÄ
Alennettu käynnistysvirta	EI
Tärinäpäästöarvo ah	2,6 m/s ²
Tärinäpäästöarvon epävarmuus K	1,5 m/s ²
LWA (ääniteho)	100 dB
LpA (äänipaine)	89 dB
LpC (äänipaineen huippuarvo)	103 dB

Annetut arvot ovat nimellijännitteen [U] 230/240V arvoja. Arvot voivat vaihdella alhaisimpien jännitteiden ja maakohtaisten mallien mukaan.

Huomaa laitteen tyyppikilvessä oleva tuotenumero. Yksittäisten laitteiden kauppanimet voivat vaihdella. Sähkölaitteet, joissa ei ole alennettua käynnistysvirtaa: käynnistysjaksot aiheuttavat lyhyet jännitteen alenemat. Häiriötä muiden laitteiden/koneiden kanssa voi esiintyä, jos sähköverkkojärjestelmän tila on epäsuotuisa. Toimintahäiriöitä ei odoteta esiintyvän alle 0,36 ohmin järjestelmäimpedenssillä.

Melua/tärinää koskevat tiedot

Mitatut arvot ovat standardin EN60745-1:2009 + A11:210 ja EN60745-2-3:210 mukaiset.

Käytä kuulonsuojaimia!

Testi suoritettiin Ø200 mm PVC-putkeen, jonka seinämän paksuus on 5,9 mm.

Tämä tärinäpäästötaso on mitattu standardin EN 60745 mukaisella standardisoidulla testillä ja sitä voidaan käyttää työkalujen vertaamiseen. Sitä voidaan käyttää altistumisen esiarviointiin.

VAROITUS: Ilmoitettu tärinäpäästötaso viittaa työkalun tärkeimpiin käyttötarkoituksiin. Jos työkalua käytetään eri käyttötarkoituksiin, toisilla lisävarusteilla tai jos sitä huolletaan virheellisesti, tärinäpäästö voi vaihdella. Tämä voi huomattavasti lisätä koko työajan altistumistasoa.

Tärinän altistumistasoa arvio tulee ottaa myös huomioon, jolloin työkalu on kytketty pois päältä tai kun se on käynnissä ilman, että sitä käytettäisiin. Tämä voi huomattavasti vähentää koko työajan altistumistasoa.

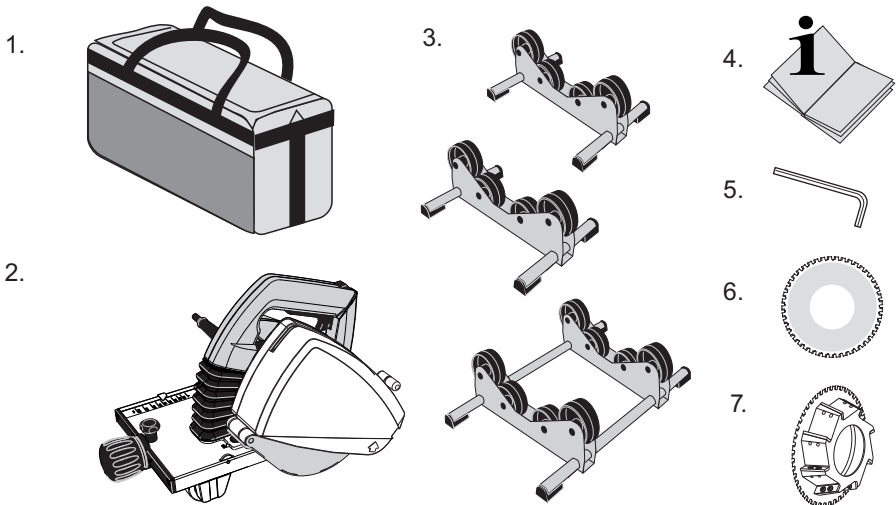
Määritä lisäturvallisuusuustoimet käyttäjän suojaamiseksi tärinän vaikutuksilta: huolla työkalua ja lisävarusteita, pidä kädet lämpiminä, määritä menettelytoimenpiteet.

Exact PipeCut P400 -putkisaha

Pakkauksen sisältö:

Tarkista, että pakkaus sisältää seuraavat osat:

- 1 PipeCut-olkalaukku
- 2 Exact PipeCut P400 -putkisaha
- 3 Putkituet: 1 kaksinkertainen ja 2 yksittäistä
- 4 Käyttöohjeet
- 5 Kahvaan kiinnitetty 5 mm:n ruuviavain
- 6 Koneeseen asennettu kovametalliterä 150 x 62
- 7 CutBevel-terä pussissa



Yleiset sähkölaitteen turvallisuusohjeet



VAROITUS: Lue kaikki varoitukset ja ohjeet. Ellei varoituksia ja ohjeita noudateta, seurauksena voi olla sähköisku, tulipalo ja/tai vakava henkilövahinko.

Säilytä kaikki varoitukset ja ohjeet tulevia käyttökerroja varten.

Varoituksien sana "sähkötyökalu" viittaa sähköverkkoaviralla toimivaan (johdolliseen) sähkötyökaluun tai akulla toimivaan (langattomaan) sähkötyökaluun.

1 Työalueen turvallisuus

- Pidä työalue puhtaana ja hyvin valaistuna.** Onnettomuuksia sattuu helpommin epäsiisteissä tai pimeissä tiloissa.
- Älä käytä sähkötyökaluja räjähdysalttiissa ympäristössä, kuten tiloissa, joissa on syttyviä nesteitä, kaasuja tai pölyä.** Sähkötyökaluista pääsee kipinöitä, jotka voivat sytyttää pölyn tai höyryä.
- Pidä lapset ja sivulliset kaukana sähkötyökalun käytön aikana.** Häiriötekijät voivat aiheuttaa laitteen hallinnan menetyksen.

2 Sähköturvallisuus

- Sähkötyökalun pistokkeiden on sovittava pistorasiaan.** Älä koskaan muuta pistoketta millään tavalla. Älä käytä sovittipistokkeita maadoitetuissa sähkötyökaluissa. Alkuperäiset pistokkeet ja niihin sopivat pistorasiat vähentävät sähköiskun vaaraa.
- Vältä kosketusta maadoitettuihin pintoihin, kuten putkiin, lämmityspattereihin, liesiin ja jäähdytyslaitteisiin.** Sähköiskun vaara on suurempi, jos kehosi on maadoitettu.
- Älä altista sähkötyökaluja vesisateelle tai kosteudelle.** Sähkötyökaluun päässyt vesi lisää sähköiskun vaaraa.
- Älä väärinkäytä virtajohtoa.** Älä koskaan käytä virtajohtoa sähkötyökalun kantamiseen, vetämiseen tai sen irrottamiseen pistorasiasta. Suojaa virtajohto lämmöltä, öljyltä, teräviltä reunoilta ja liikkuvilta osilta. Vaurioitunut tai soikeutunut virtajohto lisää sähköiskun vaaraa.
- Kun sähkötyökalua käytetään ulkotilassa, käytä ulkokäyttöön sopivaa jatkojohtoa.** Ulkokäyttöön sopivan johdon käyttö vähentää sähköiskun vaaraa.
- Jos sähkötyökalun käyttö kosteassa tilassa on välttämätöntä, käytä vikavirtasuojajatkimella suojattua virransyöttöjärjestelmää.** Vikavirtasuojajatkimen käyttö vähentää sähköiskun vaaraa.

3 Henkilökohtainen turvallisuus

- Pysy valppaana, tarkkaile suorittamiasi toimenpiteitä ja käytä maalaisjärkeä sähkötyökalun käytön aikana.** Älä käytä sähkötyökalua väsyneenä tai huumeiden, alkoholin tai lääkkeiden vaikutuksen alaisena. Pienikin epähuomio sähkötyökalun käytön aikana voi johtaa vakavaan henkilövahinkoon.
- Käytä henkilökohtaisia suojavarusteita.** Käytä aina suojalaseja. Suojavarusteet, kuten suojanaamari, turvajalkineet, kypärä tai kuulonsuojaimet oikeaoppisesti käytettyinä

vähentävät henkilövahinkoja.

- Estä laitteen käynnistyminen vahingossa.** Varmista, että kytkin on pois päältä asennossa ennen työkalun kytkemistä sähköverkkoon, sen nostamista tai kuljettamista. Jos sähkötyökalua kannetaan suorin liipaisimella tai se käynnistetään kytkimen ollessa päällä, onnettomuuksia sattuu helpommin.
- Poista säätöavaimet tai muut avaimet ennen sähkötyökalun kytkemistä päälle.** Sähkötyökalun pyöriivään osaan kiinni jätetty avain voi johtaa henkilövahinkoihin.
- Älä kurkottele.** Säilytä aina hyvä jalansija ja tasapaino. Tällöin hallitset sähkötyökalun paremmin odottamattomissa tilanteissa.
- Pukeudu asianmukaisesti.** Älä käytä löysiä vaatteita tai koruja. Pidä hiukset, vaatteet ja käsiin pois liikkuvista osista. Löysät vaatteet, korut tai pitkät hiukset voivat juuttua kiinni liikkuviin osiin.
- Jos laitteita toimitetaan pölynpoistamiseen ja -keräämiseen, niiden oikeaoppinen liittäminen käyttöön tulee varmistaa.** Pölynkeräyslaitteen käyttö voi vähentää pölyyn liittyviä vaaroja.


4 Sähkötyökalun käyttö ja hoito

- Älä käytä sähkötyökalua voimalla.** Käytä toimenpiteeseen tarkoitettua sähkötyökalua. Oikea sähkötyökalu suorittaa toimenpiteen paremmin ja turvallisemmin sen suunnitellulla toimintanopeudella.
- Älä käytä sähkötyökalua, jos kytkin ei kytkä sitä päälle ja pois päältä.** Sähkötyökalut, joita ei voida hallita virtakytkimellä, ovat vaarallisia ja ne tulee korjauttaa.
- Irrotta pistoke virtalähteestä ja sähkötyökalusta ennen säätöjen suorittamista, lisävarusteiden vaihtamista tai sähkötyökalun säilyttämistä.** Kyseiset varoimet vähentävät sähkötyökalun vahingossa käynnistymisen vaaraa.
- Säilytä sähkötyökaluja lasten ulottumattomissa.** Älä anna sellaisten henkilöiden käyttää sähkötyökalua, joilla ei ole riittävää tuntemusta sähkötyökalusta tai näistä ohjeista. Sähkötyökalut ovat vaarallisia kouluttamattomien käyttäjien käsissä.
- Ylläpidä sähkötyökaluja.** Tarkista liikkuvien osien poikkeavat kohdistukset ja kiinnittyminen, osien vauriot ja muut ominaisuudet, jotka voivat vaikuttaa sähkötyökalun toimintaan. Jos sähkötyökalu on vaurioitunut, korjautta se ennen käyttöä. Monet onnettomuudet johtuvat huonosti ylläpidetyistä sähkötyökaluista.
- Pidä leikkausvälineet terävinä ja puhtaina.** Oikein ylläpidetyt terävät leikkausvälineet eivät kiinnity yhtä helposti kuin muut välineet ja niitä on helpompi hallita.
- Käytä sähkötyökalua, lisävarusteita ja teränpäitä jne. näiden ohjeiden mukaisesti, ota myös huomioon työolosuhteet ja suoritettavat toimenpiteet.** Jos sähkötyökalua käytetään muuhun kuin sen suunniteltuun käyttötarkoitukseen, vaaratilanteita voi esiintyä.

5 Huolto

- Anna pätevän korjaajan huoltaa sähkötyökalu käyttäen vain tarkalleen samanlaisia varaosia.** Täten taataan, että sähkötyökalun turvallisuus ylläpidetään.

Pyörösahojen varoitukset

- a)  **VAARA** Pidä kädet pois leikkausalueelta ja terästä. Pidä toinen käsi moottorin ulkokuoressa. Jos sahaa pidetään molemmilla käsillä, terä ei voi koskettaa niitä.
- HUOMAA:** Pyörösahoissa, joissa on halkaisijaltaan 140 mm:n tai sitä pienempi terä, "Pidä toinen käsi lisäkavassa tai moottorin ulkokuoressa" voidaan jättää huomioimatta.
- b) **Älä koskettele työstökappaleen alapuolelle.** Suoja ei voi suojata sinua terältä työstökappaleen alapuolella.
- c) **Sääädä leikkaussyvyys työstökappaleen paksuuden mukaan.** Työstökappaleen alapuolelta tulee näkyä alle puolet terän hampaista.
- d) **Älä koskaan pidä leikattavaa työstökappaletta käsissä tai jalan päällä. Kiinnitä työstökappale vakaalle alustalle.** Työstökappaletta on tärkeää tukea oikein kehon altistumisen minimoimiseksi, terän kiinni juuttumisen tai hallinnan menetyksen estämiseksi.
- e) **Pidä sähkötyökalua vain sen eristetyistä kahvoista silloin, kun se voi käytön aikana päästä kosketuksiin pillossa oleviin johtoihin tai sen omaan virtajohtoon.** Kun työkalu pääsee kosketuksiin jännitteenalaisiin johtoihin, jännite välittyy sen metalliosiin ja olemassa on suuri sähköiskun vaara.
- f) **Halkaistaessa on aina käytettävä halkaisinsuojaa tai suoraa reunaohjainta.** Tämä parantaa leikkaustarkkuutta ja vähentää terän kiinni juuttumisen vaaraa.
- g) **Käytä aina oikean kokoisia ja muotoisia teriä (timantti vs. pyöreä) kaarevilla rei'illä.** Terät, jotka eivät sovi sahan osiin, toimivat epäkeskisesti ja aiheuttavat hallinnan menetyksen.
- h) **Älä koskaan käytä vaurioituneita tai virheellisiä terän aluslaattoja tai pultteja.** Terän aluslaatat ja pultit on tehty varta vasten tähän sahaan optimaalisen suorituskyvyn ja turvallisuuden takaamiseksi.
- i) **Älä vie käsiä sahanpurun poistoyksikköön.** Pyörivät osat voivat aiheuttaa vammoja.
- j) **Älä työskentele sahalta pän yläpuolella.** Tällöin laitetta ei hallita riittävän hyvin.
- k) **Älä käytä sähkötyökalua paikoillaan.** Sitä ei ole tarkoitettu käytettäväksi sahapyödyän kanssa.
- l) **Älä käytä pikateräksestä tehtyjä sahanteriä.** Ne voivat rikkoutua helposti.
- m) **Kun työskentelet koneella, pidä sitä aina hyvin molemmilla käsillä ja varmista sen vakaa asento.** Sähkötyökalua ohjataan varmemmin molemmilla käsillä.
- n) **Varmista työstökappale paikoilleen.** Putkituet tukevat työstökappaletta varmemmin kuin kädet.
- o) **Ennen laitteen asettamista alas tulee aina odottaa, että se on pysähtynyt kokonaan.** Työkalun lisäosa voi juuttua kiinni ja johtaa työkalun hallinnan menetykseen.
- p) **Älä koskaan käytä laitetta, jos sen virtajohto on vaurioitunut. Älä koske vaurioituneeseen johtoon ja vedä pistokkeesta käytön aikana, kun johto on vaurioitunut.** Vaurioituneet johdot lisäävät sähköiskun vaaraa.

Kaikkia sahoja koskevat lisäturvallisuusohjeet

Takaisiniskun syyt ja ehkäisevät toimenpiteet:

- Takaisinisku on litistyneen, kiinni juuttuneen tai virheellisesti kohdistuneen sahanterän aiheuttama äkinäinen reaktio, jolloin saha nousee ylös ja pois työstökappaleesta hallitsemattomasti käyttäjään päin.
- Kun terä on litistynyt tai juuttunut tiukasti kiinni loveen, terä pysähtyy ja moottorin reaktio ohjaa laitetta nopeasti takaisin käyttäjään päin.
- Jos terä vääntyy tai kohdistuu virheellisesti leikkaukseen, terän takareunan hampaat voivat kiinnittyä puun yläpintaan ja aiheuttaa terän poistumisen lovesta ja takaisin iskeytymisen käyttäjään päin.

Takaisinisku johtuu sahan väärinkäytöstä ja/ tai virheellisistä toimenpiteistä tai olosuhteista ja se voidaan välttää noudattamalla asianmukaisia varotoimia alla olevien ohjeiden mukaisesti:

- a) **Säilytä aina hyvä ote sahasta molemmilla käsillä ja aseta käsivarret niin, että ne vastaavat tarvittaessa takaisiniskun voimaan. Aseta keho jommalle kummalle puolelle terää, älä kuitenkaan seiso samansuuntaisesti terään nähden.** Takaisinisku voi aiheuttaa sahan iskeytymisen takaisin, mutta käyttäjä voi hallita sitä asianmukaisilla varotoimilla.

HUOMAA: Pyörösahoissa, joissa on halkaisijaltaan 140 mm:n tai sitä pienempi terä, "molemmilla käsillä" voidaan jättää huomioimatta.

- b) **Kun terä juuttuu kiinni, tai leikkaus keskeytetään jostakin syystä, vapauta liipaisin ja pidä sahaa paikoillaan materiaalissa, kunnes terä pysähtyy kokonaan.** Älä koskaan yritä poistaa sahaa työkohteesta tai vetää sahaa taaksepäin, kun terä on liikkeessä, muutoin vaarana on takaisinisku. Määritä terän kiinnittymisen syy ja suorita korjaavat toimenpiteet.
- c) **Kun saha käynnistetään uudelleen työstökappaleessa, kohdista sahanterä sahasurakoon ja tarkista, etteivät sahan hampaat ole kiinnittyneet materiaaliin.** Jos sahanterä on kiinnittynyt, se voi nousta työstökappaleesta tai iskeytyä takaisin sahan käynnistymisen yhteydessä.
- d) **Tue suuria paneeleja, jotta terän litistymisen ja takaisiniskun vaara olisi mahdollisimman pieni.** Suuret paneelit painuvat helposti oman painonsa vuoksi alaspäin. Tuet tulee asettaa paneelin alapuolelle molemmille puolille lähelle leikkauslinjaa ja paneelin reunaa.
- e) **Älä käytä tylsiä tai vaurioituneita teriä.** Tylsät tai virheellisesti asetetut terät aiheuttavat kapean sahausraon, jolloin kitka, terän kiinnittyminen ja takaisinisku on liian suuri.
- f) **Terän syvyyden ja viisteen säätövipujen on oltava kireällä ja varmasti paikoillaan ennen sahaamisen aloittamista.** Jos terän säätöarvo muuttuu sahaamisen aikana, se voi aiheuttaa kiinni juuttumisen ja takaisiniskuehtymisen.
- g) **Ole erityisen varovainen, kun suoritat "uppoleikkauksen" olemassa oleviin seinäin tai muihin alueisiin, joissa ei ole näkyvyyttä.** Terä voi koskea kohteisiin, jotka voivat aiheuttaa takaisiniskun.

Pistosahojen turvallisuusohjeet

- a) **Tarkista, että suoja sulkeutuu oikein ennen jokaista käyttökertaa.** Älä käytä sahaa, jos sen suoja ei liiku vapaasti ja lukitse terää heti. Älä koskaan kiinnitä tai sido suojaa terän ollessa näkyvässä. Jos saha pudotetaan vahingossa, suoja voi taittua. Varmista, että suoja liikkuu vapaasti eikä koske terään tai muihin osiin missään kulmassa ja leikkausvyvytydessä.
- b) **Tarkista suojan palautusjousten toiminta ja kunto.** Jos suoja ja jousi eivät toimi oikein, ne tulee huoltaa ennen käyttöä. Suoja voi toimia huonosti vaurioituneiden osien, tarttuvien jäämien tai jäämien kertymisen vuoksi.
- c) **Varmista, että sahan ohjauslevy ei liiku "pistoleikkauksen" aikana, kun terän viisteasetus poikkeaa arvosta 90°.** Sivulle siirtyvä terä aiheuttaa kiinni juuttumisen ja todennäköisesti takaisiniskun.
- d) **Varmista aina, että suoja peittää terän ennen kuin asetat sahan alas työpöydälle tai lattialle.** Suojaamaton liikkuva terä aiheuttaa sahan taaksepäin siirtymisen, jolloin se leikkaa mahdolliset sen tielle tulevat esteet. Huomioi terän pysähtymisaika kytkimen vapauttamisen jälkeen.

Lisäturvallisuusohjeita

Putkisahaa ei saa koskaan käyttää seuraavissa tapauksissa:

- Leikattaan putken sisällä on vettä tai jotakin muuta nestettä, räjähdysalttiita kaasuja tai myrkyllisiä kemikaaleja.
- Virtakytkin on viallinen.
- Virtajohto on viallinen.
- Terä on taittunut.
- Terä on taittunut tai huonokuntoinen.
- Muoviosat ovat haljenneet tai niiden osia puuttuu.
- Kiinnitysyksikköä ei ole kiinnitetty oikein putken ympärille tai se on vääntynyt.
- Teräsuojan kansi tai liikkuva teräsuoja on vaurioitunut tai poistunut koneesta.
- Lukitusmekanismit eivät toimi oikein (VAPAUTUSPAINIKE).
- Putkisaha on kastunut.

Kun putkisahaa käytetään, seuraavat tekijät on otettava huomioon:

- Tue putkia niiden kiinnijäämisvaaran minimoimiseksi.
- Varmista, että leikattava putki on tyhjä.
- Varmista, että putki on asennettu oikein.
- Varmista, että terän halkaisija ja paksuus sopivat putkisahaan ja että terä sopii koneen kiertonopeuteen.
- Älä koskaan käytä sivuttaista voimaa terän pysäyttämiseksi, anna terän aina pysähtyä vapaasti.
- Tarkista teräsuojiin liitetyt osat.
- Älä koskaan käytä liiallista voimaa putkisahan käytön aikana.
- Älä koskaan käytä putkisahaa putken nostamiseen, kun se on kiinni putkessa.

- Vältä sähkömoottorin ylikuormitusta.
- Noudata aina turvallisuus- ja käyttöohjeita sekä voimassa olevia määräyksiä.



Toiminnallinen kuvaus

Lue kaikki varoitukset ja ohjeet.

Ellei varoituksia ja ohjeita noudateta, seurauksena voi olla sähköisku, tulipalo ja/ tai vakava henkilövahinko.

Käyttötarkoitus

PipeCut P400:

Exact Pipe Cut P400 on tarkoitettu ammattikäyttöön rakennustyömailla.

Exact PipeCut P400 on tarkoitettu vain mitoiltaan 100 mm (4") - 400 mm (16") muoviputkiin. Exact Pipe Cut P400 voi leikata enintään seinän paksuudeltaan 25 mm:n (1") putkia. CutBevel-terällä seinän maksimipaksuus on 22 mm (0,9"). Exact PipeCut P 400 -laitteella voit leikata eri muovimateriaaleista valmistettuja putkia, esim. PP-, PE-, PVC-putkia, jne. PipeCut P400 -putkisaha on tarkoitettu lyhyeen, jaksottaiseen käyttöön. Laitetta voidaan kuormittaa 2,5 minuuttia 10 minuutin aikajakson aikana (S3 25 %). PipeCut P400 -putkisahaa ei ole tarkoitettu käytettäväksi teollisessa sarjatuotannossa.

Tuoteominaisuudet

Kun luet käyttöohjeita, avaa laitteen kuvasivu ja jätä se auki. Kyseinen sivu on taitettu tämän julkaisun kannen alle (sivu 3). Seuraavat tuoteominaisuuksien numerot viittaavat kyseiseen kuvaan.

Kuva A

- VAPAUTUSPAINIKE
- Virtakytkin
- Virtakytkimen lukitusvipu
- Moottori
- Liikkuvan teräsuojan vipu
- Teräsuoja
- Asetuspisteet
- Suora säätöruuvi
- Liikkuva teräsuoja
- Käyttökahva
- Teräsuojan ruuvi
- Karan lukituspainike
- Ruuviavain
- Arvokilpi
- Ylikuormitussuoja
- Suoran säätöruuvinmerkkivalo
- Ohjausyksikkö
- Ohjausyksikön varoke
- Ohjausyksikön säädin
- Ohjausyksikön merkkivalo

Exact P400 -putkenleikkausjärjestelmän käyttöohjeet

Toimi seuraavasti ennen Exact P400 -järjestelmän käyttöä:

Tarkista, että moottoriryksikkö on pystyasennossa niin, että keltainen VAPAUTUS-painikkeen merkki näkyy.

Tarkista, että koneessa on oikea terä.

Tarkista, että terä on oikein paikoillaan ja kiinnitetty hyvin sekä hyväkuntoinen.

CutBevel-terä voi löystyä leikkauksen aikaisen värinän vuoksi.

Tarkista, että ohjauspyörät pyörivät.

Tarkista, että tukipyörät pyörivät.

Tarkista, että terän alasuoja liikkuu oikein.

Tarkista, että leikattava putki on tyhjä.

Exact P400 -laitteen kytkeminen sähköverkkoon

Varmista, että verkkojännite vastaa arvokilven arvoa (**kuva A/14**). Liitä Exact P400 sähköverkkoon vasta sitten, kun olet suorittanut yllä kuvatut tarkistukset.

Leikattavan putken tukien asettaminen

Käytä aina Exact-putkitukia sahaamisen aikana. Tuot maksimoivat turvallisuuden ja optimoivat leikkaustuloksen. Leikkaus tulee suorittaa aina tasaisella alustalla. Aseta putki sahaustuen päälle niin, että leikkauspiste on pyöräparien välissä. Aseta yksittäiset tuet molempien putken päiden alapuolelle. Varmista, että kaikki pyörät koskettavat putkeen. Hio pidikkeitä tarvittaessa puukappaleella. (**kuva B**) Lyhyempiä osia (alle 25 cm / 10") voidaan leikata asettamalla kaksi tukea niin, että leikkauspiste on tukien ulkopuolella. (**kuva C**) Voit estää sahanterän kiinni juuttumisen putkeen leikkausprosessin loppuvaiheessa sahaamalla oikeassa järjestyksessä.

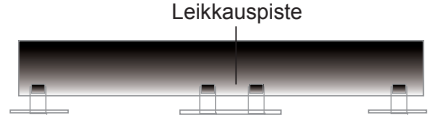
Leikkauskohdan asettaminen ja merkitseminen

Merkitse leikkauspiste merkitsimellä. Sahan liikkuvassa teräsuojassa on kaksi asetuspistettä. Yksi piste on tarkoitettu terälle, joka leikkaa putken irti (**kuva D/1**), kun taas toinen on tarkoitettu terälle, joka leikkaa ja muodostaa viisteen putken päähän. (**Kuva D/2**)

Sahausten aloittaminen

Avaa lukitusruuvi (**kuva E1**) ja säädä Exact P400 -laitteen ohjausyksikön pyöräpareja putken halkaisijan mukaan kiertämällä Exact P400 -laitteen takana olevaa säädintä (**kuva E2**). Sahan mitta-asteikko on likimääräinen. Käyttäjä voi säätää viisteen pituutta säätimellä. Huomaa, että mitä pienempi putken halkaisija on, sitä herkempi viisteen syvyyden säätö on.

Kuva B

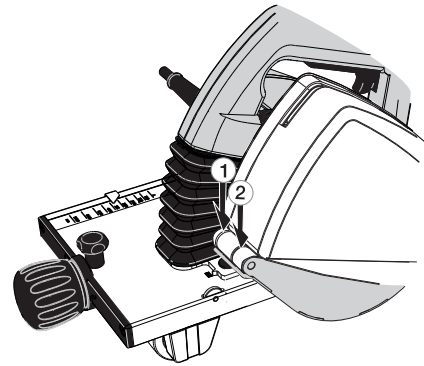


Kuva C

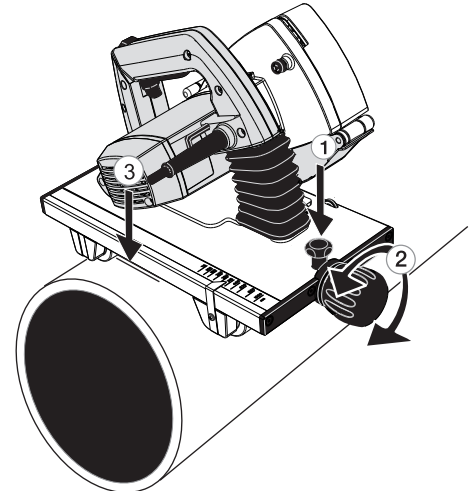
Leikkauspiste



Kuva D



Kuva E



Tärkeintä on, ettei ohjauslaitteen alusta kosketa putkea, sen sijaan pyöräparien on tuettava sahaa (**kuva E3**). Lukitse säätö lopuksi lukitusruuvilla (**kuva E1**) niin, ettei säätö muutu sahausksen aikana.

Vedä liikkuvan teräsuojan vipua itseä kohti. (**kuva F ja A/5**) Aseta Exact P400 vaakasuorassa putken päälle niin, että koneessa olevan terän sopiva asetusmerkki on leikkauspisteessä (**kuva F**). Pidä putki paikoillaan ja varmista, että Exact P400 liikkuu vapaasti putken syöttösuuntaan. Turvallisuuden takaamiseksi Exact P400 -laitteen johtojen on oltava putken vasemmalla puolella edessä. Exact P400 on nyt valmis käyttöä varten.

Putken seinämän lävistäminen

Pyri pitämään P400 vaakasuorassa asennossa putken päällä koko sahausprosessin ajan. Tartu tiukasti käyttökahvaan oikealla kädellä, käynnistä moottori vapauttamalla virtakytkimen vapautusvipu (**kuva G/1**) ja paina virtakytkin kokonaan alas (**kuva G/2**). Ennen kuin aloitat sahaamisen, odota, että terä saavuttaa täyden nopeuden. Lävistä putken seinämä painamalla käyttökahvaa hitaasti alaspäin, kunnes terä on leikannut putken seinämän läpi (putki ei saa kääntyä) ja moottori on lukittunut sahausasentoon. Kun VAPAUTUSPAINIKE lukittuu, ts. keltainen merkki häviää (**kuva H**), Exact P400 on lukittu ja voit aloittaa turvallisesti putken ympäri leikkaamiseen. CutBevel-terää käyttäessä lävistys on suoritettava erityisen hitaasti.

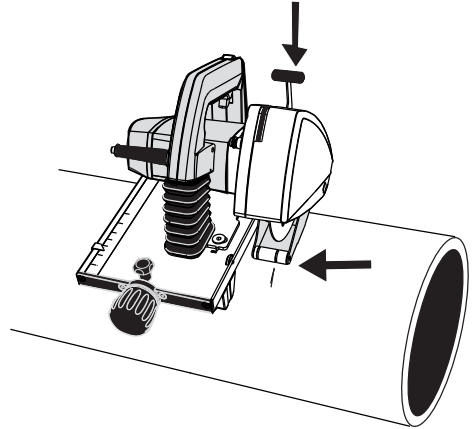
Putken ympäri leikkaaminen

Aloita sahaaminen kiertämällä putkea vasemmalla kädellä itseesi päin (**kuva I**), pidä Exact P400 vakaana ja vaakasuorassa putkeen nähden (**kuva J**). Jatka sahaamista kiertämällä putkea hitaasti ja mahdollisimman tasaisella nopeudella itseesi päin, kunnes putki on leikattu irti.

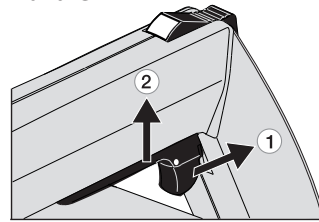
Jos käytät CutBevel-terää, jatka sahaamista noin 5 cm putken irti leikkaamisen jälkeen. Täten takaat tasaisen viisteen koko putkeen. Saavutat sitäkin paremman tuloksen, jos viisteleikkaat ylimääräisen kierroksen. Suuret viisteet on suoritettava aina kahdella kierroksella. Ensimmäinen kierros tulee leikata niin, että viiste on vajavainen, ja toisen viisteen aikana ohjausyksikkö tulee säätää haluttuun viistepituuteen. Huomaa, että lämpötila vaikuttaa muovin kovuuteen.

Sahaa voidaan myös ohjata manuaalisesti, jos terä ei ole alkuleikkauksen kohdalla. Kun näet leikkauksen aloituspisteen, käännä sahaa kevyessä kulmassa alustavaa leikkausta kohti, kunnes putki leikkautuu irti (**kuva L**).

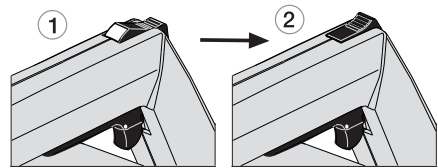
Kuva F



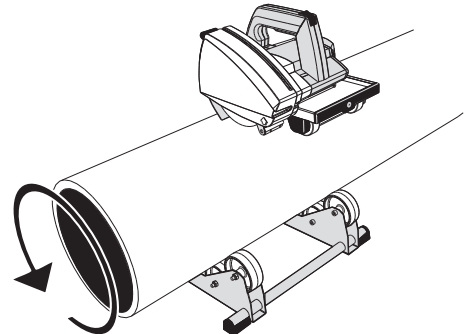
Kuva G



Kuva H



Kuva I



Kun putki leikataan irti, paina VAPAUTUS-painiketta eteenpäin, kunnes keltainen merkki näkyy ja lukitus avautuu (Kuva L). Nosta moottori käynnistysasentoon. Vapauta virtakytin. Kun saha on nostettu pois putkesta, varmista, että liikkuva teräsuoja on kääntynyt turva-asentoon (kuva M).

Valitse syöttönopeus materiaalin ja seinämän paksuuden mukaan. Suuri nopeus voi vaurioittaa terää, ylikuormittaa Exact P400 -putkisahan ja tuottaa huonon sahaustuloksen. Erityisesti CutBevel-terää käytettäessä syöttönopeuden on oltava hidas laadukkaan viisteleikkauksen takaamiseksi.

Exact P400 -laitteella voidaan myös ainoastaan viisteen muodostamiseen muoviputken päähän. Aseta saha ensin putken päälle niin, että CutBevel-terän leikkausterä on putken päässä. (kuva N) Voit käsitellä putken nyt yllä mainittujen ohjeiden mukaisesti.

Jos lävistyksen tai sahausken aikana esiintyy ongelmia, poikkeavia ääniä tai tärinää, joiden vuoksi sahaus on keskeytettävä ennen kuin putki on leikattu kokonaan, vapauta terä painamalla VAPAUTUSPAINIKETTA eteenpäin, kunnes VAPAUTUSPAINIKE vapautuu, ja nosta moottori ylös. Kun ongelma on poistettu, aloita sahaaminen uudelleen.

Älä koskaan käynnistä moottoria, kun moottori on lukittu sahausasentoon tai terän hampaat koskevat sahattavaan putkeen.

Puhdista aina ohjausyksikkö ja ohjauspyörät käytön jälkeen. Tällöin pyöriin jääneet muovipalat eivät sinkoa yksikköön ja aiheuta kohopuoleista leikkausta.

Ylikuormitusuoja

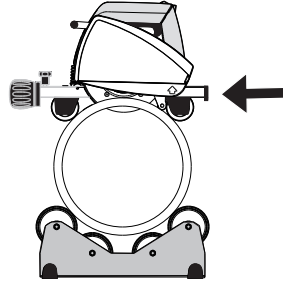
Exact P400 -putkisahassa on ylikuormitusuoja. Kun terä on tylsä tai leikkausnopeus liian suuri, ylikuormitusuoja katkaisee virran automaattisesti. Palauta virransyöttö painamalla ylikuormitusuojan kytkintä (kuva A/15).

Leikkauksen suoruus ja säätö

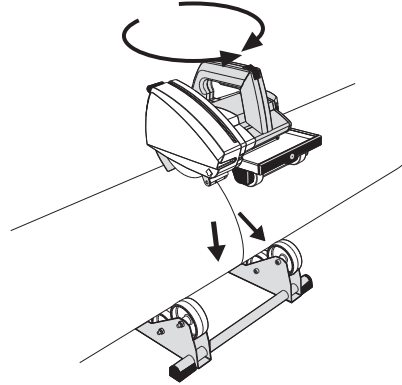
Leikkaukseen vaikuttavat monet tekijät, esimerkiksi putken koko, materiaali, seinämän paksuus, putken pinnan laatu, pyöreys, terän kunto, syöttönopeus, käyttäjän kokemus. Leikkaustulos voi vaihdella ja leikkauspinnassa voi olla väli joko oikealla tai vasemmalla puolella, ts. leikkauksen aloitus- ja päätöspisteen erotus (kuva O).

Exact P400 -laitteen ohjausyksikön toiminnon (kuva A/8) avulla voit parantaa tarvittaessa sahaustulosta ja helpottaa aloitusleikkauksen saavuttamista.

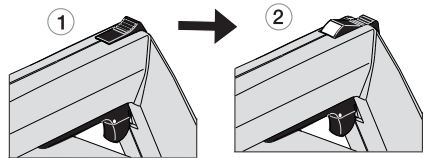
Kuva J



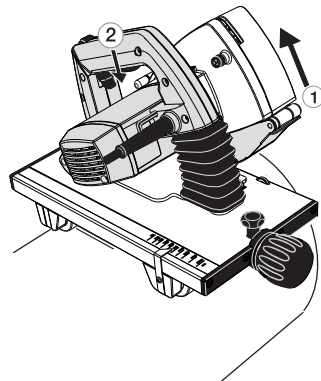
Kuva K



Kuva L



Kuva M



Löysää lukitusruuvia (kuva P/1) M5-ruuviavaimella, joka on Exact P400 -laitteen kahvassa. Ohjauslaitteen oikealla puolella on säätökiekko (kuva P/2). Käännä kiekkoa sormella joko myötä- tai vastapäivään. Suunta riippuu epäkohdistuksen suunnasta. Tämän säädön seurauksena koko moottoriyksikkö kääntyy ohjausyksikköön nähden. Ohjausyksikössä on myös nuoli ja säädin. (kuva P/2) Niiden avulla voit mitata säätöä. Säädä moottoriyksikköä haluamaasi suuntaan sahausvirheen korjaamiseksi. Säädön laajuus riippuu virheen suuruudesta, putken halkaisijasta sekä putken seinämän vahvuudesta ja materiaalista. Lukitse lukitusruuvi (kuva P/1) säädön jälkeen.

Sahanterän asentaminen ja vaihtaminen

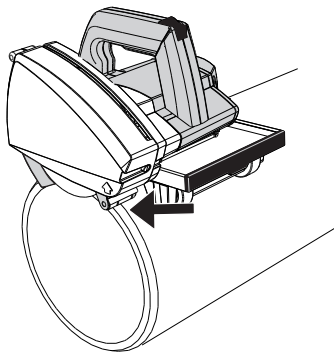
VAROITUS: Henkilövahinkovaaran välttämiseksi kytkä laite pois päältä ja irrota se sähköverkosta ennen lisävarusteiden asentamista ja poistamista, säätämistä tai korjaamista. Laitteen käynnistyminen vahingossa voi aiheuttaa henkilövahinkoja.

Irrota pistoke pistorasiasta. Tarkista, että moottori on lukittu pystyasentoon.

Poista teräsuoja (kuva Q/1) avaamalla ruuvi (kuva Q/2). Paina karan lukituspainiketta (kuva A/12) ja pyöritä samanaikaisesti terää käsin, kunnes karan lukituspainike siirtyy noin 4 mm alemmas. Terän pyörittäminen on tällöin estynyt. Avaa terän lisävarusteen pultti teräavaimella. Poista lukituspultti (kuva Q/3), aluslaatta (kuva Q/4), terälaippa (kuva Q/5) ja terä (kuva Q/6).

Tarkista ennen uuden terän asentamista, että molemmat terälaipan levyt ovat puhtaita. Aseta uusi tai teroitettu terä alaterälaippaan (kuva Q/7), siten, että terän merkitty puoli osoittaa ulospäin ja terän nuolet osoittavat samaan suuntaan kuin teräkotelon sisällä olevat kiertosuuntamerkit. Varmista, että uusi terä menee alaterälaipan pohjaan saakka. Aseta terälaippa, aluslaatta ja kiinnityspultti takaisin paikoilleen. Paina karan lukituspainiketta ja kiristä terän lukituspultti. Aseta teräsuojan kansi takaisin paikoilleen ja kiristä ruuvi.

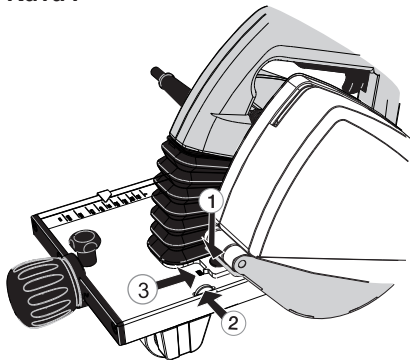
Kuva N



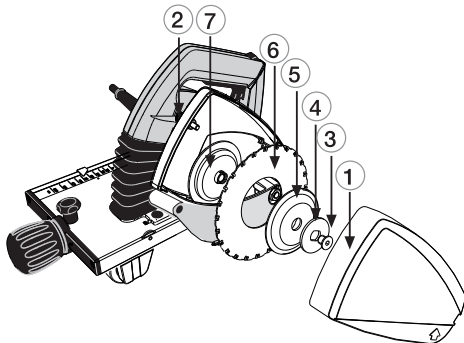
Kuva O



Kuva P



Kuva Q



Hoito- ja huolto-ohjeet

Irrota pistoke pistorasiasta ennen putkisahan huoltoa tai puhdistusta. Putkisahan sähköosia saavat huoltaa ainoastaan valtuutettu huoltopalvelu.

Terä

Tarkista terän kunto. Vaihda taittunut, tylsä tai muutoin vaurioitunut terä uuteen. Tylsän terän käyttäminen voi ylikuormittaa putkisahan sähkömoottoria. Kun huomaat terän olevan tylsä, älä jatka sen käyttämistä, sillä se voi vaurioitua niin, ettei sen teroittaminen enää kannata. Hyväkuntoinen terä voidaan antaa muutaman kerran alan ammattilaiselle teroitettavaksi.

Ohjausyksikkö

Puhdista ohjausyksikkö säännöllisesti paineilmalla ja pyyhi sirut pois jokaisen leikkauksen jälkeen harjalla.

Teräsuoja

Puhdista teräsuoja aina säännöllisesti, kiinnitä erityistä huomiota siihen, ettei liikkuvan teräsuojan tiellä ole esteitä.

Moottori

Pidä moottorin tuuletusaukot puhtaina.

Muoviosat

Puhdista muoviosat pehmeällä pyyhkeellä. Käytä vain mietoja pesuaineita. Älä käytä liuottimia tai muita voimakkaita puhdistusaineita, sillä ne voivat vaurioittaa muoviosia ja maalipintoja.



Virtajohto

Tarkista virtajohdon kunto säännöllisesti. Vaurioitunut virtajohto tulee aina vaihdattaa valtuutetussa huoltopalvelussa.

Putkisahan oikeaoppinen käyttö ja säännöllinen huolto ja puhdistus takaavat sen jatkuvan toiminnan.



Ympäristö



Erilliskeräys. Tätä tuotetta ei saa hävittää kotitalousjätteen mukana. Kun Exact PipeCut P400 -laitteen käyttöikä on päättynyt, älä hävitä sitä

tavallisen kotitalousjätteen mukana. Tämä tuote tulee kierrättää oikeaoppisesti. Lajittele käytetyt tuotteet ja pakkausmateriaalit niiden oikeaoppista kierrätystä varten. Kierrätettyjen materiaalien uudelleen käyttö estää ympäristöhaittoja. Paikallisten määräyksien mukaisesti kodinkoneet voidaan palauttaa kunnallisiin jätteenkeräyspisteisiin tai jälleenmyyjälle uuden tuotteen hankinnan yhteydessä.

Takuu

Takuuehdot astuvat voimaan 01.01.2015

Jos Exact PipeCut -sahan vioittuu materiaali tai valmistusvian vuoksi takuun tai *laajennetun takuun ollessa voimassa, korjaamme Exact PipeCut -sahan tai vaihdamme sen uuteen tai kunnostamme Exact PipeCut -sahan maksutta oman harkintamme mukaan.

Takuuaika / *Laajennettu takuu aika

Exact Toolsin takuu on voimassa 12 kuukautta hankintapäivästä. *Voit pidentää takuun voimassaoloa 12 ylimääräisellä kuukaudella ILMAISEKSI rekisteröitymällä verkossa (exacttools.com/Takuun_rekisterointi). Takuu on rekisteröitävä yhden kuukauden sisällä hankinnasta.

Rekisteröinnin salasana on 1yearmore.

Takuu on voimassa ainoastaan silloin, kun seuraavat ehdot täyttyvät:

- 1.) Päivätyt ostotosite toimitetaan valtuutettuun huoltoliikkeeseen tai se ladataan verkkosivustollamme takuun rekisteröinnin yhteydessä.
- 2.) Exact PipeCut -sahaa ei ole väärinkäytetty.
- 3.) Valtuuttamattomat henkilöt eivät ole yrittäneet korjata sahaa.
- 4.) Exact PipeCut -sahaa on käytetty ohjekirjan käyttö-, turvallisuus- ja huolto-ohjeiden mukaisesti.
- 5.) Exact PipeCut -saha on toimitettu valtuutettuun huoltoliikkeeseen takuun ollessa voimassa.

Huomaa: Exact PipeCut -saha tulee toimittaa valtuutettuun huoltoliikkeeseen toimituskulut maksettuna. Jos Exact PipeCut -saha korjataan takuun piirissä, tuote palautetaan toimituskulut maksettuna. Jos Exact PipeCut -sahaa ei korjata takuun piirissä, tuotteen palautuksen toimituskulut ovat asiakkaan vastuulla.

Huomaa: Takuu ei kata seuraavia osia tai palveluja:

- Sahanterät
- Ylikuormitussuojan sulake
- Hiiliharjat
- Tartuntayksikön pyörät
- Terän laippa
- Liitososan laippa
- Vetolaipan aluslaatta
- Normaali kuluminen
- Virheellisestä käytöstä tai onnettomuudesta johtuvat virheet
- Vesi, tulipalo ja fyysiset vahingot
- Virtajohdot
- Säätpöyrän säätö

Jatkuvan tuotekehityksen seurauksena tämän ohjekirjan tiedot saatavat muuttua. Muutoksista emme ilmoita erikseen.

Exact PipeCut -sahojen käyttöön liittyviä vinkkejä

Kaikki seuraavat vinkit eivät välttämättä koske jokaista Exact-mallia

Timanttiterää saa käyttää vain valurautaputken leikkaamiseen. Valurautaa ei ole suositeltavaa leikata kovametalli- tai kerametalliterillä.

Puhdista teräsuojien sisäosa muoviputken leikkauksen jälkeen.

Pienempi putki on helpompi leikata pyörittämällä putkea käsin joko pöydällä tai lattialla. Huomaa: pyöritä putkea itseesi päin, kun pyörität sitä käsin. Älä kuitenkaan pyöritä putkea liian nopeasti.

Tarkista terän kunto säännöllisesti.

Leikkausprosessi on jaettu kahteen vaiheeseen: leikkaa ensin putken seinämän läpi, leikkaa sitten sen ympäri.

Älä ylikuormita sahaa leikkaamalla tauotta. Saha ylikuumentuu ja metalliosat voivat kuumentua erittäin kuumiksi. Tällöin myös moottori ja terä vaurioituvat. Käytä sahaa 2,5 minuuttia ja anna sen jäähtyä 7,5 minuuttia.

Pidä syöttönopeus pysyvänä. Tämä pidentää terän käyttöikää. Esimerkiksi teräsputken, jonka halkaisija on 6" (170 mm) ja seinämän paksuus 1/5" (5 mm), leikkausaika on 15-20 sekuntia, ja vastaavasti halkaisijaltaan 4" (110 mm) ja seinämän paksuuden 1/6" (4 mm) omaavan valurautaputken leikkausaika on 20-25 sekuntia.

Pidä moottori aina pystyasennossa. Vapautuspainikkeen keltainen merkki on tällöin näkyvässä. Älä koskaan aseta putkisahaa putken lukitussa/leikkausasennossa.

Sahanterän käyttöikään vaikuttavat tekijät:

- putken materiaali
- terätyypin sopivuus leikattavaan materiaaliin
- oikea moottorin nopeusasetus (malli 170E)
- putken seinämän paksuus
- syöttönopeus
- putken tasaisuus
- käyttäjän yleiset taidot
- putken puhtaus
- putkessa oleva ruoste
- putken hitsattu sauma
- terän nopeus

Leikkauksen suoruuteen vaikuttavat tekijät:

- sahanterän kunto
- putken seinämän paksuus
- syöttönopeus
- syötön tasaisuus
- käyttäjän yleiset taidot
- putken puhtaus
- putken pyöreys
- liian löysä tai kireä kiinnitysyksikkö
- liian kireään asennettu terä

Lisätietoja saa verkkosivulta

www.exacttools.com