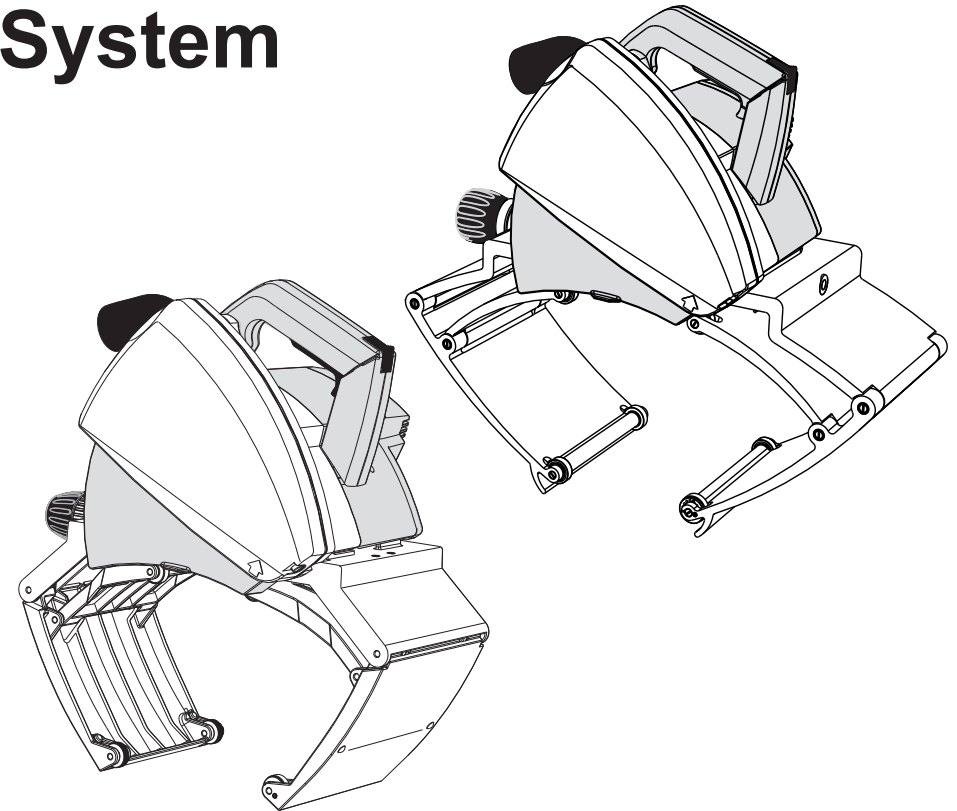


exact

PipeCut 280E/360E System



Exact Tools Oy
Särkiniementie 5 B 64
00210 HELSINKI
FINLAND

Tel + 358 9 4366750
FAX + 358 9 43667550
exact@exacttools.com
www.exacttools.com

FI Käyttöohjeet 5-16

exact

exact patents: US 7,257,895, JP 4010941, EP 1301311, FI 108927, KR 10-0634113

Exact PipeCut 280E/360E System

Exact PipeCut -putkisahojen terätiedot

TCT-terät on tarkoitettu teräksen, kuparin, alumiinin ja kaikenlaisten muovien katkaisuun. TCT-terät voidaan teroittaa.

Cermet-terät on tarkoitettu ruostumattoman teräksen, haponkestävien materiaalien, teräksen, kuparin, alumiinin ja kaikenlaisten muovien katkaisuun. Cermet-terät voidaan teroittaa.

Diamond-timanttiterät on tarkoitettu ainoastaan valuraudan katkaisuun. Timanttiterä ei voida teroittaa.

280E/360E nopeuden säädön suositukset:

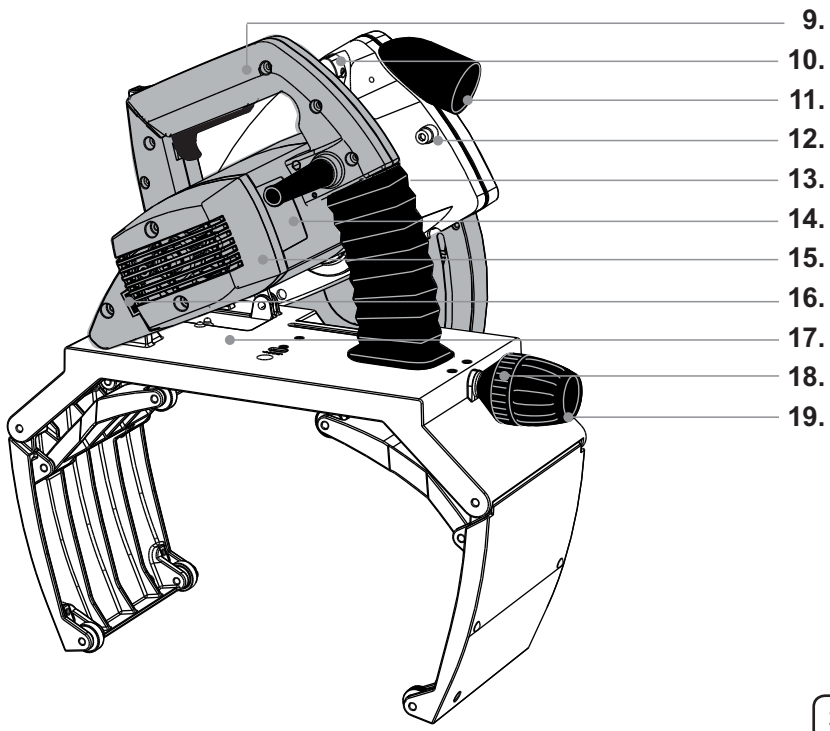
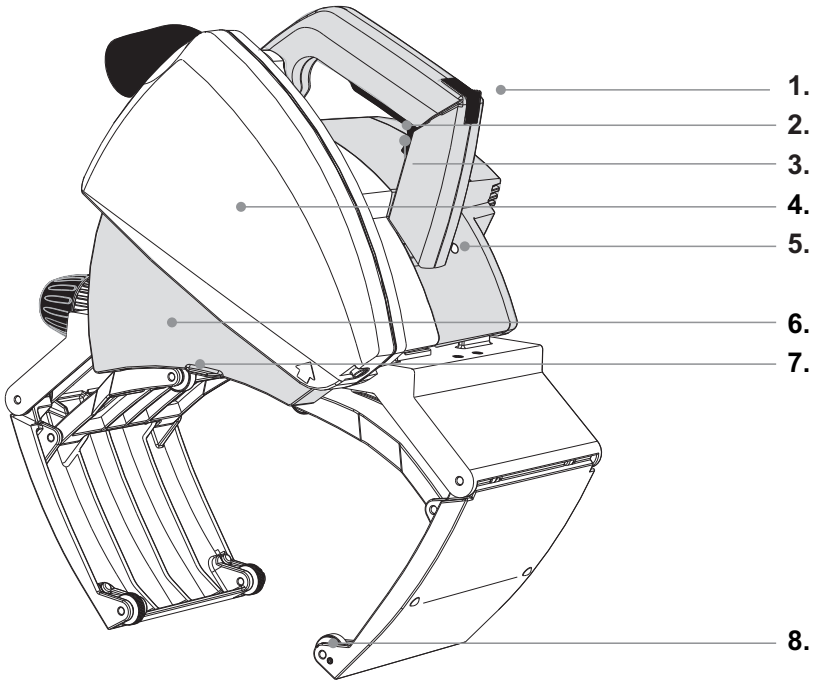
Ruostumaton teräs I

Teräs II

Valurauta II

Muovit II

A



Vaatimustenmukaisuusvakuutus



Vakuutamme ottavamme täyden vastuun siitä, että kohdassa "Tekniset tiedot" kuvattu putkisahan Exact PipeCut 280E/360E vastaa seuraavia standardeja tai standardoituja asiakirjoja: EN60745-1, EN60745-2-5, EN55014-1, EN 55014-2, EN61000-3-2, EN61000-3-3 direktiivien 2004/108/EY, 2006/42/EY mukaisesti.

Lisätietoja saa ottamalla yhteyttä Exact Tools -yhtiöön seuraavaan osoitteeseen:
Tekninen asiakirja on saatavilla alla olevasta osoitteesta:

Henkilö, joka on valtuutettu teknisen tiedoston kokoamiseen:
Mika Priha, R&D -johtaja (mika.priha@exacttools.com)

Helsinki, 31.08.2012

Seppo Makkonen, Managing Director
Exact Tools Oy
Särkiniementie 5 B 64
FI-00210 Helsinki
Finland

Sisällysluettelo

exact
Pipe Cutting System

- 4 EY- Vaatimustenmukaisuusvakuutus
- 6 Tekniset tiedot
- 7 Pakkauksen sisältö

Turvallisuus

- 8 Turvallisuusohjeet

Käyttö

- 10 Toiminnan kuvaus ja käyttötarkoitus
- 10 Tuotteen osat
- 11 Ennen käyttöä
- 11 Putkisahan kytkeminen sähköverkkoon
- 11 Putken katkaisukohtien määrittäminen
- 11 Putken asettaminen sahaustukien päälle
- 12 Putkisahan kiinnittäminen putkeen
- 12 Putken seinämän lävistys
- 12 Putken ympärisahaus
- 13 Ylikuormitussuoja
- 13 Sahauksen suoruus ja säätöpyörä
- 14 Sahanterän asennus ja vaihto
- 15 Huolto- ja kunnossapito-ohje
- 15 **Ympäristö** /Hävittäminen
- 15 **Takuu**/Takuuehdot
- 16 **Vinkejä käyttäjälle**
Räjähdytyskuva (erillinen liite)

Määritelmät: Turvallisuusohjeet

Alla olevat määritelmät ilmaisevat kunkin huomiosanan vakavuustason. Lue opas ja kiinnitä huomiota näihin symboleihin.



VAARA: Ilmaisee lähellä olevaa vaarallista tilannetta, joka **johtaa vakaviin vammoihin tai kuolemaan**, jos sitä ei vältetä.



VAROITUS: Ilmaisee mahdollisesti vaarallista tilannetta, joka **saattaa johtaa vakaviin vammoihin tai kuolemaan**, jos sitä ei vältetä.



HUOMIO: Ilmoittaa mahdollisesta vaaratilanteesta, joka **voi johtaa pieneen tai keskisuureen henkilövahinkoon**, mikäli sitä ei vältetä.



HUOMAUTUS: Ilmaisee menettelytapaa, joka **ei johda henkilövahinkoihin**, mutta joka **saattaa johtaa omaisuusvaurioihin**, jos sitä ei vältetä.



Ilmaisee sähköiskuvaarasta.

Käyttö-, turvallisuus- ja huolto-ohje

Sinulla on käytössäsi täysin uudentyyppinen laite. On erittäin tärkeää, että luet tämä käyttö-, turvallisuus- ja huolto-ohjeen huolellisesti ennen putkisahan käyttöönottoa. Säilytä tämä ohjekirja kaikkien putkisahan käyttäjien ulottuvilla. Näiden ohjeiden lisäksi tulee aina seurata työsuojeluviranomaisten ohjeita. Exact pipecut 170/170E Putkisaha on tarkoitettu vain ammattikäyttöön.

Tekniset tiedot

Malli	Pipecut 280E/360E
Jännite	230 V - 240 V / 50-60 Hz myös 110 V - 120 V / 50-60 Hz
Teho	1750 W
Kuormittamaton nopeus	I (matala) = 2900 /min, II (korkea) = 3900 /min
Jaksotettu käyttö	2,5 min ON / 7,5 min OFF (S3 25 % 10 min)
Terän halkaisija	165 mm (6,50")
Terän kiinnitysreikä	62 mm (2,44")
Paino 280E	9,0 kg (20 lbs)
Paino 360E	14,5 kg (32 lbs)
Käyttöalue 280E	Ø 40 mm – 280 mm (1,6" - 11")
Käyttöalue 360E	Ø 75 mm – 360 mm (3,0" - 14")
Putken maks. seinämä	teräs 10 mm (0,4")
Putken maks. seinämä	muovit 38 mm (1,5")
Suojausluokka	□ / II
Karalukko	Kyllä
Nopeuden esivalinta	Kyllä
Jatkuva elektroninen säätö	Kyllä
Ylikuormitussuoja	Kyllä
Alennettu käynnistysvirta	Kyllä
Tärinätaso	2,84 m/s ²
LpA (äänenpaine)	90,6 dB(A)
KpA (äänenpaineen epävarmuus)	3 dB(A)
LWA (ääniteho)	103,6 dB(A)
KWA (äänitehon epävarmuus)	3 dB(A)

Annetut arvot ovat päteviä 230/240 V:n nimellijännitteellä [U]. Alhaisemmassa jännitteessä ja tiettyihin maihin tarkoitetuissa malleissa nämä arvot voivat vaihdella.

Katso oman laitteesi tuotenumero sen tyyppikilvestä. Yksittäisen laitteen kaupanimet voivat vaihdella. Koskee vain sähkötyökaluja, joissa ei ole vähennettyä käynnistysvirtaa: käynnistysjaksot tuottavat hetkellisiä jännitteen laskuja. Häiriötä muiden laitteiden/koneiden kanssa voi ilmetä epäsuotuisissa verkkovirtajärjestelmäoloissa. Toimintahäiriöitä ei tulisi ilmetä, kun järjestelmän impedanssi on alle 0,36 ohmia.

Melu- ja värinäätiedot

Mitatut arvot on määritetty standardin EN60745 mukaisesti.

Käytä kuulosuojaimia!

Tärinän kokonaisarvot (kolmen suunnan vektorisumma) on määritetty standardin EN60745 mukaisesti: Tärinäarvo $a_h = 0,35 \text{ m/s}^2$, epätarkka
 $K = 1,5 \text{ m/s}^2$.

Tässä tietolomakkeessa annettu tärinäarvotaso on mitattu standardoidun testin (EN 60745) mukaisesti ja sitä voidaan käyttää työkalujen vertaamiseen toisiinsa. Sitä voidaan käyttää altistuksen alustavaan arviointiin.

Ilmoitettu värinäätaso koskee työkalun ensisijaisia käyttötarkoituksia. Jos työkalua kuitenkin käytetään muihin käyttötarkoituksiin ja muiden tai huonosti kunnossapidettyjen lisävarusteiden kanssa, värinäätaso voi olla eri. Tämä voi huomattavasti lisätä kokonaistyöskentelyajan altistustasoa.

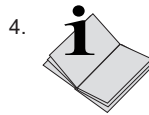
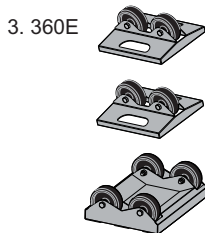
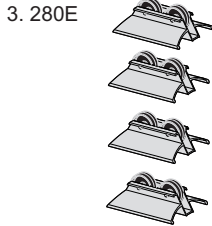
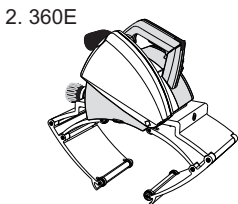
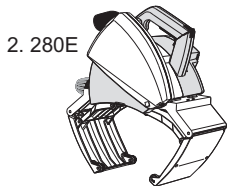
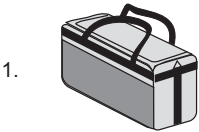
Tärinätasoa arvioinnissa on otettava huomioon myös ajat, jolloin työkalun virta on kytketty pois päältä ja sen ollessa tyhjäkäynnillä. Tämä voi huomattavasti vähentää kokonaistyöskentelyajan altistustasoa.

Käyttäjän suojaamiseksi tärinän vaikutuksilta huolehdi myös muista turvatoimista: Kunnossapitää työkalua ja lisävarusteita, pidä kädet lämpiminä, suorita työ systemaattisesti.

Exact Pipecut 280E/360E putkenkatkaisujärjestelmä, pakkauksen sisältö:

Tarkista, että pakkauksessa on seuraavat tuotteet:

1. Exact Pipecutting System laukku
2. Exact PipeCut 280E tai 360E putkisaha
3. Leikkaustuet x 4 (1+2 malli 360E)
4. Käyttöohje (tämä)
5. Kuusiokoloavain 2 kpl (5 mm ja 2 mm) kiinitettynä koneeseen.
6. Kovametalliterä 165 x 62 (asennettuna koneeseen)
7. Käyttöön opastava DVD elokuva



Yleiset sähkölaitteen turvallisuusohjeet



VAROITUS: Lue kaikki varoitukset ja ohjeet. Ellei varoituksia ja ohjeita noudateta, seurauksena voi olla sähköisku, tulipalo ja/tai vakava henkilövahinko.

Säilytä kaikki varoitukset ja ohjeet tulevia käyttökertoja varten.

Varoituksien sana "sähkötyökalu" viittaa sähköverkkoaviralla toimivaan (johdolliseen) sähkötyökaluun tai akulla toimivaan (langattomaan) sähkötyökaluun.

1 Työalueen turvallisuus

- Pidä työalue puhtaana ja hyvin valaistuna.** Onnettomuuksia sattuu helpommin epäsiisteissä tai pimeissä tiloissa.
- Älä käytä sähkötyökaluja räjähdysalttiissa ympäristössä, kuten tiloissa, joissa on syttyviä nesteitä, kaasuja tai pölyä.** Sähkötyökaluista pääsee kipinöitä, jotka voivat sytyttää pölyn tai höyryä.
- Pidä lapset ja sivulliset kaukana sähkötyökalun käytön aikana.** Häiriötekijät voivat aiheuttaa laitteen hallinnan menetyksen.

2 Sähköturvallisuus

- Sähkötyökalun pistokkeiden on sovittava pistorasiaan.** Älä koskaan muuta pistoketta millään tavalla. Älä käytä sovittipistokkeita maadoitetuissa sähkötyökaluissa. Alkuperäiset pistokkeet ja niihin sopivat pistorasiat vähentävät sähköiskun vaaraa.
- Vältä kosketusta maadoitettuihin pintoihin, kuten putkiin, lämmityspattereihin, liesiin ja jäähdytyslaitteisiin.** Sähköiskun vaara on suurempi, jos kehosi on maadoitettu.
- Älä altista sähkötyökaluja vesisateelle tai kosteudelle.** Sähkötyökaluun päässyt vesi lisää sähköiskun vaaraa.
- Älä väärinkäytä virtajohtoa.** Älä koskaan käytä virtajohtoa sähkötyökalun kantamiseen, vetämiseen tai sen irrottamiseen pistorasiasta. Suojaa virtajohto lämmöltä, öljyltä, teräviltä reunoilta ja liikkuvilta osilta. Vaurioitunut tai soikeutunut virtajohto lisää sähköiskun vaaraa.
- Kun sähkötyökalua käytetään ulkotilassa, käytä ulkokäyttöön sopivaa jatkojohtoa.** Ulkokäyttöön sopivan johdon käyttö vähentää sähköiskun vaaraa.
- Jos sähkötyökalun käyttö kosteassa tilassa on välttämätöntä, käytä vikavirtasuojajykimmellä suojattua virransuojottajärjestelmää.** Vikavirtasuojajykimmisen käyttö vähentää sähköiskun vaaraa.

3 Henkilökohtainen turvallisuus

- Pysy valppaana, tarkkaile suorittamiasi toimenpiteitä ja käytä maalaisjärkeä sähkötyökalun käytön aikana.** Älä käytä sähkötyökalua väsyneenä tai huumeiden, alkoholin tai lääkkeiden vaikutuksen alaisena. Pienikin epähuomio sähkötyökalun käytön aikana voi johtaa vakavaan henkilövahinkoon.
- Käytä henkilökohtaisia suojavarusteita.** Käytä aina suojalaseja. Suojavarusteet, kuten suojanaamari, turvajalkineet, kypärä tai kuulonsuojaimet oikeaoppisesti käytettyinä

vähentävät henkilövahinkoja.

- Estä laitteen käynnistyminen vahingossa.** Varmista, että kytkin on pois päältä asennossa ennen työkalun kytkemistä sähköverkkoon, sen nostamista tai kuljettamista. Jos sähkötyökalua kannetaan suorin liipaisimella tai se käynnistetään kytkimen ollessa päällä, onnettomuuksia sattuu helpommin.
- Poista säätöavaimet tai muut avaimet ennen sähkötyökalun kytkemistä päälle.** Sähkötyökalun pyöriivään osaan kiinni jätetty avain voi johtaa henkilövahinkoihin.
- Älä kurkottele.** Säilytä aina hyvä jalansija ja tasapaino. Tällöin hallitset sähkötyökalun paremmin odottamattomissa tilanteissa.
- Pukeudu asianmukaisesti.** Älä käytä löysiä vaatteita tai koruja. Pidä hiukset, vaatteet ja käsiin pois liikkuvista osista. Löysät vaatteet, korut tai pitkät hiukset voivat juuttua kiinni liikkuviin osiin.
- Jos laitteita toimitetaan pölynpoistamiseen ja -keräämiseen, niiden oikeaoppinen liittäminen käyttöön tulee varmistaa.** Pölynkeräyslaitteen käyttö voi vähentää pölyyn liittyviä vaaroja.


4 Sähkötyökalun käyttö ja hoito

- Älä käytä sähkötyökalua voimalla.** Käytä toimenpiteeseen tarkoitettua sähkötyökalua. Oikea sähkötyökalu suorittaa toimenpiteen paremmin ja turvallisemmin sen suunnitellulla toimintanopeudella.
- Älä käytä sähkötyökalua, jos kytkin ei kytkä sitä päälle ja pois päältä.** Sähkötyökalut, joita ei voida hallita virtakytkimellä, ovat vaarallisia ja ne tulee korjauttaa.
- Irrotta pistoke virtalähteestä ja sähkötyökalusta ennen säätöjen suorittamista, lisävarusteiden vaihtamista tai sähkötyökalun säilyttämistä.** Kyseiset varoimet vähentävät sähkötyökalun vahingossa käynnistymisen vaaraa.
- Säilytä sähkötyökaluja lasten ulottumattomissa.** Älä anna sellaisten henkilöiden käyttää sähkötyökalua, joilla ei ole riittävää tuntemusta sähkötyökalusta tai näistä ohjeista. Sähkötyökalut ovat vaarallisia kouluttamattomien käyttäjien käsissä.
- Ylläpidä sähkötyökaluja.** Tarkista liikkuvien osien poikkeavat kohdistukset ja kiinnittyminen, osien vauriot ja muut ominaisuudet, jotka voivat vaikuttaa sähkötyökalun toimintaan. Jos sähkötyökalu on vaurioitunut, korjauta se ennen käyttöä. Monet onnettomuudet johtuvat huonosti ylläpidetyistä sähkötyökaluista.
- Pidä leikkausvälineet terävinä ja puhtaina.** Oikein ylläpidetyt terävät leikkausvälineet eivät kiinnity yhtä helposti kuin muut välineet ja niitä on helpompi hallita.
- Käytä sähkötyökalua, lisävarusteita ja teränpäitä jne. näiden ohjeiden mukaisesti, ota myös huomioon työolosuhteet ja suoritettavat toimenpiteet.** Jos sähkötyökalua käytetään muuhun kuin sen suunniteltuun käyttötarkoitukseen, vaaratilanteita voi esiintyä.

5 Huolto

- Anna pätevän korjaajan huoltaa sähkötyökalu käyttäen vain tarkalleen samanlaisia varaosia.** Täten taataan, että sähkötyökalun turvallisuus ylläpidetään.

Pyörösahojen varoitukset

- a)  **VAARA** Pidä kädet pois leikkausalueelta ja terästä. Pidä toinen käsi moottorin ulkokuoressa. Jos sahaa pidetään molemmilla käsillä, terä ei voi koskettaa niitä.

HUOMAA: Pyörösahoissa, joissa on halkaisijaltaan 140 mm:n tai sitä pienempi terä, ”Pidä toinen käsi lisäkavassa tai moottorin ulkokuoressa” voidaan jättää huomioimatta.

- b) **Älä koskettele työstökappaleen alapuolelle.** Suoja ei voi suojata sinua terältä työstökappaleen alapuolella.
- c) **Säädä leikkauksyyvyys työstökappaleen paksuuden mukaan.** Työstökappaleen alapuolelta tulee näkyä alle puolet terän hampaista.
- d) **Älä koskaan pidä leikattavaa työstökappaletta käsissä tai jalan päällä.** Kiinnitä työstökappale vakaalle alustalle. Työstökappaletta on tärkeää tukea oikein kehon altistumisen minimoimiseksi, terän kiinni juuttumisen tai hallinnan menetyksen estämiseksi.
- e) **Pidä sähkötyökalua vain sen eristetyistä kahvoista silloin, kun se voi käytön aikana päästä kosketuksiin pillossa oleviin johtoihin tai sen omaan virtajohtoon.** Kun työkalu pääsee kosketuksiin jännitteenalaisiin johtoihin, jännite välittyy sen metalliosiin ja olemassa on suuri sähköiskun vaara.
- f) **Halkaistaessa on aina käytettävä halkaisinsuojaa tai suoraa reunaohjainta.** Tämä parantaa leikkaustarkkuutta ja vähentää terän kiinni juuttumisen vaaraa.
- g) **Käytä aina oikean kokoisia ja muotoisia teriä (timantti vs. pyöreä) kaarevilla rei’illä.** Terät, jotka eivät sovi sahan osiin, toimivat epäkeskisesti ja aiheuttavat hallinnan menetyksen.
- h) **Älä koskaan käytä vaurioituneita tai virheellisiä terän aluslaattoja tai pultteja.** Terän aluslaatat ja pultit on tehty varta vasten tähän sahaan optimaalisen suorituskyvyn ja turvallisuuden takaamiseksi.
- i) **Älä vie käsiä sahanpurun poistoyksikköön.** Pyörivät osat voivat aiheuttaa vammoja.
- j) **Älä työskentele sahallä pän yläpuolella.** Tällöin laitetta ei hallita riittävän hyvin.
- k) **Älä käytä sähkötyökalua paikoillaan.** Sitä ei ole tarkoitettu käytettäväksi sahapyödyän kanssa.
- l) **Älä käytä pikateräksestä tehtyjä sahanteriä.** Ne voivat rikkoutua helposti.
- m) **Kun työskentelet koneella, pidä sitä aina hyvin molemmilla käsillä ja varmista sen vakaa asento.** Sähkötyökalua ohjataan varmemmin molemmilla käsillä.
- n) **Varmista työstökappale paikoilleen.** Putkituet tukevat työstökappaletta varmemmin kuin kädet.
- o) **Ennen laitteen asettamista alas tulee aina odottaa, että se on pysähtynyt kokonaan.** Työkalun lisäosa voi juuttua kiinni ja johtaa työkalun hallinnan menetykseen.
- p) **Älä koskaan käytä laitetta, jos sen virtajohto on vaurioitunut.** Älä koske vaurioituneeseen johtoon ja vedä pistokkeesta käytön aikana, kun johto on vaurioitunut. Vaurioituneet johdot lisäävät sähköiskun vaaraa.

Kaikkia sahoja koskevat lisäturvallisuusohjeet

Takaisiniskun syyt ja ehkäisevät toimenpiteet:

- Takaisinisku on litistyneen, kiinni juuttuneen tai virheellisesti kohdistuneen sahanterän aiheuttama äkinäinen reaktio, jolloin saha nousee ylös ja pois työstökappaleesta hallitsemattomasti käyttäjään päin.
- Kun terä on litistynyt tai juuttunut tiukasti kiinni loveen, terä pysähtyy ja moottorin reaktio ohjaa laitetta nopeasti takaisin käyttäjään päin.
- Jos terä vääntyy tai kohdistuu virheellisesti leikkaukseen, terän takareunan hampaat voivat kiinnittyä puun yläpintaan ja aiheuttaa terän poistumisen lovesta ja takaisin iskeytymisen käyttäjään päin.

Takaisinisku johtuu sahan väärinkäytöstä ja/ tai virheellisistä toimenpiteistä tai olosuhteista ja se voidaan välttää noudattamalla asianmukaisia varotoimia alla olevien ohjeiden mukaisesti:

- a) **Säilytä aina hyvä ote sahasta molemmilla käsillä ja aseta käsivarret niin, että ne vastaavat tarvittaessa takaisiniskun voimaan.** Aseta keho jommalle kummalle puolelle terää, älä kuitenkaan seiso samansuuntaisesti terään nähden. Takaisinisku voi aiheuttaa sahan iskeytymisen takaisin, mutta käyttäjä voi hallita sitä asianmukaisilla varotoimilla.

HUOMAA: Pyörösahoissa, joissa on halkaisijaltaan 140 mm:n tai sitä pienempi terä, ”molemmilla käsillä” voidaan jättää huomioimatta.

- b) **Kun terä juuttuu kiinni, tai leikkaus keskeytetään jostakin syystä, vapauta liipaisin ja pidä sahaa paikoillaan materiaalissa, kunnes terä pysähtyy kokonaan.** Älä koskaan yritä poistaa sahaa työkohteesta tai vetää sahaa taaksepäin, kun terä on liikkeessä, muutoin vaarana on takaisinisku. Määritä terän kiinnittymisen syy ja suorita korjaavat toimenpiteet.
- c) **Kun saha käynnistetään uudelleen työstökappaleessa, kohdista sahanterä sahausrakoon ja tarkista, etteivät sahan hampaat ole kiinnittyneet materiaaliin.** Jos sahanterä on kiinnittynyt, se voi nousta työstökappaleesta tai iskeytyä takaisin sahan käynnistuksen yhteydessä.
- d) **Tue suuria paneeleja, jotta terän litistymisen ja takaisiniskun vaara olisi mahdollisimman pieni.** Suuret paneelit painuvat helposti oman painonsa vuoksi alaspäin. Tuet tulee asettaa paneelin alapuolelle molemmille puolille lähelle leikkauslinjaa ja paneelin reunaa.
- e) **Älä käytä tylsiä tai vaurioituneita teriä.** Tylsät tai virheellisesti asetetut terät aiheuttavat kapean sahausraon, jolloin kitka, terän kiinnittyminen ja takaisinisku on liian suuri.
- f) **Terän syvyyden ja viisteen säätövipujen on oltava kireällä ja varmasti paikoillaan ennen sahaamisen aloittamista.** Jos terän säätöarvo muuttuu sahaamisen aikana, se voi aiheuttaa kiinni juuttumisen ja takaisiniskuehtymisen.
- g) **Ole erityisen varovainen, kun suoritat ”uppoleikkauksen” olemassa oleviin seinäin tai muihin alueisiin, joissa ei ole näkyvyyttä.** Terä voi koskea kohteisiin, jotka voivat aiheuttaa takaisiniskun.

Pistosahojen turvallisuusohjeet

- a) **Tarkista, että suoja sulkeutuu oikein ennen jokaista käyttökertaa.** Älä käytä sahaa, jos sen suoja ei liiku vapaasti ja lukitse terää heti. Älä koskaan kiinnitä tai sido suojaa terän ollessa näkyvässä. Jos saha pudotetaan vahingossa, suoja voi taittua. Varmista, että suoja liikkuu vapaasti eikä koske terään tai muihin osiin missään kulmassa ja leikkaussyvytydessä.
- b) **Tarkista suojan palautusjousten toiminta ja kunto.** Jos suoja ja jousi eivät toimi oikein, ne tulee huoltaa ennen käyttöä. Suoja voi toimia huonosti vaurioituneiden osien, tarttuvien jäämien tai jäämien kertymisen vuoksi.
- c) **Varmista, että sahan ohjauslevy ei liiku "pistoleikkauksen" aikana, kun terän viisteasetus poikkeaa arvosta 90°.** Sivulle siirtyvä terä aiheuttaa kiinni juuttumisen ja todennäköisesti takaisinskun.
- d) **Varmista aina, että suoja peittää terän ennen kuin asetat sahan alas työpöydälle tai lattialle.** Suojaamaton liikkuva terä aiheuttaa sahan taaksepäin siirtymisen, jolloin se leikkaa mahdolliset sen tielle tulevat esteet. Huomioi terän pysähtymisaika kytkimen vapauttamisen jälkeen.

Lisäturvallisuusohjeita

Putkisaha ei saa koskaan käyttää seuraavissa tapauksissa:

- Leikattaan putken sisällä on vettä tai jotakin muuta nestettä, räjähdysalttiita kaasuja tai myrkyllisiä kemikaaleja.
- Virtakytkin on viallinen.
- Virtajohto on viallinen.
- Terä on taittunut.
- Terä on taittunut tai huonokuntoinen.
- Muoviosat ovat haljonneet tai niiden osia puuttuu.
- Kiinnitysyksikköä ei ole kiinnitetty oikein putken ympärille tai se on vääntynyt.
- Teräsuojan kansi tai liikkuva teräsuoja on vaurioitunut tai poistunut koneesta.
- Lukitusmekanismit eivät toimi oikein (VAPAUTUSPAINIKE).
- Putkisaha on kastunut.

Kun putkisahaä käytetään, seuraavat tekijät on otettava huomioon:

- Tue putkia niiden kiinnijäämisvaaran minimoimiseksi.
- Varmista, että leikattava putki on tyhjä.
- Varmista, että putki on asennettu oikein.
- Varmista, että terän halkaisija ja paksuus sopivat putkisahaan ja että terä sopii koneen kiertonopeuteen.
- Älä koskaan käytä sivuttaista voimaa terän pysäyttämiseksi, anna terän aina pysähtyä vapaasti.
- Tarkista teräsuojiin liitetyt osat.
- Älä koskaan käytä liiallista voimaa putkisahan käytön aikana.
- Älä koskaan käytä putkisahaä putken nostamiseen, kun se on kiinni putkessa.

- Vältä sähkömoottorin ylikuormitusta.
- Noudata aina turvallisuus- ja käyttöohjeita sekä voimassa olevia määräyksiä.



Toiminnallinen kuvaus

Lue kaikki varoitukset ja ohjeet.

Ellei varoituksia ja ohjeita noudateta, seurauksena voi olla sähköisku, tulipalo ja/ tai vakava henkilövahinko.

Käyttötarkoitukset ja -rajoitukset

PipeCut 280E/360E -putkisaha on tarkoitettu putkenasetajan käyttöön asennuspaikassa. PipeCut 280E/360E -putkisaha voidaan käyttää ainoastaan pyöreiden, halkaisijaltaan 280E: 40-280 mm (1,6"-11") tai 360E: 75 mm – 360 mm (3"-14") putkien leikkaamiseen, kun putken seinämän maksimipaksuus on 10 mm teräs- ja muissa rautamateriaaleissa ja muissa kuin rautamateriaaleissa sekä 38 mm muovimateriaaleissa. PipeCut 280E/360E -putkisaha voidaan käyttää kaikkien normaalien putkimateriaalien leikkaamiseen, niihin kuuluu teräs, ruostumaton teräs, valurauta, kupari, alumiini ja muovi. PipeCut 280E/360E -putkisaha on tarkoitettu lyhyeen, jaksottaiseen käyttöön. Laitetta voidaan kuormittaa 2,5 minuuttia 10 minuutin aikajakson aikana (S3 25 %). PipeCut 280E/360E -putkisaha ei ole tarkoitettu käytettäväksi teollisessa tuotannossa. Käytä tukikappaleita putken pitämiseksi paikoillaan.

Toiminnan kuvaus

Lue kaikki turvallisuusvaroitukset ja kaikki ohjeet. Jos varoituksia ja ohjeita ei noudateta, seurauksena saattaa olla sähköisku, tulipalo ja/ tai vakavia vahinkoja.

Tuotteen ominaisuudet

Lukiessasi käyttöohjeita avaa laitteen kuvasivu ja jätä se auki. Sivun on taiteltu tämän oppaan kannen alle (sivu 3). Seuraava numerointi tuotteen ominaisuuksista viittaa tähän kuvaan.

1. UNLOCK-nappi
2. Virtakytkin
3. Virtakytkimen lukitusvipu
4. Teräsuojan kansi
5. Ylikuormituksen merkkivalo
6. Liikkuva teräsuoja
7. Mittareuna
7. Jarrupyörät
8. Säätöpyörä
9. Käyttökahva
10. Lastujen poistovipu
11. Lastujen poistosuutin
12. Teräsuojan ruuvi
13. Karalukon nappi
14. Arvokilpi
15. Moottoriosia
16. Terän nopeuden säädin
17. Tarttujaosa
18. Tarttujan säätönappi
19. Tartunnan varmistin

Exact PipeCut 280E/360E put- kenkatkaisujärjestelmän käyttöohje



Ennen käyttöä

- Varmista, että putkisahan moottoriosi on yläasennossa. Tällöin keltainen merkkiväri näkyy UNLOCK napissa.
- Tarkista, että sahanterä on asennettu oikein ja se on hyväkuntoinen sekä soveltuu sahattavalle materiaalille
- Tarkista, että putkisahan ohjauspyörät pyörivät.
- Tarkista, että sahaustukien pyörät pyörivät.
- Tarkista putkisahan liikkuvan alateräsuojan toimivuus.
- Varmista, että katkaistava putki on tyhjä.
- Tarkista lastujen poistovivun asento

Putkisahassa on suutin lastujen poistamiseen. Kun muoviputkia sahataan, käännä lastujen poistovipu (kuva A/10) ”auki” asentoon” (kuva B), jolloin teräkotelossa oleva luuukku avautuu. Jos liität imurin lastujen poistosuuttimeen, suurin osa muovilastuista poistuu lastujen poistosuuttimesta (kuva A/11) eikä jää teräkotelon sisään. Kun metalliputkia sahataan, käännä vipu ”kiinni” asentoon (kuva B). Metallilastut putoavat teräkotelon alaosasta ulos. Älä koskaan liitä imuria, metalliputkia sahattaessa.

Putkisahan kytkeminen sähköverkkoon

Tarkista, että virtalähde vastaa arvokilvessä (Kuva A/14) ilmoitettua jännitettä. Kytke putkisahan pistotulppa sähköverkkoon vasta yllä mainittujen tarkistusten jälkeen.

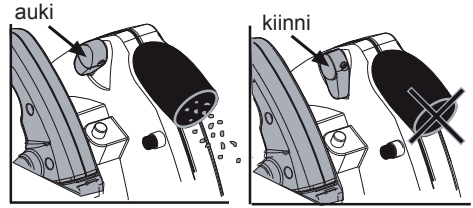
Putken katkaisukohtan määrittäminen

Merkitse katkaisukohta katkaistavaan putkeen siten, että vähennät tarvittavasta mitasta 20 mm (Muistisääntö: katkaisumerkin paikka = tarvittava mitta – 20 mm). (Kuva C)

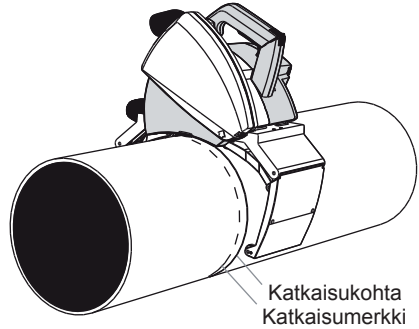
Putken asettaminen sahaustukien päälle

Käytä putkien sahauksessa aina Exact sahaustukia. Tällöin varmistat turvallisen työskentelyn ja parhaan lopputuloksen. Työskentele tasaisella alustalla. Nosta putki kahden sahaustuen päälle niin, että katkaisukohta jää niiden väliin. Aseta kaksi muuta sahaustukea putken molempien päiden alle. Tarkista, että kaikkien sahaustukien pyörät ovat kontaktissa putkeen (kiilaa tarvittaessa esim. laudan kappaleella.) (Kuva B). Lyhyitä (alle 25 cm) pätkiä katkaistaessa tuetaan putki kahdella sahaustuella siten, että katkaisukohta on sahaustukien ulkopuolella (Kuva D). Tarvittaessa tuetaan putkea vasemmalla jalalla. Oikeilla sahausjärjestelyillä estetään terän mahdollinen kiilautuminen putken katketessa.

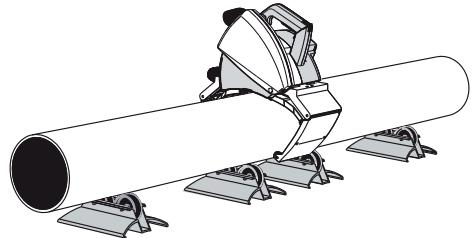
Kuva B



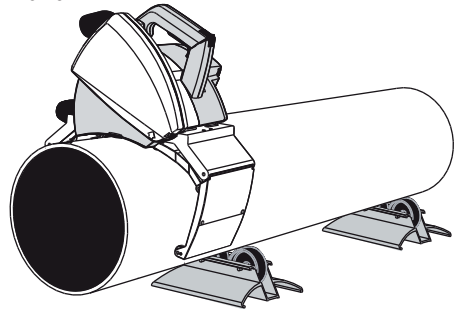
Kuva C



Kuva D



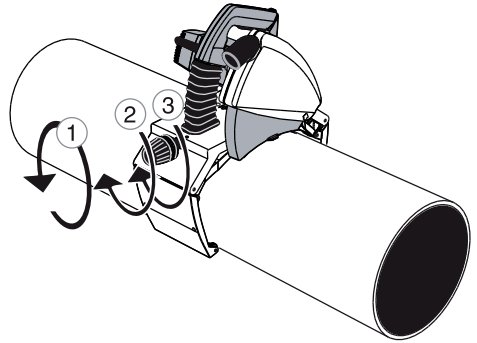
Kuva E



Putkisahan kiinnittäminen putkeen

Säädä putkisahan tarttujaosa putken halkaisijan mukaan kiertämällä sahan takaosassa olevasta säätönupista (Kuva E/1). Aseta putkisaha putken päälle siten, että putkisahan liikkuvan alateräsuojan mittareunus on katkaisumerkin kohdalla. (kuva) (20 mm katkaisukohtasta). Kiinnitä putkisaha sahattavaan putkeen kiristämällä säätönupista, kunnes putkisahan tarttujaosa on tukevasti puristunut sahattavan putken ympärille (Kuva E/2). Lukitse kiinnitys kiertämällä tartunnan varmistinta (Kuva E/3). Pidä putkea paikallaan ja varmista, että putkisaha liikkuu vapaasti putkessa sahauskeskittimen suuntaan. Varmista turvallisuusyksistä, että putkisahan johdot on sijoitettu sahan vasemmalle puolelle. Nyt putkisaha on asetettu sahausvalmiiksi.

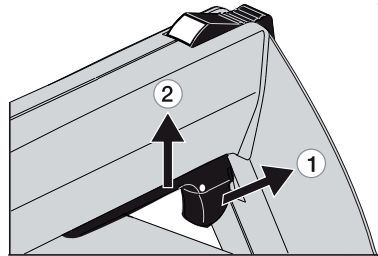
Kuva E



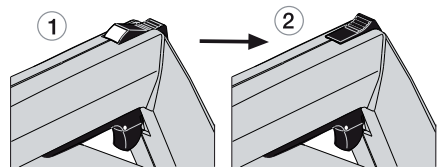
Putken seinämän lävistys

Ota sahan käyttökahvasta tukeva ote oikealla kädellä ja aseta vasen jalkasi putken päälle n.50 cm etäisyydelle putkisahasta. Kierrä sahaa niin, että se on hieman kallellaan eteenpäin (Kuva H). Käynnistä moottori vapauttamalla virtakytkimen turvalukitus (Kuva F/1) ja puristamalla virtakytkin pohjaan (Kuva F/2). Ennen sahauskeskittimen aloittamista odota, että terä saavuttaa täydet kierrokset. Lävistä putken seinämä painamalla rauhallisesti putkisahaa käyttökahvasta suoraan alaspäin tasaisella voimalla kunnes terä on lävistänyt putken seinämän (tässä vaiheessa lävistettävä putki ei saa pyöriä) ja moottoriosaa on lukittunut sahausasentoon (Kuva H/1). Seuraa UNLOCK -nappia katseella koko lävistyksen ajan. Kun UNLOCK -nappi lukittuu, eli keltainen väri poistuu näkyvistä (Kuva G), on putkisaha lukittunut sahausasentoon ja voit turvallisesti aloittaa putken ympärisahauskeskittimen.

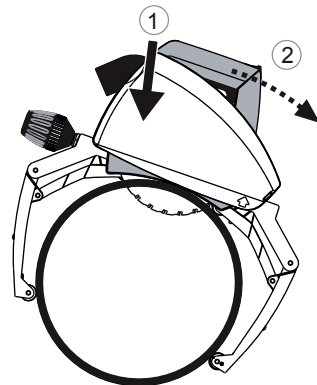
Kuva F



Kuva G



Kuva H



Putken ympärisahauskeskittäminen

Aloita sahauskeskittäminen syöttämällä putkisahaa eteenpäin ja estä putken pyöriminen pitämällä sitä paikallaan vasemmalla jalalla (Kuva H). Vapauta sen jälkeen putki (älä enää estä putken pyörimistä vasemmalla jalalla) ja pyöräytä putkisahaa taaksepäin, jolloin myös putki kiertyy taaksepäin (Kuva J). Aloita uusi syöttöliike ja syötä nyt eteenpäin yhtäjaksoisesti noin 1/8 osa putken kehästä. Toista koko liikesarja kunnes putki on katkennut (Kuva K).

Syöttönopeus valitaan putken materiaalin ja seinämävahvuuden mukaan sopivaksi. Liian suuri syöttönopeus voi vaurioittaa terää, ylikuormittaa putkisaha ja aiheuttaa huonon sahaustuloksen.

Kun putki on katkennut, vapauta sahausasennon lukitus työntämällä UNLOCK -nappia eteenpäin kunnes keltainen merkkiväri tulee näkyviin ja lukitus aukeaa (**Kuva L/1**). Nyt putkisahan moottoriosi nostetaan aloitusasentoon (**Kuva L/2**). Vapauta virtakytkin (**Kuva L/3**). Kun terä on pysähtynyt, irrota putkisaha putkesta löysäämällä tarttujan säätönupista (**Kuva L/4**). Tarkista, että liikkuva alateräsuoja laskeutuu turva-asentoon.

Jos lävistyksen tai sahausksen aikana esiintyy ongelmia, normaalista poikkeavia ääniä tai värinöitä joiden vuoksi joudut keskeyttämään sahausksen ennen putken katkeamista, vapauta terä työntämällä UNLOCK -nappia eteenpäin kunnes UNLOCK -nappi aukeaa ja nosta putkisahan moottoriosi yläasentoon. Kun sahausksen keskeyttänyt ongelma on selvitetty, aloita sahaus uudelleen.

Älä koskaan käynnistä moottoria, kun putkisahan moottoriosi on lukittuneena sahausasentoon tai kun terän hampaat ovat kiinni sahattavassa putkessa.

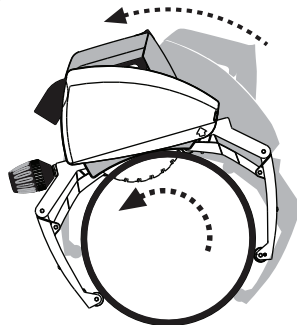
Ylikuormitussuoja ja kiertonopeuden säädin

Sahassa on kaksinopeuksinen kierrosnopeuden säätö (**kuva A/16**). Kun sahaat ruostumatonta tai haponkestävää terästä, käytä alhaisempaa I kierrosnopeutta. Käytä muita materiaaleja sahatessa korkeampaa II kierrosnopeutta. Sahassa on myös ylikuormitussuoja, joka kytkee laitteen virran automaattisesti pois päältä ylikuormituksen tapahtuessa. Moottorissa on punainen merkkivalo (**kuva A/5**), joka vilkkuu varoittaen ylikuormituksesta ja palaa yhtäjaksoisesti, kun ylikuormitussuoja on lauennut. Jos merkkivalo alkaa vilkkumaan, on moottori kuormittunut liikaa. Lopeta tällöin sahaaminen tai hidasta syöttönopeutta. Voit nopeuttaa moottorin jäähtymistä käyttämällä sitä ilman kuormitusta. Kun moottori on jäähtynyt riittävästi, valo lakkaa vilkkumasta. Nyt saha on jälleen käyttövalmis.

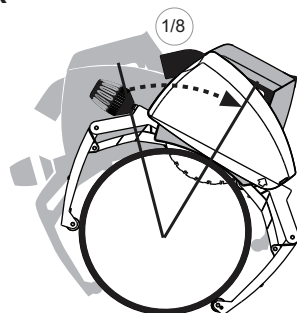
Sahaustuloksen suoruus ja säätöpyörä

Katkaisutulokseen vaikuttaa moni tekijä, mm. putkikoko, putkimateriaali, putken seinämävahvuus, putken pinnan laatu, putken pyöreys, hitsaussaumamat, terän kunto, syöttönopeus, käyttökokemus.

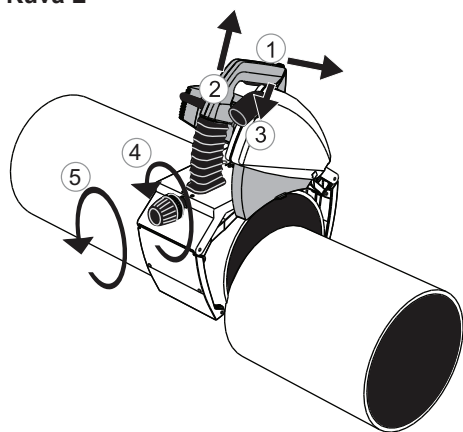
Kuva J



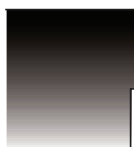
Kuva K



Kuva L



Kuva M

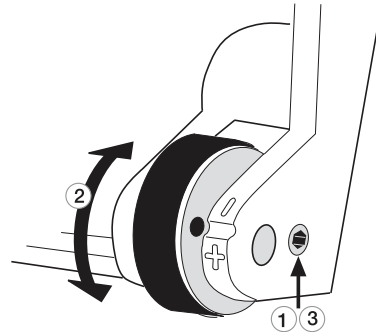


Pykälä vasemmalle Pykälä oikealle

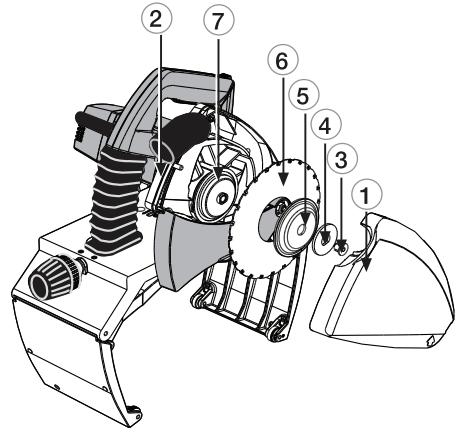
Tästä syystä katkaisutulos saattaa vaihdella ja katkaisupintaan saattaa muodostua pykälä (sahaoksen aloituskohdan ja lopetuskohdan välinen ero) joko vasemmalle tai oikealle (**Kuva M**). 280E mallisen putkisahan tarttujassa on yksi säädettävä pyörä (**Kuva A/8**), jonka avulla voidaan tarvittaessa parantaa sahaustulosta ja pienentää em. pykälän muodostumista. Kun pyörää säädetään, koskee tehtävä säätö vain kyseistä putkikokoa ja – materiaalia, tämän lisäksi sahan terän kuluessa joudutaan pyörää mahdollisesti säätämään uudelleen.

Pyörää säädetään avaamalla sen lukitusruuvi (**Kuva N/1**) ja kiertämällä pyörän keskiosaa joko myötä- tai vastapäivään haluttuun kohtaan (**Kuva N/2**). Tämän jälkeen pyörä lukitaan uudelleen (**Kuva N/3**). Mikäli terä on katkaisussa kiertänyt liikaa vasemmalle, säädetään pyörän keskiötä myötäpäivään (- merkki). Mikäli katkaisuvirhe on oikealle, tehdään säätö vastapäivään (+ merkki). Säädön määrä tehdään muodostuneen pykälän suuruuden perusteella. Muista voidella säätöpyörä säännöllisesti.

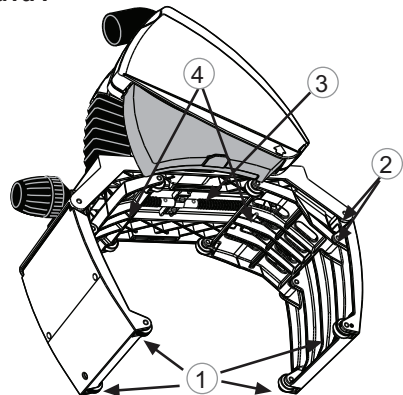
Kuva N



Kuva O



Kuva P



Sahanterän asennus ja vaihto

Ota pistoke pois pistorasiasta. Varmista, että moottoriosia on yläasennossa. Irrota teräsuojan kansi (**kuva O/1**) avaamalla ruuvi (**kuva O/2**). Paina karalukon nappia (**kuva A/11**) ja pyöritä samalla terää käsin kunnes karalukon nappi painuu vielä n. 7 mm alaspäin. Nyt terän pyöriminen on estetty. Avaa terän kiinnityspultti teräavaimella. Irrota kiinnityspultti (**kuva O/3**), vetolevy (**kuva O/4**), terälaiippa (**kuva O/5**) ja terä (**kuva O/6**).

Ennen uuden terän asettamista varmista, että molemmat terälaihat ovat puhtaita. Aseta uusi tai teroitettu terä vastalaippaan (**kuva O/7**) niin että terän merkitty puoli on ulospäin ja siinä olevat nuolet ovat samansuuntaisia teräkotelon sisäpuolella olevan pyörimissuuntamerkin kanssa. Varmista, että uusi terä menee täysin pohjaan vastalaippaan. Aseta terälaippa, vetolevy ja kiinnityspultti paikalleen. Paina karalukon nappia ja kiristä terän kiinnityspultti. Aseta teräsuojan kansi paikalleen ja kiristä ruuvi.

Huolto- ja kunnossapitoohje

Irrota pistoke pistorasiasta aina kun huollat tai puhdistat putkisahaa. Kaikki putkisahan sähköisiä koskevat huoltotoimenpiteet on tehtävä valtuutetussa huoltoliikkeessä.

Terä

Tarkkaile terän kuntoa. Vaihda väentynyt, tylsä tai muuten vioittunut terä uuteen. Tylsän terän käyttäminen voi yliuormittaa putkisahan sähkömoottoria. Kun huomaat, että terä on tylsä, älä jatka sahausta, sillä terä voi vaurioitua niin pahasti ettei sitä kannata teroittaa uudelleen. Riittävän hyväkuntoisen terän voi teroittaa ammattiliikkeessä muutaman kerran. **Käytä vain EXACT-teriä.**

Tarttujaosa

Puhdista tarttujaosa säännöllisesti paineilmalla puhaltamalla. Voitele tarttujan pyörien akselit (kuva P/1) ja tarttujan nivelet (kuva P/2). Puhdista ja voitele myös tarttujan trapetsiruuvi (kuva P/3) ja siinä olevat kaksi siirtomutteriä (kuva P/4).

Teräsuoja

Puhdista teräsuojien sisäpuoli aina jos olet sahannut muoviputkia ja aloitat metalliputkien sahausken. Sahaussessa syntyvät kuumat metallilastut polttavat muovilastuja, joista palaessa saattaa vapautua myrkyllisiä kaasuja. Puhdista teräsuojien sisäpuoli muutenkin säännöllisesti, ja kiinnitä erityisesti huomiota liikkuvan teräsuojan esteettömään toimintaan.

Moottori

Pidä moottorin tuuletusaukot puhtaina.

Muoviosat

Puhdista muoviosat pehmeällä rievulla. Käytä ainoastaan mietoja pesuaineita. Älä käytä liuottimia tai muita vahvoja pesuaineita, sillä ne saattavat vaurioittaa muoviosia ja maalipintoja.

Sähköjohto



Tarkkaile sähköjohdon kuntoa. Viallinen sähköjohto on vaihdettava vain ammattiliikkeessä.

Asianmukainen käyttö, säännöllinen huolto ja puhdistus takaavat putkisahan jatkuvan toiminnan.

Ympäristö



Erillinen keräys. Tätä tuotetta ei saa hävittää normaalin kotitalousjätteen kanssa. Kun Exact -koneesi on käytetty loppuun, älä hävitä sitä kotitalousjätteen mukana. Tämä tuote on kierrätettävä erikseen. Käytettyjen tuotteiden ja pakkausten erillinen keräys mahdollistaa materiaalien kierrätyksen ja uudelleenkäytön. Kierrätettyjen materiaalien uudelleenkäyttö auttaa ehkäisemään ympäristön saastumisen ja vähentää raaka-aineiden kysyntää. Paikallisten säännösten mukaisesti tai mahdollista viedä kotitalouksien sähkölaitteet kuntien kaatopaikoille tai jättää ne vähittäismyyjälle ostettaessa uusi tuote.

Takuu

Takuuehdot astuvat voimaan 01.01.2015

Jos Exact PipeCut -sahan vioittuu materiaali tai valmistusvian vuoksi takuun tai *laajennetun takuun ollessa voimassa, korjaamme Exact PipeCut -sahan tai vaihdamme sen uuteen tai kunnostamme Exact PipeCut -sahan maksutta oman harkintamme mukaan.

Takuuaika / *Laajennettu takuuaika

Exact Toolsin takuu on voimassa 12 kuukautta hankintapäivästä. *Voit pidentää takuun voimassaoloa 12 ylimääräisellä kuukaudella ILMAISEKSI rekisteröitymällä verkossa (exacttools.com/Takuun_rekisterointi). Takuu on rekisteröitävä yhden kuukauden sisällä hankinnasta.

Rekisteröinnin salasana on 1yearmore.

Takuu on voimassa ainoastaan silloin, kun seuraavat ehdot täyttyvät:

- 1.) Päivätyt ostosite toimitetaan valtuutettuun huoltoliikkeeseen tai se ladataan verkkosivustollamme takuun rekisteröinnin yhteydessä.
- 2.) Exact PipeCut -sahaa ei ole väärinkäytetty.
- 3.) Valtuuttamattomat henkilöt eivät ole yrittäneet korjata sahaa.
- 4.) Exact PipeCut -sahaa on käytetty ohjekirjan käyttö-, turvallisuus- ja huolto-ohjeiden mukaisesti.
- 5.) Exact PipeCut -saha on toimitettu valtuutettuun huoltoliikkeeseen takuun ollessa voimassa.

Huomaa: Exact PipeCut -saha tulee toimittaa valtuutettuun huoltoliikkeeseen toimituskulut maksettuna. Jos Exact PipeCut -saha korjataan takuun piirissä, tuote palautetaan toimituskulut maksettuna. Jos Exact PipeCut -sahaa ei korjata takuun piirissä, tuotteen palautuksen toimituskulut ovat asiakkaan vastuulla.

Huomaa: Takuu ei kata seuraavia osia tai palveluja:

- Sahanterät
- Ylikuormitussuojan sulake
- Hiiliharjat
- Tartuntayksikön pyörät
- Terän laippa
- Liitososan laippa
- Vetolaipan aluslaatta
- Normaali kuluminen
- Virheellisestä käytöstä tai onnettomuudesta johtuvat virheet
- Vesi, tulipalo ja fyysiset vahingot
- Virtajohdot
- Säätpöyrän säätö

Jatkuvan tuotekehityksen seurauksena tämän ohjekirjan tiedot saatavat muuttua. Muutoksista emme ilmoita erikseen.

Exact PipeCut-putkisahojen käyttöön liittyviä vinkkejä

- Timanttiterää saa käyttää vain valurautaputken sahaamiseen. Valurautaa ei ole suositeltavaa sahata kovametalli- tai kerametalliterillä.
- Puhdista teräsuojien sisäosa muoviputken leikkauksen jälkeen.
- Pienempiä putkia on helpompi leikata pyörittämällä putkea käsin joko pöydällä tai lattialla. Huomaa: pyöritä putkea itseesi päin, kun pyörität sitä käsin. Älä kuitenkaan pyöritä putkea liian nopeasti.
- Tarkista terän kunto säännöllisesti.
- Leikkausprosessi on jaettu kahteen vaiheeseen: 1) sahaa ensin putken seinämän läpi, 2) sahaa sitten sen ympäri.

- Älä yliuormita sahaa leikkaamalla tauotta. Saha ylikuumenee ja metalliosat voivat kuumentua erittäin kuumiksi. Tällöin myös moottori ja terä vaurioituvat. Käytä sahaa enintään 2,5 minuuttia yhtäjaksoisesti ja anna sen sitten jäähtyä vähintään 7,5 minuuttia.
- Pidä syöttönopeus vakiona. Tämä pidentää terän käyttöikää. Esimerkiksi teräspuutken, jonka halkaisija on 170 mm ja seinämän paksuus 5 mm, leikkausaika on 15-20 sekuntia, ja vastaavasti halkaisijaltaan 110 mm ja seinämän paksuuden 4 mm omaavan valurautaputken katkaisusaika on 20-25 sekuntia.
- Pidä moottoriosia aina yläasennossa. UNLOCK -napin keltainen merkki on tällöin näkyvissä. Älä koskaan aseta putkisahaa putkeen lukitussa ala-asennossa eli sahausasennossa.

Sahanterän käyttöikään vaikuttavia tekijöitä:

- putken materiaali
- terätyyppin sopivuus leikattavaan materiaaliin
- oikea moottorin nopeusasetus
- putken seinämän paksuus
- syöttönopeus
- putken tasaisuus
- käyttäjän taidot yleisesti ottaen
- putken puhtaus
- putkessa oleva ruoste
- putken hitsattu sauma
- terän kierrosnopeus

Leikkauksen suoruteen vaikuttavia tekijöitä:

- sahanterän kunto
- putken seinämän paksuus
- syöttönopeus
- syötön tasaisuus
- käyttäjän taidot yleisesti ottaen
- putken puhtaus
- putken pyöreys
- liian löysälle tai kireälle laitettu tarttujaosa
- liian kireään asennettu terä

Lisätietoja saa verkkosivulta

www.exacttools.com