


# Asennus-, käyttö- ja huolto-ohje

Maalämpöpumput  
Qi 6, 8 ja 10



# GEBWELL

## Sisällys

1	MAALÄMPÖ JA MAAVILENNYS .....	7
1.1	Maasta johdettu lämpöenergia.....	7
1.2	Maaviilennys.....	7
1.3	Maalämpöpumpun toimintaperiaate.....	7
1.4	Lämmitystoiminnot .....	8
1.5	Säästövinkkejä  .....	8
2	TOIMITUS JA KÄSITTELY .....	9
2.1	Turvallisuusohjeet .....	9
2.2	Toimituksen sisältö .....	9
2.3	Valinnaiset lisävarusteet.....	9
2.4	Säilytys.....	9
2.5	Kuljettaminen.....	9
2.6	Koneikon irrotus.....	9
2.7	Koneikkomodulin haalaus.....	10
2.8	Pakkauksen poisto .....	10
2.9	Maalämpöpumpun sijoituspaikka.....	11
3	MITAT JA PUTKIKYTKENNÄT .....	12
3.1	Putkikytkennät.....	12
3.2	Lämpöpumpun mitat .....	12
3.3	Lämpöpumpun komponentit .....	13
3.4	Lämpöpumpun anturit .....	14
4	PUTKIASENNUS .....	15
4.1	Maaliuospiiri .....	15
4.2	Maaviilennyksen kytkentä.....	17
4.3	Lämpöjohtopiiri.....	18
4.4	Käyttövesijärjestelmän kytkeminen .....	20
5	SÄHKÖLIITÄNNÄT .....	21
5.1	Yleistä .....	21
5.2	Sähkönsyöttö .....	21
5.3	Pehmokäynnistin / vaihejärjestys .....	21
5.4	Ulkolämpötila-anturi .....	21

5.5	Huoneanturi (lisävaruste) QAA55.....	22
5.6	Huoneyksikkö (lisävaruste) QAA75.....	22
5.7	Ulkoinen lämmityksen kiertopumppu / 2-lämmityspiirin pumppu (lisävaruste) .....	22
5.8	2-lämmityksen säätöryhmä (lisävaruste) .....	22
5.9	Sähkölämmittimen (SV1) teho .....	22
5.10	Käyttövesikiertopumpun kytkentä.....	22
5.11	Jatkohälytys .....	23
5.12	Ulkoinen ohjaus maaliuospumppulle.....	23
5.13	Kotona/Poissa kytkin .....	23
5.14	Etähallinta / SmartWeb (lisävaruste) .....	23
5.15	Modbus 350 tiedonsiirtomoduuli.....	23
6	TÄYTTÖ.....	24
6.1	Lämmitys- ja käyttövesipuolen täyttö.....	24
6.2	Maaliuospiirin täyttö, paineistamaton.....	24
6.3	Maaliuospiirin täyttö, paineistettu.....	24
6.4	Maaliuospiirin painekoe .....	25
7	MAALÄMPÖPUMPUN KÄYTTÖLIITTYMÄ.....	26
7.1	Käyttöpäätteet .....	26
7.2	Näytön symbolit.....	27
7.3	Näyttö .....	27
7.4	Valikkorakenne ja käyttäjätasot.....	27
8	MAALÄMPÖPUMPUN KÄYNNISTYS.....	29
8.1	Ennen käynnistämistä .....	29
8.2	Käynnistys .....	29
8.3	Käyttö ilman maapiiriä ja työmaa-aikainen käyttö .....	29
8.4	Ilmaus .....	29
9	Lämpöpumpun asetukset .....	31
9.1	Kellonaika ja päivämäärä.....	31
9.2	Kielen valinta.....	31
9.3	Aikaohjelma asetukset.....	32
9.4	Käyttövesi asetukset .....	32
9.5	Lämmityskäytön asetukset.....	33

# **GEBWELL**

9.6	Kompressorikäytön asetukset.....	35
9.7	Sähkövastuksen (SV1) asetukset.....	36
9.8	Sähkövastuksen (SV1) toimintatapa .....	36
9.9	Jäähdytyspiiri .....	37
10	Lämpöpumpun käyttö .....	40
10.1	Käyttöveden asettelu .....	40
10.2	Lämmityksen asettelu.....	41
2.3.1	Huonelämpötilan muutos käsisäädöllä.....	41
2.3.2	Lämmityskäyrän asettelu .....	41
10.3	Informaation näyttö .....	42
10.4	Lämpöpumpun hälytysten kuittaus .....	42
10.5	Huolto / erikoiskäyttö (varakäyttö) .....	42
10.6	Lämpöpumpun mittaukset.....	43
10.7	Sanakirja.....	44
10.8	Lämpöpumpun tilatiedot .....	44
10.9	Erikoistilanteet .....	44
10.10	Lämpöpumpun tilatiedot .....	44
10.11	Lämmityspiirien tilatiedot.....	44
10.12	Käyttöveden tilatiedot .....	45
11	MAALÄMPÖPUMPUN KUNNOSSAPITO JA HUOLTO .....	46
11.1	Huoltoilmoitus.....	46
11.2	Tarkastukset .....	46
11.3	Lämminvesivaraajan (LVV1) tyhjennys.....	46
11.4	Lämmitysjärjestelmän tyhjennys.....	46
11.5	Maaliuospiirin tyhjennys.....	47
12	HÄIRIÖT .....	48
12.1	Hälytykset .....	48
12.2	Vian etsintä .....	48
12.3	Vianetsintätaulukko.....	50
13	TAKUU .....	53

LIITE 1: TEKNISET TIEDOT

LIITE 2: ESIMERKKIARVOT LÄMPÖPUMPUN SÄÄTÖIHIN ERI LÄMMITYSVERKOSTOILLE

LIITE 3: HUOLTOKIRJA

LIITE 4: SÄHKÖKAAVIO

# **GEBWELL**

## **SÄILYTÄ KÄYTTÖOHJEET LAITTEEN VÄLITTÖMÄSSÄ LÄHEISYYDESSÄ!**

Ohjeeseen tulee perehtyä huolellisesti ennen laitteen asennusta, säätöä tai huoltoa. Annettuja ohjeita tulee noudattaa. Pyydä asentajaa täyttämään käyttöönottopöytäkirja, joka tulee palauttaa laitevalmistajalle. Pöytäkirja on edellytys valmistajan takuun voimassaololle.

Täytä alla olevat tiedot. Mikäli laitteeseen tulee häiriöitä, niin nämä tiedot tulee olla saatavilla.

Malli:	Sarjanumero:
Putkiliike:	Nimi:
Päivämäärä:	Puh.nro:
Sähköasentaja:	Nimi:
Päivämäärä:	Puh.nro:

**Asennuspöytäkirja:**

Lämmitysjärjestelmä on tarkastettava ennen käyttöönottoa voimassa olevien määräysten mukaan. Tarkastuksen saa tehdä vain tehtävään pätevä henkilö. Käyttöohjekirjan asennuspöytäkirja tulee täyttää ennen laitteiston luovutusta loppukäyttäjälle.

<i>x</i>	<b><i>Kuvaus:</i></b>	<b><i>Huomio:</i></b>	<b><i>Tarkastaja:</i></b>	<b><i>Päiväys:</i></b>
	<b><i>Maaliuospiiri:</i></b>			
	Järjestelmä koepönnistetty			
	Järjestelmä huuhdeltu			
	Järjestelmä ilmattu			
	Maaliuospiirin neste			
	Paisunta-astia			
	Suodatin			
	Varoventtiili			
	Sulkuventtiili			
	Maaliuospiirin pituus			
	Mikäli useampi lenkki, merkitse pituudet			
<i>x</i>	<b><i>Kuvaus:</i></b>	<b><i>Huomio:</i></b>	<b><i>Tarkastaja:</i></b>	<b><i>Päiväys:</i></b>
	<b><i>Lämmitysjärjestelmä:</i></b>			
	Järjestelmä koepönnistetty			
	Järjestelmä huuhdeltu			
	Järjestelmä ilmattu			
	Varoventtiili			
	Kalvopaisunta-astia			
	Suodatin			
	Painemittari			
	Sulkuventtiili			
	Täyttöventtiili			
	Puskurivaraaja			
<i>x</i>	<b><i>Kuvaus:</i></b>	<b><i>Huomio:</i></b>	<b><i>Tarkastaja:</i></b>	<b><i>Päiväys:</i></b>
	<b><i>Käyttövesi:</i></b>			
	Järjestelmä koepönnistetty			
	Järjestelmä huuhdeltu			
	Varoventtiili			
	Painemittari			
	Puskurivaraaja			
	Lämpimänveden kierto			
<i>x</i>	<b><i>Kuvaus:</i></b>	<b><i>Huomio:</i></b>	<b><i>Tarkastaja:</i></b>	<b><i>Päiväys:</i></b>
	<b><i>Sähkö:</i></b>			
	Kiinteistön varokkeet			
	Lämpöpumpun varokkeet			
	Vaihejärjestys			
	32A voimavirtapistorasias			
	Ulkolämpötila-anturi			
<i>x</i>	<b><i>Kuvaus:</i></b>	<b><i>Huomio:</i></b>	<b><i>Tarkastaja:</i></b>	<b><i>Päiväys:</i></b>
	<b><i>Säädin:</i></b>			
	Mukavuus asetusarvo			
	Lämmityskäyrän kaltevuus			
	Menoveden minimi asetusarvo			
	Menoveden maksimi asetusarvo			
	Käyttöveden asetusarvo			
	Lämpöpumpun kytkentäero			

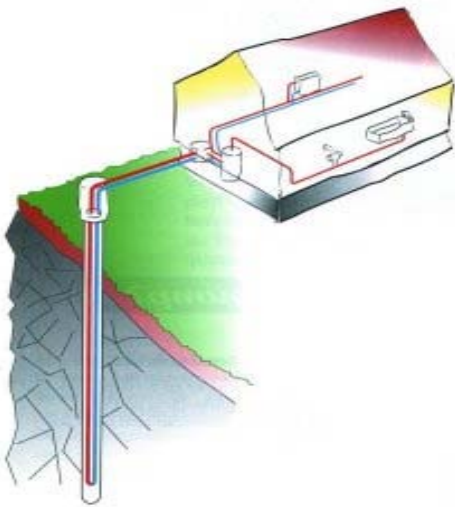
## 1 MAALÄMPÖ JA MAAVIELLENNYS

Hyvin suunniteltu ja oikein mitoitettu maalämpöjärjestelmä on käyttökustannuksiltaan edullinen ja energiatehokas. Maalämpöpumpulla pystyt lämmittämään tehokkaasti huoneilmaa sekä käyttövettä. Kesäaikaan järjestelmällä voidaan myös viilentää huoneilmaa ympäristöystävällisesti.

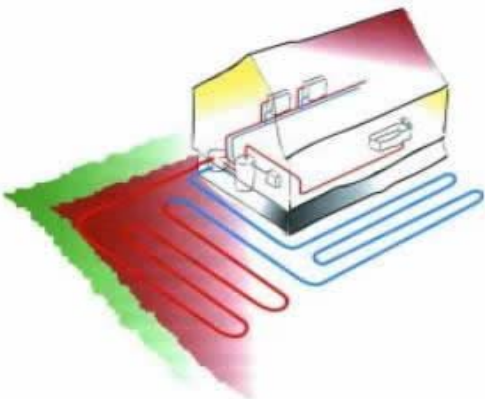
### 1.1 Maasta johdettu lämpöenergia

Maalämpöpumppu kerää lämpöä maasta ja siirtää sen lämmitettävään rakennukseen sisälle. Lämpö voidaan kerätä joko porakaivoon upotetuilla putkistoilla, maaperään lähelle pintamaata asennetulla lämmönkeruuputkistolla tai vesistöstä pohjaan ankkuroituilla putkistoilla.

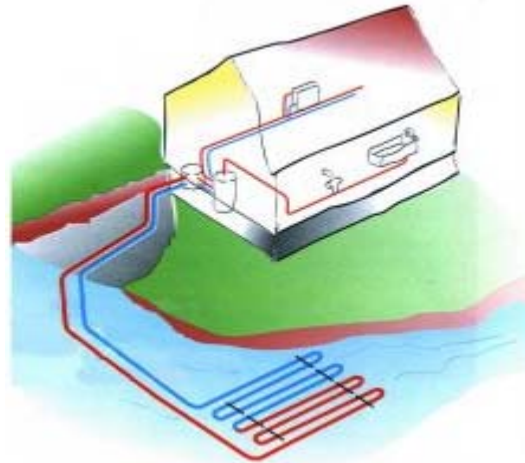
*Porakaivo lämmönlähteenä*



*Maaperä lämmönlähteenä*



*Vesistöt lämmönlähteenä*



Lisätietoja lämmönkeruujärjestelmistä ja niiden mitoituksista löytyy Gebwell Oy:n ja Suomen Lämpöpump-puyhdistys ry:n kotisivuilta.

[www.gebwell.fi](http://www.gebwell.fi)

[www.sulpu.fi](http://www.sulpu.fi)

### 1.2 Maaviilennys

Maaliuosnesteen kylmää lämpötilaa voi hyödyntää myös asunnon viilentämiseen. Ilmaista jäähdytysenergiaa saa siirrettyä maasta kesäkauden pelkän kiertovesipumpun avulla. Maalämpöjärjestelmä voidaan kytkeä ilmanvaihdon puhallinkonvektoriin tai jäähdytyskäyttöä varten suunniteltuun lattialämmitys- / jäähdytysjärjestelmään.

### 1.3 Maalämpöpumpun toimintaperiaate

Maalämpöpumpun kylmäainepiirissä on neljä pääkomponenttia:

- Höyrystin
- Kompressori
- Lauhdutin
- Paisuntaventtiili

Maaperän lämpö kertyy lämmönkeruuputkistoissa kiertävään nesteliuokseen.

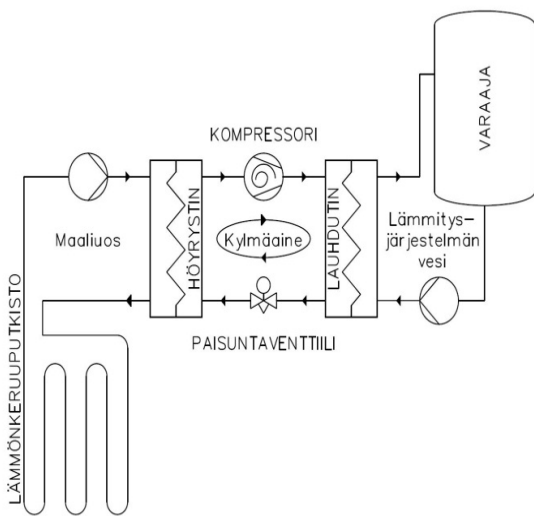
Höyrystimessä maaliuosneste luovuttaa energiansa kylmäaineeseen, joka höyrystyessään sitoo lämpöenergiaa. Maaliuosneste palaa maahan n. 4 °C viileämpänä kuin maasta tullessa. Lämpöpumpulle tuleva nesteliuos saa olla alhaisimmillaan -5 °C lämpötilassa.

Kompressorissa kylmäaineen paine ja lämpötila nousevat. Kylmäaine sitoo itseensä myös kompressorin työstä aiheutuvan lämpöenergian.



Lämmin kylmäaine siirtyy lauhduttimeen. Lauhduttimessa kylmäaineen lämpöenergia siirtyy talon lämmitysjärjestelmässä kiertävään veteen. Kylmäaine tiivistyy nesteeksi luovuttaessaan lämpöenergiaa.

Kylmäaineen paine on edelleen suuri kylmäaineen siirtymässä paisuntaventtiilille. Paisuntaventtiilissä kylmäaineen paine laskee. Paisuntaventtiililtä kylmäaine siirtyy höyrystimeen, jossa se jälleen kaasuuntuu ja sitoo itseensä lämpöenergiaa lämmönkeruuputkistoissa kiertävästä nesteliuksesta.



## 1.4 Lämmitystoiminnot

### Käyttövesi

Lämpöpumppu tuottaa käyttövettä B3 mittausanturin perusteella. Tehdasasetuksena kompressori K1 käynnistyy mittauksen alittaessa + 45 °C ja sammuu mittauksen saavuttaessa + 50 °C.

Säätimen valikossa näkyvä ”käyttöveden lämpötila 1” on käyttöveden toiminta-anturin lämpötila. Todellinen käyttöveden lämpötila on 5 -7 °C korkeampi.

### Lämmitys

Lämpöpumppu tuottaa lämmitysvettä suoraan kiinteistön lämmitysverkostoon. Ohjausautomaatiikka muodostaa lämmityspiirin menoveden asetusarvon asetetun lämmityskäyrän sekä ulkolämpötilamittauksen perusteella. Säädin muodostaa menoveden asetusarvosta lämpöpumpulle asetusarvon, jonka mukaan kompressori käynnistyy ja sammuu. Lisäksi asetusarvoon vaikuttaa lämpövajeet sekä yllilämmöt.

HUOM! Lämpöpumppuun ei pysty asettelemaan asetusarvoa.

### Lämpöjohto- / maaliuospumppu:

Jotta lämpöpumppu toimisi parhaalla mahdollisella hyötysuhteella, tulee lämmitysjärjestelmän ja maaliuospiirin olosuhteet olla ihanteelliset. Lämmitysjärjestelmän meno- ja paluulämpötilaeron tulee olla 6 – 10 °C ja maaliuospiirin meno- ja paluulämpötilaeron 3 – 4 °C. Näistä poikkeavilla lämpötilaeroilla hyötysuhde heikkenee ja säästöt pienenevät. Lämpöpumpun säädin huolehtii lämpöjohto- ja maaliuospumppun oikean lämpötilaeron.

Tehdasasetukset:

Lämpöjohtopumppu: 6°C

Maaliuospumppu: 4°C

## 1.5 Säästövinkkejä

Lämpöpumpun tehtävä on tuottaa lämpöä ja käyttövettä toiveiden mukaan. Järjestelmä pyrkii täyttämään nämä toiveet kaikin käytettävissä olevin keinoin, tehtyjen asetusarvojen puitteissa.

Tärkeitä energiankulutukseen vaikuttavia tekijöitä ovat, sisälämpötila, käyttöveden kulutus, käyttöveden lämpötila, talon eristyksen laatu, sekä haluttu mukavuustaso.

Huomioi edellä mainitut asiat tehdessäsi laitteen asetuksiin muutoksia.

### TÄRKEÄÄ!

Lattialämmityksen sekä pattereiden termostaatit voi vaikuttaa negatiivisesti energiankulutukseen. Ne hidastavat virtausta lämmitysjärjestelmässä, jolloin lämpöpumppu kompensoi tämän nostamalla verkoston lämpötilaa. Tämä vaikuttaa laitteen toimintaan kuluttaen enemmän sähköenergiaa. Termostaattien tarkoitus on reagoida vain niin sanottujen ilmaislämpöjen säätöön (aurinko, ihmisten tuottama lämpö, tulisijat jne...).

## 2 TOIMITUS JA KÄSITTELY

### 2.1 Turvallisuusohjeet

Seuraavat turvaohjeet tulee huomioida käsiteltäessä, asentaessa ja käyttäessä laitetta.

- Älä nosta laitetta muualta, kuin ohjeessa esitetyistä kohdista
- Irrota laitteen pistotulppa aina pistorasiasta ennen kaikkia huoltotoimenpiteitä
- Älä koskaan vaaranna turvallisuutta ohittamalla varolaitteita
- Ainoastaan pätevä henkilö saa suorittaa huolto- / korjaustoimenpiteitä laitteen kylmäkoneikkoon
- Lämpöpumppua ei saa huuhdella vedellä
- Pidä asentaessa kaikki laitteen kuoripellit paikallaan veden roiskumisen estämiseksi laitteen sähkökomponentteihin.

### 2.2 Toimituksen sisältö

- |   |      |
|---|------|
| • Maalämpöpumppu                                    |      |
| • Käyttö- ja huolto-ohje                            | 1kpl |
| • Asennusohje                                       | 1kpl |
| • Ulkolämpötila-anturi                              | 1kpl |
| • Maaliuospiirin venttiiliryhmä                     | 1kpl |
| • Maaliuospiirin avopaisunta-astia                  | 1kpl |
| • Paisunta-astian venttiili                         | 1kpl |
| • Varoventtiili lämmityspiiriin<br>G1/2" – 2,5 bar  | 1kpl |
| • Varoventtiili käyttövesipiiriin<br>G1/2" – 10 bar | 1kpl |
| • Syöttöjohto<br>voimavirtapistokkeella             | 1kpl |

### 2.3 Valinnaiset lisävarusteet

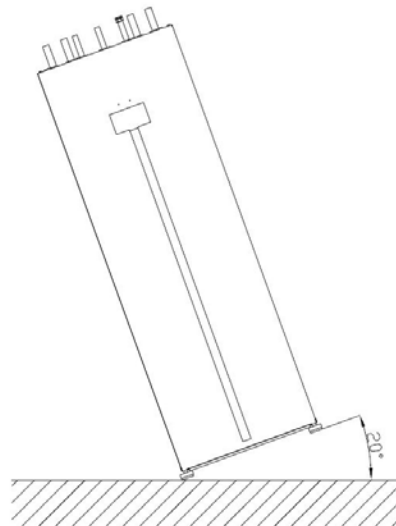
- Qi asennusryhmä
- Qi TOP asennusryhmä
- Lämmityksen säätöryhmä
- SMS/WEB palvelin, SMARTWEB
- Jäähdytyksen säätöryhmä
- Käyttöveden puskurivaraaja
- Lämmityksen puskurivaraaja
- Käyttöveden kiertopumppusarja
- Allaslämmityssarja
- Maaliuospiirin kalvopaisunta-astia
- Lämmityksen kalvopaisunta-astia
- Energianmittaus

### 2.4 Säilytys

Maalämpöpumppu tulee säilyttää ennen asennusta toimintuspakkauksessaan kuivassa ja lämpimässä tilassa.

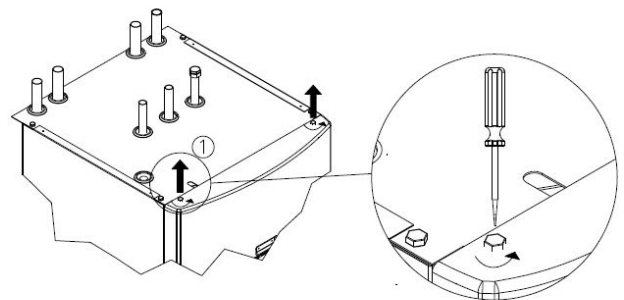
### 2.5 Kuljettaminen

Lämpöpumppua voidaan kallistaa tilapäisesti, mutta sitä ei saa jättää vinoon asentoon pitkäksi aikaa, edes kuljetuksessa. Lämpöpumpun maksimikallistuskulma on 20°. Lämpöpumppua ei suositella käännettäväksi kyljelleen. Jos lämpöpumppu on kuitenkin jostain syystä kallistettava kyljelleen esimerkiksi kuljetuksen vuoksi, voi koneikon poistaa kuljetuksen ajaksi. Lämpöpumppua ei kuitenkaan saa kuljettaa selällään. Jos lämpöpumppua on jouduttu kallistamaan, lämpöpumpun pitää antaa olla pystyasennossa vähintään kaksi tuntia ennen käynnistystä, jotta kompressorin (K1) voiteluöljy ehtii valua oikeaan paikkaan. Lämpöpumppua tulee nostaa vain kuormalavasta. Kuljetus tulee tehdä kuormalavalla asennuspaikalle asti.

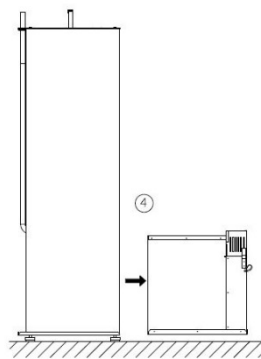
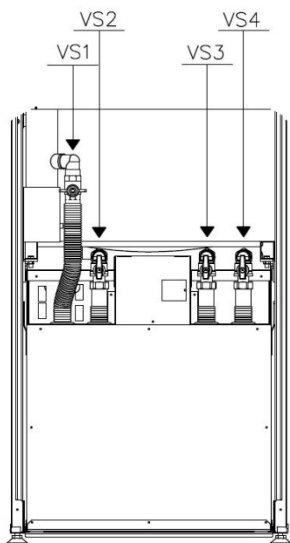


### 2.6 Koneikon irrotus

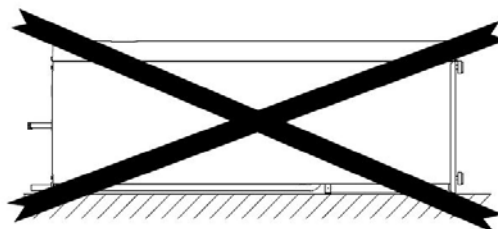
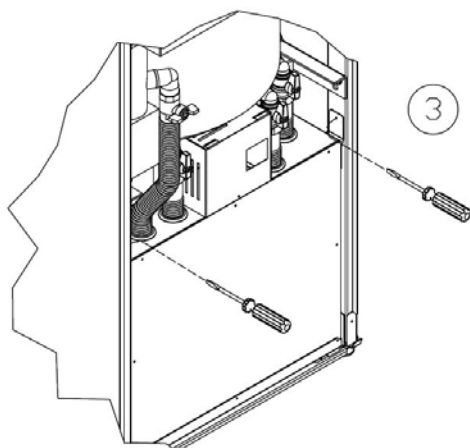
1. Irrota ensin maalämpöpumpun etuovi avaamalla yläreunan ruuvit.



2. Irroita putket liittoksista (venttiilit VS1...VS4).



3. Avaa koneikon kannakkeiden ruuvit ja irrota koneikon pistokkeet sekä sähkökeskuksesta että koneikosta.



4. Vedä koneikko ulos.

## 2.7 Koneikkomodulin haalaus

Koneikko on varustettu nostolenkeillä. Koneikon nostamiseen voi käyttää apuna aisoja. Pujottamalla aisat nostolenkkien läpi, saat helpotettua koneikon haalautsa.

*Koneikkomodulin paino:*

Qi6	96kg
Qi8	103kg
Qi10	104kg

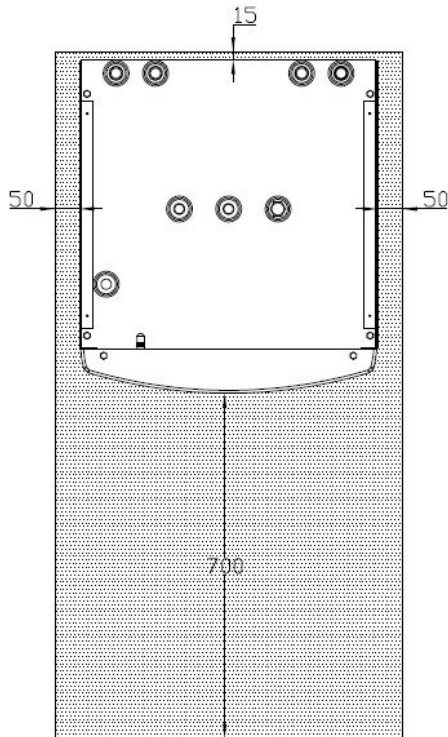
## 2.8 Pakkauksen poisto

Tuote on pakattu suojamuoviin siten, että asennuksen voi suorittaa poistamatta muovia. Muovisuojan voi pitää lämpöpumpun suojana käynnistykseen asti.

- Varmista, että olet saanut oikeanlaisen tuotteen oikeilla varusteilla.
- Vie maalämpöpumppu lähelle suunniteltua asennuspaikkaa.
- Nosta lämpöpumppu pois kuljetusalustaltaan.

- Säädä lämpöpumppu vaakasuoraan ja vakaseen asentoon säätöjaloilla.
- Huolehdi että runko ei ole säätöjalkoja lukuun ottamatta kosketuksissa rakennuksen rakenteiden kanssa.

## 2.9 Maalämpöpumpun sijoituspaikka



Maalämpöpumpun sijoituksessa tulee huomioida muutamia turvallisuuteen, käyttömukavuuteen ja huollettavuuteen liittyviä seikkoja.

Sijoituspaikan lämpötila tulee olla välillä  $+5^{\circ}$  -  $+30^{\circ}$  C. Asennustilassa tulee olla riittävä ilmanvaihto. Maaliuospiirin kylmiin putkiosiin kondensoituu vettä, jos tilan ilmankosteus on suuri.

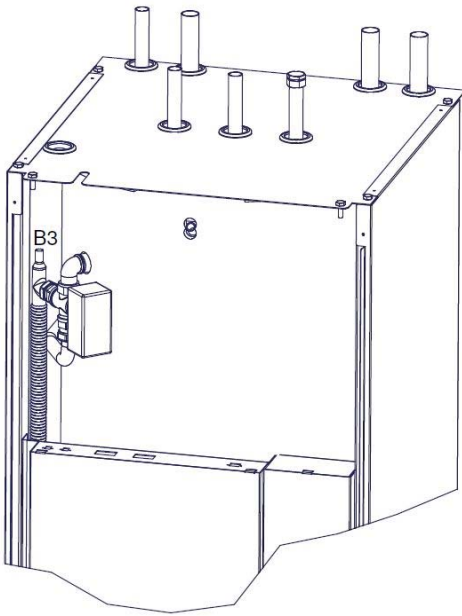
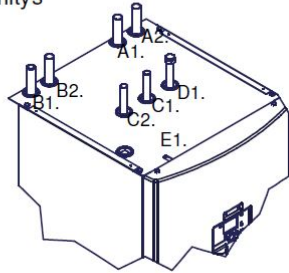
Maalämpöpumpun kompressori (K1) tuottaa ääntä joka voi kantautua talon rakenteita pitkin muihin tiloihin. Putkikytkennöissä suositellaan käytettävän joustavia osia. Maalämpöpumppu tulee sijoittaa siten, ettei kantautuva ääni häiritse asuintiloissa. Tarvittaessa maalämpöpumpun sijoitustilan ja asuin tilojen välisiä seinärakenteita voi lisä-äänieristää, sekä asentaa maalämpöpumpun jalkojen alle ylimääräiset kumityyny. Suosittelemme erillistä teknistä tilaa maalämpöpumpun sijoittamiseen. Rakenteiden kautta kulkeutuvaa ääntä voi rajata mm. maalämpöpumpulle varatun tilan lattiarakenteilla. Rakennuksen muista tiloista katkaistu, erillinen lattiavalu estää äänen kantautumisen lattian kautta asuintiloihin.

Maalämpöpumpun eteen tulee varata vähintään 700 mm huoltotilaa, jotta kylmäkoneikko voidaan ottaa esille huoltoa varten. Samasta syystä asennusta ei saa tehdä lattiapinnan alapuolelle. Maalämpöpumpun taakse tulee jättää vapaata tilaa mahdollisten värinöiden siirtymisen välttämiseksi. Lisäksi maalämpöpumpun sivulle tulee varata vapaata tilaa 600 mm, mikäli maaliuospiirin putkikytkennät halutaan tehdä yläkytkennän sijaan lämpöpumpun jommaltakummalta sivulta.

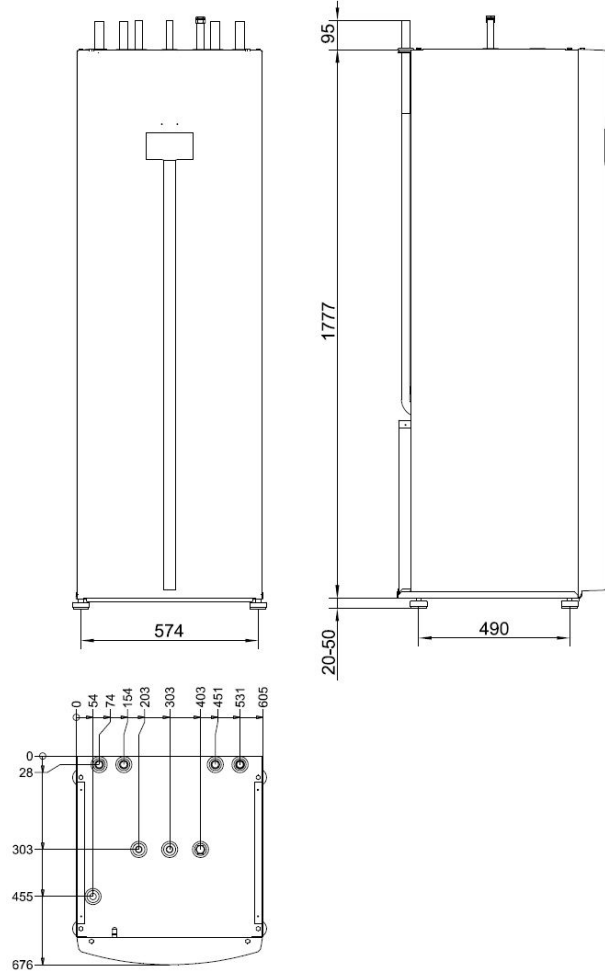
### 3 MITAT JA PUTKIKIYTKENNÄT

#### 3.1 Putkikiyt kennät

- A1. Maaliuos keruupiiriltä maalämpöpumpulle
- A2. Maaliuos maalämpöpumpulta keruupiirille
- B1. Lämmitys meno maalämpöpumpulta verkostoon
- B2. Lämmitys paluu verkostosta maalämpöpumpulle
- B3. Ilmanvaihtopatterin esilämmitys
- C1. Kylmävesi
- C2. Lämmin käyttövesi
- D1. Varaajan suoja-anodi
- E1. Sähköliitännät

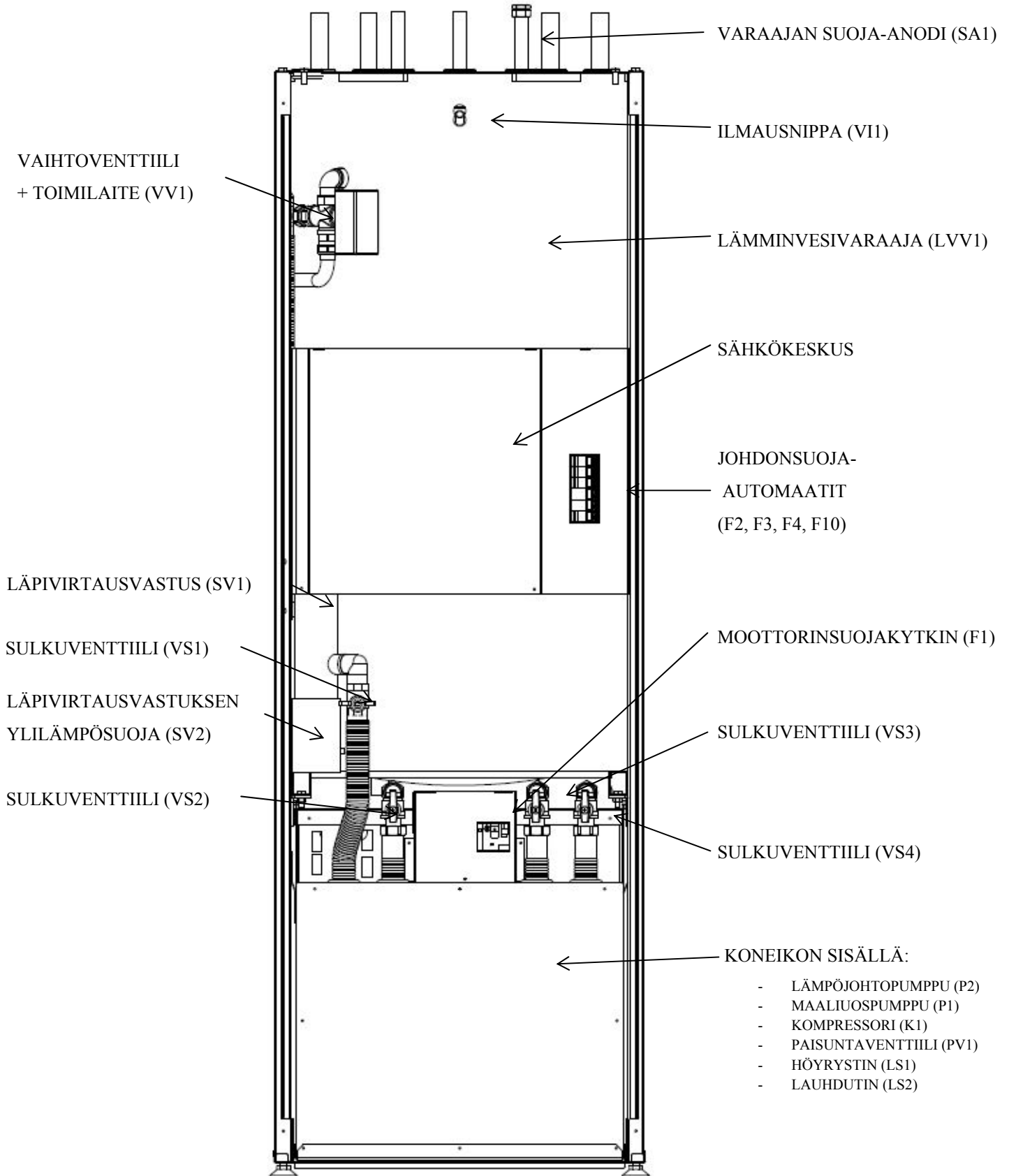


#### 3.2 Lämpöpumpun mitat

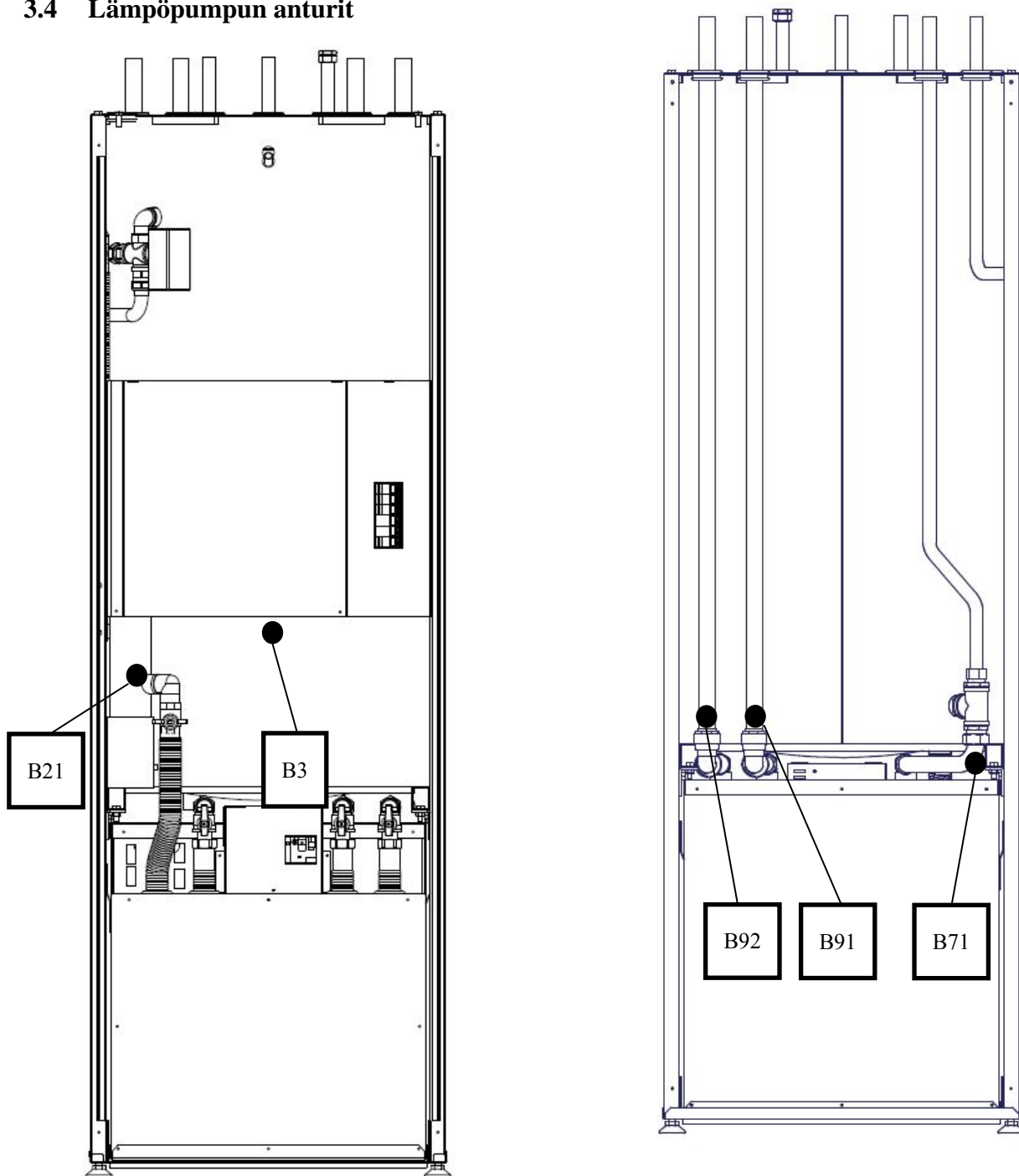


Maaliuos sisään/ulos A1/A2	ø28 mm
Lämmitys meno/paluu B1/B2	ø22 mm
Kylmä-/käyttövesi C1/C2	ø22 mm
Ilmanvaihtopatterin esilämmitys (lisävaruste)	ø12 mm

## 3.3 Lämpöpumpun komponentit



### 3.4 Lämpöpumpun anturit



B3	Käyttövesi
B21	Lataus menovesi
B91	Maaliuos maasta
B92	Maaliuos maahan
B71	Lataus paluuvesi

## 4 PUTKIASENNUS

### 4.1 Maaliuospiiri

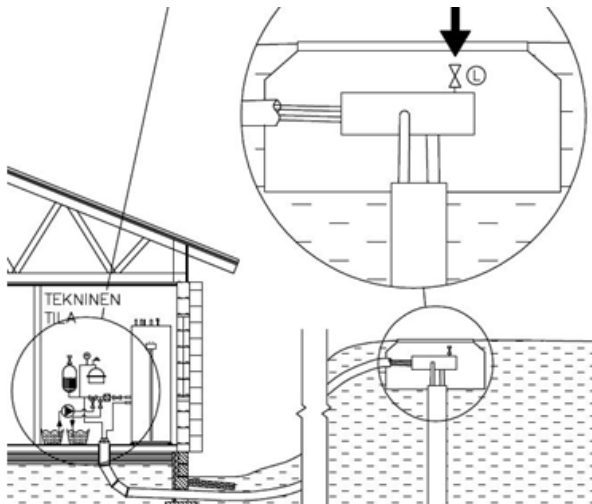
Käytettäessä PEM-putkea 40x4,2 PN6,3

Laite	Suosittelava keruuputkiston pituus (m)	Suosittelava aktiivinen poraussyvyys (m)
Qi6kW	300 - 400	110 - 130
Qi8kW	350 - 2x250	130 - 160
Qi10kW	400 - 2x300	160 - 200

Taulukon arvot ovat suuntaa antavia esimerkkiarvoja. Ennen asennuksen aloittamista pitää tehdä tarkat laskelmat kiinteistön lämmöntarpeesta.

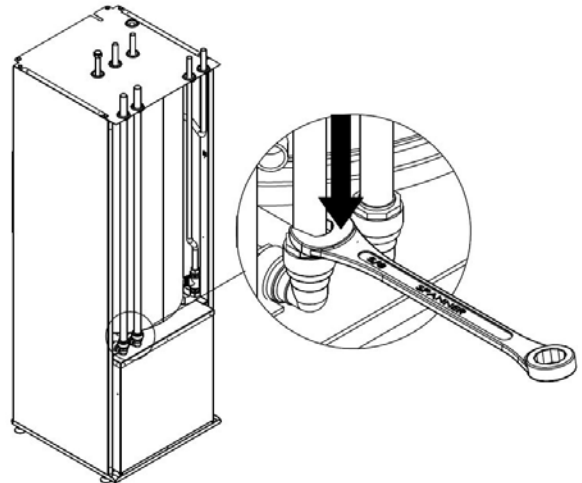
Maaliuospiirin yhden lenkin pituus saa olla korkeintaan 400m. Mikäli lämmönkeruuputkistoa tarvitsee asentaa enemmän, tulee ne jakaa useampaan lenkkiin ja kytkeä rinnan. Kytkeä tulee suorittaa siten, että lenkkien virtaus on mahdollista tasapainottaa.

Maaliuosputkiston tulee nousta jatkuvasti lämpöpumpun kohti ilmataskujen välttämiseksi. Jos tämä ei ole mahdollista, korkeisiin kohtiin on asennettava ilmaus.



Maaliuospiirin putkistoista on huuhteltava asennuksen aikaiset epäpuhtaudet ennen lämpöpumpun asennusta.

Maaliuospiirin liitäntä on valittava ennen laitteen paikalleen sijoittamista. Liitäntä on mahdollista muuttaa oikealle, vasemmalle tai taakse yläliitännän sijaan. Lähetsuuntaan tulee varata vähintään 600 mm kytkeätilaa.



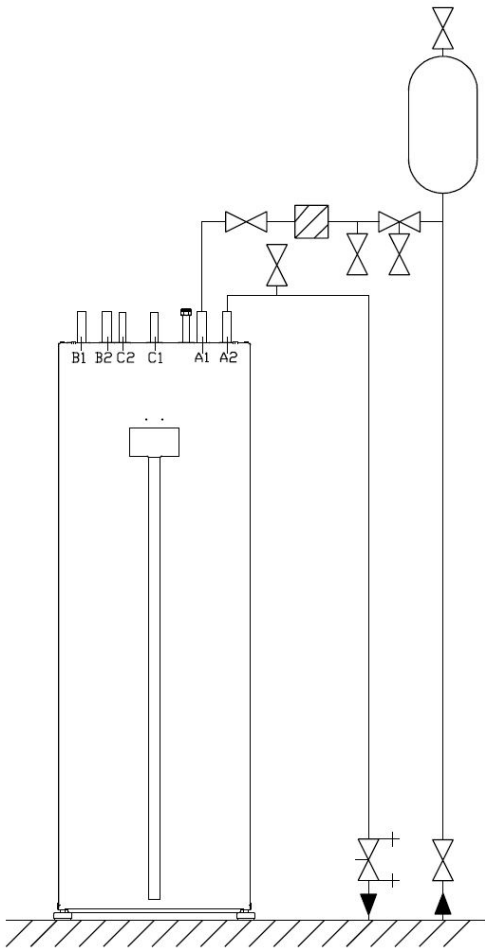
1. Poista solukumieriste putken päältä
2. Huomioi anturit tehdessäsi putkistomuutosta
3. Irrota maaliuosputket kulmaliittimistä painamalla jakoavaimella kynsiliittimen muovikaulusta.
4. Irrota putki yläliitännästä ja käännä kulmaliitin haluttuun suuntaan.
5. Katkaise putki tarvittaessa halutun pituiseksi.

- Eristä kaikki kiinteistön maaliuosputket umpisoluisella eristeellä veden kondensoitumisen välttämiseksi.
- Käytä putkien kannakointiin kumieristeisiä kannakkeita.
- Sijoita tasopaisunta-astia maaliuospiirin korkeimpaan kohtaan, sisään tulevaan putkeen ennen maaliuospumpun.
- Merkitse tasopaisunta-astiaan käytetyn lämmönkeruunesteen nimi.
- Asenna putkiyhteisiin sulkuventtiilit mahdollisimman lähelle maalämpöpumpun.
- Huolehdi ettei maalämpöpumpun päälle tai sähkölaitteisiin pääse valumaan vettä käytön aikana.
- Kytke mukana toimitettava maaliuospiirin venttiiliryhmä paisunta-astioineen kuvan mukaisesti. Venttiilipesän nuoli osoittaa virtauksen suunnan. Venttiiliryhmän koko on DN25. Älä käytä kytkennässä 28 mm pienempää putkikokoa.
- Maaliuospiiri on koeponnistettava 3 bar:n paineella ja koepaine on pidettävä vähintään 30 min.
- Maaliuospiirissä tulee käyttää vain kylmiin olosuhteisiin tarkoitettuja liitososia.

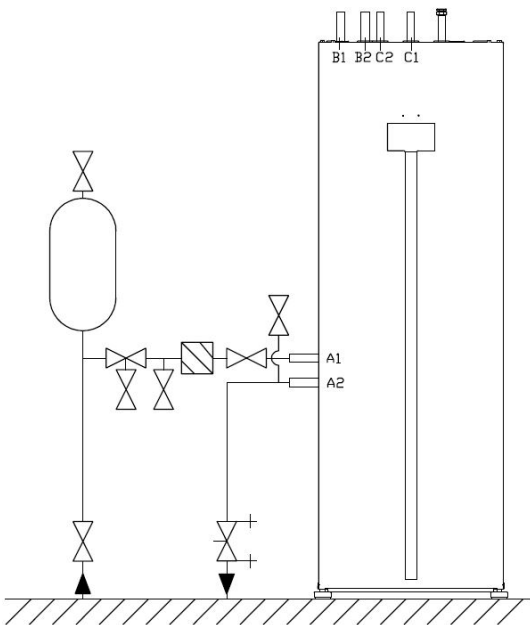


## Kytentävaihtoehdot

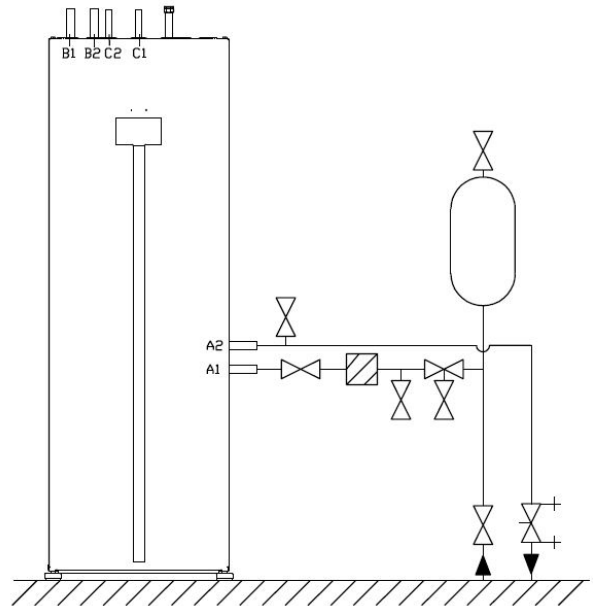
### Kytentä päältä



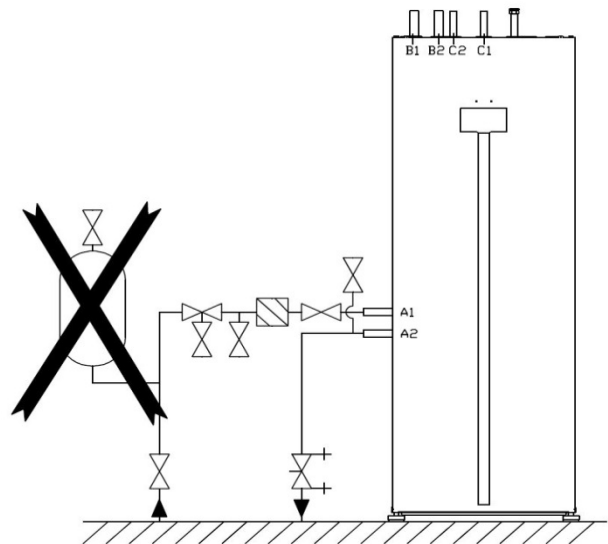
### Kytentä vasemmalta



### Kytentä oikealta

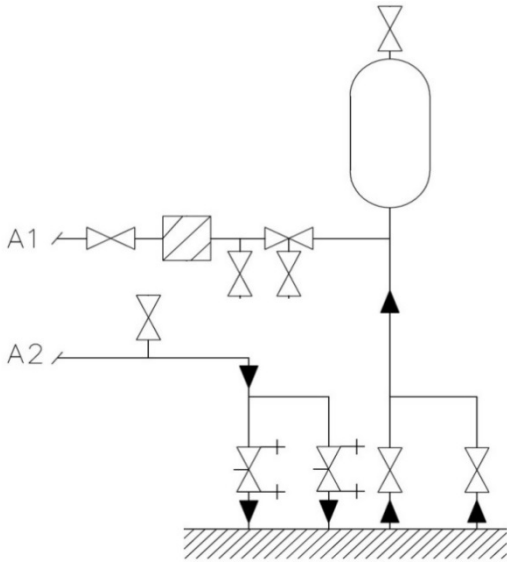


Maasta tuleva linja tulee haaroittaa paisunta-astialle. Paisunta-astia tulee olla suoraan ylös nousevan linjan päässä, jolloin ilma pääsee nousemaan suoraan paisunta-astiaan. **Älä tee kytentää sivuhaaraan, tai muutoin jolloin ilman vapaa nousu estyy.**



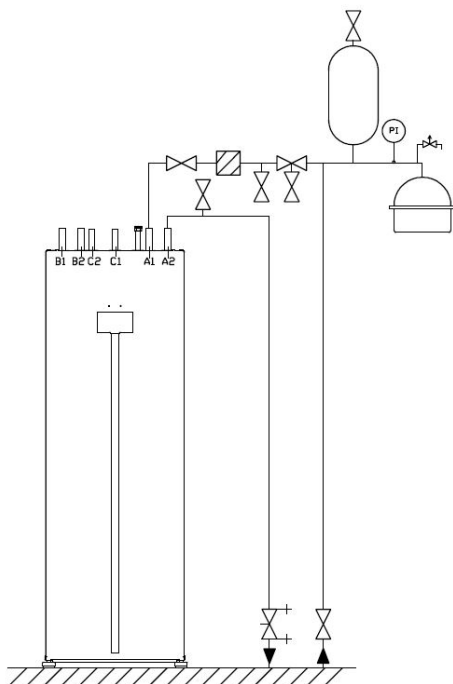
## Maaliuospiirin asennus useaan lenkkiin

Käytettäessä useampia maaliuospiirejä, kaikkiin piireihin tulee laittaa sulku- ja säätöventtiilit. Säätöventtiilien asennuksessa tulee noudattaa venttiilivalmistajan ohjeita. Venttiili on kuitenkin asennettava siten, että säätö ja tarkastus ovat helposti järjestettävissä ja jäätyminen on estetty. Piirit ilmataan yksi kerrallaan ja virtaus säädetään piirien pituuksien suhteessa. Pyri käyttämään yhtä pitkiä maaliuospiirejä.



## Paineistettu maaliuospiiri

Maaliuospiiri voidaan tehdä myös paineistettuna. Tällöin käytetään lisävarusteena saatavaa kalvopaisunta-astiaa. Mikäli tasopaisunta-astia ei sovi piirin korkeimpaan kohtaan, tulee käyttää paineistettua järjestelmää



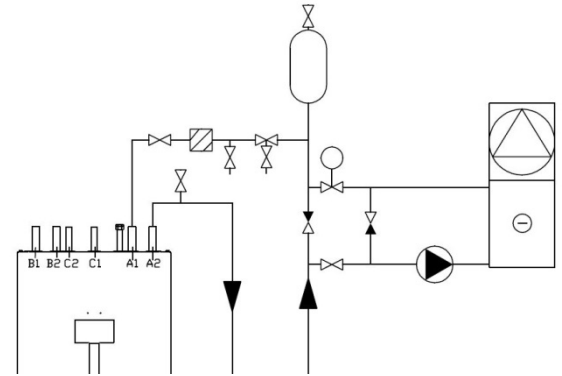
## 4.2 Maaviilennyksen kytkentä

Maaviilennys toimii parhaiten, kun lämmönkeruu on järjestetty porakaivosta. Maaperään tai järveen asennetun lenkin lämpötila voi kesällä nousta niin korkealle, ettei jäähtytykseen saada tarvittavaa tehoa. Maaliuospiirissä olevan ilman tulee päästä vapaasti nousemaan paisunta-astialle. Ilmaus tulee aina järjestää maaliuospiirin korkeimmasta kohdasta. Mikäli viilennyspatteri joudutaan kytkemään maapiirin korkeimpaan kohtaan, tulee ilmaus järjestää sen kautta.

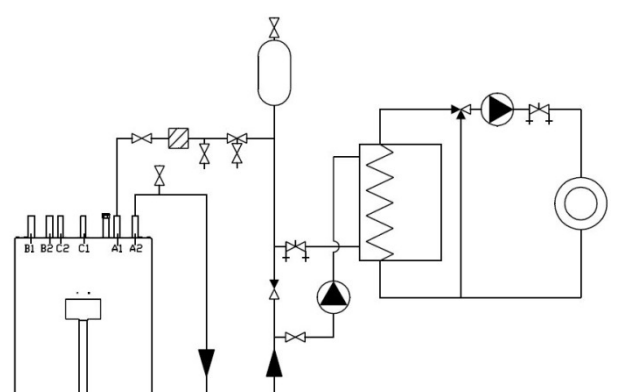
Lämpöpumppuun saatavalla jäähtytyksen lisävarusteella voi ohjata/säätää jäähtytystä. Myös kiinteistöautomaatio tai IV-kone voi ohjata lämpöpumpun sisäistä maaliuospiiristä (P1). Katso ohjeet sähkökytkentäkaaviosta.

### Kytkevävaihtoehdot

*Suorakytkentä puhallinkonvektoriin*



*Lämmönsiirrinkytkeä lattijäähtytykseen*

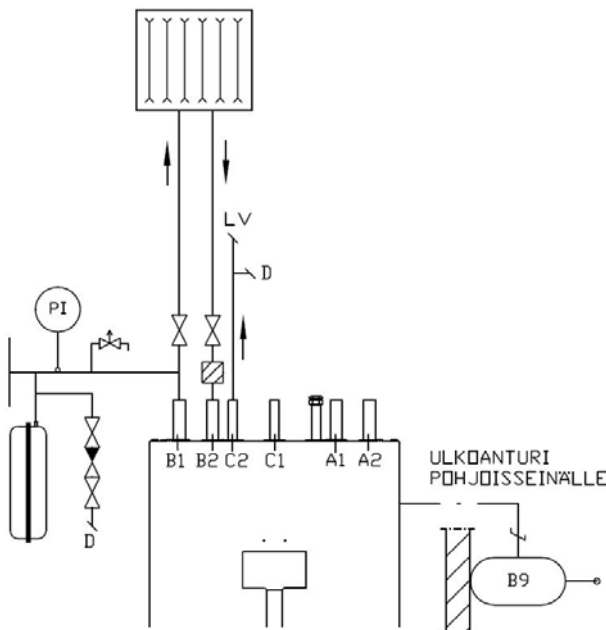


### 4.3 Lämpöjohtiiri

Lämmitysjärjestelmä säättää sisälämpötilaa ohjaussäätimen ja esim. pattereiden, lattialämmityksen, ilmanvaihdon, puhallinkonvektoreiden avulla.

- Kiinteistön lämmitysjärjestelmän putkistoista on huuhdeltava asennuksen aikaiset epäpuhtaudet ennen lämpöpumpun asennusta.
- Asenna vaadittavat suojalaitteet, suodatin, sulku- ja takaiskuventtiilit. Sulkuventtiilit tulee asentaa mahdollisimman lähelle lämpöpumpua.
- Asennus suositellaan tehtäväksi suljettuun lämmitysjärjestelmään kalvopaisunta-astian kanssa.
- Huolehdi ettei maalämpöpumpun päälle tai sähkölaitteisiin pääse valumaan vettä käytön aikana.
- Tuote on suojattava ylipaineelta varoventtiilillä. Varoventtiilin avautumispainne on oltava maks. 2,5 bar ja se asennetaan lämmitysjärjestelmän paluuputkeen. Varoventtiilin ylivuotoputki suositellaan johdettavaksi lähimpään lattiakäyttöön. Ylivuotoputki tulee asentaa siten, että vesi pääsee esteettömästi pois ylivuotoputkesta.
- Liitäntä termostaateilla varustettuun järjestelmään edellyttää, että kaikkiin pattereihin asennetaan ohitusventtiili tai että poistetaan muutama termostaatti riittävän virtauksen varmistamiseksi. Katso laitteen minimivirtaus liitteen *Tekniset tiedot* taulukosta.

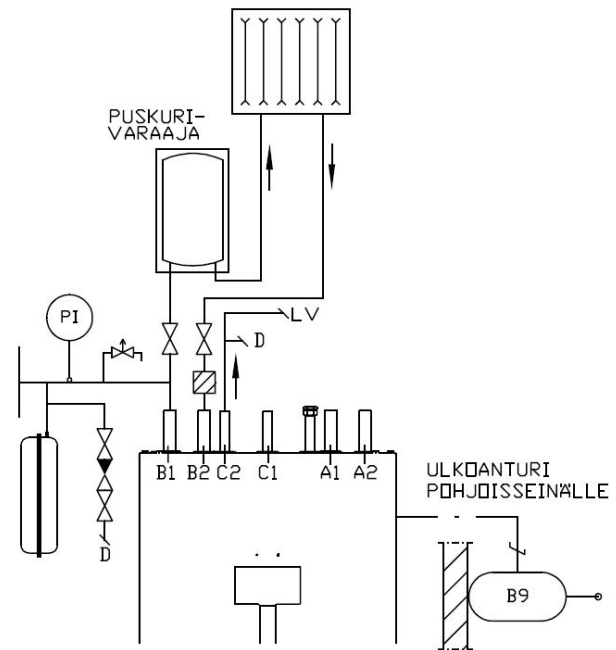
#### Lämmitysjärjestelmän kytkeminen



### Kytkevävaihtoehdot

#### Varaajasäiliö lämmitysjärjestelmään

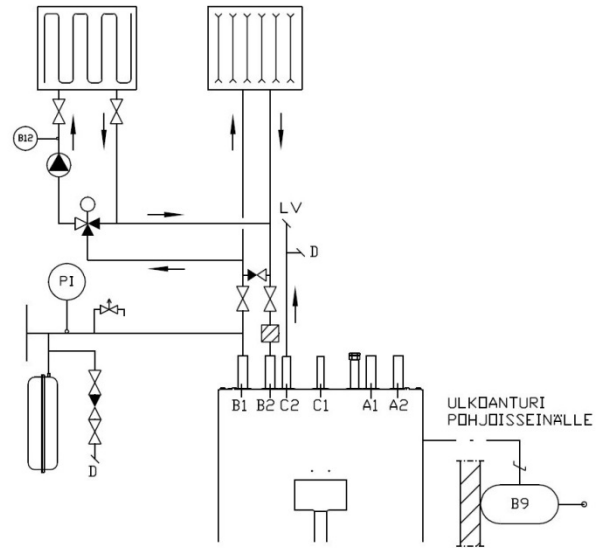
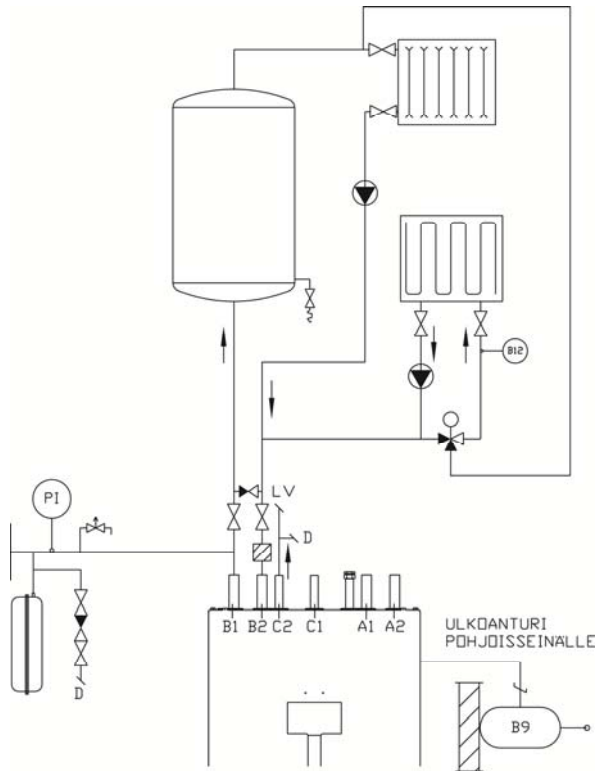
Lämmitysjärjestelmän nestetilavuuden ollessa liian pieni lämpöpumpun tehoon nähden, lämmitysjärjestelmässä voidaan käyttää lämmityksen puskurivaraajaa.



#### Patteri- /lattialämmitysjärjestelmä

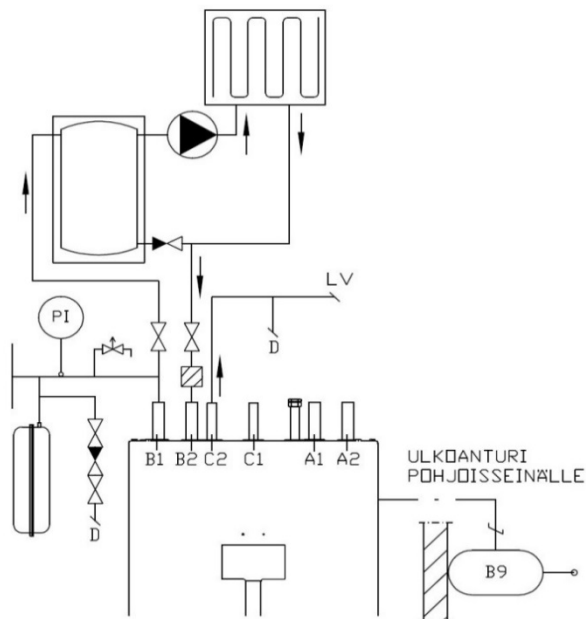
Patterilämmitysjärjestelmään suositellaan asennettavaksi puskurivaraaja ja kiertopumppu pattereissa tapahtuvan äänen (naksattelun) vuoksi. Varaaja ja kiertopumppu estävät pattereiden jäähtymisen käyttöveden latauksen aikana ja ääntä ei synny.

Lattialämmitysjärjestelmä tarvitsee ulkoisen kiertovesipumpun, joka mitoitetaan lattialämmitysjärjestelmän tarpeita vastaavaksi. Lämmitysjärjestelmän nestetilavuuden ollessa liian pieni lämpöpumpun tehoon nähden, lämmitysjärjestelmässä voidaan käyttää lämmityksen puskurivaraajaa.



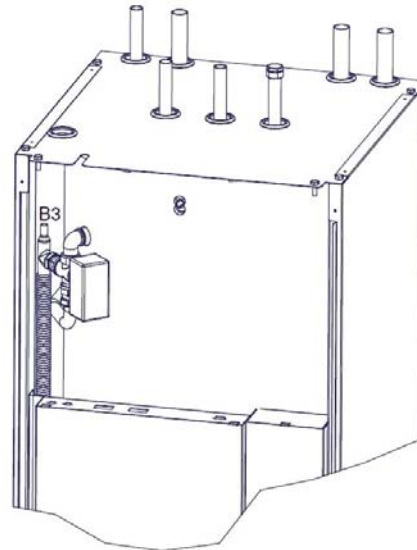
## IV-koneen jälkilämmityspatterin kytkentä (lisävaruste)

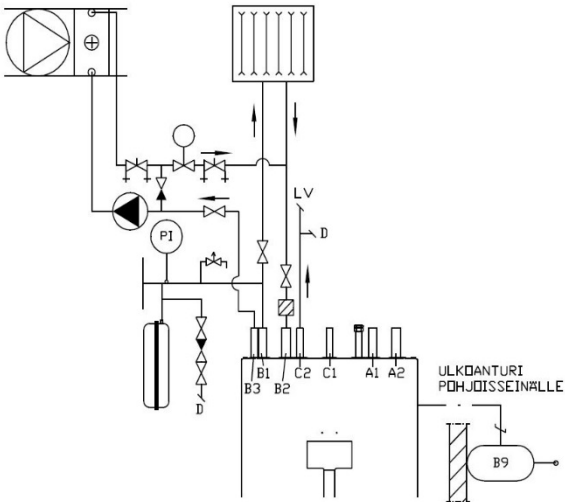
Maalämpöpumppuun on saatavana lisävaruste QiIV1, joka mahdollistaa vesikiertoisen ilmanvaihdon jälkilämmityspatterin kytkennän. Tämä estää jälkilämmityspatterin jäätymisriskin käyttöveden latauksen aikana. Katso teknisistä tiedoista maksimivirtaamat ja jälkilämmityspatterin tehot.



## Useampia lämmitysjärjestelmiä

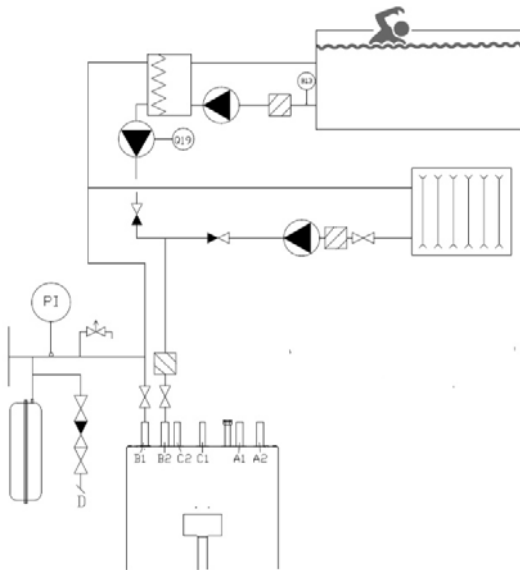
Kun kiinteistössä on eri lämpötiloja käyttäviä lämmitysjärjestelmiä, esimerkiksi patterilämmitys ja lattialämmitys, käytetään seuraavanlaista kytkentää:





### Uima-allas lämmitys

Lämpöpumppuun on saatavilla lisävaruste uima-altaan lämmitykseen UIM1Si. Lämmityksen kiertovesipumpua Q19 ohjataan allasanturilla B13.



### 4.4 Käyttövesijärjestelmän kytkeminen

Kiinteistön käyttövesiputkistoista on huuhdeltava asennuksen aikaiset epäpuhtaudet ennen lämpöpumpun asennusta.

Putkikyhteisiin on asennettava sulkuventtiilit mahdollisimman lähelle maalämpöpumpua.

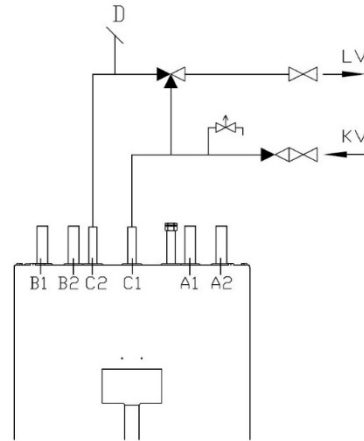
Maalämpöpumpun päälle tai sähkölaitteisiin ei saa päästä valumaan vettä käytön aikana.

Käyttövesijärjestelmä tulee varustella varoventtiilillä, maks. 10 bar ja se tulee asentaa tulevaan kylmävesijohdoton kuvan mukaisesti. Varoventtiilien ylivuotoputki suositellaan johdettavaksi lähimpään lattiakaivoon. Yli-

vuotoputki tulee asentaa siten, että vesi pääsee esteettömästi pois ylivuotoputkesta.

Käyttöveden varoventtiili voi vuotaa lähes aina, kun lämpimän käyttöveden suurempi kulutus lopetetaan. Ylivuoto johtuu kylmän veden lämpölaajenemisesta ja paineiskuista.

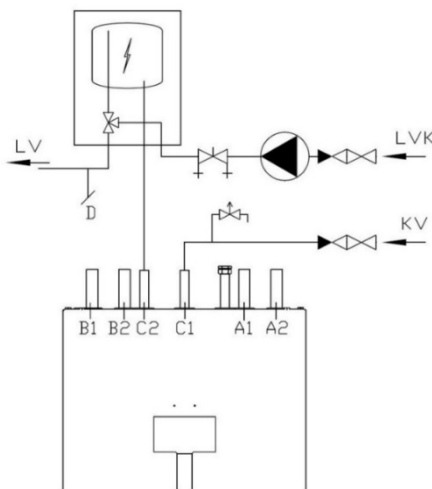
Käyttövesivaraaja on varustettu alumiinisella suoja-anodilla (D1). Vesitilan suoja-anodin toimivuuden takaamiseksi putkiston maadoitus tulee asentaa enintään 1,5 metrin etäisyydellä kojeesta.



### Varaajasäiliö käyttövesijärjestelmään

Jos käyttöveden kulutus on suuri, lämpöpumppua voidaan täydentää sähkölämmitteisellä puskurivaraajalla. Lämpöpumppu lämmittää kylmän veden sisäisessä varaajassa, josta se johdetaan ulkoiseen puskurivaraajaan. Ulkoisen varaajan sähkövastus ylläpitää lämpötilan halutulla tasolla. Ulkoisen varaajan avulla järjestelmään varautuu enemmän lämpöenergiaa kulutuspiikkejä varten.

Käytä ulkoista varaajaa, jos kiinteistössä on käyttöveden kierto. Lämpöpumppuun kytketty käyttöveden kierto heikentää lämpöpumpun sisäisen varaajan lämpötilakerrostumaa ja lisää siten kompressorin käynnistymiskertoja.



## 5 SÄHKÖLIITÄNNÄT

### 5.1 Yleistä

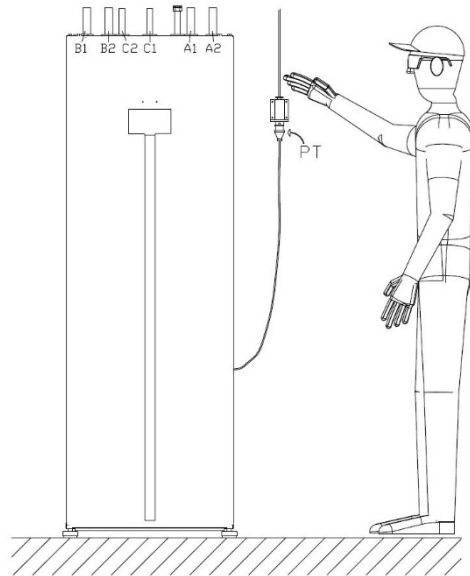
Lämpöpumppu liitetään 400V:n (50Hz) sähköverkkoon. Lämpöpumpun pistotulppaa ei saa asettaa pistorasiaan, ennen kuin lämpöpumpun lämmitysverkosto on täytetty vedellä. Tämä voi aiheuttaa sähkölämmittimen, ylikuumenemissuojan, pumppujen tai kompressorin vahingoittumisen.

Kaikki sähkölaitteet on valmiiksi kytketty tehtaalla. Mikäli lämpöpumppuun asennetaan sähköisiä lisävarusteita, kytkentätöiden saa tehdä vain valtuutettu sähköasentaja.

- Lämpöpumppu on kytkettävä irti ennen kiinteistön eristysmittausta.
- Lämpöpumpun kytkentäkaavio löytyy kohdasta *LIITE4 Sähkökaavio*.
- Jos lämpöpumpulle käytetään automaattivaroaketta, sen tulee olla C-tyyppinen (hidas).
- Lämpöpumpun sähköisten lisävarusteiden kaapelointi tehdään laitteen takakautta ohjauskeskuksen läpiviennistä.

### 5.2 Sähkönsyöttö

Maalämpöpumpun sähkönsyöttöön ei saa laittaa vikavirtasuojakytkintä. Maalämpöpumpun sähkönsyöttö on toteutettu helposti kytkettävällä 32A voimavirtapistokeliitännällä (PT) ja 2 m kaapelilla. Maalämpöpumpun välittömään läheisyyteen tarvitaan 32A voimavirtapistorasia. Vaikka pistokekoko on 32A, lämpöpumpulle tulee varata tai syöttöjohto täytyy varustella teknisen taulukon mukaisella varokkeella. Pistoke on irrotettava pistorasiasta huoltotöiden ajaksi. Pistorasia on sijoitettava siten, että pistoke saadaan tarvittaessa helposti irrotettua rasiasta. Pistorasia tulee merkata lämpöpumpun mukana toimitetulla tarralla ”PISTORASIA EI VIKAVIRTASUOJATTU, AINOASTAAN MAALÄMPÖPUMPULLE”

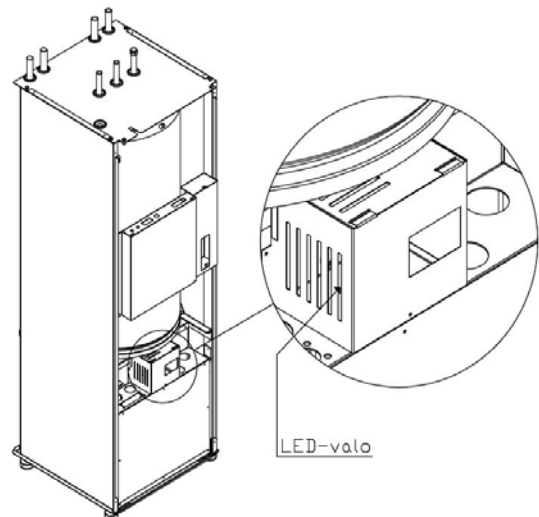


### 5.3 Pehmokäynnistin / vaihejärjestys

Lämpöpumpun kompressorissa on kolmivaihemoottori. On tärkeää, että vaihejärjestys on kytketty oikein. Laite ilmoittaa väärän vaihejärjestyksen säätimen näytössä. **HUOM!** Kompressorin moottorisuojan (F1) tulee olla päällä.

Mikäli lämpöpumpun vaihejärjestys on väärä, pehmokäynnistimessä alkaa vilkkua punainen LED-valo. Mikäli moottorisuoja on OFF asennossa, säädin ilmoittaa aina häiriötä *Pehmokäynnistimen häiriö E25*.

Vaihejärjestys voidaan helposti muuttaa pistokkeesta vaiheita kääntämällä. Katso pehmokäynnistimen häiriöt kohdasta ”Maalämpöpumpun kunnossapito ja huolto – häiriöt – pehmokäynnistin.”



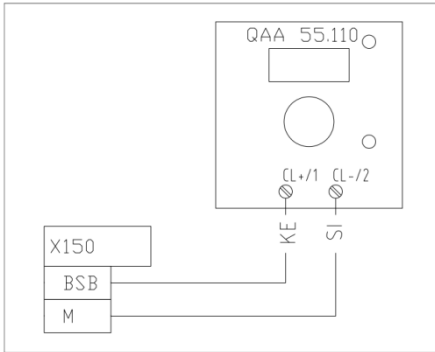
### 5.4 Ulkolämpötila-anturi

Ulkolämpötila-anturi on varustettu pistokeliitinnellä X3. Anturi on valmiiksi kytketty ohjauskeskuksen sekä anturin päästä. Anturiin on varusteltu 15m johtoa ulosviennin helpottamiseksi.

Vie anturi pohjoisen tai koillisen puoleiseen seinään varjoiseen kohtaan. Anturia ei saa asentaa ikkunoiden tai ovien läheisyyteen.

### 5.5 Huoneanturi (lisävaruste) QAA55.

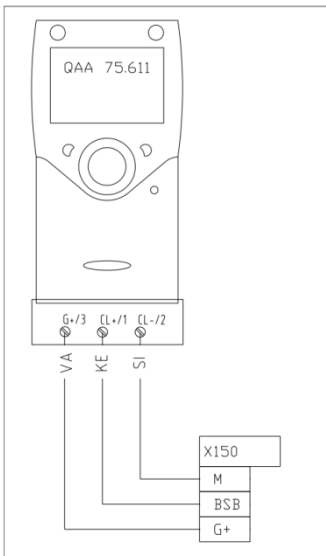
Katso kytkentä *sähkökaavio* ja huoneanturin mukana toimitettu ohje.



Huoneanturi kytketään ohjauskeskuksen liittimeen X152, BSB/M.

### 5.6 Huoneyksikkö (lisävaruste) QAA75.

Katso kytkentä *sähkökaavio* ja huoneyksikön mukana toimitettu ohje.



Huoneyksikkö kytketään ohjauskeskuksen liittimeen X152, BSB/M/G+.

### 5.7 Ulkoinen lämmityksen kiertopumppu / 2-lämmityspiirin pumppu (lisävaruste)

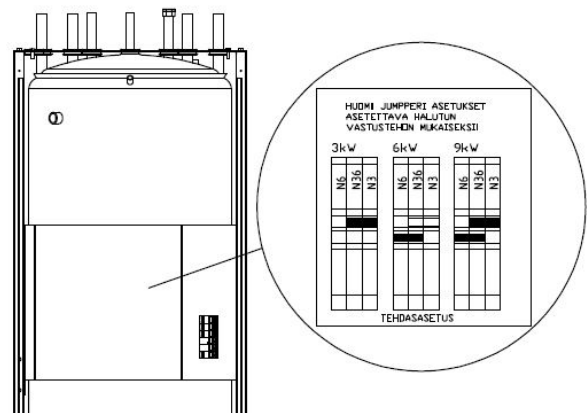
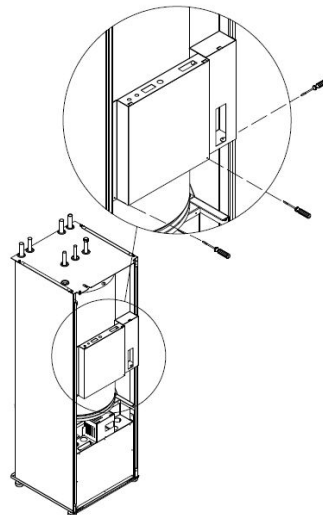
Ulkoinen lämmityksen kiertopumppu (X9) on varustettu pistokeliittimellä, sekä F4 johdonsuojalla. Liittämällä pistoke (X9) ohjauskeskuksessa varatulle paikalle, pumppu on toimintavalmis. Pumpun saat käynnistettyä johdonsuojakytkimestä F4.

### 5.8 2-lämmityksen säätöryhmä (lisävaruste)

2-lämmityspiirin sekoitusventtiili (X1) sekä menovesianturi B12 (X2) varustettu pistokeliittimillä. 2 – lämmityspiiri tulee käyttöönottaa säätimen valikosta. Käyttöönotossa tulee huomioida kiinteistökohtainen asettelu.

### 5.9 Sähkölämmittimen (SV1) teho

Maalämpöpumpun sähkölämmittimen (SV1) teho on tehtaalta toimitettaessa 6 kW. Vastuksen ohjauskytkentää muuttamalla sähkövastusteho voi olla vaihtoehtoisesti myös 3 kW tai 9 kW. Muutoksen saa tehdä vain valtuutettu sähköasentaja oheisen kuvan mukaisesti. Lämpöpumpun varokekoko on valittava läpivirtausvastuksen tehon mukaan (ks. tekninen taulukko). Mikäli tehon muutos tehdään, niin katso myös säätimen konfiguroitiohje kohdasta ”Maalämpöpumpun käynnistys ja säädöt – vastuksen asettelu.”



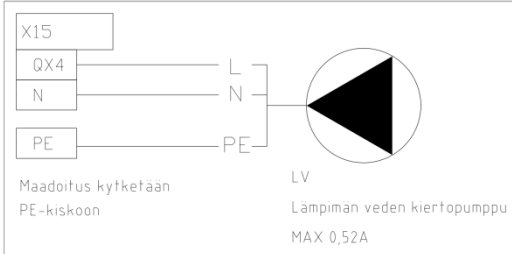
### 5.10 Käyttövesikiertopumpun kytkentä

Käyttöveden kiertoa ei suositella kytkettäväksi lämpöpumpun sisäiseen varaajaan. Kierto voi sotkea varaajan lämpimänveden kerrostumisen ja näin aiheuttaa lämpi-

män veden ennenaikaisen loppumisen. Suosittelemme asennettavaksi lisävarajaan käyttöveden kierron kanssa.

Käyttöveden kiertovesipumppu voidaan kytkeä säätimen sähköiseen ohjaukseen.

Kiertovesipumpun kytkentä, katso *Sähkökaavio*.

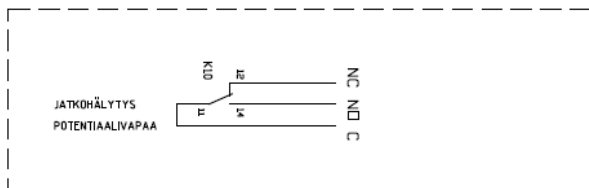


Lämpimänveden kiertovesipumppu kytketään ohjauskeskuksen X15 –liittimeen (oranssi). QX4/N, Suojamaa johdotetaan PE-kiskoon.

HUOM! Käyttövesikiertopumpun maksimi kuormitusvirta 1A (230VAC).

## 5.11 Jatkohälytys

Maalämpöpumpulta on mahdollista saada jatkohälytys mahdollisten häiriöiden varalta. Jatkohälytys kytketään ohjauskeskuksen K10 häiriörelleeseen. Katso kytkentä *Sähkökaavio*.

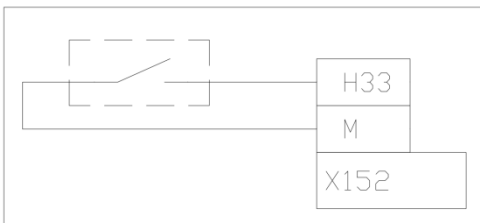


## 5.12 Ulkoinen ohjaus maaliuospumpulle

Maaliuospumppu voidaan käynnistää ulkoisella potentiaalivapaalla kosketintiedolla. Kosketintieto kytketään ohjauskeskukseen liittimeen X152, H33/M. Toimintoa voidaan käyttää passiivijäähdytykseen.

Koskettimen sulkeminen käynnistää maaliuospumpun.

Katso kytkentä *Sähkökaavio*.



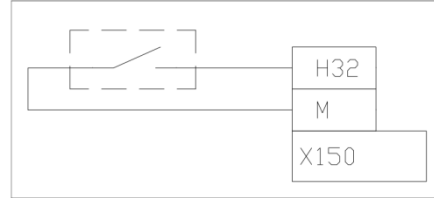
## 5.13 Kotona/Poissa kytkin

Ulkoinen kotona/poissa -kytkin voidaan kytkeä lämpöpumpun pudotus- / korotus toimintoja varten. Sulkemalla kosketin, käyttöveden käyttötapa vaihtuu säästökäytölle ja lämmityspiirit vaihtuu alennetulle tasolle. Avaamalla

kosketin, käyttöveden lämmitys aktivoituu sekä lämmityspiirit palaavat valitulle ohjaustavalle.

Koskettimen tulee olla potentiaalivapaa sulkeutuva kosketin ja se kytketään ohjauskeskuksen X150-liittimeen, H32/M.

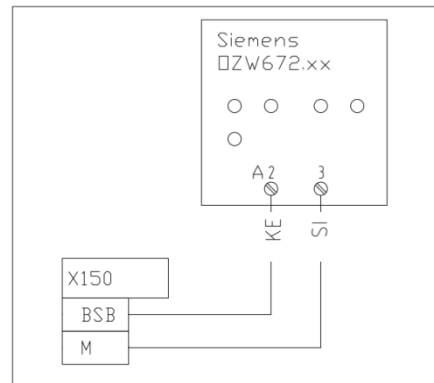
Katso kytkentä *sähkökaavio*.



## 5.14 Etähallinta / SmartWeb (lisävaruste)

SmartWEB etähallintalaite mahdollistaa lämpöpumpun käytön etänä Internetin tai älypuhelin sovelluksen välityksellä. Etähallinnan avulla saat kaikki lämmityksen ohjaukset ja tapahtumat tietosi reaaliajassa. Mikäli kiinteistösi lämmitys- tai käyttövesi asetuksiin tarvitsee tehdä muutoksia, SMART WEB etähallinnan avulla se onnistuu vaivattomasti.

OZW etähallintalaitteen kytkentä:



## 5.15 Modbus 350 tiedonsiirtomoduuli

MODBUS tiedonsiirtomoduuli mahdollistaa lämpöpumpun ohjauksen ja valvonnan tietokoneella lähiverkossa. Modbus 350 tiedonsiirtomoduulin avulla saat liitettyä lämpöpumpun kotiautomaatiojärjestelmään.

Kytkentä:

Liitä Modbus 350 tiedonsiirtomoduulin lattakaapeli säätimen X60 liittimeen.



## 6 TÄYTTÖ

### 6.1 Lämmitys- ja käyttövesipuolen täyttö

Maalämpöpumpun varaajan (LVV1) ulkovaipassa on lämmitysjärjestelmän vesi.

- Täytä varaajan ulkovaippa ja lämmityspiiri talon lämmitysjärjestelmän täyttöventtiilillä.
- Ilmaa järjestelmä huolellisesti. Käytä varaajan ulkovaipan ilmauksessa astiaa ilmausruuviv (VII) alla, jotta vesi ei pääse valumaan ohjauskeskukseen.
- Varmista, että järjestelmässä on toiminnan kannalta oikea paine. Täytettäessä paine tulee olla noin 0,5 bar, varaajan lämmentyä noin 0,5 – 1,0 bar. Tarkasta paine varaajan lämmentyä.

Käyttövesivaraajaa ei tarvitse erikseen ilmata täytön jälkeen. Ilma poistuu käyttöveden käytön mukana.

### 6.2 Maaliuospiirin täyttö, paineistamaton

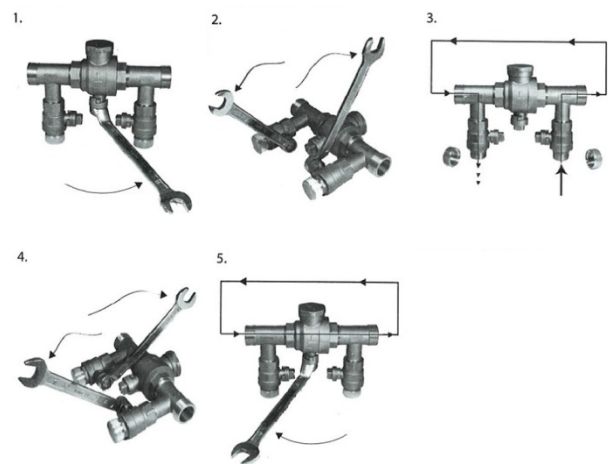
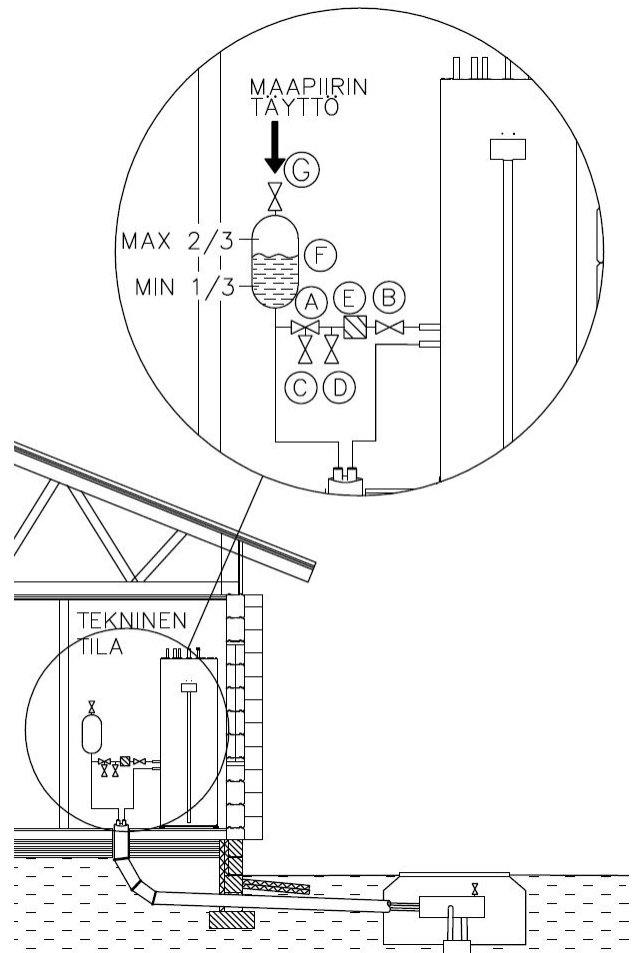
Täytä maaliuospiiri veden ja maalämpönesteen seoksella, jonka pakkasenkesto on vähintään -15 °C. Maalämpönesteenä suositellaan käytettävän ympäristöystävällistä bioetanolia.

Täytön tulisi tehdä maaliuospiirin tasoastian F kautta oheisen kuvan mukaisesti. Pumpulla täyttäminen tuottaa mikrokuplia, jotka erkautuvat hitaasti ja aiheuttavat alipainehälytyksiä, joten on suositeltavaa täyttää maaliuospiiri rauhallisesti.

Maaliuospiirin tulevat maaliuosputket tulee asentaa siten, että ilma pääsee poistumaan maaliuospiirin tasoastian venttiiliin G kautta. Paisunta-astian tulee siis sijaita korkeimmassa kohdassa ja maaliuosputket eivät saa muodostaa ilmataskuja.

Liuospiiri tulee täyttää tasoastian kautta rauhallisesti. Liuosnestettä on riittävästi keruupiirissä, kun paisuntaastian nestepinta on välillä 1/3...2/3.

Tarkasta suodatin E sulkeamalla ensin venttiilit A ja B ja avaamalla suodattimen kansi. Suodattimen puhdistuksen jälkeen avaa ensin venttiili A, jolloin ilma poistuu suodattimen pesästä paisunta-astialle F. Avaa venttiili B.



### 6.3 Maaliuospiirin täyttö, paineistettu

Täytä maaliuospiiri veden ja maalämpönesteen seoksella, jonka pakkasenkesto on vähintään -15 °C. Maalämpönesteenä suositellaan käytettävän ympäristöystävällistä bioetanolia.

Mikäli tasoastiaa ei pystytä asentamaan maaliuospiirin yläpään kohtaan, tulisi käyttää paineistettua maaliuospiiriä, johon kuuluu paisuntasäiliö ja tasoastia. Täyttö suoritetaan rauhallisesti täyttämällä maaliuospiiri jakokaivon ilmausventtiilistä L. Liuosnestettä on riittävästi

# GEBWELL

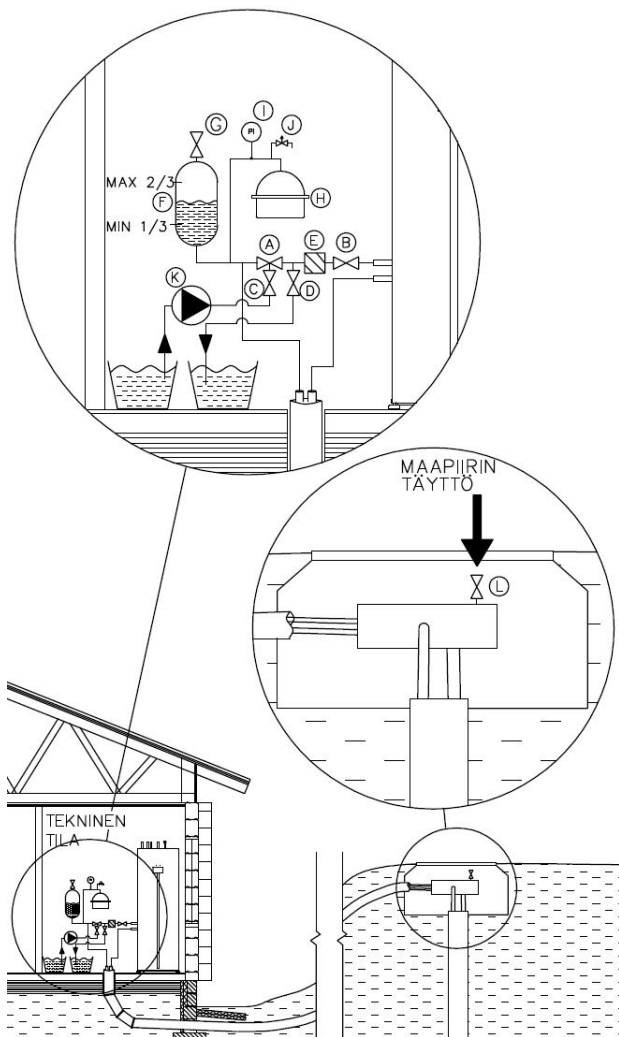
maaliuospiirissä, kun tasoastian nestepinta on välillä 1/3...2/3.

Tarkasta suodatin E sulkemalla ensin venttiilit A ja B ja avaamalla suodattimen kansi. Suodattimen puhdistuksen jälkeen avaa ensin venttiili A, jolloin ilma poistuu suodattimen pesästä paisunta-astialle F. Avaa venttiili B.

Maaliuospiiri paineistetaan käyttämällä ulkoista paineenkorotuspumppua. Pumppu kytketään oheisen kuvan mukaisesti venttiileihin C ja D. Käytä vahvaa letkua tai putkea joka on halkaisijaltaan vähintään 30 mm.

Käytä paineenkorotuksessa kahta isoa astiaa. Kun maaliuospiirin painetta nostetaan, sulje venttiili A. Huolehdi ettei astian pohjalta nouse roskia imuputkeen. Seuraa maaliuospiirin painemittaria I, paine ei saa nousta yli 2 barin.

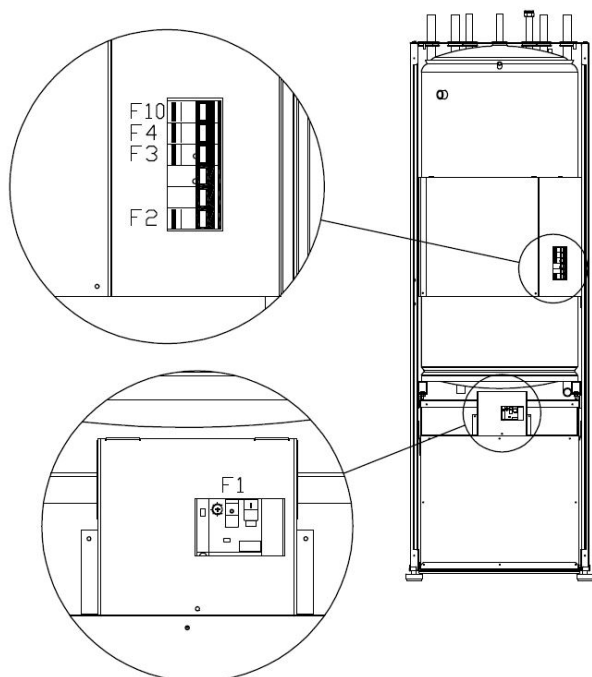
päätteeksi. Muista laskea korkea paine pois painekokeen jälkeen.



## 6.4 Maaliuospiirin painekoe

Täytetylle maaliuospiirille tulee suorittaa painekoe seuraavasti: nosta paine 2 barin paineeseen ja tarkasta paine puolen tunnin kuluttua. Järjestelmässä on vuoto jos paine on laskenut puolen tunnin aikana. Korjaa mahdolliset vuodot ja toista painekoe. Kirjaa painekoe suoritetuksi *Käyttöönottopöytäkirjaan* onnistuneen painekokeen

## 7 MAALÄMPÖPUMPUN KÄYTTÖLIITTYMÄ



### Etuoven takana:

F1: Moottorisuojakytkin

Kompressori

F2: Johdonsuoja-automaatti

Läpivirtausvastus

F3: Johdonsuoja-automaatti

Maaliuospumppu

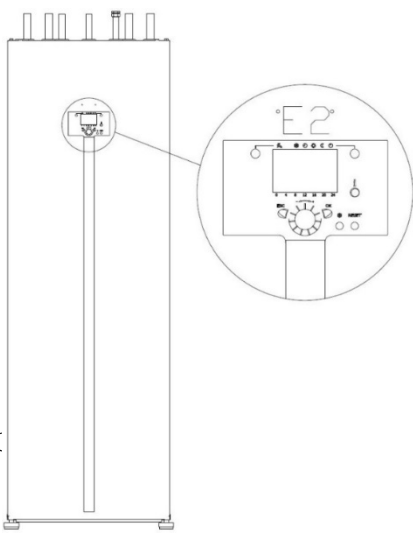
Lämpöjohtopumppu

F4: Johdonsuoja-automaatti

Ulkoinen lämpöjohtopumppu

F10: Johdonsuoja-automaatti

Säädin

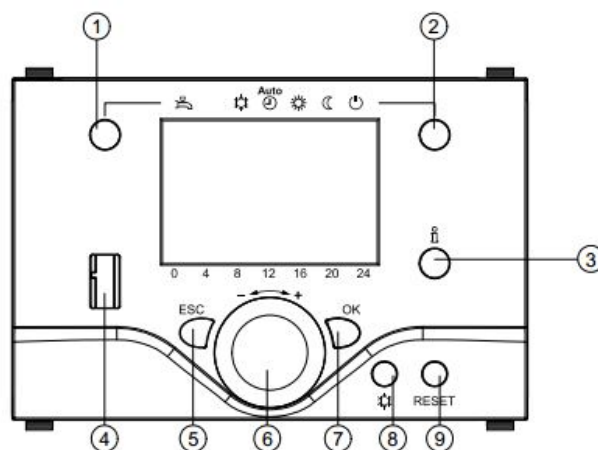


### Etuovessa:

E2: Säädin

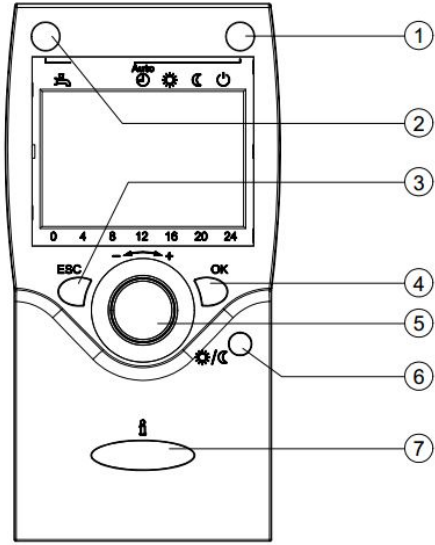
### 7.1 Käyttöpäätteet

*AVS37 -käyttöpääte*



1. Käyttöveden lämmityksen valinta
2. Lämmityskäytön valinta
3. Informaation näyttö
4. Huoltoliitin (ei käytössä)
5. Asetuksesta poistuminen
6. Huoneen mukavuusasetusarvon muuttaminen  
Navigointi asetuksissa

## QAA75/QAA78 -käyttöpäätte



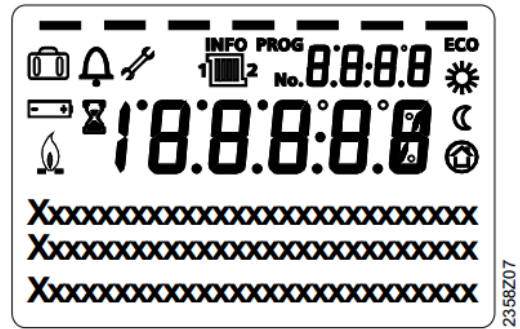
1. Lämmityskäytön valinta
2. Käyttöveden lämmityksen valinta
3. Asetuksesta poistuminen
4. Asetuksen hyväksyminen
5. Huoneen mukavuusasetusarvon muuttaminen Navigointi asetuksissa
6. Läsäolopainike
7. Informaation näyttö

## 7.2 Näytön symbolit

- Lämmitys mukavuusasetusarvoon  
*Lämmityspiiri on jatkuvasti mukavuustasolla*
- Lämmitys alennettuun asetusarvoon  
*Lämmityspiiri on jatkuvasti alennetulla tasolla.*
- Lämmitys jäätymissuoja-asetusarvoon  
*Lämmitysjärjestelmä on pois päältä, mutta jäätymissuojaus on päällä.*
- Jäähdytys aktiivinen
- Kompessori käynnissä
- Prosessi meneillään – odota
- Paristot vaihdettava
- Lomakäyttö aktiivinen
- Lämmityspiirin viite

- Huolto / erikoistoiminnot
- Häiriöilmoitukset
- INFO** Infotaso aktivoitu
- Lisälämmönlähde aktiivinen
- PROG** Ohjelmointi aktivoitu
- ECO** Lämmitys väliaikaisesti poiskytketty  
Säästökäyttö aktiivinen

## 7.3 Näyttö



## 7.4 Valikkorakenne ja käyttäjätasot

*Esimerkki valikkorakenteesta*

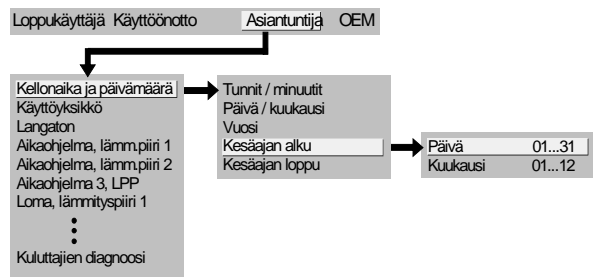


## Käyttäjätasot

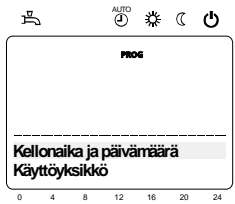
Laitteiden ohjelmiin on määritelty käyttäjätasoja, jotka mahdollistavat sen, että vain vastaavat käyttäjäryhmät voivat tehdä asetuksia. Eri käyttäjätasojille pääsee seuraavasti:

Laitteen perusnäyttö

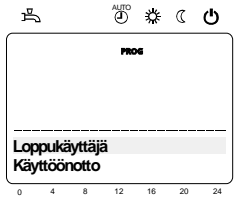
Jos perusnäyttö ei ole esillä, paina ESC-painiketta palautaksesi takaisinpäin.



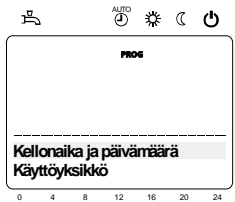
Olet nyt *loppukäyttäjän* käyttötasolla. Paina infopainiketta 3 sekuntia.



Voit nyt valita käyttäjätason. Käännä kiertonuppia, kunnes olet haluamasi käyttäjätason kohdalla. Paina OK-painiketta.

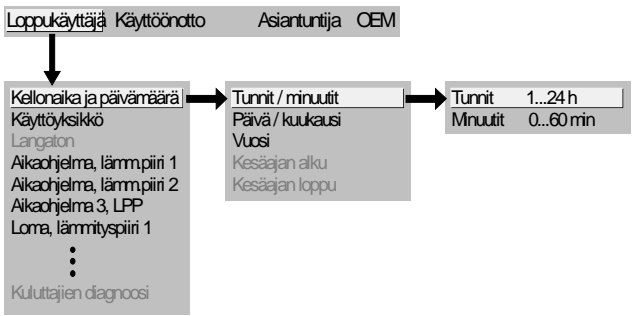


Olet nyt valitulla käyttäjätasolla.



*”Loppukäyttäjän” asettelutasot*

Tästä esimerkistä näkyy, miten jotkut asetukset eivät ole valittavissa sen jälkeen, kun käyttäjätaso on valittu. Ne näytetään harmaana tässä esimerkissä, mutta todellisuudessa ne eivät näy lainkaan laitteen näytöllä.



*”Asiantuntija” asettelutaso*

## 8 MAALÄMPÖPUMPUN KÄYNNISTYS

Toimitushetkellä maalämpöpumpun kaikki moottorin- ja johdonsuojat ovat asennossa 0.

Maalämpöpumpun pääkytkimenä toimii voimavirtapisto- toke PT.

### 8.1 Ennen käynnistämistä

Ennen maalämpöpumpun käynnistämistä tulee varmistaa, että

- maaliuospiiri on täytetty maaliuksella
- lämpöpumpun varaaja (LVV1) on täytetty lämmitys- ja käyttövesipuolelta
- varaajan (LVV1) ulkovaippa on ilmattu
- ulkoanturi on kytketty
- lämmityksen anturit ovat kiinnitetty
- sähköliitännät ovat oikein
- varmistaa että kompressorin moottorinsuoja (F1) on asennossa OFF.
- varmistaa että vastuspatruunan johdonsuojakytkin (F2) on asennossa OFF.
- varmistaa että maaliuos- ja lämpöjohtopumppujen (P1 ja P2) johdonsuojakytkin (F3) on asennossa OFF.

### 8.2 Käynnistys

- Aseta lämpöpumpun pistotulppa (PT) pistorasiaan.
- Aseta johdonsuoja F10 I-asentoon.
- Tee kaikki laitoskohtaiset asetukset. Sitä varten on valittava käyttötaso seuraavasti:  
Paina säätimen OK-painiketta kytkeäksesi sen ohjelmointitilaan. Paina info-painiketta vähintään kolme sekuntia ja valitse kiertonupilla käyttötaso ”käyttöönotto”. Paina sen jälkeen OK-painiketta.

### 8.3 Käyttö ilman maapiiriä ja työmaa- aikainen käyttö

Maalämpöpumppua voi käyttää lämmittämiseen jo ennen maaliuospiirin kytkemistä. Tällöin kaikki lämpö tuotetaan suoralla sähköenergialla maksimilämpötehon ollessa 3 kW / 6 kW / 9 kW (katso *Läpivirtausvastuksen teho*). Kaikki lämmitys ja käyttövesipuolen ohjaustoiminnot ovat kuitenkin käytettävissä. Huomaa, että lämmitys- ja käyttövesipiirit tulee olla kytkettyinä ja ilmattuna sekä sähkökytkennät täysin valmiina.

Mikäli maalämpöpumppua halutaan käyttää työmaa- aikaiseen lämmittämiseen, laite tulee asettaa ”hätkäkäyttö” – tilaan, jolloin varmistetaan, etteivät kompressorin (K1) ja maaliuospumppu (P1) käynnisty. Tällöin lämpö-

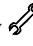
pumppu pitää huolen siitä että käyttövesi ja lämmitys tehdään sähkövastuksella (SV1). Katso ”hätkäkäyttö” – tilan asettelu kohdasta: 8.24 *Huolto/erikoiskäyttö*

### 8.4 Ilmaus

**Maaliuospiiri on ilmattava erittäin huolellisesti. Jo pienikin ilmamäärä maaliuospiirissä estää maalämpöpumpun normaalin toiminnan ja voi aiheuttaa maalämpöpumpun rikkoontumisen.**

Käyttöönoton ja vianetsinnän helpottamiseksi säätimessä on tulojen ja lähtöjen testaustoiminto. Tätä toimintoa varten sinun tulee olla ”käyttöönotto” –tasolla. Tällä toiminnolla saadaan suoritettua maaliuos- ja lämpöjohtopumppujen ilmaus.

#### *Maaliuospiirin ilmaus*

- Aseta maaliuos- ja lämpöjohtopumppujen (P1 ja P2) johdonsuojakytkin (F3) I –asentoon.
- Paina OK-painiketta päästäksesi valikkoon.
- Valitse *Tulon/lähdön testaus*, paina OK-painiketta.
- Valitse *Lähdön testi UX1 (7710)*.
- Valitse OK-painikkeella rivi aktiiviseksi (vilkkuu) , rullaa riville 50% ja hyväksy OK – painikkeella → maaliuospumppu käynnistyy. Näyttöön ilmestyy  symboli.
- Mikäli maaliuospiiristä kuluu ilmaan viittaavaa ääntä (lorinaa / pulputusta), sammuta maaliuospumppu (P1). → Valitsemalla OK-painikkeella asetusarvo aktiiviseksi ja rullaamalla riville 0%, hyväksy OK –painikkeella.
- Anna ilman nousta maaliuospiirin korkeimpaan kohtaan ja avaa ilmanpoistoveniili.
- Varmista että järjestelmän paisunta-astiassa on riittävästi nestettä.
- Kun ilmaus on suoritettu, jatka maaliuospumppun (P1) pyörittystä ja toista toimintoa niin kauan kunnes ilma on poistunut järjestelmästä. Voit nostaa pumpun kierrosnopeutta.
- Lopuksi maaliuospumppun (P1) kierrosnopeuden voi nostaa 100%:iin ja varmistaa tällä, että kaikki ilma on poistunut järjestelmästä.
- Voit jättää maaliuospumppun (P1) päälle lämpöjohtopumpun ilmauksen ajaksi.

**HUOM!** Liian voimakas pumppaus sekoittaa ilman mikropliksi lämmönkeruunesteseen. Tämä voi aiheuttaa hälytyksiä laitteen käytössä. Aloita siis ilmaus lyhyillä jaksoilla ja laske ilma pois ilmanpoistoveniileistä.

#### *Lämpöjohtopiirin ilmaus*

- Valitse *Lähdön testi UX2 (7716)*.
- Valitse OK-painikkeella rivi aktiiviseksi (vilkkuu), rullaa riville 100% ja hyväksy OK -

painikkeella. → Lämpöjohtopumppu (P2)  
käynnistyy.

- Anna pumpun (P2) pyöriä hetken aikaa, jonka jälkeen sammuta se. Valitse OK –painikkeella asetusarvo aktiiviseksi ja rullaa riville 0%, hyväksy OK –painikkeella.
- Anna ilman nousta järjestelmän korkeimpaan kohtaan ja varmista että ilmanpoistoventtiilit ovat auki.
- Varmista että lämmitysjärjestelmän paine on riittävällä tasolla, jotta ilma pääsee poistumaan automaattisista ilmanpoistoventtiileistä.
- Kun ilmaus on suoritettu, jatka pumpun (P2) pyöritystä ja toista toimintoa kunnes ilma on poistunut järjestelmästä.


### *Ilmauksen lopetus*

Maaliuospumppu (P1):

- Rullaa kohtaan ”lähdön testi UX1” (7710).
- Valitse asetusarvo aktiiviseksi OK-painikkeella
- Rullaa asetusarvoksi ”---”

Lämpöjohtopumppu (P2):

- Rullaa kohtaan ”lähdön testi UX2” (7716)
- Valitse asetusarvo aktiiviseksi OK-painikkeella.
- Rullaa asetusarvoksi ”---”

 -symboli poistuu näytöstä ja palaa ESC-painikkeella valikkoon.

## 9 Lämpöpumpun asetukset

Lämpöpumpun asetukset tulee määritellä säätimeen. Asetukset tehdään *Asiantuntija* tasolla

### 9.1 Kellonaika ja päivämäärä

Rivinumero	Ohjausrivi
1	Tunnit / minuutit
2	Päivä / kuukausi
3	Vuosi
5	Kesäajan alku
6	Kesäajan loppu

Säätimessä on vuosikello, jossa on kellonaika, viikonpäivä ja päivämäärä. Jotta lämmitysohjelma toimisi oikein, kellonaika ja päivämäärä täytyy asettaa oikein.

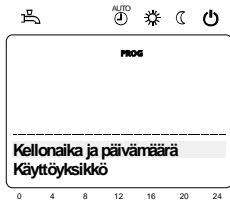
*Esimerkki kellonajan asettamisesta:*

Jos perusnäyttö ei ole esillä, paina ESC-painiketta palataksesi takaisinpäin.

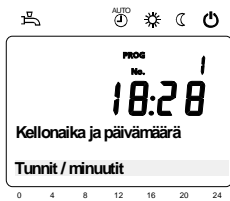
Paina OK-painiketta.

Näytön alaosassa näkyy eri valikkoja.

Käännä kiertonuppia, kunnes olet valinnut *Kellonaika ja päivämäärä* -valikon. Paina OK-painiketta vahvistaaksesi valinnan.



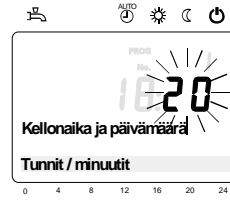
Näytön alaosaan ilmestyy *Kellonaika ja päivämäärä* -valikon ensimmäinen ohjausrivi. Käännä kiertonuppia, kunnes saat esiin *Tunnit / minuutit* -ohjausrivin. Paina OK-painiketta vahvistaaksesi valinnan.



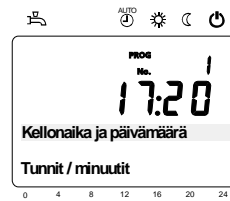
Tunnit näkyvät vilkkuvina näytöllä. Käännä kiertonuppia, kunnes kellonajan tuntiasetus näkyy oikein näytöllä. Paina OK-painiketta vahvistaaksesi valinnan.



Minuutit näkyvät vilkkuvina näytöllä. Käännä kiertonuppia, kunnes kellonajan minuuttiasetus näkyy oikein näytöllä. Paina OK-painiketta vahvistaaksesi valinnan.



Asetus on tallennettu, eikä näyttö vilku enää. Voit jatkaa suoraan muiden asetusten tekemistä, tai voit painaa käytötavan valintapainiketta tai ESC-painiketta palataksesi perusnäyttöön.



### 9.2 Kielen valinta

Lämpöpumppu toimitetaan tehtaalta suomenkielisenä. Mikäli haluat vaihtaa säätimen kielen, toimi seuraavasti:

Jos perusnäyttö ei ole esillä, paina ESC-painiketta palataksesi takaisinpäin

Paina OK-painiketta

Käännä kiertonuppia, kunnes olet valinnut *Käyttäjätiedot* -minnot.

Paina OK-painiketta vahvistaaksesi valinnan.

Paina OK-painiketta, kieli valinta alkaa vilkkumaan

Käännä kiertonupista, kunnes olet valinnut haluamasi kielivaihtoehdon.

Hyväksy valintasi OK-painikkeella.

*Kielivaihtoehdot:*

Englanti, Saksa, Ranska, Italia, Alankomaat, Espanja, Portugali, Tanska, Suomi, Ruotsi



### 9.3 Aikaohjelma asetukset

Lämmityspiirejä ja käyttöveden valmistusta varten on käytettävissä erilaisia aikaohjelmia. Ne ovat päälle kytkettyjä "Automaattinen"-käyttötavassa ja ohjaavat lämpötilatasojen (ja niihin liittyvien asetusarvojen) vaihtoja aseteltujen kytkentäaikojen mukaisesti.

Kytkeäjäat voidaan asettaa yhdistelminä useita päiviä varten tai erikseen yksittäisille päville. Aikaohjelmien määrittelyä voidaan nopeuttaa huomattavasti esivalitsemalla päiväryhmiä, kuten ma...pe ja la...su, jolloin käytetään samoja kytkentäaikoja.

Rivinumero					Ohjausrivi
LP1	LP2		4/käytt övesi	5	
500	520		560	600	<b>Esivalinta</b> Ma - su Ma - pe La - su Ma - su
501	521		561	601	<b>1. jakso On</b>
502	522		562	602	<b>1. jakso Off</b>
503	523		563	603	<b>2. jakso On</b>
504	524		564	604	<b>2. jakso Off</b>
505	525		565	605	<b>3. jakso On</b>
506	526		566	606	<b>3. jakso Off</b>

### 9.4 Käyttövesi asetukset

Lämpöpumpun automatiikka säätää käyttöveden lämpötilaa aikaohjelman- tai jatkuvasti kulloisenkin asetusarvon mukaan. Lämpöpumpun valikossa näkyvä ”Käyttöveden lämpötila 1” ilmaisee varaajan alaosassa olevan lämpötilan ja toimii käyttöveden latauksen aktiivivana anturina. Todellinen käyttöveden lämpötila on 5-7°C korkeampi.

Rivinumero	Ohjausrivi	Tehdasasetus	Säätöalue
1610	Nimellinen asetusarvo	50°C	45 - 58°C

#### Käyttöveden vapautus

Vapaustus -parametri (1620) määrää, minkä mukaan käyttöveden lataus tapahtuu.

Rivinumero	Ohjausrivi	Tehdasasetus
1620	<b>Vapautus</b> 24h/vrk Aikaohjelma 4/ käyttövesi	24h/vrk

24h/vrk

Käyttöveden lämpötilaa säädetään aikaohjelmista riippumattomasti koko ajan käyttöveden lämpötilan nimellisarvon mukaan.

Aikaohjelma 4 / käyttövesi

Käyttöveden lämmityksessä noudatetaan säätimen aikaohjelmaa 4. Tällöin sen aseteltuina käyttöaikoina tehdään vaihtokytkentöjä nimellisen asetusarvon ja alennetun asetusarvon välillä.

#### Bakteeriestoiminto

Säätimessä on yksityiskohtaisesti aseteltava bakteeriestoiminto, joka estää legionellabakteerin kasvua varaajassa. Toiminto on mahdollista ohjelmoida päälle kiinteälle viikonpäivälle tai jaksottain tapahtuvaksi. Kaikki legionella asetellut tehdään *Asiantuntija* -tasolla.

Valikko: Käyttövesi

*Jaksottain*

Legionellaneistoiminto toistetaan asetelluin välein (ohjausrivi 1641)

*Kiinteä viikonpäivä,*

Legionellaneistoiminto voidaan aktivoida kiinteästi valittuna viikonpäivänä (ohjausrivi 1642). Tällöin varaaja lämmitetään legionellaneiston asetusarvoon aseteltuna viikonpäivänä riippumatta varaajan aiemmista lämpötiloista.

*Legionellaneiston asetusarvo (1645)*

Tehdasasetus: 55°C

*Legionellaneiston kiertovesipumppu (1647)*

Mikäli laitteeseen on kytketty käyttöveden kiertovesipumppu, voidaan se päällekytkä legionellaneiston ajaksi

Tehdasasetus: OFF

#### Lämmivesikiertopumppu

Lämpimän veden kiertovesipumpulle voidaan määrittellä aikaohjelma tai kiertovesipumppu voi noudattaa käyttöveden aikaohjelmaa 4. Mikäli näitä toimintoja halutaan käyttää, tulee kiertovesipumppu kytkä maalämpöpumpun ohjausautomaattiikkaan.

#### Lämpimän veden kiertovesipumpun ohjaus

Tällä asetuksella voit asettaa lämpimänvedenkiertopumpun toimintatavan

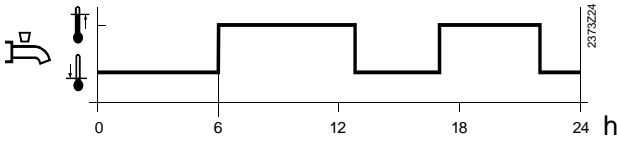
Tehdasasetus: Käyttöveden vapautus

*Käyttöveden vapautus (1660)*

Kiertovesipumppu käy, kun käyttöveden lämmitys on vapautettu

*Aikaohjelma 4 / käyttövesi*

Kiertovesipumppu noudattaa säätimen aikaohjelmaa 4. Tällöin kiertovesipumppu on päällä (ON) aikaohjelman ollessa vapautettu ja sammutettuna (OFF) aikaohjelman



ollessa ei vapautettu.

## 9.5 Lämmityskäytön asetukset

Lämmityspiirejä varten on käytettävissä erilaisia toimintoja, jotka voidaan asetella yksilöllisesti kutakin lämmityspiiriä varten.

### Lämmityspiirien käyttöönotto

Lämpöpumpun ensimmäinen lämmityspiiri on laitteen sisäinen piiri. Lämmityspiiri 1 on tehdasasetuksena valmiiksi päällä. Mikäli järjestelmään asennetaan sekoituslämmityspiiri, tulee käyttöönotto suorittaa säätimestä. Lämmityspiirien käyttöönotto tulee suorittaa *Asiantuntija* tasolla.

Valikko: Konfiguraatio

Rivinumero	Ohjausrivi	Tehdasasetus
5710	Lämmityspiiri 1	On
5715	Lämmityspiiri 2	Seis

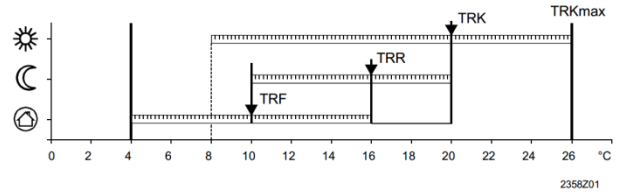
### Käyttötapojen asetusrvot:

Rivinumero		Ohjausrivi	Tehdasasetus
Lämmityspiiri 1	Lämmityspiiri 2		
700	1000	Käyttötapa	Automaattinen
710	1010	Mukavuuskäytön asetusarvo	20,0
712	1012	Alennettu asetusarvo	18,0
714	1014	Jäätymissuojan asetusarvo	10,0

### Huonelämpötila

Huonelämpötilaa voidaan säätää erilaisten asetusarvojen mukaan. Nämä asetusarvot aktivoiduvat valitun käyttötavan mukaan ja aikaansaavat siten erilaisia lämpötilatasoja huonetiloissa.

Asetusarvojen asettelalueet muotoutuvat niiden keskinäisen riippuvuuden perusteella. Tämä ilmenee seuraavasta kaaviosta:



TRKmax Mukavuuden maksimiasetusarvo

TRK Mukavuuskäytön asetusarvo

TRR Alennettu asetusarvo

TRF Jäätymissuojan asetusarvo

### Jäätymissuojaus

Suojauskäytössä estetään automaattisesti huonelämpötilan laskeminen liian alhaiseksi. Tällöin huonelämpötila pidetään jäätymissuoja-asetusarvon mukaisena.

### Lämmityskäyrän kaltevuus

**Lämmityskäyrän perusteella lasketaan menovesilämpötilan asetusarvo, jota käytetään menoveden lämpötilan säätöön kulloistenkin sääolojen mukaisesti.** Lämmityskäyrää voidaan muuttaa erilaisilla asetuksilla, niin että lämmitysteho ja huonelämpötila saadaan yksilöllisten tarpeiden mukaisiksi.

Rivinumero		Ohjausrivi	Tehdasasetus
Lämmityspiiri 1	Lämmityspiiri 2		
720	1020	Lämmityskäyrän kaltevuus	0,5

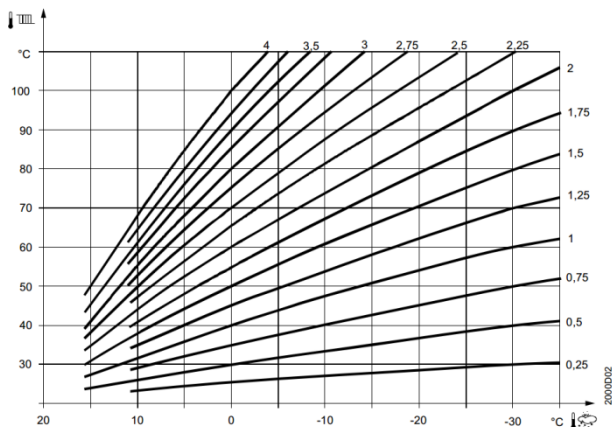
Mitä suurempi on lämmityskäyrän kaltevuus, sitä enemmän menoveden lämpötila muuttuu ulkolämpötilan laskiessa. Toisin sanoen, jos huonelämpötila on väärä alhaisissa ulkolämpötiloissa mutta ei korkeammissa, käyrän kaltevuutta täytyy muuttaa.

Asetuksen korottaminen: Korottaa menoveden lämpötilaa erityisesti alhaisissa ulkolämpötiloissa.

Asetuksen alentaminen: Laskee menoveden lämpötilaa erityisesti korkeissa ulkolämpötiloissa.

Lämmityskäyrän asetus perustuu 20 °C:n huonelämpötilaan. Jos huonelämpötilan asetusarvoa muutetaan, läm-

mituskäyrä muuttuu automaattisesti uuden arvon mukaan. Lämmityskäyrän tehdasasetus on 0,5 (lattialämmitys).



### Kesän/talven lämmitysraja

Kesän/talven lämmitysraja kytkee lämmityksen päälle tai pois vuotuisten lämpötilaolojen mukaan. Tämä vaihtokytkentä tapahtuu automaattikäytössä automaattisesti, eikä käyttäjän tarvitse tällöin kytkeä lämmitystä päälle tai pois. Kyseisiä vuosittaisia ajanjaksoja voidaan lyhentää tai pidentää muuttamalla asetettuja arvoja.

**Korotus:** Talvikäyttö alkaa *aikaisemmin*  
Kesäkäyttö alkaa *myöhemmin*

**Alennus:** Talvikäyttö alkaa *myöhemmin*  
Kesäkäyttö alkaa *aikaisemmin*

- Toiminto ei ole käytössä käyttötavassa "Jatkuva MUKAVUUS-käyttö" ☀
- Näytöllä näkyy "Säästö"
- Rakennuksen lämmönvarauskyvyn huomioimiseksi käytetään ulkolämpötilan vaiennusta

Rivinumero		Ohjausrivi	Tehdasasetus
Lämmityspiiri 1	Lämmityspiiri 2		
730	1030	Kesän/talven lämmitysraja	16°C

### Menoveden raja-arvojen määrittely

Tällä rajoituksella määritellään raja-arvot menoveden asetusarvoalueelle. Jos lämmityspiirin pyytämä menovesilämpötilan asetusarvo saavuttaa vastaavan raja-arvon, asetusarvo pysyy maksimi- tai minimiraja-arvossa lämmönpyynnön kasvaessa tai laskiessa.

Menojohdon alimman ja ylimmän lämpötilan asettaminen on erittäin tärkeää, jos kiinteistössä on lattialämmitys. Jos talossa on lattialämmitys ja parkettilattia, niin menoveden lämpötila ei saa ylittää lattiavalmistajan suosituksia. Jos talossa lattialämmitys ja kivilattia, niin menoveden lämpötila-arvoksi tulisi asettaa +21 - +24 °C myös kesäajaksi lattian mukavuuden takaamiseksi.

Rivinumero		Ohjausrivi	Tehdasasetus
Lämmityspiiri 1	Lämmityspiiri 2		
740	1040	Menoveden min.asetusarvo	15°C
741	1041	Menoveden maks. asetusarvo	45°C

Jokaiselle lämmityspiirille määritellään omat minimi- ja maksimi asetusarvot.

Huom! Menoveden min. asetusarvoa voidaan kasvattaa, jos kiinteistössä halutaan pitää lattialämmitystä päällä myös kesällä. Tätä ominaisuutta varten sinun tulee huomioida myös "Kesän/talven lämmitysraja".

### Huoneanturin vaikutus

Mikäli lämpöpumppuun on asennettu huoneanturi, sen kompensoivaa vaikutusta voi säätää tältä ohjausriviltä.

Rivinumero		Ohjausrivi	Tehdasasetus
Lämmityspiiri 1	Lämmityspiiri 2		
750	1050	Huonevaikutus	20%

Asetus	Kompensointitapa
---	Pelkkä ulkolämpötilakompensointi
1...99%	Ulkolämpötilakompensointi ja huonevaikutus
100%	Pelkkä huonevaikutus

*Pelkkä ulkolämpötilakompensointi:*

Menoveden lämpötila lasketaan lämmityskäyrän välityksellä ulkolämpötilan mukaan. Tämä kompensointitapa edellyttää, että lämmityskäyrä on aseteltu oikein.

*Ulkolämpötilakompensointi ja huonevaikutus:*

Järjestelmä mittaa huonelämpötilan poikkeaman asetusarvosta ja ottaa sen huomioon lämpötilan säädössä. Näin voidaan ottaa huomioon ilmaislämpö ja aikaansaada tarkempi huonelämpötilan säätö.

*Pelkkä huonevaikutus:*

Menoveden lämpötilaa säädetään huonelämpötilan asetusarvon, ajankohtaisen huonelämpötilan sekä sen muuttumisen mukaan. Esimerkiksi pieni huonelämpötilan nousu saa välittömästi aikaan menoveden lämpötilan laskun.

### Rakennuksen lämpöarvo

Kun ulkolämpötila muuttuu, huonelämpötila muuttuu erilaisilla nopeuksilla riippuen rakennuksen lämmönvasto-ominaisuudesta. Tämä asetus vaikuttaa siihen, kuinka nopeasti menoveden asetusarvo reagoi ulkolämpötilan muutoksiin.

>20 Huonelämpötila reagoi hitaasti ulkolämpötilan muutoksiin

10-20 Tätä asetusta voidaan käyttää useimmissa rakennuksissa

<10 Huonelämpötila reagoi nopeasti ulkolämpötilan muutoksiin

Rivinumero	Ohjausrivi	Tehdasasetus	Säättöalue
6110	Rakennuksen aikavakio	15h	0 – 50h

Päästäksesi muuttamaan rakennuksen aikavakiota, sinun tulee olla säätimen Asiantuntija tasolla.

- Paina Esc-painikkeella säädin alkunäyttöön.
- Paina OK-painiketta, jonka jälkeen INFO-painiketta 3 sekuntia.
- Valitse *Asiantuntija*, hyväksy OK-painikkeella.
- Valitse *Konfiguraatio*, hyväksy OK-painikkeella.
- Valitse ohjausrivi 6110 *Rakennuksen aikavakio*.
- Muuta ohjausriville haluttu rakennuksen aikavakio.

## 9.6 Kompressorikäytön asetukset

**HUOM!** Valikosta saa muuttaa ainoastaan tässä käyttöohjeessa neuvottuja ohjausrivejä. Muiden arvojen muuttaminen voi aiheuttaa laitteessa virheellisiä toimintoja, jotka aiheuttaa laitehäiriöitä.

Valikko: Lämpöpumppu

### Lämpöjohtopumpun kierrosnopeus

Lämpöjohtopumpun kierrosnopeusasetuksiin ei tule tehdä muutoksia, mikäli lämmitysverkosto ei sitä vaadi. Mikäli käytössä on radiaattoriverkosto, verkoston virtaama voi olla liian suuri, jolloin suuri virtaama voi aiheuttaa ääntä verkostossa. Tässä tapauksessa pumpun minimi kierrosnopeutta tulee laskea. Alla olevasta taulukosta näet sallitut säätöalueet.

Lämpöjohtopumppu pyörii kompressorin käydessä minimaalisen ja maksimikierrosnopeuden puitteissa, pitäen lauhduttimen lämpötilaeron oikeana.

Lämmityskaudella kompressorin ollessa sammuksissa, lämpöjohtopumppu pyörii asetettua minimi kierrosnopeutta.

Sähkövastusohjauksen päällä ollessa, lämpöjohtopumppu pyörii maksimi kierrosnopeutta.

Rivinumero	Ohjausrivi	Tehdasasetus	Sallittu säätöalue
2792	Pumpun minimi kierrosnopeus	60%	40-60%
2793	Pumpun maksimi kierrosnopeus	100%	80-100%

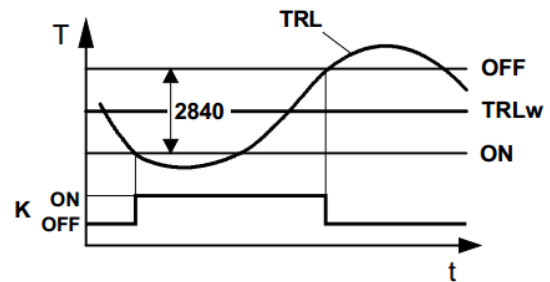
### Paluovesilämpö kytkentäero

Tällä asetusarvolla määritellään lämpöpumpun käynnistysrajat paluovesiohjatusjärjestelmässä. Paluovesiohjatusjärjestelmällä tarkoitetaan laitosta, jossa ei ole lämmitysvaraajan mittauksia.

Kompressorin kytkeytyä päälle ja pois paluuvien lämpötilan (B71) ja paluuvien lämpötilan kytkentäeron mukaan.

- Kasvattamalla asetusarvoa, kompressorin käyntijakson lämmityskäytössä
- Alentamalla asetusarvoa, kompressorin käyntijakson lämmityskäytössä.

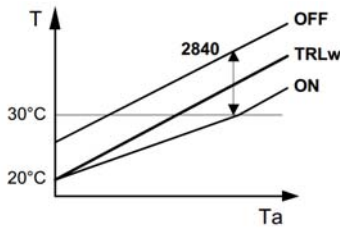
Rivinumero	Ohjausrivi	Tehdasasetus	Sallittu säätöalue
5711	Paluovesilämpö kytkentäero	6°C	4 - 20°C



2840	Paluovesilämpötilan kytkentäero
OFF	Poiskytkentäpiste
ON	Päällekytkentäpiste
TRLw	Paluuvien lämpötilan asetusarvo
K	Kompressorin

Kun paluuvien lämpötila nousee yli asetusarvon puolen kytkentäeron verran, kompressorin kytkeytyä pois päältä. Kun paluuvien lämpötila alittaa asetusarvon puolen kytkentäeron verran, säädin kytkee kompressorin toimintaan.

Jos paluuvien lämpötila laskee 30°C:n alapuolelle, kytkentäeroa pienennetään niin, että päällekytkentäpiste lähenee asetusarvoa. Paluuvien asetusarvon ollessa 20°C päällekytkentäpiste on sama kuin paluuvien asetusarvo.



2840	Paluuvien lämpötilan kytkentäero
TRLw	Paluuvien lämpötilan asetusarvo
T	Lämpöpumpun paluuvien lämpötila
OFF	Poiskytkentäpiste
ON	Päällekytkentäpiste
Ta	Ulkolämpötila

## 9.7 Sähkövastuksen (SV1) asetukset

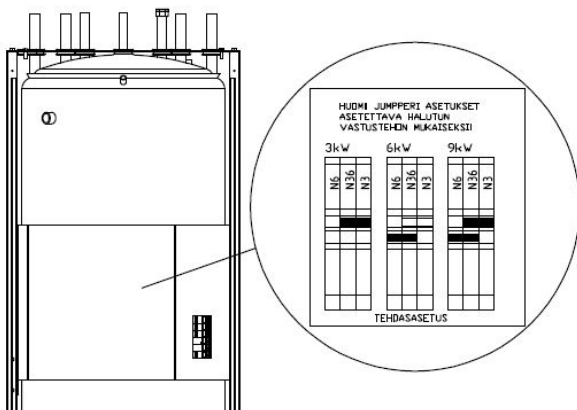
K25 ja K26 ovat menoveden sähkölämmittimen (SV1) ohjausreleet. Niitä ohjataan kahden vastaavasti konfiguroidun monitoimireleen QX31 ja QX32 välityksellä.

Jos molemmat releet ovat käytävissä, sähkölämmittintä ohjataan 3-portaisesti (1. porrasta ohjaa K25 (3kW), 2. porrasta K26 (6kW), 3. porrasta K25 ja K26 (3kW+6kW)).

### Sähkövastuksen (SV1) tehon muuttaminen säätimestä

Lämpöpumpun läpivirtausvastus toimitetaan tehtaalta 1-portaisella säädöllä (6kW). Mikäli lämpöpumpun tehoportaita halutaan muuttaa, tulee muutos tehdä ohjauskeskukseen sekä suorittaa säätimen asettelu.

HUOM! Ohjauskeskuksen sisäiset muutokset saa suorittaa vain valtuutettu sähköasentaja.



Asetukset määritellään asiantuntija tasolla

Valikko: Konfiguraatio

Vaihtoehto 1: TEHDASASETUS (N6/N36 yhdistäjä asennettu)

Ohjausrivi 6371, Relelähtö QX31, EI OLE

Ohjausrivi 6372, Relelähtö QX32, Sähkölämmittimen.menov.K26

Vaihtoehto 2:

3-portainen ohjaus, sähkövastus (SV1) 9kW:

Sähkövastuksen (SV1) toiminta 3-portaisena 9kW teholla. (N6/N36 ja N3/N36 yhdistäjät asennettu). Yhdistäjä on ohjauskeskuksessa.

1. Paina OK-painiketta päästäksesi valikkoon.
2. Valitse *konfiguraatio* ja paina OK-painiketta.
3. Valitse ohjausrivi 6371, *Relelähtö QX31*.
4. Paina OK-painiketta, ”EI OLE” alkaa vilkkumaan.
5. Valitse riville ”Sähkölämmittimen.menov.K25”. Hyväksy OK-painikkeella.

Vaihtoehto 3:

1-portainen ohjaus, sähkövastus (SV1) 3kW:

Mikäli sähkövastus (SV1) halutaan toimivan 1-portaisesti 3kW teholla. (N3/N36 yhdistäjä asennettu, N6/N36 yhdistäjä poistettu).

1. Paina OK-painiketta päästäksesi valikkoon.
2. Valitse *konfiguraatio* ja paina OK-painiketta.
3. Valitse ohjausrivi 6371, *Relelähtö QX31*.
4. Paina OK-painiketta, ”EI OLE” alkaa vilkkumaan.
5. Valitse riville ”Sähkölämmittimen.menov.K25”. Hyväksy OK-painikkeella.
6. Valitse ohjausrivi 6372, *Relelähtö QX32*.
7. Paina OK-painiketta, ”Sähkölämmittimen.menov.K26” alkaa vilkkumaan.
8. Valitse riville ”EI OLE”. Hyväksy OK-painikkeella.

## 9.8 Sähkövastuksen (SV1) toimintatapa

Sähkövastus (SV1) toimii tehdasasetuksena ”Legionellatuestotoiminto” toiminnon mukaan. Tällöin vastus (SV1) ei kytkeydy päälle yhtä aikaa kompressorin kanssa. Sähkövastuksen (SV1) toimintatapa voidaan muuttaa säätimen valikosta.

Asetukset määritellään asiantuntija tasolla

Valikko: Lämpöpumppu

1. Paina OK-painiketta päästäksesi valikkoon.
2. Valitse *Lämpöpumppu* ja paina OK-painiketta.
3. Valitse ohjausrivi 2880 *Käytä sähkö-menovettä* ja paina OK-painiketta.
4. Muuta asetukseksi haluttu sähkövastuksen (SV1) toimintatapa ja hyväksy OK-painikkeella.

# GEBWELL

**Korvaava:** Sähkövastusta (SV1) käytetään ainoastaan hätätapauksissa.

**Lämpöpump.täysitoiminta:** Sähkövastusta (SV1) käytetään täydentäen kompressoria lämmityskäytössä.

**Käyttöveden täysitoiminta:** Sähkövastusta (SV1) käytetään täydentäen kompressoria käyttövesikäytössä.

**LP:n ja käyttöveden täysitoiminta:** Sähkövastusta (SV1) käytetään täydentäen kompressoria käyttövesi- sekä lämmityskäytössä.

**Legionellaneistotoiminto (tehdasasetus):** Sähkövastusta (SV1) käytetään legionellaneistotoiminnon aikaan sekä hätätapauksissa kompressorin ollessa vikatilassa. Sähkövastus ei ole yhtä aikaa päällä kompressorin kanssa

## Sähkömenoveden estoaika (2881)

Sähkövastus (SV1) saa käynnistyä aikaisintaan sen jälkeen, kun tällä parametrilla asetettu estoaika on kulunut umpeen kompressorin (K1) käynnistymisen jälkeen.

Estoaika otetaan huomioon vain silloin, kun sähkövastusta (SV1) käytetään "Lämpöpumppukäytön lisänä" (2880). Jos sähkölämmityksen asetuksena on "Korvaava", estoaikaa ei oteta huomioon.

Säätöalue: 0 - 255min

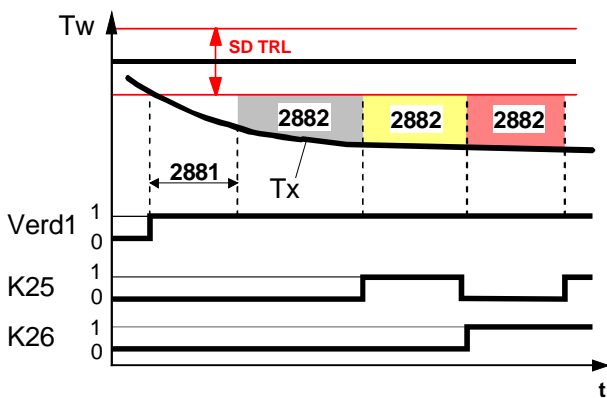
Tehdasasetus: 30min

## Sähkömenoveden vapautusintegraali

Kun käytetään kaksi- tai kolmiportaista sähkövastusta, portaat vapautetaan vapautus- ja palautusintegraalin mukaan (2882 ja 2883).

Säätöalue: 0 - 500°Cmin

Tehdasasetus: 200°Cmin



SD TRL Paluuvien lämpötilan kytkentäero  
Verd1 Kompressori 1  
K25 Lämpövirtausvastuksen rele K25  
K26 Lämpövirtausvastuksen rele K26

Tw Lämpötilan asetusarvo (päälekytkentä-  
piste)  
Tx Lämpötilan oloarvo  
2881 Sähkö-menoveden estoaika  
2882 Sähkölämmittimen vapautusintegraali  
T Aika

## Sähkö-menoveden pal.integr

Jos oloarvo on päälekytkentäpisteen yläpuolella, säädin kytkee viimeksi kytketyn (säätävän) portaan pois päältä ja alkaa muodostaa mahdollisesta lämpöylimäärästä palautusintegraalia.

Rivinumero	Ohjauksivi
2880	Käytä sähkö menovettä

Seuraavaksi alempi portas kytketään pois päältä, kun lämpöylimäärä saavuttaa asetetun palautusintegraalin (2883).

Uutta vapautusta varten vapautusintegraalin täytyy jälleen täytyä.

Säätöalue: 0 - 500°Cmin

Tehdasasetus: 20°Cmin

## Sähkö-menoveden vapautus UL alle

Tämä asetus otetaan huomioon vain silloin, kun vastusohjausta käytetään kompressorikäytön lisänä (2880). "Korvaava"-asetuksella sähkölämmitin on aina vapautettu.

Lämpövirtausvastus vapautetaan vain silloin, kun vaimennettu ulkolämpötila on tässä asetetun lämpötilan alapuolella.

Säätöalue: (---)\*\* -30 - +30°C

Tehdasasetus: ---

\*\*Ei määriteltyä vapautuslämpötilaa

## 9.9 Jäähdytyspiiri

Jäähdytyspiiriin ohjaukseen tarvittavat lisävarusteena saatavan AVS75.xx laajennusmoduulin. Lämpöpumppu voi ohjata kahta jäähdytyspiiriä.

Jäähdytyspiirien laitoskohtainen asettelu tehdään *Asian tuntija* -tasolla. Jokaiseen piiriin tulee tehdä piirikohtainen asettelu. Käyttöön tulevat jäähdytyspiiri tulee kytkeä päälle käyttöpäätteen *konfiguraatio* -valikosta. Kun päälekytkentä on suoritettu, menovesianturin (B16) liittämisen säätimeen aktivoi jäähdytyspiirin.

Kun jäähdytyskäyttö vapautetaan, symbolin alapuolelle ilmestyy näytöllä palkki. Jäähdytyskäyttö valitaan pai-

namalla jäähdytyskäytön painiketta. Jäähdytyskäyttö on aktiivinen, kun lämmityskäytön palkkia ei näy.



Jäähdytyskäytön ominaisuudet:

- Jäähdytyskäyttö aikaohjelman mukaan
- Lämpötilan asetusarvo "Mukav. as.arvo., jäähdytys" -asetuksen mukaan
- Suojaustoiminnot aktiivisina
- Jäähdytysraja ulkolämpötilan mukaan

## Jäähdytyspiirien käyttöönotto

Valikko: Konfiguraatio

Rivinumero	Ohjausrivi
5711	Jäähdytyspiiri 1
5716	Jäähdytyspiiri 2

## Käyttötapa

Valikko: Jäähdytyspiiri 1 / 2

Tehdasasetus: Automaattinen

Rivinumero		Ohjausrivi
JP1	JP2	
901	1201	Käyttötapa Suojaus ! Automaattinen ! Alennettu ! Mukavuus

Käyttötapa voidaan asettaa huoneyksikön tai käyttöpaneelin käyttötappainikkeella tai yllä mainitulla ohjausrivillä.

**OFF:**

Jäähdytystoiminto on pois päältä.

**Automaattinen:**

Automaattikäytössä huonelämpötilaa säädetään aikaohjelman mukaan *Mukavuus* ja *Alennettun* asetusarvon välillä.

## Asetusarvot

Rivinumero		Ohjausrivi
JP1	JP2	
902	1202	Mukavuuskäytön asetusarvo
903	1203	Alennettu asetusarvo
905	1205	Mukavuuden minimi asetusarvo

*Mukavuuskäytön asetusarvo*

Huonelämpötilaa säädetään jäähdytyskäytön aikana tässä asetetun mukavuuskäytön asetusarvon mukaan. Jäähdytyksen mukavuusasetusarvoa voidaan muuttaa myös huoneyksikön kiertonupilla.

Tehdasasetus: 23 °C

*On suositeltavaa asetella jäähdytyksen asetusarvo riittävän korkealla tasolla, jotta ei tule vedon tunnetta. Lisäksi kannattaa jättää riittävä ero lämmityskäytön ja jäähdytyskäytön välille, mikä parantaa mukavuutta ja järjestelmän vaukautta.*

*Alennettu asetusarvo*

Huonelämpötilaa säädetään jäähdytyskäytön aikana tässä asetetun alennettun asetusarvon mukaan.

Tehdasasetus: 25°C

*Mukavuuden minimi asetusarvo*

Mukavuuskäytön asetusarvoa ei voi asetella alemmaksi, kuin tässä aseteltu arvo.

Tehdasasetus: 10°C

## Jäähdytyksen ominaiskäyrä

Säädin määrittelee jäähdytyksikäyrän mukaan tarvittavan menoveden asetusarvon ulkolämpötilan perusteella. Jäähdytyksen ominaiskäyrä määritellään asettamalla kaksi kiinteää pistettä (menoveden asetusarvo 25 °C:n ja 35 °C:n ulkolämpötiloissa).

Rivinumero		Ohjausrivi
JP1	JP2	
908	1208	Menoveden as.arvo/UL 25°C
909	1209	Menoveden as.arvo/UL 35°C

*Menoveden as.arvo/UL 25 °C*

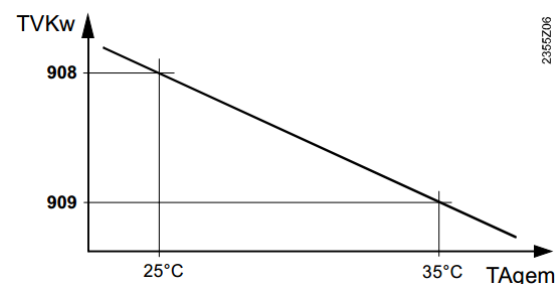
Tämä määrää jäähdytykseen tarvittavan menoveden lämpötilan 25 °C:n sekoitetussa ulkolämpötilassa ottamatta huomioon kesäkompensointia.

Tehdasasetus: 21°C

*Menoveden as.arvo/UL 35 °C*

Tämä määrää jäähdytykseen tarvittavan menoveden lämpötilan 35 °C:n sekoitetussa ulkolämpötilassa ottamatta huomioon kesäkompensointia.

Tehdasasetus: 18°C



TVKw Jäähdytyksen menoveden asetusarvo

TAgem Sekoitettu ulkolämpötila

# GEBWELL

Asetettu jäähdytyksen ominaiskäyrä perustuu 25 °C:n huonelämpötilan asetusarvoon. Jos huonelämpötilan asetusarvoa muutetaan, jäähdytyksen ominaiskäyrä muuttuu automaattisesti uuden arvon mukaan.

Rivinumero		Ohjausrivi
JP1	JP2	
912	1212	Jäähdytysraja UL:ssa
913	1213	Lämm/jäähd lukitus aika

## *Jäähdytysraja UL:ssa:*

Jos sekoitettu ulkolämpötila on jäähdytysrajan yläpuolella, jäähdytys vapautuu. Jos sekoitettu ulkolämpötila laskee vähintään 0,5 K jäähdytysrajan alapuolelle, jäähdytys estyy.

Tehdasasetus: 20°C

## *Lämmityksen / jäähdytyksen lukitus aika:*

Lämmitys- ja jäähdytyskäytön välissä oleva lukitus aika. Lämmityksen kytkeydyttyä kesäkäytölle, tähän asetetun ohjearvon ajan jäähdytyskäyttö on estetty.

Tehdasasetus: 24h

## *Menoveden asetusarvojen rajoitukset*

Jäähdytyksessä käytettävälle menoveden lämpötilalle voidaan asettaa alaraja. Rajoituskäyrä määritellään asettamalla kaksi kiinteää pistettä. Tulokseksi saadulle menoveden asetusarvolle on lisäksi annettu alaraja, eikä se saa alittaa 5 °C:ta.

Rivinumero		Ohjausrivi
JP1	JP2	
923	1223	Menov. min.as.arvo/UL 25°C
924	1224	Menov. min.as.arvo/UL 35°C

## *Menoveden min.as.arvo/UL 25 °C*

Tämä asetus määrää alhaisimman sallitun menoveden lämpötilan 25 °C:n sekoitetussa ulkolämpötilassa.

Tehdasasetus: 18°C

## *Menoveden min.as.arvo/UL 35 °C*

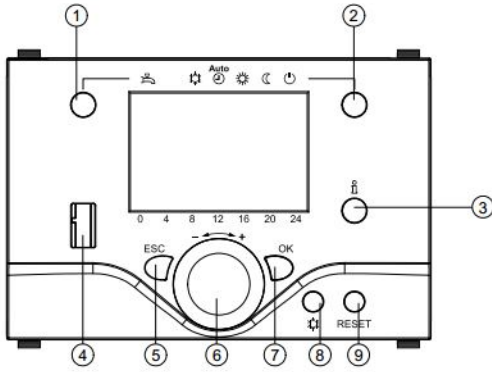
Tämä asetus määrää alhaisimman sallitun menoveden lämpötilan 35 °C:n sekoitetussa ulkolämpötilassa.

Jos hyväksyttävää ulkolämpötila-arvoa ei ole käytettävissä, säädin käyttää parametrin "Menov. min.as.arvo/UL 35°C" asetusta.

Tehdasasetus: 18°C



## 10 Lämpöpumpun käyttö



1. Käyttöveden lämmityksen valinta
2. Lämmityskäytön valinta
3. Informaation näyttö
4. Huoltoliitin (BSB)
5. Asetuksesta poistuminen
6. Huoneen mukavuusasetusarvon muuttaminen  
Navigointi asetuksissa

Lämmitys mukavuusasetusarvoon  
*Lämmityspiiri on jatkuvasti mukavuustasolla*

Lämmitys alennettuun asetusarvoon  
*Lämmityspiiri on jatkuvasti alennetulla tasolla.*

Lämmitys jäätymissuoja-asetusarvoon  
*Lämmitysjärjestelmä on pois päältä, mutta jäätymissuojaus on päällä.*

Jäähdytys aktiivinen

Kompressorikäynnissä

Prosessi meneillään – odota

Paristot vaihdettava

Lomakäyttö aktiivinen

Lämmityspiirin viite

Huolto / erikoistoiminnot

Häiriöilmoitukset

**INFO** Infotaso aktivoitu

Lisälämmönlähde aktiivinen

**PROG** Ohjelmointi aktivoitu

**ECO** Lämmitys väliaikaisesti poiskytketty  
Säästökäyttö aktiivinen

### 10.1 Käyttöveden asettelu

Lämpöpumppu tuottaa käyttövettä vaihtoventtiilin avulla. Vaihtoventtiili kääntää veden virtauksen käyttövesivaraajaan, jolloin talon lämmitysjärjestelmään ei ladata lämpöä.

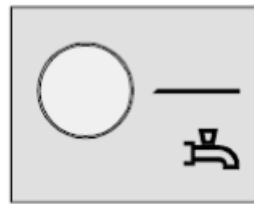
Käyttövesivaraajan käyttöveden lämpötila vaihtelee asetettujen arvojen välillä (nimellinen asetusarvo – kytkentäero 5°C).

Käyttöveden lämpötila asetellaan valikosta:

*Käyttövesi → Nimellinen asetusarvo (1610)*

Tehdasasetus: 50°C

Käyttöveden lämmitys voidaan kytkeä päälle ja pois painamalla käyttövesipainiketta.



Käyttöveden lataustoiminnan ollessa aktiivisena (musta palkki hanan alla), käyttövettä lämmitetään valitun asetusarvon mukaan. Lataustoiminnan ollessa pois kytkettynä (mustaa palkkia ei ole hanan alla), käyttöveden lataus ei ole päällä.

Käyttöveden manuaalinen lataus voidaan käynnistää painamalla käyttöpääteessä tai huoneyksikössä olevaa käyttövesipainiketta kolmen sekunnin ajan. Tämä toimenpide käynnistää latauksen ja lataa käyttöveden asetusarvoon.

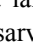

## 10.2 Lämmityksen asettelu



Tällä painikkeella voidaan tehdä vaihtokytkeä eri käyttötapojen välillä. Valittu käyttötapa osoitetaan asianomaisen symbolin alapuolella näkyvällä palkilla.



### Automaattikäyttö AUTO

Automaattikäytössä huoneen lämpötilaa säädetään aikaohjelman mukaan. Automaattikäytön ominaisuudet:

- Lämmityskäyttö aikaohjelman mukaan
- Lämpötilan asetusarvot lämmitysohjelmatyypin "mukavuuskäytönasetusarvo"  tai "alennettu asetusarvo"  mukaan.
- Suojaustoiminnot ovat aktivoituja
- Automaattinen kesä-/talvikäytön vaihtokytkeä ja vuorokauden lämmitysraja-automaatiikka (ECO-toiminnot) ovat aktivoituja

### Jatkuva käyttö tai

Jatkuvassa käyttötavassa huonelämpötila pidetään jatkuvasti valitulla tasolla.

-  Lämmitys mukavuusasetusarvon mukaan
-  Lämmitys alennetun asetusarvon mukaan

Jatkuvan käytön ominaisuudet:

- Lämmityskäyttö ilman aikaohjelmaa
- Suojaustoiminnot aktivoituja
- Automaattinen kesä-/talvikäytön vaihtokytkeä (ECO-toiminnot) ja vuorokauden lämmitysraja-automaatiikka ovat pois toiminnasta, kun on valittu jatkuva käyttö mukavuusasetusarvon mukaan

### Suojauskäyttö

Suojauskäytössä lämmitysjärjestelmä on pois päältä. Sen jäätymissuojaus on kuitenkin toiminnassa (jäätymissuojalämpötila), edellyttäen että jännitteensyöttö ei katkea.

Suojauskäytön ominaisuudet:

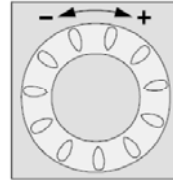
- Lämmityskäyttö pois päältä
- Lämpötila jäätymissuojalämpötilan mukaan
- Suojaustoiminnot aktivoituja
- Kesä-/talvikäytön vaihtoautomaatiikka (säästötoiminnot) ja vuorokauden lämmitysraja-automaatiikka aktiivisina

### 2.3.1 Huonelämpötilan muutos käsisäädöllä

Huonelämpötilan muutos tarkoittaa *Mukavuus asetusarvon* muutosta. Mikäli huoneanturia ei ole asennettu, tarkoittaa muutos lämmityskäyrän suuntaissiirtoa.

Mikäli säätimeen on asennettu huoneanturi, huonelämpötilan muutos tarkoittaa huonelämpötilan asetusarvoa.

Jos haluat laskea tai nostaa huonelämpötilaa joko tilapäisesti tai pysyvästi, kierrä kiertonuppia myötä- tai vastapäivään.



**HUOM!** Lattialämmityksen tai patterilämmityksen termostaattit saattavat rajoittaa huonelämpötilan kohoamista, jolloin niitä on myös säädettävä suuremmalle.

### Perusasetuksen jälkisäätö

Jos huonelämpötilaa ei saada halutuksi, on jälkisäätö tarpeen.

Kylmä sää:

- Jos huonelämpötila on liian alhainen, lisätään *lämmityskäyrän kaltevuus* arvoa.
- Jos huonelämpötila on liian korkea, vähennetään *lämmityskäyrän kaltevuus* arvoa.

Lämmin sää:

- Jos huonelämpötila on liian alhainen, kierrä kiertonuppia *Mukavuusas.arvo, lämmitys* myötäpäivään 0,5°C ja hyväksy OK-painikkeella.
- Jos huonelämpötila on liian korkea, kierrä kiertonuppia *Mukavuusas.arvo, lämmitys* vastapäivään 0,5°C ja hyväksy OK-painikkeella.

**HUOM!** Odota säätöjen välillä vuorokausi, jotta lämpötilat ehtivät asettua.

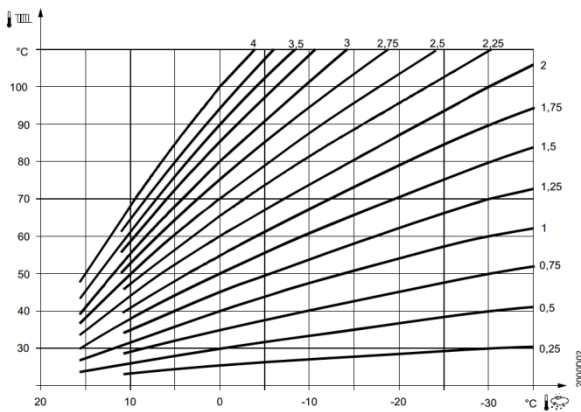
### 2.3.2 Lämmityskäyrän asettelu

Lämpökäyrän lähtökohtana on lämpöpumpun *vaimennettu ulkolämpötila* (15h keskilämpötila) ja lämmitysjärjestelmän mitoitettu menovedenlämpötila. Automaatiikan käyrän jyrkkyys nähdään niiden kahden arvon leikkauskohdasta. Tämä asetellaan jokaiseen lämmityspiiriin erikseen.

Asettelu tehdään valikosta:

*Lämmityspiiri 1* → *Lämm.käyrä1, kaltevuus (720)*

*Lämmityspiiri 2* → *Lämm.käyrä2, kaltevuus (1020)*



**HUOM!** Lämmityskäyränasetus perustuu 20°C:n huoneasetusarvoon. Jos huoneasetusarvoa muutetaan, lämmityskäyrä muuttuu automaattisesti uuden arvon mukaan.

**Esimerkkiarvoja lämmityskäyrän kaltevuuden säätöön:**

Tehdasasetus: 0,5

Lattialämmitys: 0,3 – 0,5

Patterilämmitys: 0,5 – 1,0

Ilmalämmitys: 0,5 – 1,0

### 10.3 Informaation näyttö

Säätimen ollessa perusnäytössä (paina Esc -painiketta päästäksesi perustilaan), käyttöpäätteen INFO -painiketta painamalla pääset lukemaan laitteen sen hetkisiä tapahtumia. Mikäli laitteessa on häiriöitä, käyttöpäätte kertoo häiriön syyn ensimmäisenä. Info-valikkoa voit selata kiertonuppia pyörittämällä tai info -painiketta painamalla. Info-valikosta näet käytössä olevien laitteiden tilatiedot, lämmityspiirien asetusarvot, sekä lämpötilat.

**Näytöt:**


- Mahdolliset häiriöilmoitukset häiriökoodilistasta
- Mahdolliset huoltoilmoitukset huoltokoodilistasta
- Mahdolliset erikoistilasta kertovat ilmoitukset

**Muut näytöt:**

- Lämmityspiirin 1 tila
- Lämmityspiirin 2 tila
- Ulkolämpötila
- Huoneasetusarvo 1
- Menoveden asetusarvo 1
- Huoneasetusarvo 2
- Menoveden lämpötila 2
- Menoveden asetusarvo 2


*Erikoistilanteet*

Erikoistilanteissa perusyksikön näytölle ilmestyy jompikumpi seuraavista symboleista.

 Häiriöilmoitukset

Jos tämä symboli ilmestyy näytölle, laitteessa on häiriö. Paina infopainiketta ja lue lisätietoja.



 Huolto tai poikkeuksellinen toiminta

Jos tämä symboli ilmestyy näytölle, laite on antanut huoltoilmoituksen tai toimii poikkeuksellisella tavalla. Paina infopainiketta ja lue lisätietoja.



### 10.4 Lämpöpumpun hälytysten kuittaus

Aktiiviset lämpöpumpun häiriöilmoitukset palautetaan reset -painikkeella. Esiaseteltua päälle kytkennän viivettä ei huomioida, jotta vältetään ei-toivotuilta odotusajoilta käyttöönoton tai vianetsinnän aikana.

Tätä toimintoa ei pitäisi käyttää normaalikäytön aikana. Lue vikataulukosta huolto-ohje ennen laitteen kuittausta ja kirjaa hälytys huoltokirjaan.



**Lämpöpumpun resetointi**  
**Kyllä**

0 4 8 12 16 20 24

### 10.5 Huolto / erikoiskäyttö (varakäyttö)

Huolto/erikoiskäyttö toiminnolla lämpöpumppu saadaan aseteltua ”hätkäkäyttö”-tilaan. Hätkäkäyttötilassa lämpöpumppu toimii sähkölämmittimillä, tällöin kompressori ei käynnisty. Tämä mahdollistaa laitoksen käytön ennen kuin maaliuospiiri on kytketty.

Mikäli lämpöpumppu ei toimi oikein, voidaan hätkäkäyttö aktivoida päälle.

Varmistathan seuraavat asiat ennen hätkäkäyttötilan aktivoimista.

- Käyttövesivaraaja on täytetty

- Lämmitysverkosto on täytetty ja ilmattu
- Käyttövesivaraajan ulkovaippa on ilmattu
- Ohjaussulake F10 on päällä.
- Maaliuos- ja lämpöjohtopumpun sulake F3 on päällä. (ON-asento)
- Lämpivirtausvastuksen sulake F2 on päällä. (ON-asento)

Hätäkäyttö-tilan asettelu:

1. Paina OK-painiketta päästäksesi valikkoon.
2. Valitse *Huolto/erikoiskäyttö*, paina OK-painiketta.
3. Valitse *Hätäkäyttö*, paina OK-painiketta.
4. Muuta asetus ON -tilaan ja hyväksy OK-painikkeella.

Näyttöön ilmestyy hälytys ja huolto –symbolit.

Hätäkäytön saat aseteltua pois päältä valitsemalla hätäkäyttö tilaan OFF.

## 10.6 Lämpöpumpun mittaukset

Lämpöpumpun mittaukset löytyvät valikoista *Info*, *Kuluttajien diagnoosi* sekä *Lämmötuottajan diagnoosi*.

Kattavammat mittaus valikot saat kirjautumalla säätimen *Asiantuntija* tasolla.

Säätimen ollessa alkunäytössä:

- Paina OK painiketta päästäksesi valikkoon
- Paina INFO painiketta ja pidä pohjassa n.3 sekuntia
- Rullaa riville *Asiantuntija*, hyväksy valinta OK painikkeella
- Rullaa valikkoon *Lämmötuottajan diagnoosi*, hyväksy valinta OK painikkeella

Lämmötuottajan diagnoosi valikosta pääset lukemaan seuraavia tietoja:

Rivinumero	Ohjausrivi	Yksikkö / tila
8400	Kompressorin 1	on / seis
8402	Menoveden sähkölämmitin 1	on / seis *
8403	Menoveden sähkölämmitin 2	on / seis
8404	Maaliuospumppu	on / seis
8405	Maaliuospumppun kierrosnopeus	%
8406	Lauhdutinpumppu	on / seis
8407	Lauhdutinpumppun nopeus	%
8410	Lämpöpumpun paluuvien lämpötila	°C
8410	Lämpöpumpun asetusarvo	°C
8412	Lämpöpumpun menovesilämpötila	°C

8412	Lämpöpumpun asetusarvo	°C
8415	Kuumakaasun lämpötila	°C
8425	Lauhduttimen lämpötilaero	°C
8426	Höyrytimen lämpötilaero	°C
8427	Lähteen sisääntulolämpötila	°C
8428	Lähteen sisälämpötila minimi	°C
8429	Lähteen ulosmenolämpötila	°C
8430	Lähde menolämpötila minimi	°C
8440	Port 1 min seisonta-aikaa jäljellä	min
8442	Port 1 min ajoaikaa jäljellä	min
8450	Kompressorin 1 ajotunnit	h
8451	Kompressorin 1 käynnistyslaskuri	kpl
8456	Menoveden sähkölämmittimen ajotunnit	h
8457	Menoveden sähkölämmittimen käynnistyslaskuri	kpl

\*Tehdasasetuksena ei käytössä

\*\* EI TOIMINTOA = Toiminto ei ole käytössä

Kuluttajien diagnoosi valikosta pääset lukemaan seuraavia tietoja:

Rivinumero	Ohjausrivi	Yksikkö / tila
8700	Ulkolämpötila	°C
8701	Minimi ulkolämpötila	°C
8702	Maksimi ulkolämpötila	°C
8703	Vaimennettu ulkolämpötila	°C
8704	Sekoitettu ulkolämpötila	°C
8730 - 8735	Lämmityspiirin 1 toimilaitteet	*
8740	Huonelämpötila 1	°C
8740	Huoneasetusarvo 1	°C
8743	Menoveden lämpötila 1	--- **
8743	Menoveden asetusarvo 1	°C
8770	Huonelämpötila 2	°C
8770	Huoneasetusarvo 2	°C
8773	Menoveden lämpötila 2	°C
8773	Menoveden asetusarvo 2	°C
8830	Käyttöveden lämpötila 1	°C
8832	Käyttöveden lämpötila 2	--- *
8840	Käyttövesipumpun ajotunnit	h
8841	Käyttövesipumpun käynnistyslaskuri	kpl

\*Ei käytössä Qi lämpöpumpussa

\*\* Menoveden lämpötila 1 ei ole käytössä. Lämmityspiirin lämpötilan näet ohjausriviltä 8412 laitteen ollessa

lämmitys tilassa. Käyttövettä ladatessa menoveden lämpötilaa ei näytetä.

## 10.7 Sanakirja

Lauhdutinpumppu = Maalämpöpumpun sisäinen lämpöjohtopumppu

Lauhdutin = Lämmönsiirrin, jolla lämpö siirretään kylmäaineesta kiinteistön lämmitysjärjestelmään

Höyrystin = Lämmönsiirrin, jolla lämpö siirretään maaliuospiiristä kylmäaineeseen

Lähde = Maaliuospiiri (porakaivo, järvilenkki, maahan upotettu piiri)

Port. 1 minimi seisonta-aika = Säätimeen määritelty kompressorin minimi seisonta-aika, jonka kompressorin on sammuksissa (seis) ennen seuraavaa käynnistystä, mikäli lämmönpyyntö on aktiivinen.

Port. 1 minimi ajoaika = Säätimeen määritelty kompressorin minimi käyntiaika, jonka kompressorin käy, vaikka asetusarvo saavutettaisiin.

Sekoitettu ulkolämpötila = Vaimennetun ulkolämpötilan ja hetkellisen ulkolämpötilan keskiarvo

Vaimennettu ulkolämpötila = *Rakennuksen aikavakio* ohjausriville määritetyn ajan keskilämpötila


Menoveden sähkölämmitin = Sähkövastus

## 10.8 Lämpöpumpun tilatiedot


Käyttöpäätteestä nähdään tiedot järjestelmän käyttötilasta. Perusnäytössä käyttöpäätteessä näkyy *Lämpöpumpun tila*. Mikäli laitteeseen on kytketty huoneanturi, käyttöpäätteessä näkyy sen hetkinen sisälämpötila. Kaikki näyttöön ilmestyvät tilatiedot eivät ole hälytyksiä. Laitteen tilatietoja sekä historia tietoja pääset selaamaan *Asiantuntija* –tasolla valikosta *Tila* tai *INFO* –valikosta.

## 10.9 Erikoistilanteet

Erikoistilanteissa perusyksikön näytölle ilmestyy jompikumpi seuraavista symboleista.

 Häiriöilmoitukset

Jos tämä symboli ilmestyy näytölle, laitteessa on häiriö. Paina infopainiketta ja lue lisätietoja.

 Huolto tai poikkeuksellinen toiminta

Jos tämä symboli ilmestyy näytölle, laite on antanut huoltoilmoituksen tai toimii poikkeuksellisella tavalla.

Paina infopainiketta ja lue lisätietoja.

## 10.10 Lämpöpumpun tilatiedot

Lämpöpumpun tila kertoo sen hetkisen lämpöpumpun toiminnan.

LÄMPÖPUMPUN TILA:

OFF: Lämpöpumppu on päällä, mutta lämmönpyyntö ei ole aktiivinen

SEIS: Lämpöpumppu on päällä, mutta lämmönpyyntö ei ole aktiivinen. Uudempi kieliversio.

LÄMMITYSKÄYTTÖ: Lämmönpyyntö on aktiivinen ja kompressorin on päällä. Kompressorin tekee kiinteistön- tai käyttöveden lämmitystä.

RAJOITUSAIKA AKTIIVINEN: Lämmönpyyntö on päällä, mutta kompressorin minimi seisonta-aika estää kompressorin käynnistymisen. Kompressorin käynnistyy minimi seisonta-ajan täytyttyä.

HÄTÄKÄYTTÖ: Lämpöpumppu on mennyt toimintahäiriön vuoksi hätäkäyttötilaan tai lämpöpumppu on aseteltu hätäkäyttötilaan. Lämpöpumppu lämmittää kiinteistöä sähkölämmittimien avulla. Käyttöpäätteessä näkyy hälytyskellon symboli.

POISKYTKENTÄ MAKSIMI RAJOITUS: Lämmönpyyntö on aktiivinen, mutta kompressorin lataus on keskeytynyt menoveden saavutettua maksimirajoitus asetusarvon. Lataus käynnistyy uudelleen minimi seisonta-ajan jälkeen.

KOMPRESSORI LUKITTU: Kompressorin on lukittu maaliuos- tai latauspiiriin liian korkean tai matalan lämpötilan takia. Kompressorin palautuu normaaliin tilaan lämpötilojen palaututtua oikealle lämpötila-alueelle.

PASSIIVINEN JÄÄHDYTYSKÄYTTÖ: Lämpöpumppu on siirtynyt jäädytys käyttöön. Maaliuospumppu on käynnissä. Passiivi viilennyksen ei käytetä kompressorin.

## 10.11 Lämmityspiirien tilatiedot

Lämmityspiirien tila kertoo sen hetkisen lämmityspiirien toiminnan.

MUKAVUUS-LÄMMITYSKÄYTTÖ: Lämmityspiiri toimii mukavuus asetusarvon mukaan.

ALENNETTU-LÄMMITYSKÄYTTÖ: Lämmityspiiri toimii alennetun asetusarvon mukaan.

SUOJAUSKÄYTTÖ: Lämmityspiiri toimii suojaus asetusarvon mukaan.

LÄMMITYSKÄYTTÖ RAJOITETTU: Lämmityspiiri on rajoitettu käyttöveden latauksen ajan. Lämmityspiiri palaa asetettuun lämmityskäyttötapaan käyttöveden latauksen valmistuttua.

KESÄKÄYTTÖ: Lämmityspiiri on pois päältä kesäkäytön vuoksi. Lämmityspiiri palaa asetettuun lämmityskäyttötapaan vaimennetun ulkolämpötilan laskiessa alle *Kesän/Talven lämmitysrajan*.

OFF: Lämmityspiiri on asetettu pois päältä.

## **10.12 Käyttöveden tilatiedot**

LADATTU: Käyttövesi on ladattu nimellisarvoon.

KULUTUS: Käyttövesi toiminto on aktiivinen. Käyttövedeen on kytketty sähköinen säätöventtiili tai käyttövesi valmistetaan lämmönsiirtimellä.

LATAUS AKTIIVINEN: Laite valmistaa käyttövettä.

SÄHKÖLÄMMITIN LATAUS: Käyttöveden lataus on aktiivinen sähkölämmittimen avulla.

# 11 MAALÄMPÖPUMPUN KUNNOSSAPITO JA HUOLTO

Lämpöpumppusi pitkän käyttöiän ja häiriöttömän toiminnan varmistamiseksi seuraavat kohteet on tarkastettava muutaman kerran vuodessa ja ensimmäisen vuoden aikana useammin. Muista suorittaa myös lisävarusteille niiden ohjeiden mukaiset huollot ja tarkastukset.

## 11.1 Huoltoilmoitus

Huoltotoimintoja voidaan käyttää ennalta ehkäisevinä toimenpiteinä laitteiston jaksottaisessa valvonnassa. Helpottaaksesi muistamaan laitteiston huoltotoimenpiteitä, säätimeen on mahdollista ohjelmoida huoltoilmoitus. Huoltoilmoitus tulee valitun ajanjakson välein näkymään säätimen näyttöön ja poistuu painamalla *Reset-painiketta*.

Tämä toimenpide tehdään ”käyttöönotto” –tasolla.

1. Paina OK-painiketta päästäksesi valikkoon.
2. Valitse *Huolto/erikoiskäyttö*, paina OK-painiketta.
3. Valitse ohjausrivi 7070, Lämpöpumpun aika-väli.
4. Rullaa riville huoltoväli kuukausina.
5. Palaa ESC-painikkeella alkuun.

## 11.2 Tarkastukset

Muista irrottaa pistoke (PT) pistorasiasta huoltotöiden ajaksi

**HUOM! Kylmäainepiiriä saa huoltaa ainoastaan valtuutettu kylmäkoneasentaja**

### *Yleisilme ja vuodot*

Tarkasta näkyykö maalämpöpumpun sisä- tai ulkopuolella nestevuotoja, öljyä tai muuta pumpun normaaliin toimintaan kuulumatonta. Varoventtiilien normaaliin toimintaan kuuluu tiputtaa hieman vettä painevaihteluiden vuoksi.

### *Anodin (D1) tarkastus*

Suoja-anodin (D1) tehtävä on suojella varaajaa korroosiolta. Uusi suoja-anodi (D1) on noin 70cm pitkä ja halkaisijaltaan 16 mm alumiinitanko. Varaajan suoja-anodi (D1) tulee tarkastaa vuosittain. Mikäli suoja-anodi (D1) on kulunut kolmasosaan alkuperäisestä mitastaan, vaihda se uuteen. Anodeja toimittaa Gebwell Oy. Anna ammattilaisen tehdä suoja-anodin tarkastus ja vaihtotyöt.

Katkaise sähkönsyöttö maalämpöpumpulle. Jäähdytä käyttöveden kulutuksella varaaja viileäksi. Laske käyttövesivaraajasta paineet pois irrotusta ja sulje

käyttöveden syöttö- ja menolinjat ennen anodin irrotusta. Älä päästä vettä valumaan maalämpöpumpun sisälle.

### *Maaliuospiirin nestepinta ja suodattimet*

Tarkasta maaliuospiirin nestemäärä ja lisää nestettä tarvittaessa. Käyttöönoton jälkeen nestettä voi joutua lisäämään joidenkin päivien ajan, muutaman litran lisäys on vielä normaalia. Nestetason ollessa liian matala, anna pumpun käydä normaalisti, avaa maaliuospiirin täyttöventtiili ja täytä säiliötä maalämpönestellä. Jos joudut toistuvasti lisäämään nestettä, ota yhteyttä asennus- tai huoltoliikkeeseen. Maaliuospiirin käynnistyksessä säiliön nestetason tulee laskea hieman ja vastaavasti pysäytyksessä nousta. Muu käyttäytyminen on viite ilmasta, väärästä kiertosuunnasta tai suodattimen tukkeutumisesta.

Tarkasta ja puhdista maaliuospiirin suodatin. Suodattimen tarkastus tulee suorittaa useita kertoja heti käyttöönoton jälkeen. Vältä kuitenkin maapiirin turhaa avaamista.

### *Varoventtiilien tarkastus*

Varmista venttiilien toiminta kaksi kertaa vuodessa kääntämällä korkkia. Varmista, että ylivuotoputkesta tulee vettä.

## 11.3 Lämminvesivaraajan (LVV1) tyhjennys

Lämminvesivaraajan (LVV1) tyhjennys tapahtuu lapperialueella. Kylmävesijohtoon asennetaan tyhjennysventtiili tai vaihtoehtoisesti työnnetään letku kylmävesiliitäntään.

## 11.4 Lämmitysjärjestelmän tyhjennys

### *Koneikon lämmitysveden tyhjennys*

Jos koneikko tarvitsee huoltoa, koneikon lämmitysjärjestelmä tyhjenetään seuraavasti:

- Sulje sulkuventtiilit VS1 ja VS2
- Liitä letku lauhduttimen alayhteessä olevaan tyhjennysventtiiliin VT1
- Löysää sulkuventtiilin VS1 liitosta, jotta järjestelmään pääsee hieman ilmaa

### *Lämpöpumpun lämmitysveden tyhjennys*

Jos lämpöpumppu tarvitsee huoltoa, lämpöpumpun lämmitysjärjestelmä tyhjenetään seuraavasti:

- Sulje lämpöpumpun lämmitysjärjestelmän sulkuventtiilit
- Liitä letku lauhduttimen alayhteessä olevaan tyhjennysventtiiliin VT1
- Löysää lämpöpumpun ja lämmitysjärjestelmän välissä olevan sulkuventtiilin liitosta, jotta järjestelmään pääsee hieman ilmaa

## *Koko lämmitysjärjestelmän tyhjennys*

Koko lämmitysjärjestelmä voidaan tyhjentää seuraavasti:

- Liitä letku lauhduttimen alayhteessä olevaan tyhjennysventtiiliin VT1
- Avaa rakennuksen lämmitysjärjestelmän ylimmässä kohdassa oleva ilmausruuvi

## **11.5 Maaliuospiirin tyhjennys**

### *Koneikon maaliuospiirin tyhjennys*

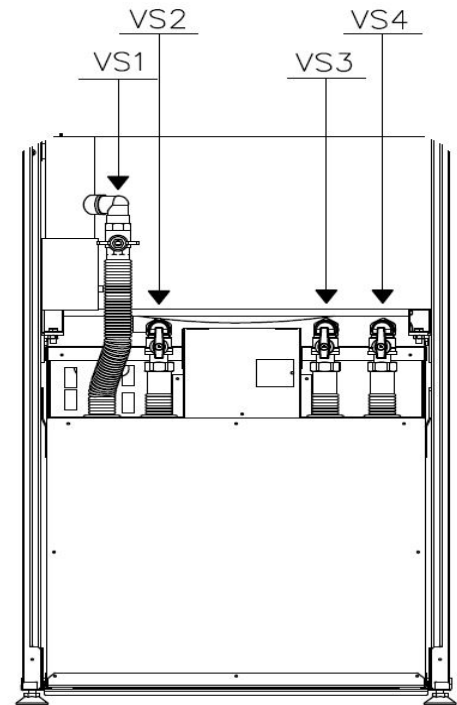
Jos koneikko tarvitsee huoltoa, koneikon keruupiiri tyhjenetään seuraavasti:

- Sulje sulkuventtiilit VS3 ja VS4
- Liitä letku höyrystimen alayhteessä olevaan tyhjennysventtiiliin VT2
- Löysää sulkuventtiilin VS3 liitosta, jotta järjestelmään pääsee hieman ilmaa

### *Lämpöpumpun maaliuospiirin tyhjennys*

Jos lämpöpumppu tarvitsee huoltoa, lämpöpumpun keruupiiri tyhjenetään seuraavasti:

- Sulje lämpöpumpun maaliuospiirin sulkuventtiilit
- Liitä letku höyrystimen alayhteessä olevaan tyhjennysventtiiliin VT2
- Löysää lämpöpumpun ja maaliuospiirin välissä olevan sulkuventtiilin liitosta, jotta järjestelmään pääsee hieman ilmaa






# 12 HÄIRIÖT

Useimmissa tapauksissa säädin havaitsee jonkinlaisen toimintahäiriön ja osoittaa tämän näytössä näkyvällä häiriöilmoituksella. Häiriön ilmestyessä näyttöön, kirjaa hälytys tarkasti huoltokirjaan mahdollisten huoltotoimenpiteiden helpottamiseksi.

## 12.1 Hälytykset

Kun hälytys on aktiivinen, lämpöpumpun näyttöön ilmestyy  symboli.

Lisätietoa hälytyksestä saat INFO-painikkeesta. Yritä aina ensiksi itse selvittää vikatilanne vianetsintätaulukon avulla. Mikäli et saa vikaa selvitettyä, ota yhteyttä valtuutettuun asentajaan.

## 12.2 Vian etsintä

Jos häiriöitä ei ole näytössä, noudata seuraavia ohjeita.

### **Perustoimenpiteet:**

1. Tarkasta kaikki kytkimet
2. Tarkasta talon sekä lämpöpumpun sulakkeet
3. Tarkasta vikavirtasuojakytkin

### **Huonelämpötila matala:**

- Lämpöpumppu väärässä käyttötilassa
  - Aseta lämpöpumpun lämmitystoiminnot oikeaan käyttötilaan.
- Termostaatit kiinni pattereissa / lattialämmityksessä
  - Avaa termostaatit niin monessa huoneessa kuin mahdollista
  - Säädä huonelämpötilaa valikosta *Lämmityspiiri* sen sijaan, että suljet termostaatteja
- Automatiikan asetusarvo liian alhainen
  - Nosta mukavuus asetusarvoa valikosta *Lämmityspiiri*
  - Nosta lämmityskäyrän kaltevuus asetusarvoa valikosta *Lämmityspiiri*
  - Aseta menoveden maksimi asetusarvo riittävän korkealle valikosta *Lämmityspiiri*
- Lämmityspiirin aikaohjelma on päällä
  - Mene valikkoon *Aikaohjelma lämmityspiiri* ja muuta aikaohjelma oikeanlaiseksi
- Ilmaa lämmitysjärjestelmässä
  - Poista ilma lämmitysjärjestelmästä
- Suljettuja venttiileitä varaajan ja lämpöjohtoverkoston välillä
  - Avaa venttiilit

- Ulkoinen kosketin huonelämpötilan pudotukselle aktivoitu
  - Tarkasta mahdolliset ulkoiset kosketimet

### **Huonelämpötila korkea:**

- Lämmityspiirien asetusarvot liian korkeat
  - Jos huonelämpötila on liian korkea vain kylmällä säällä, pudota lämmityskäyrän kaltevuutta.
  - Jos huonelämpötila on liian korkea lauhalla säällä, pudota mukavuus asetusarvoa.

### **Käyttövesi kylmää:**

- Käyttövesi toiminto ei ole aktiivinen
  - Paina käyttöveden valinta painiketta niin, että hanan alle tulee näkyviin musta palkki.
- Käyttöveden kulutus liian suuri
  - Odota kunnes vesi on lämmennyt. Tilapäisesti suuremman kulutuksen alkaessa, voit valita käyttöveden pakolatauksen painamalla käyttöpäätteen käyttövesi painiketta 3 sekuntia.
- Liian alhainen asetusarvo
  - Mene valikkoon *Käyttövesi* ja korota käyttöveden asetusarvoa.
- Liian pienelle säädetty syöttösekoitusventtiili
  - Avaa venttiili

### **Kompressori ei käynnisty:**

- Ei lämmöntarvetta
  - Tarkasta laitteen tilatiedot Info -valikosta
- Kompressorin minimi seisonta-aika on aktiivinen
  - Odota 20 minuuttia ja tarkasta, käynnistyykö kompressori
- Laitteessa on toimintahäiriö
  - Katso Info -valikosta häiriön syy ja tee tarvittavat toimenpiteet vianetsintätaulukon avulla.

### **Pehmokäynnistimen häiriöilmoitus**

Pehmokäynnistinhäiriö näkyy säätimen näytöllä *Pehmokäynnistinhäiriö E25* häiriöilmoituksena. Pehmokäynnistimessä oleva punainen LED-häiriövalo ilmoittaa heti vilkunnan määrällä olevan vian.

# GEBWELL

HUOM! Mikäli pehmokäynnistimen toiminto on *uudelleen käynnistys 5min häiriöstä*, lämpöpumppuun ei saa suorittaa hälytyksen kuittausta. Tämä aiheuttaa uuden toimintahäiriön ja kompressori ei käynnisty.

Vilkunnan lukumäärä	Häiriö	Toiminto
2	Väärä vaihejärjestys	Muuta vaihejärjestys
3	Väärä jännite	Automaattinen uudelleen käynnistys 5min häiriöstä
4	Väärä taajuus	Automaattinen uudelleen käynnistys 5min häiriöstä
5	Roottori ei pyöri	Automaattinen uudelleen käynnistys 5min häiriöstä
6	Käynnistysaika > 1s	Automaattinen uudelleen käynnistys 5min häiriöstä
7	Ylikuumentuminen	Automaattinen uudelleen käynnistys 5min häiriöstä
8	Käynnistykseen jälkeinen ylivirta	Automaattinen uudelleen käynnistys 5min häiriöstä
9	Tulojännitteen epäsymmetria	Automaattinen uudelleen käynnistys 5min häiriöstä, mikäli kaikki vaiheet on kytketty

### 12.3 Vianetsintätaulukko

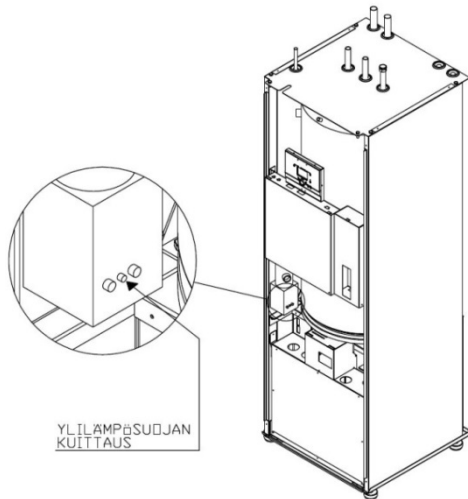
Nro: Häiriöviesti	Paikka	Kuvaus	Syy	Toimenpide	Toimenpide
10: Ulkoanturi	B9	Vika ulkoanturissa tai sitä ei ole kytketty.	Vika sähköjärjestelmässä	Ota yhteyttä valtuutettuun asentajaan	Tarkasta, että anturi on ehjä ja se on kytketty oikein. Ota tarvittaessa yhteyttä Gebwell huoltoon.
31: Menovesianturi jäähdytys 1	B16	Vika jäähdytyksen menovesianturissa	Vika sähköjärjestelmässä	Ota yhteyttä valtuutettuun asentajaan	Tarkasta, että anturi on ehjä ja se on kytketty oikein. Ota tarvittaessa yhteyttä Gebwell huoltoon.
32: Menovesianturi 2	B12	Vika lämmityspiirin 2 menovesianturissa	Vika sähköjärjestelmässä	Ota yhteyttä valtuutettuun asentajaan	Tarkasta, että anturi on ehjä ja se on kytketty oikein. Ota tarvittaessa yhteyttä Gebwell huoltoon.
33: Lämpöpumpun menov. ant	B21	Vika lämpöpumpun latauksen menovesianturissa	Vika sähköjärjestelmässä	Ota yhteyttä valtuutettuun asentajaan	Tarkasta, että anturi on ehjä ja se on kytketty oikein. Ota tarvittaessa yhteyttä Gebwell huoltoon.
35: Lähteen sisääntuloanturi	B91	Vika maaliuospiirin sisääntuloanturissa	Vika sähköjärjestelmässä	Ota yhteyttä valtuutettuun asentajaan	Tarkasta, että anturi on ehjä ja se on kytketty oikein. Ota tarvittaessa yhteyttä Gebwell huoltoon.
36: Kuumen kaasun anturi 1	B81	Vika kuumakaasuanturissa	Vika sähköjärjestelmässä	Ota yhteyttä valtuutettuun asentajaan	Tarkasta, että anturi on ehjä ja se on kytketty oikein. Ota tarvittaessa yhteyttä Gebwell huoltoon.
44: Lämpöpumpun paluuv. ant.	B71	Vika lämpöpumpun latauksen paluuesianturissa	Vika sähköjärjestelmässä	Ota yhteyttä valtuutettuun asentajaan	Tarkasta, että anturi on ehjä ja se on kytketty oikein. Ota tarvittaessa yhteyttä Gebwell huoltoon.
45: Lähteen ulosmenon anturi	B92	Vika maaliuospiirin ulosmenoanturissa	Vika sähköjärjestelmässä	Ota yhteyttä valtuutettuun asentajaan	Tarkasta, että anturi on ehjä ja se on kytketty oikein. Ota tarvittaessa yhteyttä Gebwell huoltoon.
50: Käyttövesianturi 1	B3	Vika käyttövesivaraajan anturissa	Vika sähköjärjestelmässä	Ota yhteyttä valtuutettuun asentajaan	Tarkasta, että anturi on ehjä ja se on kytketty oikein. Ota tarvittaessa yhteyttä Gebwell huoltoon.
60: Huoneanturi 1		Vika huoneanturissa	Vika sähköjärjestelmässä	Ota yhteyttä valtuutettuun asentajaan	Tarkasta, että huoneanturi on kytketty, eikä ole ulkoisesti vahingoittunut. Ota tarvittaessa yhteyttä valtuutettuun asentajaan
98: Lisämoduuli 1		Säädin ei havaitse laajennusmoduulia 1 väylältä	Vika sähköjärjestelmässä	Ota yhteyttä valtuutettuun asentajaan	Tarkasta säätimien välisen latta-kaapeliin kiinnitys. Tarkasta, että laajennusmoduulille tulee virta (vihreä valo)
99: Lisämoduuli 2		Säädin ei havaitse laajennusmoduulia 2 väylältä	Vika sähköjärjestelmässä	Ota yhteyttä valtuutettuun asentajaan	Tarkasta säätimien välisen latta-kaapeliin kiinnitys. Tarkasta, että laajennusmoduulille tulee virta (vihreä valo)
102: Ei kellon varakäyntiä		Säätimen käyttöpäätteen paristo on loppumassa.	Vika sähköjärjestelmässä	Ota yhteyttä valtuutettuun asentajaan	Tarkasta, että näytön latta-kaapeli on kunnolla kiinni säätimen sekä näytön päästä.
105: Huoltoilmoitus		Säätimeen on ohjelmoitu huoltoilmoitus		Ota yhteyttä valtuutettuun asentajaan	Suorita laitteiston vuosihuolto
106: Lähteen lämp. liian alh.		Maaliuospiirin sisääntulo lämpötila on alhaisempi kuin valikossa asetettu. Säädin palauttaa tilanteen automaattisesti 4h kuluttua.	Liian pieni virtaus maaliuospiirissä	Tarkasta, että maaliuospiirin sulkuventtiilit on auki. Tarkasta keruupiirin lianerotin. Ota tarvittaessa yhteyttä valtuutettuun asentajaan.	Tarkasta maaliuospiirin toiminta.
107: Kuuma kaasu, kompr. 1		Hälytys laukeaa, kun kuumakaasuanturi näyttää 130°C. 3 hälytystä kahdeksassa tunnissa sallitaan automaattisella palautuksella.		Ota yhteyttä valtuutettuun asentajaan	Tarkasta kylmäkoneikon toiminta

Nro: Häiriöviesti	Paikka	Kuvaus	Syy	Toimenpide	Toimenpide
127: Legionellanesto-lämpötila		Lämpöpumppu ei ole saavuttanut legionellaesto lämpötilaa. Säädin yrittää latausta uudelleen minimi seisontajan kuluttua.	Käyttövärtä on kulutettu korotustoiminnon aikana.		
222: Lämpöp. käytön ylipaine	E10	Korkeapainepressostaatti on lauennut	Liian pieni virtaus lataus-/lämpöjohtopiirissä. Patteri- tai lattialämmityksen venttiilit kiinni tai säädetty liian pienelle. Ilmaa lämmitysverkostossa. Lämmitysjärjestelmän paineet liian matalalla. Tukkeutunut lianerotin.	Avaa patteri-/lattialämmitys termostaatit. Ilmaa lämmitysverkosto. Tarkasta verkoston paine. Puhdista lianerotin. Tarkasta, että latauspumppu pyörii. Ota tarvittaessa yhteyttä valtuutettuun asentajaan.	Tarkasta lämpöjohtoverkoston toiminta
223: Lämm.piir. käynn. ylipaine	E10	Korkeapainepressostaatti on lauennut lämmityksen käynnistyksen yhteydessä	Liian pieni virtaus lataus-/lämpöjohtopiirissä. Patteri- tai lattialämmityksen venttiilit kiinni tai säädetty liian pienelle. Ilmaa lämmitysverkostossa. Lämmitysjärjestelmän paineet liian matalalla. Tukkeutunut lianerotin.	Avaa patteri-/lattialämmitys termostaatit. Ilmaa lämmitysverkosto. Tarkasta verkoston paine. Puhdista lianerotin. Tarkasta, että latauspumppu pyörii. Ota tarvittaessa yhteyttä valtuutettuun asentajaan.	Tarkasta lämpöjohtoverkoston toiminta
224: Käyttöv. käynn. ylipaine	E10	Korkeapainepressostaatti on lauennut käyttöveden käynnistyksen yhteydessä	Liian pieni virtaus latauspiirissä. Ilmaa lämmitysverkostossa. Lämmitysjärjestelmän paineet liian matalalla. Tukkeutunut lianerotin.	Ilmaa lämmitysverkosto. Tarkasta verkoston paine. Puhdista lianerotin. Tarkasta, että latauspumppu pyörii. Ota tarvittaessa yhteyttä valtuutettuun asentajaan.	Tarkasta vaihtoventtiilien toiminta. Tarkasta latauspiirin toiminta.
225: Alipaine	E9	Matalapainepressostaatti on lauennut	Liian pieni virtaus maaliospiirissä. Ilmaa keruupiirissä. Keruupiirin sulku-/linjasäätöventtiilit kiinni. Lianerotin on tukkeutunut. Liian vähän nestettä keruupiirissä. Lämmitysjärjestelmän vesi liian kylmää (alle 15°)	Puhdista maaliospiirin lianerotin. Lisää tarvittaessa nestettä maaliospiiriin. Ota tarvittaessa yhteyttä valtuutettuun asentajaan.	Tarkasta maaliospiirin toiminta. Tarkasta maaliospumpun toiminta.
226: Kompr. 1 ylikuorma	E11	Kompressorin moottorinsuoja on lauennut	Kompressori on laukaisut moottorinsuojan	Aseta kompressorin moottorinsuoja (F1) ON-asentoon. Ota tarvittaessa yhteyttä sähköasentajaan.	Tarkasta lämpöpumpun sähkönsyöttö. Tarkasta kompressorin toiminta.
243: Uima-altaan anturi	B13		Vika sähköjärjestelmässä		
324: BX/lisämod. samat anturit		BX tuloihin on kytketty samalla tunnuksella olevia antureita	Vika ohjausjärjestelmässä	Ota yhteyttä valtuutettuun asentajaan	Vaihda anturiosoitteet oikeiksi
357: Jäähd.piiri 1 menov.lämp.		Jäähdytyspiirin menoveden lämpötila liian alhainen	Säätöventtiili käsikäytöllä. Väärin asetettu arvo.	Tarkasta jäähdytyspiirin minimilämpötilaraja	

Nro: Häiriöviesti	Paikka	Kuvaus	Syy	Toimenpide	Toimenpide
358: Pehmökäynnistin	E25	Pehmökäynnistin on antanut hälytyksen	Lämpöpumpun moottorinsuoja on pois päältä. Lämpöpumpun sähkönsyötön vaiheet on väärinpäin. Hetkellinen sähkökatkos. Sähkönsyötöstä puuttuu jokin vaihe. Sulake on palanut.	Aseta kompressorin moottorinsuoja (F1) ON-asentoon. Tarkasta sulakkeet (sulakkeen tulee olla C-tyyppinen). Käytä lämpöpumpun pääkytkin OFF-asennossa. Ota tarvittaessa yhteyttä sähköasentajaan.	

### Sähkövastuksen yllilämpösuoja (SV2)

Yllilämpösuojan (SV2) tehtävänä on estää sähkövastuksen (SV1) ylikuumentuminen. Suojan lauetta saatiin tulee häiriö ja se on kuitattava käsin. Yllilämpösuojan (SV2) kuitauspainike löytyy sähkövastuksen alapuolelta. Säädin ilmoittaa hälytyksen, koodi: 171 ”Hälytyskosketin 1 akt.”



## **13 TAKUU**

Gebwell Oy ei vastaa väärin asennetun laitteen rikkoutumisesta.

Laitteen saa korjata vain ammattilainen. Virheelliset korjaukset ja asetukset voivat aiheuttaa vaaraa käyttäjälle, koneen rikkoutumisen ja heikentää koneen hyötysuhdetta. Jälleenmyyjän tai huoltoedustajan käynti ei ole ilmainen edes takuu-aikana mikäli laitteelle joudutaan tekemään korjausta virheellisestä asennuksesta, korjauksesta, tai säädöstä johtuen. Lämpöpumpun mukana toimitetaan käyttöönotto- ja takuupöytäkirja kahtena kappaleena. Maalämpöpumpun asentaja / jälleenmyyjä täyttää ko. pöytäkirjan ja käy sen yhdessä asiakkaan kanssa läpi. Molemmat osapuolet todistavat läpikäyneensä pöytäkirjan ja hyväksyvät takuehdot allekirjoituksellaan. Asiakkaan kappale takuupöytäkirjasta on säilytettävä ja pyydettyä esitettävä. Toinen kappale on toimitettava tehtaalle 1kk kuluessa tuotteen käyttöönottopäivämäärästä. **Takuu ei ole voimassa, mikäli käyttöönotto- ja takuupöytäkirjaa ei ole täytetty asianmukaisesti tai tehtaankappaleita ei ole palautettu tehtaalle.**

LIITE 1: TEKNISET TIEDOT

<b>Gebwell Qi</b>	<b>6</b>	<b>8</b>	<b>10</b>
<b>Tehotiedot</b>			
<b>0/35</b>			
Antoteho (kW)	6,8	8,2	10,3
Jäähdytysteho (kW)	5,4	6,6	8,2
Ottoteho (kW)	1,4	1,7	2,1
COP	4,63	4,6	4,4
<b>0/50</b>			
Antoteho (kW)	6,4	7,6	9,5
Jäähdytysteho (kW)	4,5	5,4	6,8
Ottoteho (kW)	1,9	2,3	2,7
COP	3,2	3,2	3,2
<b>Läpivirtausvastus</b>			
Teho (kW)	3 / 6 / 9		
<b>Sähkötiedot</b>			
Nimellisjännite/sähköliitäntä (V)	400		
Suurin käyttövirta ilman sähkövastusta (A)	5,24	6,34	8,31
Moottorinsuojan asetusarvo	4,0A	5,1A	6,3A
Suurin käyttövirta, vastus 3 kW (A)	9,59	10,68	12,66
Suurin käyttövirta, vastus 6 kW (A)	13,94	15,04	17,01
Suurin käyttövirta, vastus 9 kW (A)	18,24	19,34	21,31
Latauspumpun teho (W)	70	70	87
Liuospumpun teho (W)	87	87	175
<b>Lämminvesivaraaja</b>			
Tilavuus, käyttövesi/lämmitys (l)	185/40		
Maksimipaine (bar)	10		
<b>Kylmäainepiiri</b>			
Kylmäaine	R407C		
Kylmäaineen määrä (l)	2,1	2,2	2,3
Katkaisu, ylipaine	28 bar		
Ero, ylipaine	7 bar		
Katkaisu, alipaine	1.7 bar		
Ero, alipaine	1,0 bar		
<b>Maaliuospiiri</b>			
Maksimipaine (bar)	1,5	1,5	1,5
Minimivirtaama (l/s)	0,24	0,32	0,40
Nimellisvirtaama (l/s)	0,30	0,41	0,50
Maksimi ulkoinen painehäviö nimellisvirtaamalla (kPa)	71	58	90
Minimi lämmönkeruuliuoksen tulolämpötila (°C)	-5		
<b>Lämmityspiiri</b>			
Maksimipaine (bar)	1,5	1,5	1,5
Minimivirtaama (l/s)	0,21	0,28	0,35
Nimellisvirtaama (l/s)	0,29	0,39	0,48
Maksimi ulkoinen painehäviö nimellisvirtaamalla (kPa)	57	47	34
<b>Ilmanvaihtopatterin jälkilämmitys</b>			
Maksimipaine (bar)	1,5	1,5	1,5
Maksimivirtaama (l/s)	0,06	0,06	0,06
<b>Äänenpainetaso (dB)</b>			
<b>Mitat ja painot</b>			
Leveys (mm)	605		
Korkeus (mm)	1890-1920		
Syvyys (mm)	675		
Paino (kg)	240		
Kompressoriyksikön paino (kg)	99	103	104
<b>Putkiliitännät</b>			
Maaliuos (mm)	28		
Lämmitys (mm)	22		
Lämmin käyttövesi (mm)	22		
Kylmävesi (mm)	22		

## LIITE 2: ESIMERKKIARVOT LÄMPÖPUMPUN SÄÄTÖIHIN ERI LÄMMITYSVERKOSTOILLE

### Lämmityspiirien asetusarvot

Rivinumero		Ohjausrivi	Tehdasasetus	Lattialämmitys	Patterilämmitys	Ilmalämmitys
LP1	LP2					
710	1010	Mukavuuskäytön asetusarvo	20			
712	1012	Alennettu asetusarvo	19			
720	1020	Lämmityskäyrän kaltevuus	0,5	0,5 (0,3-0,5)	0,8 (0,5-1,0)	0,8 (0,5-1,0)
740	1040	Menoveden min. asetusarvo	12	12	12	12
741	1041	Menoveden maks. asetusarvo	45	45 (35-45)	55 (45-60)	55 (45-60)
750	1050	Huoneanturin kompensointi	20 %			
730	1030	Kesän/talven lämmitysraja	16			

### Lämpöpumpun asetusarvot

Rivinumero	Ohjausrivi	Tehdasasetus	Lattialämmitys	Patterilämmitys	Ilmalämmitys
2840	Paluuesilämpötilan kyt-kentäero	6	6	8 (8-10)	10





A muutos  
B muutos  
C muutos

D muutos  
E muutos  
F muutos

**GERBWELL**  
LÄMMITYSRATKAISUT

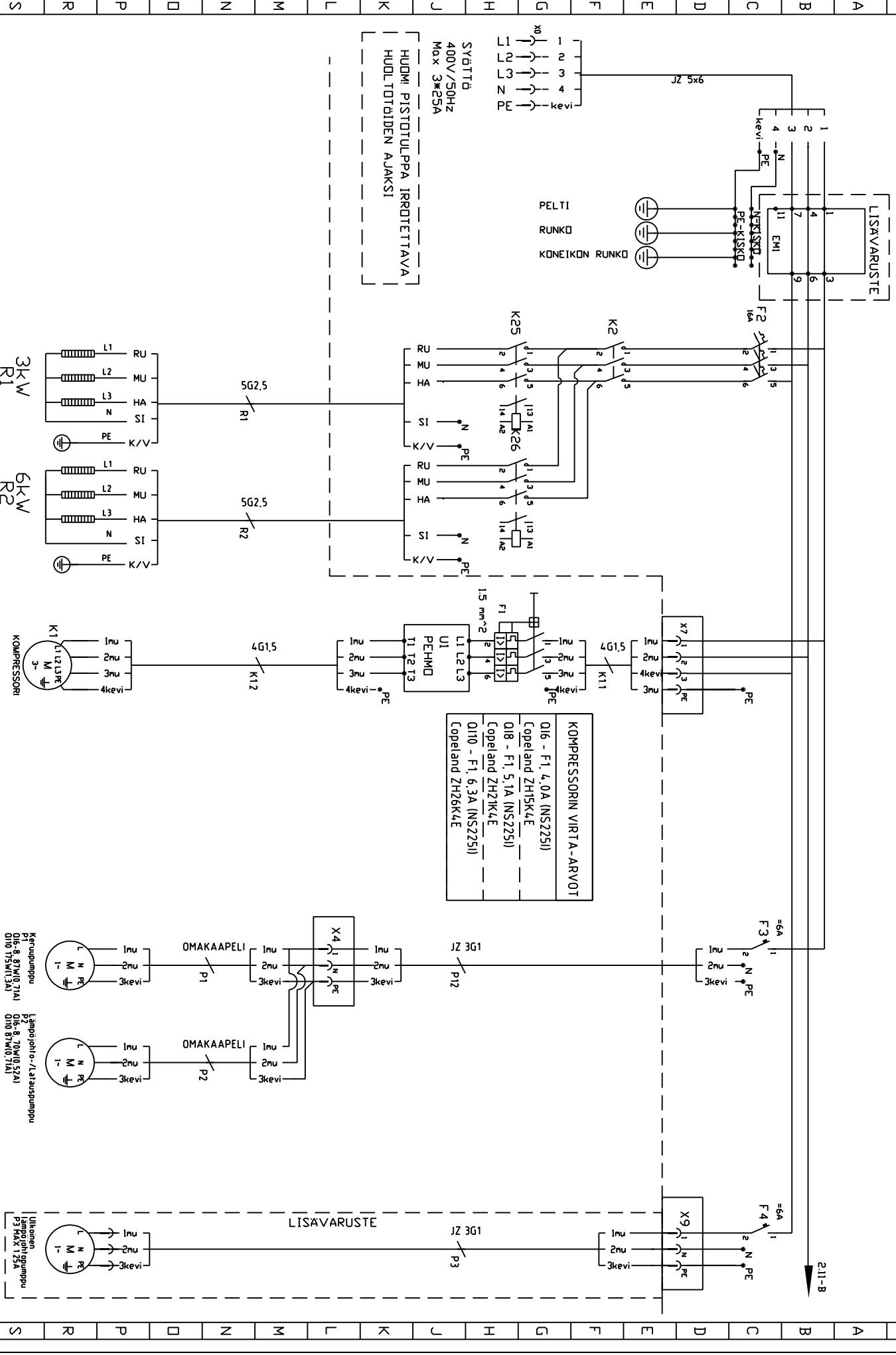
Gerbwell Oy  
Patruunapöytä 5  
79100 Leppivirta

01 S6-10  
SIEMENS  
TYÖKUVVA

Suunn. 17.5.13  
Piltti: JT  
Tarkk.:

Kokonaissuus  
Lähti: 1/5  
Piltustusnumero  
**SAH \*\*\*\*\***

Sähköpostiosoite  
Työnnumero





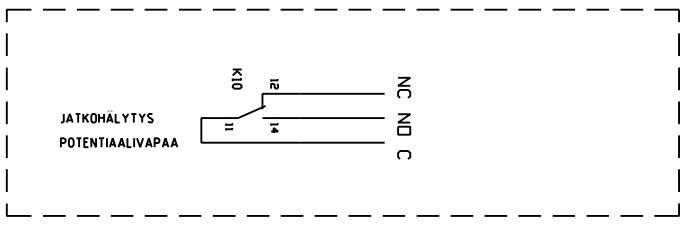
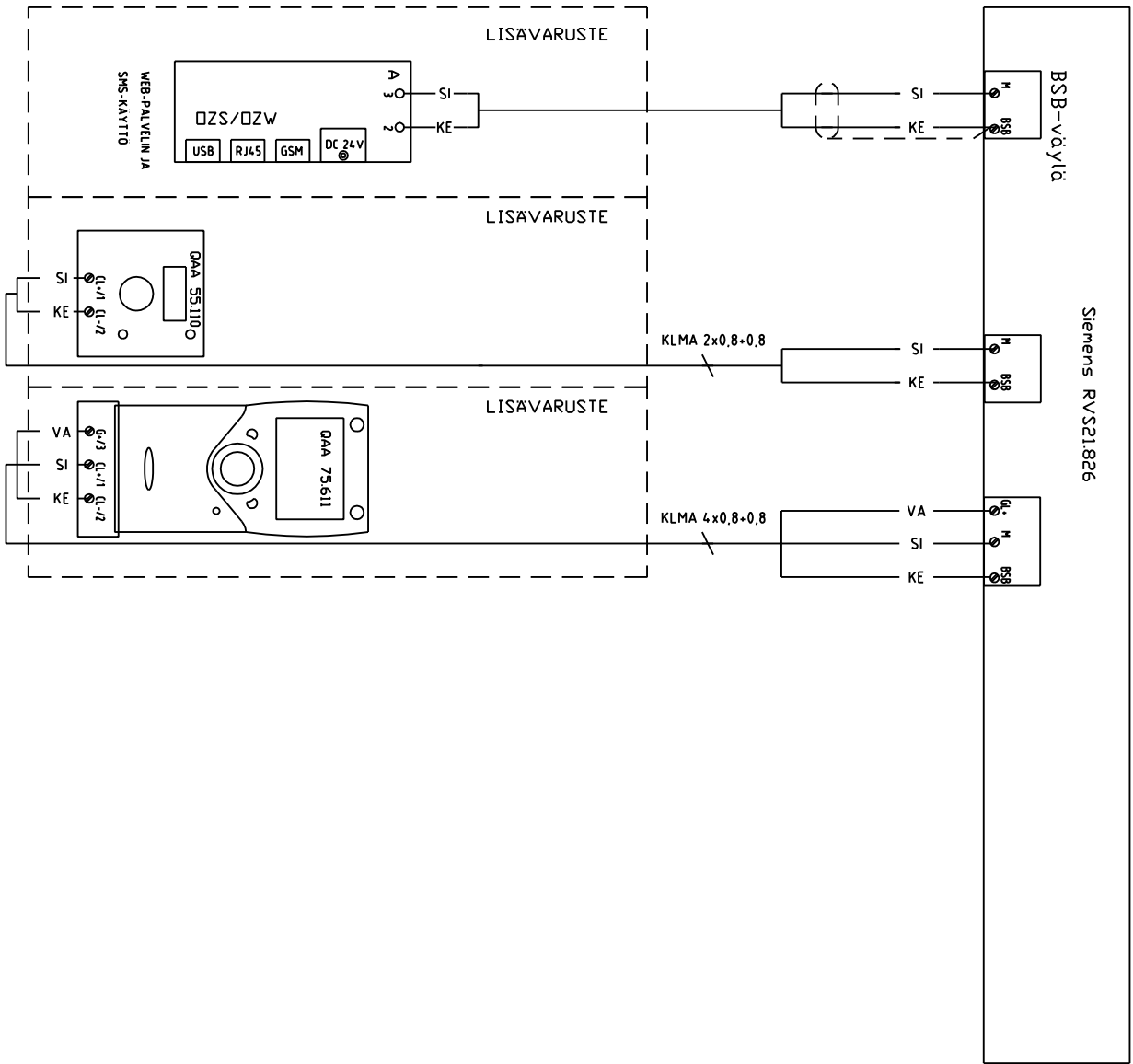
A muutos  
 B muutos  
 C muutos

D muutos  
 E muutos  
 F muutos

S R P O N M L K J I G F E D C B A

11 12 13 14 15 16 17 18 19 20 21 22 23 24 25 26 27 28 29 30 31 32 33 34 35 36 37

**GEBWELL**  
 LÄMMITYSRATKAISUT



Q1 S6-10  
 SIEMENS  
 TYÖKUVVA

Suunn.	717513	Kokonaisuus	Sähköpostio	Työnumero
Piir-t.	JT	Lehti	3/5	
Tark.		Piirustusnumero	SAH *****	

A muutos  
 B muutos  
 C muutos

D muutos  
 E muutos  
 F muutos

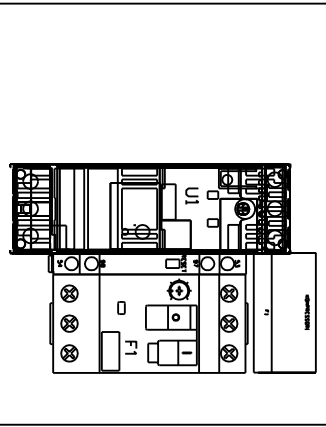
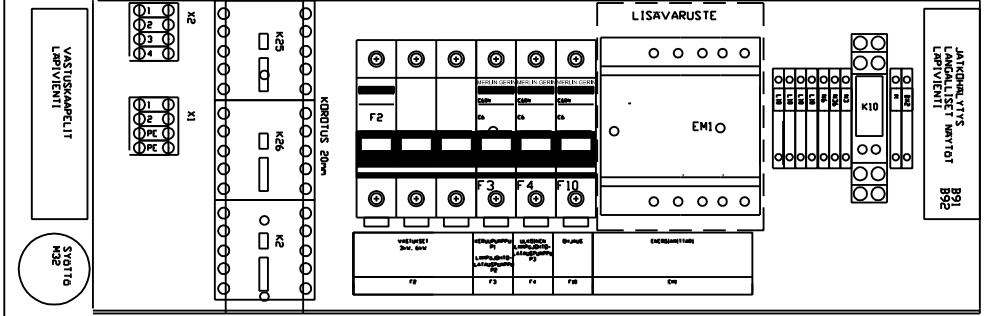
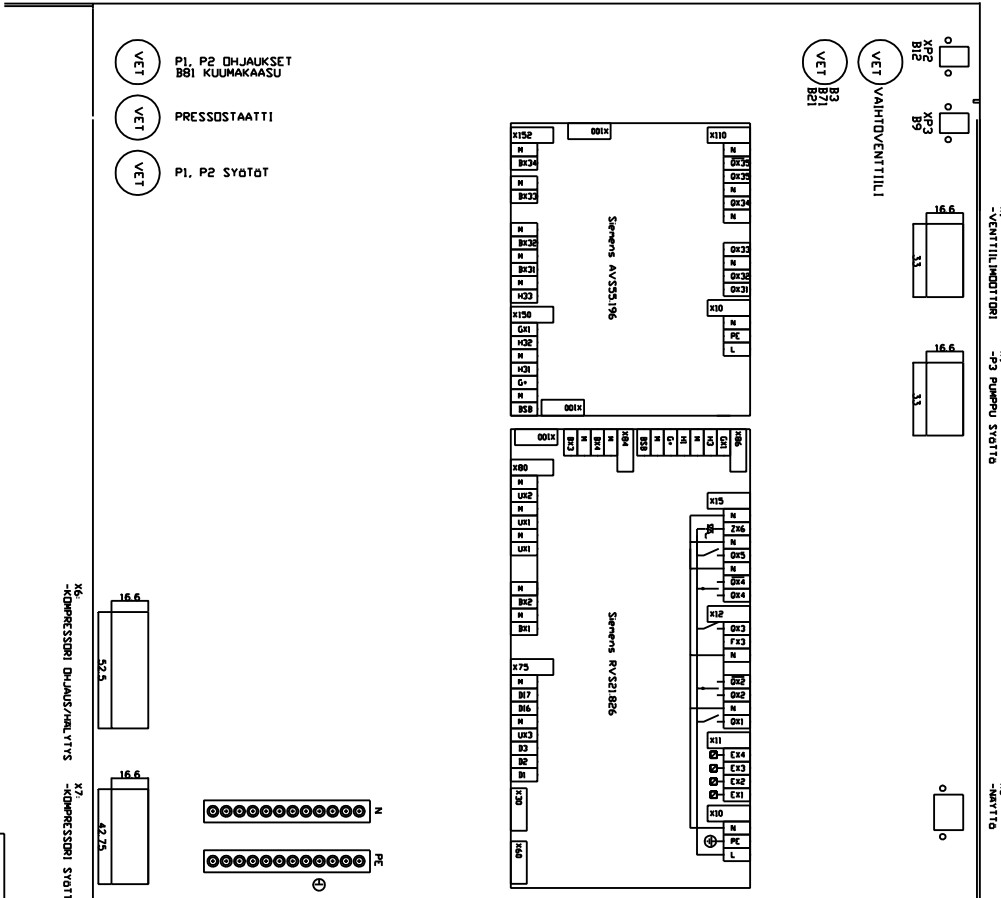
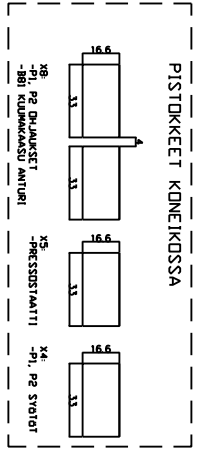
S R P Q N M L K J I G F E D C B A

11 12 13 14 15 16 17 18 19 20 21 22 23 24 25 26 27 28 29 30 31 32 33 34 35 36 37

**GEBWELL**  
 LÄMMITYSRATKAISUT

Gebwell Oy  
 Paturinaapoli 5  
 79100 Leppävirta

01 S6-10  
 SIEMENS  
 TYÖKUVVA



Suunn. /17.5.13  
 Kokonaisuus  
 Sähköpostio  
 Työnumero

Piir't. JI  
 Lehti: 4 / 5  
 Piirustusnumero

Tarkk. SAH \*\*\*\*\*

S R P Q N M L K J I G F E D C B A



# Gebwell Oy

Patruunapolku 5  
79100 LEPPÄVIRTA

Y-Tunnus: 2008956-7  
Kotipaikka: Leppävirta  
p. 0400 897 790  
fax. 017 554 1102  
[info@gebwell.fi](mailto:info@gebwell.fi)