

Gebwell maalämpöpumppujen lisävarusteet

Asennusryhmä Qi maalämpöpumpulle - kylkeen asennettava

Gebwell Qi maalämpöpumpulle suunniteltu asennusryhmä maalämpöpumpun asennuksen helpottamiseksi ja nopeuttamiseksi. Asennusryhmä voidaan asentaa Qi maalämpöpumpun kylkeen tai seinälle maalämpöpumpun viereen.

Asennusryhmä sisältää*

- Lämmityspiirin täyttöryhmän
- Lämmityspiirin paisunta-astian 12 l
- Lämmityspiirin varoventtiilin 2,5 bar
- Lämmityspiirin piiskapumpun
- Käyttöveden syöttösekoitusventtiilin
- Käyttöveden varoventtiilin 10 bar
- Maapiirin paisunta-astian 12 l
- Maapiirin varoventtiilin 2,5 bar
- Painemittarit lämmityspiiriin ja maaliuospiiriin
- Kannakkeet, joilla ryhmän ripustamiskorkeutta voi säätää

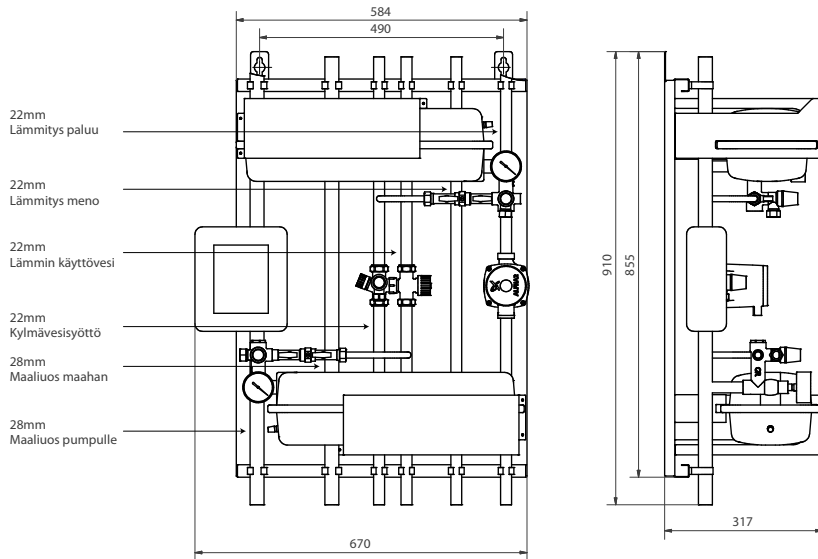
Jäähdytyspaketti

Asennusryhmään on saatavilla jäähdytyspaketti, joka sisältää:

- 15 mm putkilähdöt jäähdytyskytkennälle
- Sulkuventtiilit meno/paluu
- Takaiskuventtiilin
- Jäähdytyspumpun
- Sähköisen sulkuventtiilin

Qi asennusryhmä

- Lyhentää asennusaikaa huomattavasti
- Suuri osa asennustarvikkeista valmiina
- Maapiirin putket valmiiksi eristettyjä
- Maapiiri valmiiksi paineistettu
- Nopeuttaa ilmausta
- Maapiirin täyttöventtiili käyttövedestä
- Siisti ja huoliteltu ulkonäkö asennukseen
- Asennettavissa maalämpöpumpun kylkeen tai seinälle



HUOM!

Asennusryhmä on myös saatavilla ilman piiskapumpua ja takaiskuventtiiliä. Tämä vaihtoehto on loistava ratkaisu lattialämmityskohteisiin, joissa piiskapumpulle ei ole tarvetta.

*Tilatessanne asennusryhmän Qi maalämpöpumpun yhteydessä, jää maalämpöpumpun toimituksesta pois maapiirin venttiiliryhmä ja varoventtiilit, jotka ovat valmiina asennusryhmässä.

Qi asennusryhmä	LVI-numero	Soveltuvuus, maalämpöpumppu	Paino, kg	Lämmityspiirin paisunta-astian tilavuus, l	Maapiirin paisunta-astian tilavuus, l
Asennusryhmä Qi	5361991	Qi	40	12 l	12 l
Asennusryhmä Qi, ei pumppua	5361992	Qi	40	12 l	12 l
Seinämallin jäähdytyskonvektori			9		
Asennuspaketti R Qi, päälle asennettava	5361993	Qi	15	12 l	-

Asennuspaketti R Qi käyttövedelle ja lämmitykselle

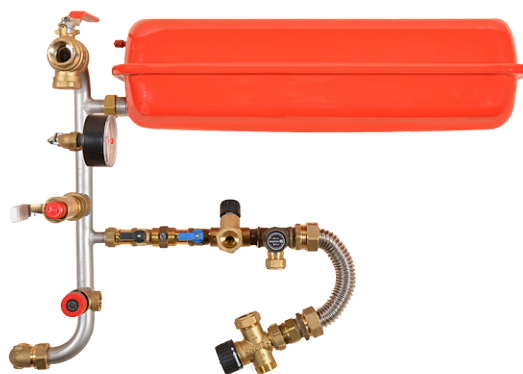
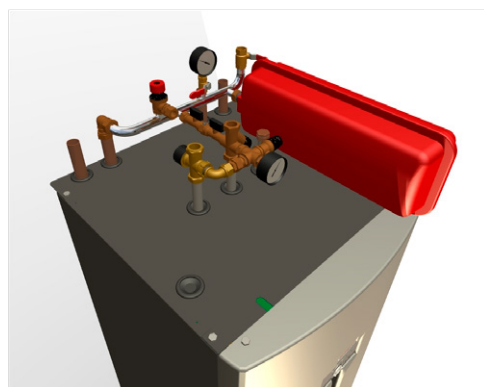
Gebwell Qi maalämpöpumpulle suunniteltu asennuspaketti maalämpöpumpun asennuksen helpottamiseksi ja nopeuttamiseksi. Asennuspaketti asennetaan maalämpöpumpun päälle.

Asennuspaketti sisältää

- Lämmityspiirin painemittarin
- Lämmityspiirin suodattimen
- Lämmityspiirin täyttöryhmän
- Lämmityspiirin paisunta-astian 12 l
- Lämmityspiirin varoventtiilin 2,5 bar
- Käyttöveden syöttöventtiilin
- Käyttöveden varoventtiilin 10 bar
- Lämpimän veden termostaattisen sekoitusventtiilin

Qi asennuspaketti R

- Lyhentää asennusaikaa
- Helppokäyttöinen
- Kaikki tarvittavat osat valmiina
- Valmiiksi kasattu asennuspaketti
- Siisti ja huoliteltu ulkonäkö asennukseen



Gebwell jäähdytyskonvektori

Seinämallinen jäähdytyskonvektori on tyylikäs ja hiljainen. Jäähdytys toimii kaksiputkisella lämmönvaihtimella. Laitteessa on pestävät home- ja bakteerivapaat suodattimet ja se on varustettu langattomalla kaukosäätimellä. Laite sopii erinomaisesti koti- ja toimistokäyttöön.



Gebwell seinämällin jäähdytyskonvektori

- Jäähdytys kaksiputkisella lämmönvaihtimella
- Tyylikäs ja hiljainen
- Pestävät home- ja bakteerivapaat suodattimet
- Itse irroitettavat osat pesua varten
- Varustettu langattomalla kaukosäätimellä
- Sopii erinomaisesti koti- ja toimistokäyttöön

Gebwell jäähdytyskonvektori

Jäähdytysteho, pieni-suuri	kW	2,21/2,38/2,75/3,73
Tuntuva jäähdytysteho, pieni-suuri	kW	1,48/1,61/1,85/2,51
Lämmitysteho, suuri	kW	4,85
Ilmavirta, pieni-suuri	m ³	360, 396, 463, 6,84
Vesivirta jäähdytystoiminnolla, maksimi	l/h	640
Vesipuolen painehäviö, jäähdytys, maksimi	kPa	34,7
Vesipuolen painehäviö, lämmitys, maksimi	kPa	31,3
Jännite, vaihe/taajuus	V, Ø/Hz	230/1/50
Omakäyttöteho, nimellisteholla	W	20
Nimellisvirta	A	0,3
Lämmönvaihtimen vesiliitäntä (koiras)	tuumaa	1/2"
Äänenpaine, pieni-suuri (1m:n päästä mitattuna)	dB (A)	27, 33, 37, 45
Kondensivesiyhde	Ø/mm	16
Mitat		
Korkeus	mm	315
Leveys	mm	824
Syvyys	mm	245
Paino	kg	9