

TownGuide

PHILIPS

Suunniteltu tarpeidesi mukaan



Uusi TownGuide -pylväsvalaisin tarjoaa korkealaatuista valkoista valoa korkealla värintoistolla kaupunkien turvallisuuden takaamiseksi ja houkuttelevuuden parantamiseksi samalla tarjoten merkittävät energiansäästöt. Valaisimen valotehokkuus on jopa 75 lm/W. Energiansäästö on n. 50 % verrattuna SON/PLL-valaisimiin ja n. 85 % HPL-valaisimiin. Lisäsäästöt ovat mahdollisia käyttämällä himmennystä. Pitkän käyttöiän, pienen investoinnin, lyhyen takaisinmaksuajan sekä helpon asennuksen ansiosta TownGuide on täydellinen vaihtoehto myös saneerauskohteisiin.

Käyttökohteita mm. asuinalueiden kadut, pyöräily- ja kävelytiet, liikenneympyrät, aukiot, parkkipaikat, puistot ja leikkikentät.

Jännite: 220-240V

Taajuus: 50-60 Hz

Valovirta: 3 335 - 3 757 lm

Teho: 50,2 W - 54,3 W

Tehokkuus: 61 - 75 lm/W

Värintoistoindeksi: Ra >80

Optiikka: Epäsymmetrinen

leveä / Symmetrinen optiikka

Käyttöikä L₈₀F₁₀: 70 000 tuntia

Väriämpötila: 3 000 K/4 000 K

Käyttölämpötila: -20 ... +35 °C

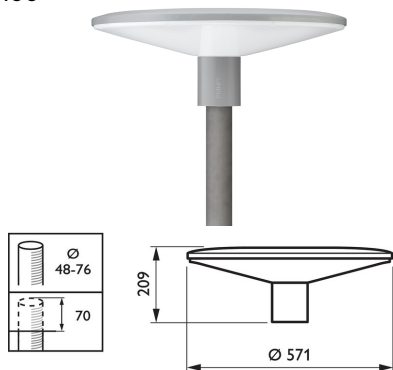
SDCM: < 5

Suojausluokka II, IP66, IK10

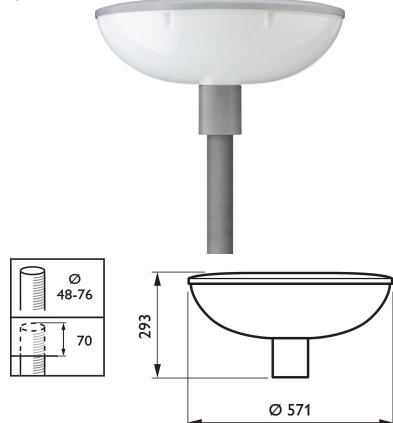
LumiStep-himmennys, 6 h

TownGuide

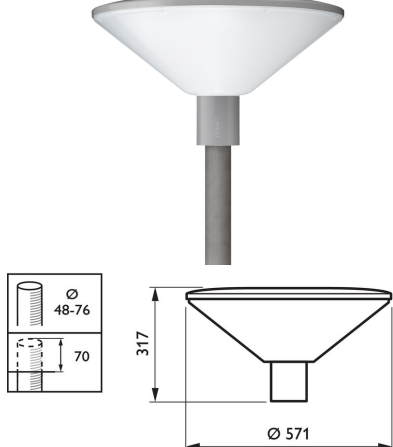
BDP100



BDP101



BDP102



Tyyppi BDP100, BDP101, BDP102

BDP100 ECO60-/830 II DW PCF SI LS-6 62P	54,3 W	3 335 lm	3 000 K	45 044 36
BDP100 ECO60-/840 II DW PCF SI LS-6 62P	50,2 W	3 342 lm	4 000 K	45 044 37
BDP100 ECO60-/830 II DS PCF SI LS-6 62P	54,3 W	3 479 lm	3 000 K	45 044 38
BDP100 ECO60-/840 II DS PCF SI LS-6 62P	50,2 W	3 487 lm	4 000 K	45 044 39

BDP101 ECO60-/830 II DW PCF SI LS-6 62P	54,3 W	3 605 lm	3 000 K	45 044 40
BDP101 ECO60-/840 II DW PCF SI LS-6 62P	50,2 W	3 613 lm	4 000 K	45 044 41
BDP101 ECO60-/830 II DS PCF SI LS-6 62P	54,3 W	3 748 lm	3 000 K	45 044 42
BDP101 ECO60-/840 II DS PCF SI LS-6 62P	50,2 W	3 757 lm	4 000 K	45 044 43

BDP102 ECO60-/830 II DW PCF SI LS-6 62P	54,3 W	3 491 lm	3 000 K	45 044 44
BDP102 ECO60-/840 II DW PCF SI LS-6 62P	50,2 W	3 499 lm	4 000 K	45 044 45
BDP102 ECO60-/830 II DS PCF SI LS-6 62P	54,3 W	3 623 lm	3 000 K	45 044 46
BDP102 ECO60-/840 II DS PCF SI LS-6 62P	50,2 W	3 631 lm	4 000 K	45 044 47

BDP10x = Tuoteperheen tunnus
 ECO60- = LED EconomyLine, LED-moduuli 6 000 lm
 8x0 = Värintoistoindeksi Ra >80, väriämpötila x000 K
 II = Suojausluokka II
 DW = Epäsymmetrinen leveä optiikka
 DS = Symmetrinen optiikka
 PCF = Polykarbonaattikupu, huurrettu
 SI = Väri hopea, RAL 9006
 LS-6 = LumiStep-himmennys, 6 h
 62P = Asennus 48, 62, 76 mm:n pylvääseen (saatavana myös 90 mm -sovite)