

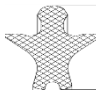
Dichtungen aus Gummi  
und anderen Werkstoffen.  
Elastomer-Formteile,  
Systementwicklung,  
Design und Produktion.  
UST-IdNr.: DE118534095

Seals made from rubber  
and other materials.  
Elastomer mouldings,  
System development,  
Design and manufacture.  
UST-Nr.: 11/292/05618

Bode GmbH  
Kirchweg 114 · D-24558 Henstedt-Ulzburg  
Phone: +49 (0) 4193 / 982 - 0 · Fax: - 2222  
info@bode.eu · www.bode.eu  
AG Kiel HRB 4930No  
Geschäftsführer: Dipl.-Kfm.U.v.d.Daele, Dipl.-Ing. Mario Vollbeh




<b>LEISTUNGSERKLÄRUNG Nr. # 4747 / 4647 /4660 #</b> DECLARATION OF PERFORMANCE	
gemäß Anhang III der Verordnung (EU) Nr.305/2011 (Bauproduktenverordnung) conform Annex III of the Regulation (EU) No.305/2011 (Construction Product Regulation)	
1.) Kenncode des Produkttyps / Unique identification Code	<b>System Uponor IQ # 4747 / 4647 /4660 #</b>

<b>System Uponor IQ</b>	
<b>Material : 50 SBR</b>	
	
2.) Chargennummer	<b>Trace Code &amp; LotNo printed on Product Label</b>
3.) Verwendungszweck / intended use	<b>Rubber sealing Ring for Sewer Pipe Application</b>
4.) Hersteller / manufacturer	<b>Bode GmbH, Kirchweg 114, 24558 Henstedt-Ulzburg</b>
5.) Bevollmächtigter Authorised representative	<b>not relevant see 4.)</b>
6.) System zur Prüfung der Leistungsbeständigkeit / Assessment of constancy and performance (AVCP)	<b>System 4</b>
7.) harmonisierte europ.Norm harmonized Standard (hEN)	<b>EN 681-1 WC</b>
8.) europ.techn.Bewertung europ.techn.assess. (ETA)	<b>Not relevant (see7.)</b>
9.) erklärte Leistung / declared performance	

wesentliche Merkmale essential characteristics <i>[ Annex ZA. 1 – EN 681-1 ]</i>	Leistung / Performance		Test Standard	harmonised technical Specification
	hEN - Spez. /Spec	Results		
<b>Abmessungstoleranzen / Dimensional Tolerance</b>				
Abmessungen / Dimensions	konform/ conform	konform / conform	ISO 3302	EN 681-1 / 4.2.1
<b>Dichtheit / Tightness</b>				
attributive Oberflächenprüfung / surface	konform/ conform	konform / conform	ISO 9691	EN 681-1 / 4.2.2
Härte / Hardness	50 ± 5 IRHD	50 – 52	ISO 48	EN 681-1 / 4.2.3
Zugfestigkeit / Tensile strenght	≥ 9 Mpa	10 – 12,5	ISO 37	EN 681-1 / 4.2.4
Reißdehnung / Elongation at break	≥ 375 %	375 - 410	ISO 37	EN 681-1 / 4.2.4
Druckverformungsrest / Compression set at72h/ 23°C/ 25% Deformation 24h/ 70°C/ 25% Deformation 70h/-10°C/ 25% Deformation	≤ 12 % ≤ 20 % ≤ 40 %	3,5 - 6 10 - 14 18 – 30	ISO 815	EN 681-1 / 4.2.5
Volumenänderung in Wasser [7d/70°C] Change of Volume in Water	+ 8 / -1	+ 0,8 – 1,0	ISO 1817	EN 681-1 / 4.2.8
wesentliche Merkmale essential characteristics <i>[ Annex ZA. 1 – EN 681-1 ]</i>	Leistung / Performance		Test Standard	harmonised technical Specification
	hEN - Spez. /Spec	Results		

<b>LEISTUNGSERKLÄRUNG Nr. # 4747 / 4647 /4660 #</b> DECLARATION OF PERFORMANCE	
<b>gemäß Anhang III der Verordnung (EU) Nr.305/2011 (Bauproduktenverordnung)</b> conform Annex III of the Regulation (EU) No.305/2011 (Construction Product Regulation)	
1.) Kenncode des Produkttyps / Unique identification Code	<b>System Uponor IQ # 4747 / 4647 /4660 #</b>

<b>Dauerhaftigkeit / Durability</b>				
künstliche Alterung Änderung von / after air ageing change of [7d/70°C]			ISO 188	EN 681-1 / 4.2.6
Härte / Hardness	+ 8 / - 5	+4 - +6	ISO 48	
Zugfestigkeit / Tensile strenght	- 20	+ 1 - -3	ISO 37	
Reißdehnung / Elongation at break	+ 10 / - 30	-8 - -13	ISO 37	
Druckspannungsrelaxation / Stress Relaxation (Pressure) 7 d 23°C 100 d 23°C	≤ 15 % ≤ 22 %	5 - 8 16 - 19	ISO 3384	EN 681-1 / 4.2.7
Ozonbeständigkeit / Ozon test	Risse / cracks = No	Risse / cracks = No	ISO 1431-1	EN 681-1 / 4.2.9

10.) Erklärung	Die Leistung des Produktes gemäß den Nummern 1.) und 2.) entspricht der erklärten Leistung nach Nummer 9.) Verantwortlich für die Erstellung der Leistungserklärung ist allein der Hersteller gemäß Nummer 4.)		
Declaration	The performance of the product identified in points 1 and 2 is in conformity with the declared performance in point 9.) This declaration of performance (DoP) is issued under the sole responsibility of the manufacturer identified in point 4.		
Unterzeichnet für den Hersteller und im Namen des Herstellers von / Signed for and on behalf oft he manufacturer by :			
<b>M.Berndt – Quality Manager</b>			
Name und Funktion / name and function			
Henstedt-Ulzburg, 2019-08-27			
Ort und Datum der Ausstellung / place and date of issue			Unterschrift / signature

- Anhang / Annex :
- 1.) Produkt Zeichnung / Product drawing
  - 2.) Erklärung der CE Konformität / Declaration of CE Conformity
  - 3.)\_Assessment and Verification of Constancy of Performance (AVCP)

<b>LEISTUNGSERKLÄRUNG Nr. # 4747 / 4647 /4660 #</b> DECLARATION OF PERFORMANCE	
<b>gemäß Anhang III der Verordnung (EU) Nr.305/2011 (Bauproduktenverordnung)</b> conform Annex III of the Regulation (EU) No.305/2011 (Construction Product Regulation)	
1.) Kenncode des Produkttyps / Unique identification Code	<b>System Uponor IQ # 4747 / 4647 /4660 #</b>

**Anhang 1 / Annex 1**

**This DoP is valid for following products**

SBR 50 +/-5 IRHD	Uponor IQ DN 150	464701509950	F900770150-02-02-0D			
SBR 50 +/-5 IRHD	Uponor IQ DN 200	474702009950	F47470200-99-0F			
SBR 50 +/-5 IRHD	Uponor IQ OD 200 mm	464702029950	F96910200-01-02-0A			
SBR 50 +/-5 IRHD	Uponor IQ OD 250 mm	464702519950	F96910250-01-02-0A			
SBR 50 +/-5 IRHD	Uponor IQ DN 250 mm	464702559950	F900300250-02-02-0D			
SBR 50 +/-5 IRHD	Uponor IQ DN 250 mm	464702569950	F900300250-03-02-0A			
SBR 50 +/-5 IRHD	Uponor IQ DN 300	474703009950	F47470300-99-0F			
SBR 50 +/-5 IRHD	Uponor IQ OD 315 mm	464703169950	F96910315-01-02-0A			
SBR 50 +/-5 IRHD	Uponor IQ DN 400	474704009950	F47470400-99-0F			
SBR 50 +/-5 IRHD	Uponor IQ DN 500	464705009950	F96120500-01-02-0A			
SBR 50 +/-5 IRHD	Uponor IQ DN 600	464706009950	F96120600-01-02-0A			
SBR 50 +/-5 IRHD	Uponor IQ DN 600 one layer pipe	466006009950	F96120600-02-02-0B			
SBR 50 +/-5 IRHD	Uponor IQ DN 800	464708009950	F96120800-01-02-0A			
SBR 50 +/-5 IRHD	Uponor IQ DN 1000	464710009950	F96121000-01-02-0A			

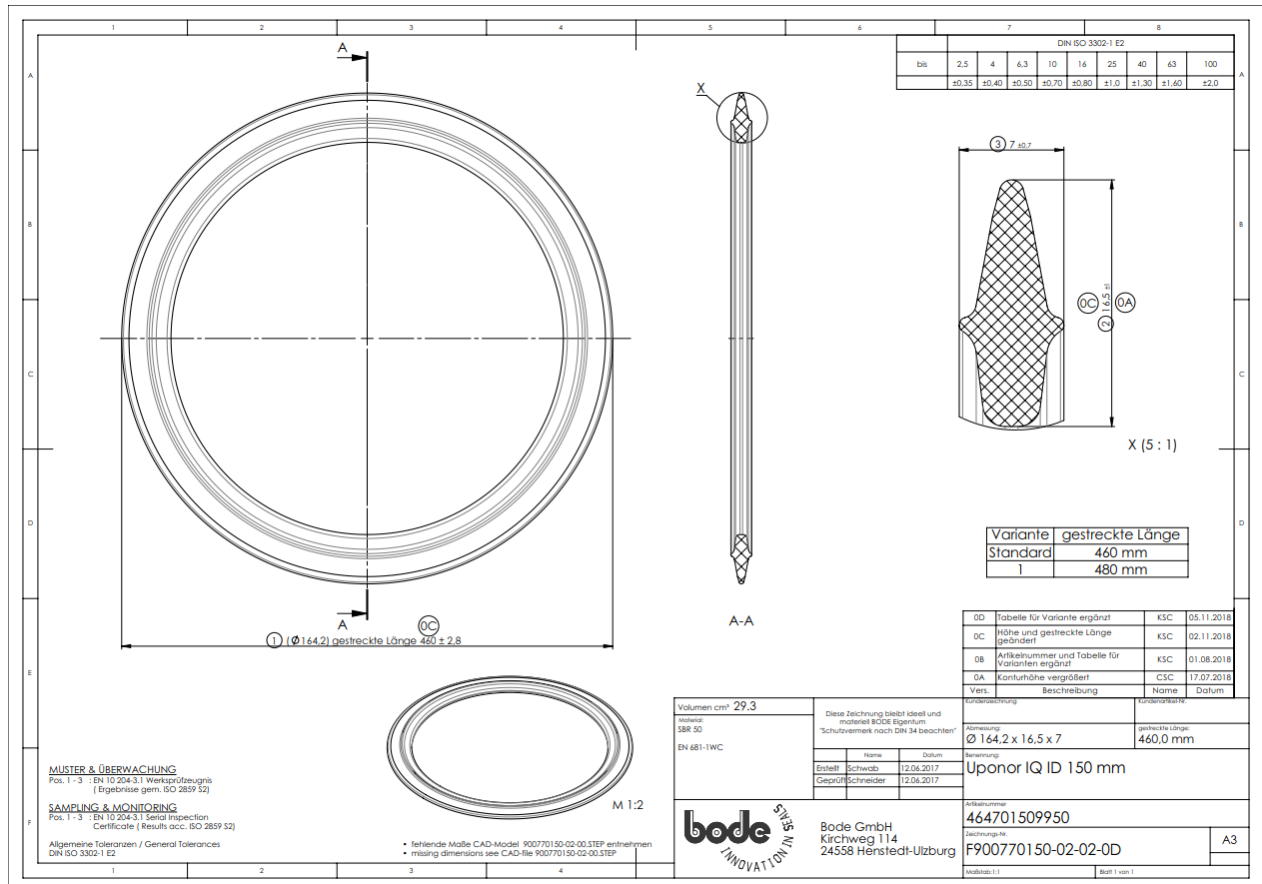
Dichtungen aus Gummi  
und anderen Werkstoffen.  
Elastomer-Formteile,  
Systementwicklung,  
Design und Produktion.  
UST-IdNr.: DE118534095

Seals made from rubber  
and other materials.  
Elastomer mouldings,  
System development,  
Design and manufacture.  
UST-Nr.: 11/292/05618

Bode GmbH  
Kirchweg 114 · D-24558 Henstedt-Ulzburg  
Phone: +49 (0) 4193 / 982 - 0 · Fax: - 2222  
info@bode.eu · www.bode.eu  
AG Kiel HRB 4930No  
Geschäftsführer: Dipl.-Kfm.U.v.d.Daele, Dipl.-Ing. Mario Vollbehr



<b>LEISTUNGSERKLÄRUNG Nr. # 4747 / 4647 / 4660 #</b>	
DECLARATION OF PERFORMANCE	
<b>gemäß Anhang III der Verordnung (EU) Nr.305/2011 (Bauproduktenverordnung)</b>	
conform Annex III of the Regulation (EU) No.305/2011 (Construction Product Regulation)	
1.) Kenncode des Produkttyps / Unique identification Code	<b>System Uponor IQ # 4747 / 4647 / 4660 #</b>



SBR 50 +/-5 IRHD	Uponor IQ DN 150	464701509950	F900770150-02-02-0D		
------------------	------------------	--------------	---------------------	--	--

Dichtungen aus Gummi und anderen Werkstoffen.  
Elastomer-Formteile, Systementwicklung, Design und Produktion.  
USt-IdNr.: DE118534095

Seals made from rubber and other materials.  
Elastomer mouldings, System development, Design and manufacture.  
USt-Nr.: 11/292/05618

Bode GmbH  
Kirchweg 114 · D-24558 Henstedt-Ulzburg  
Phone: +49 (0) 4193 / 982 - 0 · Fax: - 2222  
info@bode.eu · www.bode.eu  
AG Kiel HRB 4930No  
Geschäftsführer: Dipl.-Kfm.U.v.d.Daele, Dipl.-Ing. Mario Vollbeh



<b>LEISTUNGSERKLÄRUNG Nr. # 4747 / 4647 / 4660 #</b>	
DECLARATION OF PERFORMANCE	
<b>gemäß Anhang III der Verordnung (EU) Nr.305/2011 (Bauproduktenverordnung)</b>	
conform Annex III of the Regulation (EU) No.305/2011 (Construction Product Regulation)	
1.) Kenncode des Produkttyps / Unique identification Code	<b>System Uponor IQ # 4747 / 4647 / 4660 #</b>

OF	Höhe war 60 ±5 IRHD	14.06.10	HBL/CSC
OE	Höhe war 50 ±5 IRHD	27.04.10	HBL/CSC
OD	Zeichnungs-Nr. war F47470200-0C	09.04.10	HBL
OC	Überarbeitet. Zeichnungs-Nr. war F93540200-0B	01.03.10	HBL
OB	Toleranzen nachgetragen.	07.10.09	HBL
OA	Werkstoff	03.07.09	HBL/MVO
Zust.	Änderung		datum
Kundenzuschreibung			
Abgabennummer: <b>474702009950</b>			
Benennung: <b>Uponor IQ DN 200</b>			
Abmessung: <b>Ø189,4 x Ø222,9 x 11,7</b>			
Zeichnungs-Nr.: <b>F47470200-99-0F</b>			
SCALE: 1			

Fläche mm² Volumen cm³ 52,51	NAME: _____ DATE: _____ Erstell: H. Bönke 08.06.2009 Geprüft: C. Schneider 08.06.2009	Diese Zeichnung bleibt ideell und materiell BODE Eigentum *Schutzvermerk nach DIN 34 beachten*	M 1:3 
---------------------------------	---	---	-----------

MATERIAL: <b>SBR 50 ±5 IRHD</b> <b>EN 681-1 WC</b>		Bode GmbH Kirchweg 114 24558 Henstedt-Ulzburg
--	--	---

SBR 50 +/-5 IRHD	Uponor IQ DN 200	474702009950	F47470200-99-0F		
------------------	------------------	--------------	-----------------	--	--

Dichtungen aus Gummi  
und anderen Werkstoffen.  
Elastomer-Formteile,  
Systementwicklung,  
Design und Produktion.  
USt-IdNr.: DE118534095

Seals made from rubber  
and other materials.  
Elastomer mouldings,  
System development,  
Design and manufacture.  
USt-Nr.: 11/292/05618

Bode GmbH  
Kirchweg 114 · D-24558 Henstedt-Ulzburg  
Phone: +49 (0) 4193 / 982 - 0 · Fax: - 2222  
info@bode.eu · www.bode.eu  
AG Kiel HRB 4930No  
Geschäftsführer: Dipl.-Kfm.U.v.d.Daele, Dipl.-Ing. Mario Vollbeh



**LEISTUNGSERKLÄRUNG Nr. # 4747 / 4647 / 4660 #**  
DECLARATION OF PERFORMANCE

---

**gemäß Anhang III der Verordnung (EU) Nr.305/2011 (Bauproduktenverordnung)**  
conform Annex III of the Regulation (EU) No.305/2011 (Construction Product Regulation)

---

1.) Kenncode des Produkttyps / Unique identification Code **System Uponor IQ # 4747 / 4647 / 4660 #**

		DIN ISO 3302-1 M2										
		bis	4	6.3	10	16	25	40	63	100	160	>160
F	formgebunden	±0.10	±0.15	±0.20	±0.20	±0.25	±0.35	±0.40	±0.50	±0.7	±0.5%	
C	nicht formgebunden	±0.15	±0.20	±0.20	±0.25	±35	±0.40	±0.50	±0.70	±0.80	±0.70%	

Volumen cm <sup>3</sup> 40.0		Diese Zeichnung bleibt ideell und materiell BODE Eigentum "Schutzmerkmal nach DIN 34 beachten"		GA	Zeichnungs-Nr. war F46470202-99-00	KSC	13.01.2016
Material: SBR 50 ± 5 IRHD B2-2321 EN 481-1 WC		Name		Vari.	Beschreibung	Name	Datum
Erstellt Schwab		Datum		Abmessung: Ø 200.7 x 15.8 x 12.4		gezeichnete Länge	
Geprüft/Schneider		Datum		Benennung: Uponor IQ OD 200			
bode INNOVATION IN SEAL		Bode GmbH Kirchweg 114 24558 Henstedt-Ulzburg		Artikelnummer: 464702029950		A3	
				Zeichnungs-Nr.: F96910200-01-02-0A		SCALE: 1:2 SHEET 1 OF 1	

**MUSTER & ÜBERWACHUNG**  
Pos. 1 - 3 : EN 10 204-3.1 Werkprüfzeugnis  
(Ergebnisse gem. ISO 2859 S2)

**SAMPLING & MONITORING**  
Pos. 1 - 3 : EN 10 204-3.1 Serial inspection  
Certificate (Results acc. ISO 2859 S2)

Algemeine Toleranzen / General Tolerances  
DIN ISO 3302-1 M2

• fehlende Maße CAD-Modell 46470201-0E-STEP entnehmen  
• missing dimensions see CAD-file 46470201-0E-STEP

SBR 50 +/- 5 IRHD	Uponor IQ OD 200 mm	464702029950	F96910200-01-02-0A			
-------------------	---------------------	--------------	--------------------	--	--	--

Dichtungen aus Gummi  
und anderen Werkstoffen.  
Elastomer-Formteile,  
Systementwicklung,  
Design und Produktion.  
UST-IdNr.: DE118534095

Seals made from rubber  
and other materials.  
Elastomer mouldings,  
System development,  
Design and manufacture.  
UST-Nr.: 11/292/05618

Bode GmbH  
Kirchweg 114 · D-24558 Henstedt-Ulzburg  
Phone: +49 (0) 4193 / 982 - 0 · Fax: - 2222  
info@bode.eu · www.bode.eu  
AG Kiel HRB 4930No  
Geschäftsführer: Dipl.-Kfm.U.v.d.Daele, Dipl.-Ing. Mario Vollbeh



**LEISTUNGSERKLÄRUNG Nr. # 4747 / 4647 / 4660 #**  
DECLARATION OF PERFORMANCE

**gemäß Anhang III der Verordnung (EU) Nr.305/2011 (Bauproduktenverordnung)**  
conform Annex III of the Regulation (EU) No.305/2011 (Construction Product Regulation)

1.) Kenncode des Produkttyps / Unique identification Code **System Uponor IQ # 4747 / 4647 / 4660 #**

		DIN ISO 3302-1 M2										
		bis	4	4.3	10	16	25	40	63	100	160	> 160
F	formge- bunden	±0,10	±0,15	±0,20	±0,20	±0,25	±0,35	±0,40	±0,50	±0,7	±0,9%	
C	nicht formge- bunden	±0,15	±0,20	±0,20	±0,25	±35	±0,40	±0,50	±0,70	±0,80	±0,70%	

Volumen cm <sup>3</sup> 76.8		Diese Zeichnung bleibt ideell und materiel BODE Eigentum 'Schutzvermerk nach DIN 34 beachten'		DA	Zeichnungs-Nr. war F46470251-99-00	KSC	15.01.2016
Material: SBR 50 ± 5 IRHD B2-2521 EN 481-1 WC				Yers.	Beschreibung	Norme	Datum
				Abmessung: Ø 251,9 x 20,1 x 13,5		gestreckte Länge	
				Benennung: Uponor IQ OD 250			
				Arbeitsnummer: 464702519950			
				Zeichnungs-Nr.: F96910250-01-02-0A			
				A3			

**MUSTER & ÜBERWACHUNG**  
Pos. 1 - 3 : EN 10 204-3.1 Werkprüfzeugnis  
( Ergebnisse gem. ISO 2859 S2)

**SAMPLING & MONITORING**  
Pos. 1 - 3 : EN 10 204-3.1 Serial Inspection  
Certificate ( Results acc. ISO 2859 S2)

Allgemeine Toleranzen / General Tolerances  
DIN ISO 3302-1 M2

• fehlende Maße CAD-Model 96910250\_V4.3STEP entnehmen  
• missing dimensions see CAD-file 96910250\_V4.3STEP

SBR 50 +/- 5 IRHD	Uponor IQ OD 250 mm	464702519950	F96910250-01-02-0A
-------------------	---------------------	--------------	--------------------

Dichtungen aus Gummi  
und anderen Werkstoffen.  
Elastomer-Formteile,  
Systementwicklung,  
Design und Produktion.  
USt-IdNr.: DE118534095

Seals made from rubber  
and other materials.  
Elastomer mouldings,  
System development,  
Design and manufacture.  
USt-Nr.: 11/292/05618

Bode GmbH  
Kirchweg 114 · D-24558 Henstedt-Ulzburg  
Phone: +49 (0) 4193 / 982 - 0 · Fax: - 2222  
info@bode.eu · www.bode.eu  
AG Kiel HRB 4930No  
Geschäftsführer: Dipl.-Kfm.U.v.d.Daele, Dipl.-Ing. Mario Vollbeh



<b>LEISTUNGSERKLÄRUNG Nr. # 4747 / 4647 / 4660 #</b> DECLARATION OF PERFORMANCE	
<b>gemäß Anhang III der Verordnung (EU) Nr.305/2011 (Bauproduktenverordnung)</b> conform Annex III of the Regulation (EU) No.305/2011 (Construction Product Regulation)	
1.) Kenncode des Produkttyps / Unique identification Code	<b>System Uponor IQ # 4747 / 4647 / 4660 #</b>

DIN ISO 3302-1 M2										
bis	4	6,3	10	16	25	40	63	100	> 140	
F formige bunden	±0,10	±0,15	±0,20	±0,20	±0,25	±0,35	±0,40	±0,50	±0,7	±0,5%
C nicht formige- bunden	±0,15	±0,20	±0,20	±0,25	±0,35	±0,40	±0,50	±0,70	±0,80	±0,70%

Vers.	Beschreibung	Name	Datum
OD	Außendurchmesser verbleibt. Stelle vergrößert. Kopfbereich überarbeitet	KSC	16.03.2017
DC	Prüfmäß 1 um gestreckte Länge erweitert	KSC	09.02.2017
DB	Artikelnummer ergänzt	KSC	15.12.2016
DA	Zeichnungs-Nr. von A900300250-01-02-00; Konstruktüberarbeitung	KSC	07.11.2016

Volumen cm <sup>3</sup> 77,4	Diese Zeichnung bleibt ideell und materiell BODE Eigentum "Schutzvermerk nach DIN 34 beachten!"	Kundenbezeichnung	Fundenartikelnr.
Material: SBR 50		Abmessung: Ø 282 x 21 x 9,9	Seitliche Länge: 815 mm
EN 681-1 WC		Benennung: Uponor IQ DN250	
		Artikelnummer: 464702559950	
		Zeichnungs-Nr.: F900300250-02-02-0D	A3

**MUSTER & ÜBERWACHUNG**  
Pos. 1 - 3 : EN 10 204-3.1 Werkzeuge  
(Ergebnisse gemäß ISO 2859 S2)

**SAMPLING & MONITORING**  
Pos. 1 - 3 : EN 10 204-3.1 Serial Inspection  
(Certificate / Results acc. ISO 2859 S2)

Allgemeine Toleranzen / General Tolerances  
DIN ISO 3302-1 M2

• fehlende Maße CAD-Model 900300250-02-0A-STEP entnehmen  
• missing dimensions see CAD-file 900300250-02-0A-STEP

SBR 50 +/- 5 IRHD	Uponor IQ DN 250 mm	464702559950	F900300250-02-02-0D		
-------------------	---------------------	--------------	---------------------	--	--



Dichtungen aus Gummi  
und anderen Werkstoffen.  
Elastomer-Formteile,  
Systementwicklung,  
Design und Produktion.  
UST-IdNr.: DE118534095

Seals made from rubber  
and other materials.  
Elastomer mouldings,  
System development,  
Design and manufacture.  
UST-Nr.: 11/292/05618

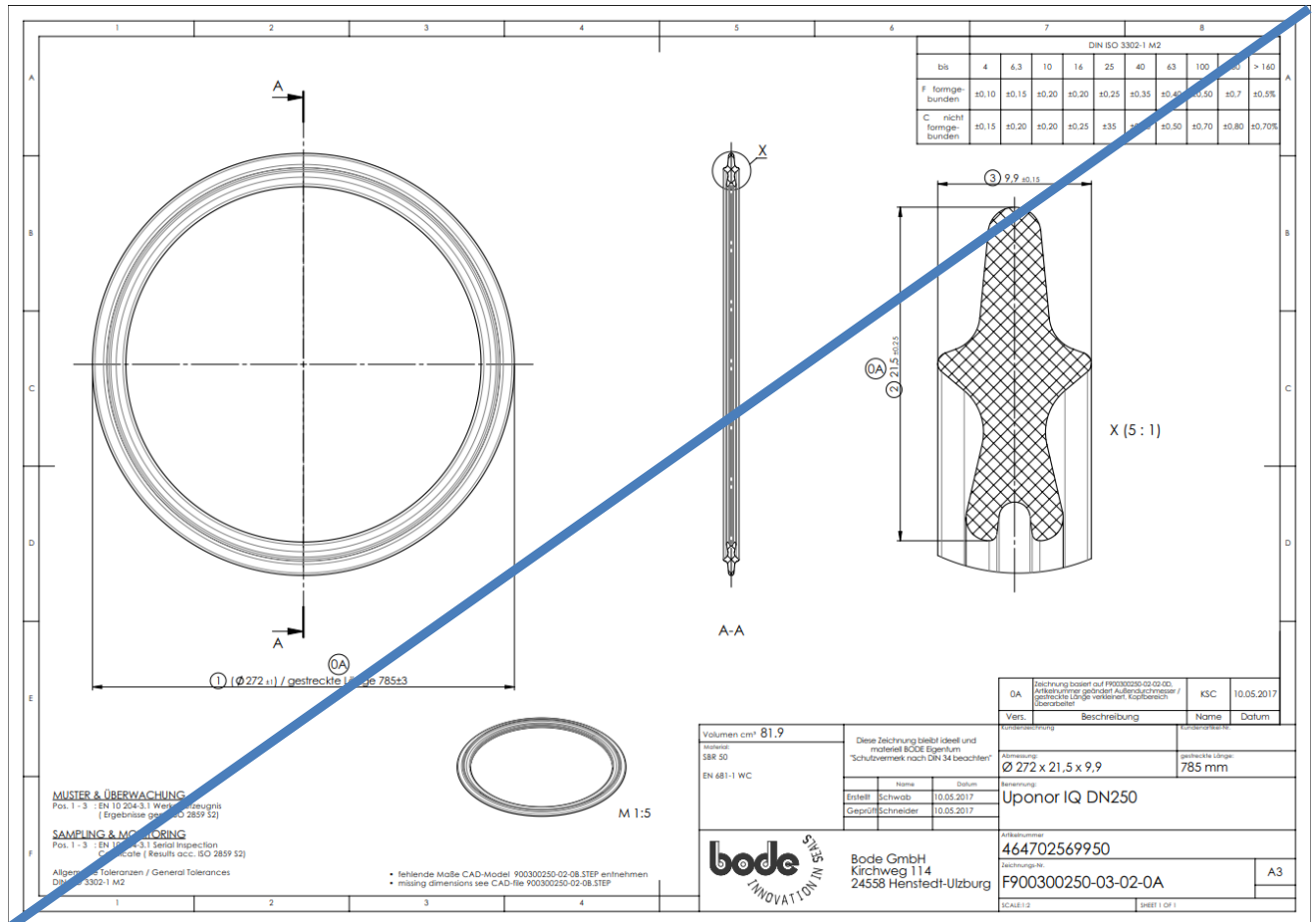
Bode GmbH  
Kirchweg 114 · D-24558 Henstedt-Ulzburg  
Phone: +49 (0) 4193 / 982 - 0 · Fax: - 2222  
info@bode.eu · www.bode.eu  
AG Kiel HRB 4930No  
Geschäftsführer: Dipl.-Kfm.U.v.d.Daele, Dipl.-Ing. Mario Vollbehr



**LEISTUNGSERKLÄRUNG Nr. # 4747 / 4647 / 4660 #**  
DECLARATION OF PERFORMANCE

gemäß Anhang III der Verordnung (EU) Nr.305/2011 (Bauproduktenverordnung)  
conform Annex III of the Regulation (EU) No.305/2011 (Construction Product Regulation)

1.) Kenncode des Produkttyps /  
Unique identification Code **System Uponor IQ # 4747 / 4647 / 4660 #**



SBR 50 +/- 5 IRHD	Uponor IQ DN 250 mm	464702569950	F900300250-03-02-0A			
-------------------	---------------------	--------------	---------------------	--	--	--

Dichtungen aus Gummi  
und anderen Werkstoffen.  
Elastomer-Formteile,  
Systementwicklung,  
Design und Produktion.  
USt-IdNr.: DE118534095

Seals made from rubber  
and other materials.  
Elastomer mouldings,  
System development,  
Design and manufacture.  
USt-Nr.: 11/292/05618

Bode GmbH  
Kirchweg 114 · D-24558 Henstedt-Ulzburg  
Phone: +49 (0) 4193 / 982 - 0 · Fax: - 2222  
info@bode.eu · www.bode.eu  
AG Kiel HRB 4930No  
Geschäftsführer: Dipl.-Kfm.U.v.d.Daele, Dipl.-Ing. Mario Vollbehr



### LEISTUNGSERKLÄRUNG Nr. # 4747 / 4647 / 4660 #

DECLARATION OF PERFORMANCE

gemäß Anhang III der Verordnung (EU) Nr.305/2011 (Bauproduktenverordnung)

conform Annex III of the Regulation (EU) No.305/2011 (Construction Product Regulation)

1.) Kenncode des Produkttyps /  
Unique identification Code

**System Uponor IQ # 4747 / 4647 / 4660 #**

		<table border="1"> <tr> <td>OF</td> <td>Profil vergrößert, wieder SBR 50</td> <td>25.05.10</td> <td>HBL/CSC</td> </tr> <tr> <td>DE</td> <td>Werkstoff war SBR 50, Art.-Nr.</td> <td>20.04.10</td> <td>HBL/GRA</td> </tr> <tr> <td>OD</td> <td>Zeichnungs-Nr. war F47470300-0C</td> <td>09.03.10</td> <td>HBL</td> </tr> <tr> <td>OC</td> <td>Überarbeitet, Zeichnungs-Nr. war F95540200-0B</td> <td>01.03.10</td> <td>HBL</td> </tr> <tr> <td>OB</td> <td>Toleranzen nachgetragen.</td> <td>07.10.09</td> <td>HBL</td> </tr> <tr> <td>OA</td> <td>Werkstoff</td> <td>03.07.09</td> <td>HBL/MVO</td> </tr> <tr> <td>Zust.</td> <td></td> <td></td> <td></td> </tr> <tr> <td></td> <td>Anleitung</td> <td></td> <td>Name</td> </tr> </table>	OF	Profil vergrößert, wieder SBR 50	25.05.10	HBL/CSC	DE	Werkstoff war SBR 50, Art.-Nr.	20.04.10	HBL/GRA	OD	Zeichnungs-Nr. war F47470300-0C	09.03.10	HBL	OC	Überarbeitet, Zeichnungs-Nr. war F95540200-0B	01.03.10	HBL	OB	Toleranzen nachgetragen.	07.10.09	HBL	OA	Werkstoff	03.07.09	HBL/MVO	Zust.					Anleitung		Name	<table border="1"> <tr> <td colspan="2">Kombizeichnung</td> </tr> <tr> <td colspan="2">Altzeichennummer</td> </tr> <tr> <td colspan="2">474703009950</td> </tr> <tr> <td colspan="2">Benennung:</td> </tr> <tr> <td colspan="2">Uponor IQ</td> </tr> <tr> <td colspan="2">DN 300</td> </tr> <tr> <td colspan="2">Abmessung:</td> </tr> <tr> <td colspan="2">Ø284,9 x Ø335,2 x 15,6</td> </tr> <tr> <td colspan="2">Zeichnungs-Nr.</td> </tr> <tr> <td colspan="2">F47470300-99-0F</td> </tr> <tr> <td colspan="2">SCALE:1</td> </tr> <tr> <td colspan="2">SHEET 1 OF 1</td> </tr> </table>	Kombizeichnung		Altzeichennummer		474703009950		Benennung:		Uponor IQ		DN 300		Abmessung:		Ø284,9 x Ø335,2 x 15,6		Zeichnungs-Nr.		F47470300-99-0F		SCALE:1		SHEET 1 OF 1	
		OF	Profil vergrößert, wieder SBR 50	25.05.10	HBL/CSC																																																						
DE	Werkstoff war SBR 50, Art.-Nr.	20.04.10	HBL/GRA																																																								
OD	Zeichnungs-Nr. war F47470300-0C	09.03.10	HBL																																																								
OC	Überarbeitet, Zeichnungs-Nr. war F95540200-0B	01.03.10	HBL																																																								
OB	Toleranzen nachgetragen.	07.10.09	HBL																																																								
OA	Werkstoff	03.07.09	HBL/MVO																																																								
Zust.																																																											
	Anleitung		Name																																																								
Kombizeichnung																																																											
Altzeichennummer																																																											
474703009950																																																											
Benennung:																																																											
Uponor IQ																																																											
DN 300																																																											
Abmessung:																																																											
Ø284,9 x Ø335,2 x 15,6																																																											
Zeichnungs-Nr.																																																											
F47470300-99-0F																																																											
SCALE:1																																																											
SHEET 1 OF 1																																																											
<table border="1"> <tr> <td colspan="2">Fläche mm²</td> <td colspan="2">Diese Zeichnung bleibt ideal und</td> </tr> <tr> <td colspan="2">Volumen cm³ 156,73</td> <td colspan="2">"Schutzvermerk nach DIN 34 beschriftet"</td> </tr> <tr> <td>MATERIAL:</td> <td>NAME</td> <td>DATE</td> <td></td> </tr> <tr> <td>SBR 50 ±5 IRHD</td> <td>H.BLANKE</td> <td>09.06.2009</td> <td></td> </tr> <tr> <td>EN 681-1 WC</td> <td>Erstellt</td> <td>Geprüft</td> <td></td> </tr> </table>	Fläche mm²		Diese Zeichnung bleibt ideal und		Volumen cm³ 156,73		"Schutzvermerk nach DIN 34 beschriftet"		MATERIAL:	NAME	DATE		SBR 50 ±5 IRHD	H.BLANKE	09.06.2009		EN 681-1 WC	Erstellt	Geprüft		<table border="1"> <tr> <td colspan="2">Bode GmbH</td> </tr> <tr> <td colspan="2">Kirchweg 114</td> </tr> <tr> <td colspan="2">24558 Henstedt-Ulzburg</td> </tr> </table>	Bode GmbH		Kirchweg 114		24558 Henstedt-Ulzburg																																	
Fläche mm²		Diese Zeichnung bleibt ideal und																																																									
Volumen cm³ 156,73		"Schutzvermerk nach DIN 34 beschriftet"																																																									
MATERIAL:	NAME	DATE																																																									
SBR 50 ±5 IRHD	H.BLANKE	09.06.2009																																																									
EN 681-1 WC	Erstellt	Geprüft																																																									
Bode GmbH																																																											
Kirchweg 114																																																											
24558 Henstedt-Ulzburg																																																											

SBR 50 +/-5 IRHD	Uponor IQ DN 300	474703009950	F47470300-99-0F		
------------------	------------------	--------------	-----------------	--	--

Dichtungen aus Gummi  
und anderen Werkstoffen.  
Elastomer-Formteile,  
Systementwicklung,  
Design und Produktion.  
USt-IdNr.: DE118534095

Seals made from rubber  
and other materials.  
Elastomer mouldings,  
System development,  
Design and manufacture.  
USt-Nr.: 11/292/05618

Bode GmbH  
Kirchweg 114 · D-24558 Henstedt-Ulzburg  
Phone: +49 (0) 4193 / 982 - 0 · Fax: - 2222  
info@bode.eu · www.bode.eu  
AG Kiel HRB 4930No  
Geschäftsführer: Dipl.-Kfm.U.v.d.Daele, Dipl.-Ing. Mario Vollbeh



**LEISTUNGSERKLÄRUNG Nr. # 4747 / 4647 / 4660 #**  
DECLARATION OF PERFORMANCE

gemäß Anhang III der Verordnung (EU) Nr.305/2011 (Bauproduktenverordnung)  
conform Annex III of the Regulation (EU) No.305/2011 (Construction Product Regulation)

1.) Kenncode des Produkttyps / Unique identification Code **System Uponor IQ # 4747 / 4647 / 4660 #**

		DIN ISO 3302-1 M2									
		4	6.3	10	16	25	40	63	100	160	> 160
F	formgebunden	±0.10	±0.15	±0.20	±0.20	±0.25	±0.35	±0.40	±0.50	±0.7	±0.9%
C	nicht formgebunden	±0.15	±0.20	±0.20	±0.25	±0.35	±0.40	±0.50	±0.70	±0.80	±0.70%

X (5:1)

DA	Zeichnungs-Nr. war F46470316-99-00	KSC	06.01.2016
Vers.	Beschreibung	Name	Datum
Kundenzeichnung		Entwicklungszeichnung	
Beschreibung		Name	
Volumen cm <sup>3</sup> 141,1		gestrichelte Länge:	
Material: SBR 50 ± 5 IRHD ISO 2521 EN 481-1 WC		Schutzvermerk nach DIN 34 beachten!	
Name		Datum	
Entst. Schwab	06.01.2016	Uponor IQ	
Gepr. Schneider	06.01.2016	OD 315	
Anzahl		Arbeitsnummer	
Bode GmbH Kirchweg 114 24558 Henstedt-Ulzburg		464703169950	
Zeichnungs-Nr.		F96910315-01-02-0A	
SCALE:1:5		SHEET 1 OF 1	

**MUSTER & ÜBERWACHUNG**  
Pos. 1 - 3 : EN 10 204-3.1 Werkprüfzeugnis (Ergebnisse gem. ISO 2859 S2)

**SAMPLING & MONITORING**  
Pos. 1 - 3 : EN 10 204-3.1 Serial Inspection Certificate (Results acc. ISO 2859 S2)

Allgemeine Toleranzen / General Tolerances  
DIN ISO 3302-1 M2

• fehlende Maße CAD-Modell 96910315 V5.STEP entnehmen  
• missing dimensions see CAD-file 96910315 V5.STEP

SBR 50 +/-5 IRHD	Uponor IQ OD 315 mm	464703169950	F96910315-01-02-0A		
------------------	---------------------	--------------	--------------------	--	--

Dichtungen aus Gummi und anderen Werkstoffen. Elastomer-Formteile, Systementwicklung, Design und Produktion. USt-IdNr.: DE118534095

Seals made from rubber and other materials. Elastomer mouldings, System development, Design and manufacture. USt-Nr.: 11/292/05618

Bode GmbH  
Kirchweg 114 · D-24558 Henstedt-Ulzburg  
Phone: +49 (0) 4193 / 982 - 0 · Fax: - 2222  
info@bode.eu · www.bode.eu  
AG Kiel HRB 4930No  
Geschäftsführer: Dipl.-Kfm.U.v.d.Daele, Dipl.-Ing. Mario Vollbehr



**LEISTUNGSERKLÄRUNG Nr. # 4747 / 4647 / 4660 #**

DECLARATION OF PERFORMANCE

**gemäß Anhang III der Verordnung (EU) Nr.305/2011 (Bauproduktenverordnung)**

conform Annex III of the Regulation (EU) No.305/2011 (Construction Product Regulation)

1.) Kenncode des Produkttyps / Unique identification Code

**System Uponor IQ # 4747 / 4647 / 4660 #**

Gestreckte Länge 1315 mm

OF	Nach V12 geändert	19.08.11	HBL/CSC		
OE	Profil verstärkt, Härte war 60 ±5	25.05.10	HBL/CSC		
Zust.	Änderung	Datum	Norm		
Kundenzeichnung					
Artikelnummer: <b>474704009950</b>					
Benennung: <b>Uponor IQ DN 400 V12</b>					
Abmessung: <b>384,1 x 452,6 x 23,6</b>					
Zeichnungs-Nr.: <b>F47470400-99-0F</b>					
SCALE:1					
SHEET 01/1					

Fläche mm <sup>2</sup>	Volumen cm <sup>3</sup> 471,6	Diese Zeichnung bleibt ideell und materiell BODE Eigentum. Schutzvermerk nach DIN 94 beachten!			
MATERIAL:	SBR 50 ±5 IRHD	NAME	DATE	Erstellt	J. Koll.
	EN 681-1 WC	Geprüf./C. Schneider	31.05.2011	31.05.2011	
 Bode GmbH Kirchweg 114 24558 Henstedt-Ulzburg					

SBR 50 +/-5 IRHD	Uponor IQ DN 400	474704009950	F47470400-99-0F		
------------------	------------------	--------------	-----------------	--	--

Dichtungen aus Gummi und anderen Werkstoffen. Elastomer-Formteile, Systementwicklung, Design und Produktion. USt-IdNr.: DE118534095

Seals made from rubber and other materials. Elastomer mouldings, System development, Design and manufacture. USt-Nr.: 11/292/05618

Bode GmbH  
Kirchweg 114 · D-24558 Henstedt-Ulzburg  
Phone: +49 (0) 4193 / 982 - 0 · Fax: - 2222  
info@bode.eu · www.bode.eu  
AG Kiel HRB 4930No  
Geschäftsführer: Dipl.-Kfm.U.v.d.Daele, Dipl.-Ing. Mario Vollbehr



<b>LEISTUNGSERKLÄRUNG Nr. # 4747 / 4647 / 4660 #</b>	
DECLARATION OF PERFORMANCE	
<b>gemäß Anhang III der Verordnung (EU) Nr.305/2011 (Bauproduktenverordnung)</b>	
conform Annex III of the Regulation (EU) No.305/2011 (Construction Product Regulation)	
1.) Kenncode des Produkttyps / Unique identification Code	<b>System Uponor IQ # 4747 / 4647 / 4660 #</b>

								DIN ISO 3302-1 E2	
								bis	100
								±0.35	±2.0
								±0.40	±1.60
								±0.50	±1.30
								±0.70	±1.00
								±0.80	±1.00
								±1.0	±1.00
								±1.30	±1.60
								±1.60	±2.0
								±2.0	±2.0

① (Ø 560.12) / gestreckte Länge 1635 ± 9.4

② 397.4 ± 0.5  
③ 27.2 ± 0.5

**MUSTER & ÜBERWACHUNG**  
Pos. 1 - 3 : EN 10 204-3.1 Werkstoffzeugnis  
(Ergebnisse gem. ISO 2859 S2)

**SAMPLING & MONITORING**  
Pos. 1 - 3 : EN 10 204-3.1 Serial Inspection  
Certificate (Results acc. ISO 2859 S2)

Generale Toleranzen / General Tolerances  
DIN ISO 3302-1 E2

Volumen cm <sup>3</sup> : 699.3	Diese Zeichnung bleibt ideell und materiell BODE Eigentum	KSC	27.07.2017
Material: SBR 50	"Schutzvermerk nach DIN 34 beachten"	Name	Datum
EN 681-1 WC	Ø 560,1 x 39,7 x 27,2	gestreckte Länge: 1635 mm	
	Hersteller: Schwab	Beschreibung: Uponor IQ DN 500	
	Geprüft: Schneider	Datum: 27.07.2017	
		Kundennummer: 464705009950	
Bode GmbH Kirchweg 114 24558 Henstedt-Ulzburg		Zeichnungs-Nr.: F96120500-01-02-0A	
		A3	
		Maßstab: 1:3 Blatt 1 von 1	

SBR 50 +/-5 IRHD	Uponor IQ DN 500	464705009950	F96120500-01-02-0A		
------------------	------------------	--------------	--------------------	--	--

Dichtungen aus Gummi  
und anderen Werkstoffen.  
Elastomer-Formteile,  
Systementwicklung,  
Design und Produktion.  
USt-IdNr.: DE118534095

Seals made from rubber  
and other materials.  
Elastomer mouldings,  
System development,  
Design and manufacture.  
USt-Nr.: 11/292/05618

Bode GmbH  
Kirchweg 114 · D-24558 Henstedt-Ulzburg  
Phone: +49 (0) 4193 / 982 - 0 · Fax: - 2222  
info@bode.eu · www.bode.eu  
AG Kiel HRB 4930No  
Geschäftsführer: Dipl.-Kfm.U.v.d.Daele, Dipl.-Ing. Mario Vollbeh



<b>LEISTUNGSERKLÄRUNG Nr. # 4747 / 4647 / 4660 #</b> DECLARATION OF PERFORMANCE	
<b>gemäß Anhang III der Verordnung (EU) Nr.305/2011 (Bauproduktenverordnung)</b> conform Annex III of the Regulation (EU) No.305/2011 (Construction Product Regulation)	
1.) Kenncode des Produkttyps / Unique identification Code	<b>System Uponor IQ # 4747 / 4647 / 4660 #</b>

① (Ø 688,82) / gestreckte Länge 1985 ± 11,3

X (2:1)

② 54,7 ± 0,6

③ 39,9 ± 0,6

DIN ISO 3302-1 E2										
bis	2,5	4	6,3	10	16	25	40	63	100	
	±0,35	±0,40	±0,50	±0,70	±0,80	±1,0	±1,30	±1,40	±2,0	

**MUSTER & ÜBERWACHUNG**  
Pos. 1 - 3 : EN 10 204-3.1 Werkprüfzeugnis  
(Ergebnisse gem. ISO 2859 S2)

**SAMPLING & MONITORING**  
Pos. 1 - 3 : EN 10 204-3.1 Serial Inspection  
Certificate (Results acc. ISO 2859 S2)

Allgemeine Toleranzen / General Tolerances  
DIN ISO 3302-1 E2

Volumen cm <sup>3</sup> : 1913,0	Diese Zeichnung bleibt ideell und material BODE Eigentum "Schutzvermerk nach DIN 34 beachten"	QA	Deichmungs-Nr. vor F46470600-99-08, gestreckte Länge bei Prüfpunkt 1 ergänzt, Toleranz bei Höhe erfüllt	KSC	27.07.2017
Material: SBR 50		Vers.	Beschreibung	Name	Datum
EN 681-1 WC		Ø 688,8 x 54,7 x 39,9	gestreckte Länge 1985 mm		
		Uponor IQ DN 600			
		Anliefernummer: 464706009950			
		Bode GmbH Kirchweg 114 24558 Henstedt-Ulzburg		F96120600-01-02-0A	
		A3			

SBR 50 +/- 5 IRHD	Uponor IQ DN 600	464706009950	F96120600-01-02-0A		
-------------------	------------------	--------------	--------------------	--	--

Dichtungen aus Gummi und anderen Werkstoffen. Elastomer-Formteile, Systementwicklung, Design und Produktion. USt-IdNr.: DE118534095

Seals made from rubber and other materials. Elastomer mouldings, System development, Design and manufacture. USt-Nr.: 11/292/05618

Bode GmbH  
Kirchweg 114 · D-24558 Henstedt-Ulzburg  
Phone: +49 (0) 4193 / 982 - 0 · Fax: - 2222  
info@bode.eu · www.bode.eu  
AG Kiel HRB 4930No  
Geschäftsführer: Dipl.-Kfm.U.v.d.Daele, Dipl.-Ing. Mario Vollbeh



<b>LEISTUNGSERKLÄRUNG Nr. # 4747 / 4647 / 4660 #</b>	
DECLARATION OF PERFORMANCE	
<b>gemäß Anhang III der Verordnung (EU) Nr.305/2011 (Bauproduktenverordnung)</b>	
conform Annex III of the Regulation (EU) No.305/2011 (Construction Product Regulation)	
1.) Kenncode des Produkttyps / Unique identification Code	<b>System Uponor IQ # 4747 / 4647 / 4660 #</b>

		DIN ISO 3302-1 E2																																																														
		<table border="1" style="font-size: small;"> <tr> <td>bis</td> <td>2,5</td> <td>4</td> <td>6,3</td> <td>10</td> <td>16</td> <td>25</td> <td>40</td> <td>63</td> <td>100</td> </tr> <tr> <td></td> <td>+0,35</td> <td>+0,40</td> <td>+0,50</td> <td>+0,70</td> <td>+0,80</td> <td>+1,0</td> <td>+1,30</td> <td>+1,60</td> <td>+2,0</td> </tr> </table>		bis	2,5	4	6,3	10	16	25	40	63	100		+0,35	+0,40	+0,50	+0,70	+0,80	+1,0	+1,30	+1,60	+2,0																																									
bis	2,5	4	6,3	10	16	25	40	63	100																																																							
	+0,35	+0,40	+0,50	+0,70	+0,80	+1,0	+1,30	+1,60	+2,0																																																							
<p>① (Ø 682,8) gestreckte Länge 1968 ± 11</p>	<p>③ 39,9 ± 0,6</p> <p>② 51,7 ± 0,6</p> <p>X (2:1)</p> <p>Markierung / marking: orange</p>	<table border="1" style="font-size: x-small;"> <tr> <td>DB</td> <td>Markierung ergänzt</td> <td>KSC</td> <td>09.03.2018</td> </tr> <tr> <td>OA</td> <td>Überprüfung der zwei Falschprüfpunkte (Prüfpunkte ergänzt Mischungsnummer und Toleranz bei Marke erfüllen)</td> <td>KSC</td> <td>10.08.2017</td> </tr> <tr> <td>Vers.</td> <td>Beschreibung</td> <td>Name</td> <td>Datum</td> </tr> </table> <table border="1" style="font-size: x-small;"> <tr> <td>Volumen cm<sup>3</sup></td> <td>1701,8</td> <td rowspan="2">Diese Zeichnung bleibt ideell und materiell BODE Eigentum "Schutzvermerk nach DIN 34 beachten"</td> <td>Kundenabzug</td> <td>Kundenkontakt</td> </tr> <tr> <td>Material</td> <td>SBR 50</td> <td>Abmessung</td> <td>gestreckte Länge</td> </tr> <tr> <td>EN 481-1 WC</td> <td>Markierung / marking: orange</td> <td>Abmessung</td> <td>Ø 682,8 x 51,7 x 39,9</td> <td>1968 mm</td> </tr> <tr> <td></td> <td></td> <td>Benennung</td> <td colspan="2">Uponor IQ DN 600</td> </tr> <tr> <td></td> <td></td> <td>Erstellt</td> <td>Schwab</td> <td>10.08.2017</td> </tr> <tr> <td></td> <td></td> <td>Geprüft</td> <td>Schneider</td> <td>10.08.2017</td> </tr> <tr> <td></td> <td></td> <td></td> <td colspan="2">one layer pipe</td> </tr> <tr> <td></td> <td></td> <td>Kundennummer</td> <td colspan="2">466006009950</td> </tr> <tr> <td></td> <td></td> <td>Zeichnungs-Nr.</td> <td colspan="2">F96120600-02-02-0B</td> </tr> <tr> <td></td> <td></td> <td>Modell: 1-3</td> <td colspan="2">Blatt 1 von 1</td> </tr> </table>		DB	Markierung ergänzt	KSC	09.03.2018	OA	Überprüfung der zwei Falschprüfpunkte (Prüfpunkte ergänzt Mischungsnummer und Toleranz bei Marke erfüllen)	KSC	10.08.2017	Vers.	Beschreibung	Name	Datum	Volumen cm <sup>3</sup>	1701,8	Diese Zeichnung bleibt ideell und materiell BODE Eigentum "Schutzvermerk nach DIN 34 beachten"	Kundenabzug	Kundenkontakt	Material	SBR 50	Abmessung	gestreckte Länge	EN 481-1 WC	Markierung / marking: orange	Abmessung	Ø 682,8 x 51,7 x 39,9	1968 mm			Benennung	Uponor IQ DN 600				Erstellt	Schwab	10.08.2017			Geprüft	Schneider	10.08.2017				one layer pipe				Kundennummer	466006009950				Zeichnungs-Nr.	F96120600-02-02-0B				Modell: 1-3	Blatt 1 von 1	
DB	Markierung ergänzt	KSC	09.03.2018																																																													
OA	Überprüfung der zwei Falschprüfpunkte (Prüfpunkte ergänzt Mischungsnummer und Toleranz bei Marke erfüllen)	KSC	10.08.2017																																																													
Vers.	Beschreibung	Name	Datum																																																													
Volumen cm <sup>3</sup>	1701,8	Diese Zeichnung bleibt ideell und materiell BODE Eigentum "Schutzvermerk nach DIN 34 beachten"	Kundenabzug	Kundenkontakt																																																												
Material	SBR 50		Abmessung	gestreckte Länge																																																												
EN 481-1 WC	Markierung / marking: orange	Abmessung	Ø 682,8 x 51,7 x 39,9	1968 mm																																																												
		Benennung	Uponor IQ DN 600																																																													
		Erstellt	Schwab	10.08.2017																																																												
		Geprüft	Schneider	10.08.2017																																																												
			one layer pipe																																																													
		Kundennummer	466006009950																																																													
		Zeichnungs-Nr.	F96120600-02-02-0B																																																													
		Modell: 1-3	Blatt 1 von 1																																																													
<p><b>MUSTER &amp; ÜBERWACHUNG</b> Pos. 1 - 3 - EN 10 204-3.1 Werkprüfzeugnis (Ergebnisse gem. ISO 2859 S2)</p> <p><b>SAMPLING &amp; MONITORING</b> Pos. 1 - 3 - EN 10 204-3.1 Serial Inspection Certificate (Results acc. ISO 2859 S2)</p> <p>Allgemeine Toleranzen / General Tolerances DIN ISO 3302-1 E2</p> <p>• fehlende Maße CAD-Modell 96120600-3.3TEP entnahmen • missing dimensions see CAD file 96120600-3.3TEP</p>																																																																

SBR 50 +/-5 IRHD	UponorIQ DN 600 one layer pipe	466006009950	F96120600-02-02-0B		
------------------	--------------------------------	--------------	--------------------	--	--

Dichtungen aus Gummi und anderen Werkstoffen.  
Elastomer-Formteile, Systementwicklung, Design und Produktion.  
UST-IdNr.: DE118534095

Seals made from rubber and other materials.  
Elastomer mouldings, System development, Design and manufacture.  
UST-Nr.: 11/292/05618

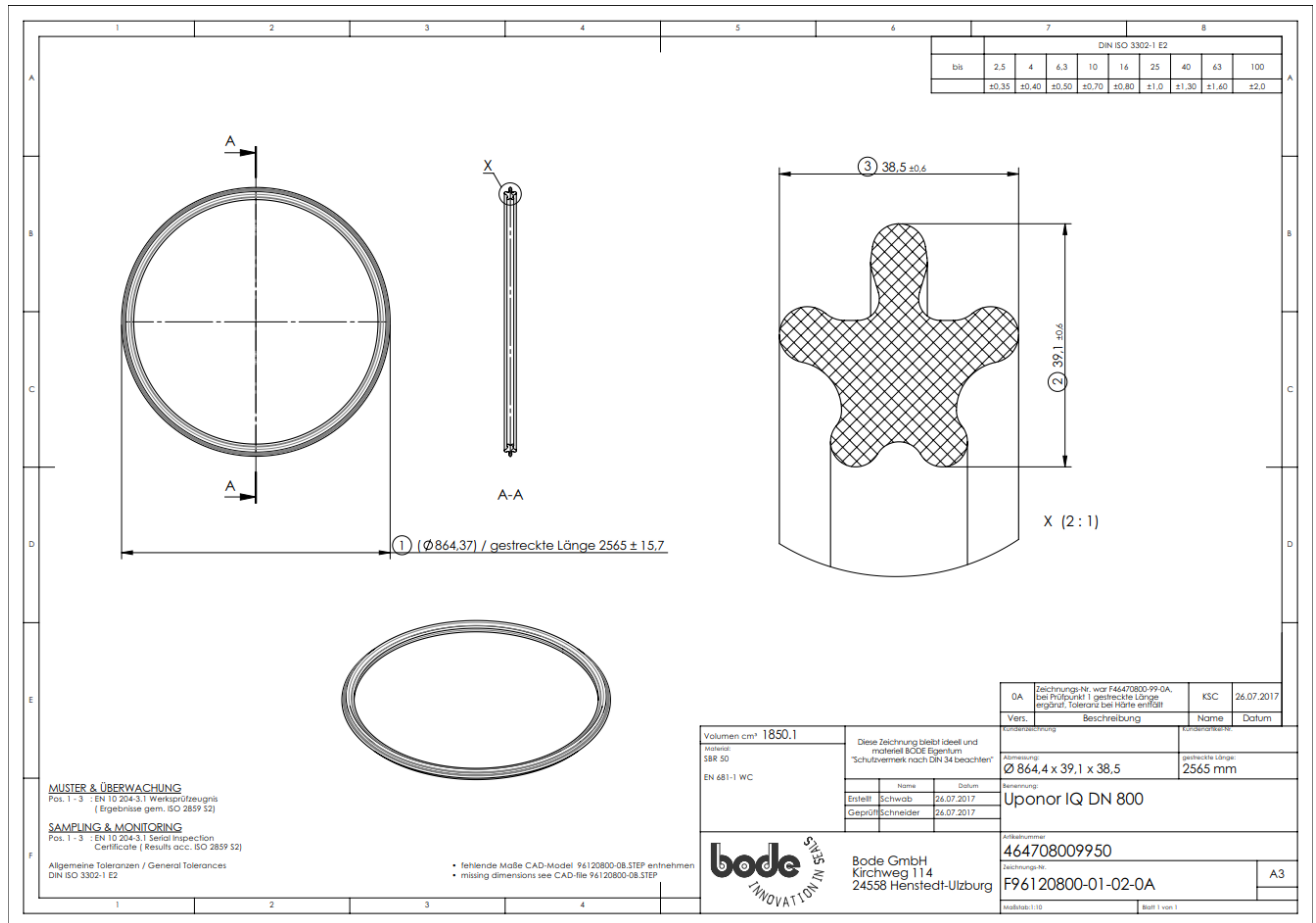
Bode GmbH  
Kirchweg 114 · D-24558 Henstedt-Ulzburg  
Phone: +49 (0) 4193 / 982 - 0 · Fax: - 2222  
info@bode.eu · www.bode.eu  
AG Kiel HRB 4930No  
Geschäftsführer: Dipl.Kfm.U.v.d.Daele, Dipl.-Ing. Mario Vollbeh



**LEISTUNGSERKLÄRUNG Nr. # 4747 / 4647 / 4660 #**  
DECLARATION OF PERFORMANCE

gemäß Anhang III der Verordnung (EU) Nr.305/2011 (Bauproduktenverordnung)  
conform Annex III of the Regulation (EU) No.305/2011 (Construction Product Regulation)

1.) Kenncode des Produkttyps / Unique identification Code **System Uponor IQ # 4747 / 4647 / 4660 #**



SBR 50 +/-5 IRHD	Uponor IQ DN 800	464708009950	F96120800-01-02-0A			
------------------	------------------	--------------	--------------------	--	--	--



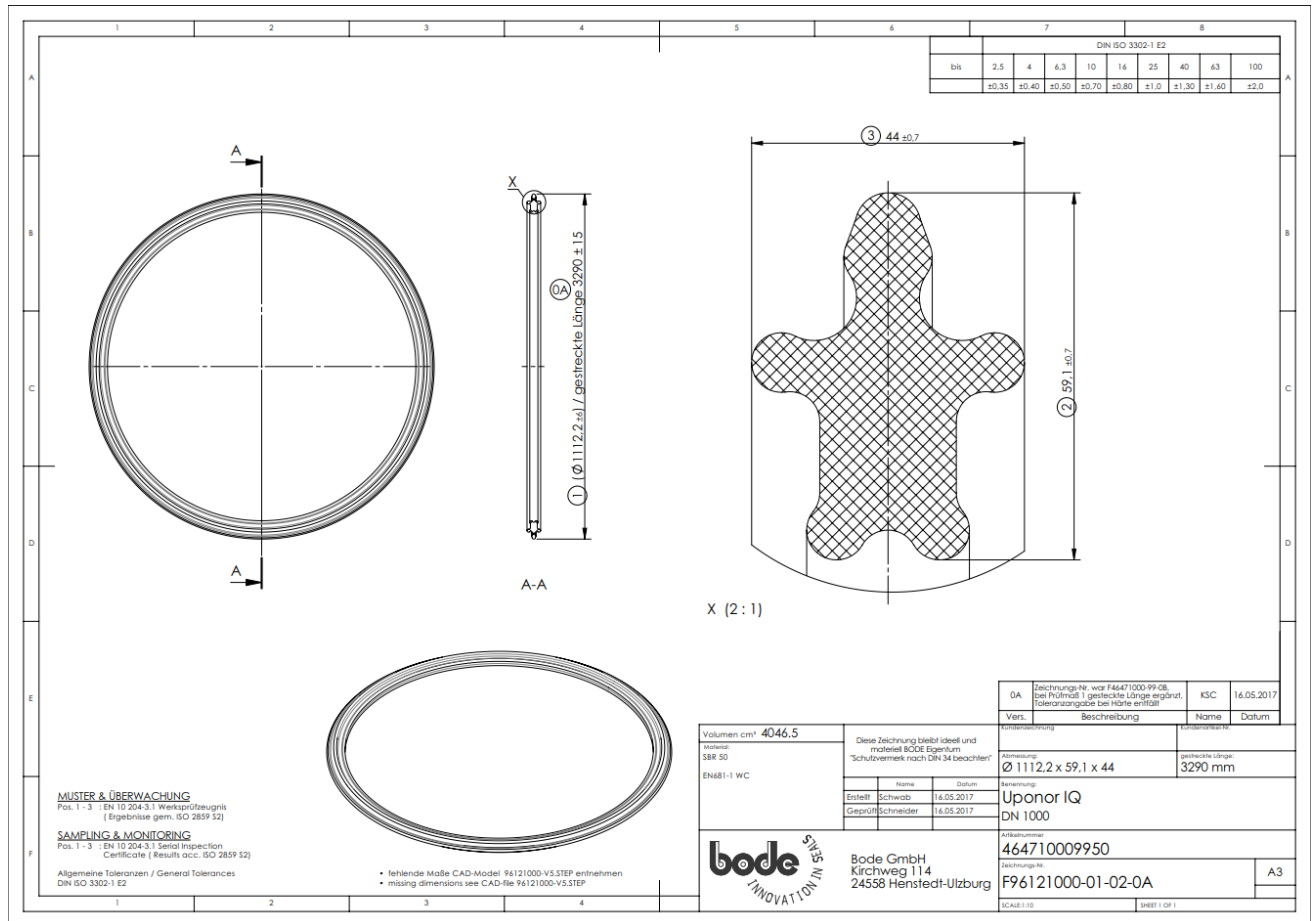
Dichtungen aus Gummi  
und anderen Werkstoffen.  
Elastomer-Formteile,  
Systementwicklung,  
Design und Produktion.  
USt-IdNr.: DE118534095

Seals made from rubber  
and other materials.  
Elastomer mouldings,  
System development,  
Design and manufacture.  
USt-Nr.: 11/292/05618

Bode GmbH  
Kirchweg 114 · D-24558 Henstedt-Ulzburg  
Phone: +49 (0) 4193 / 982 - 0 · Fax: - 2222  
info@bode.eu · www.bode.eu  
AG Kiel HRB 4930No  
Geschäftsführer: Dipl.Kfm.U.v.d.Daele, Dipl.-Ing. Mario Vollbeh



<b>LEISTUNGSERKLÄRUNG Nr. # 4747 / 4647 / 4660 #</b>	
DECLARATION OF PERFORMANCE	
<b>gemäß Anhang III der Verordnung (EU) Nr.305/2011 (Bauproduktenverordnung)</b>	
conform Annex III of the Regulation (EU) No.305/2011 (Construction Product Regulation)	
1.) Kenncode des Produkttyps / Unique identification Code	<b>System Uponor IQ # 4747 / 4647 / 4660 #</b>



SBR 50 +/- 5 IRHD	Uponor IQ DN 1000	464710009950	F96121000-01-02-0A		
-------------------	-------------------	--------------	--------------------	--	--

<b>LEISTUNGSERKLÄRUNG Nr. # 4747 / 4647 /4660 #</b> DECLARATION OF PERFORMANCE	
gemäß Anhang III der Verordnung (EU) Nr.305/2011 (Bauproduktenverordnung) conform Annex III of the Regulation (EU) No.305/2011 (Construction Product Regulation)	
1.) Kenncode des Produkttyps / Unique identification Code	<b>System Uponor IQ # 4747 / 4647 /4660 #</b>

## Anhang 2 / Annex 2

### Erklärung der CE Konformität / Declaration of CE Conformity

<b>CE</b>
1996
<b>Bode GmbH – Kirchweg 114 – 24558 Henstedt-Ulzburg –</b>
<b>SBR – 50</b>
<b>EN 681-1</b>
<b>WC</b>
<b>extern Überwachung durch : extern surveillanced by :</b>
None – Bode FQC

## Anhang 3 / Annex 3 - Assessment and Verification of Constancy of Performance (AVCP)

AVCP is a system defining how products are assessed and how the constancy of the assessment is controlled to allow CE marking for a construction product. The parties involved in the process are classed as the Manufacturer and a Notified Body, which can be a certification body and/or a testing body. Each product, within the harmonized technical specification will be given a particular of AVCP level specific to the end use of the product.

Assessment and Verification of Constancy of Performance (AVCP) Level 1	1*	1	2*	3	4
<b>Tasks for the manufacturer</b>					
Factory production control (FPC)	X	X	X	X	X
Further testing of samples taken at factory according to prescribed test plan	X	X	X		
Initial type testing			X		X
<b>Tasks for the notified body</b>					
Initial type testing	X	X		X	
Certification of FPC	X	X	X		
Surveillance of FPC	X	X	X		
Audit testing of samples	X				