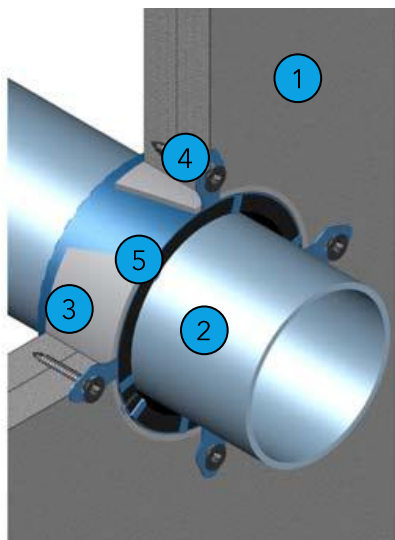


Esimerkki koskee palokatkomansettien käyttöä 50 mm paksujen levyrakenteisten kuiluseinien läpiviennissä. Kaikki piirustukset ovat periaatekuvia, ks. myös rakennetyyppi taulukosta A.



Rakenne

- 1 Levyseinä ≥ 50 mm (vähint. A2, s1-d0)
- 2 Läpivienni, ks. taulukko A
- 3 Putken tuenta kipsillä tai PROMASEAL®-A:lla, saumaussmassa ja miner.villan tuenta
- 4 Ruuvit ja aluslevyt
- 5 FC3/6-mansetti (1 kpl) levyseinässä
- ✓ Kaksipuolinen palonsuojavaikutus
- ✓ Sisäasennus
- ✓ Testattu EN 1366-3:n mukaan*
*EN 13501-2 -luokitusraportit
- ✓ Palonvastustuskyky, ks. taulukko A (ETA 14/0089)

PROMASTOP®-FC-mansetit ovat laminaattimateriaalia, jota ympäröi ruostumaton teräsreunus. Ne on tarkoitettu sisä rakenteisiin palokatkoksi estämään liekkien leviämistä. Laminaatit vaahtoutuvat 150 °C:n lämpötilasta alkaen. Mansetteja käytetään putkiläpiviennissä, joiden palonsuojaaika on enintään 180 minuuttia. Tuote on asennettava käsin.

Tuotteen yleiset hyödyt

- Monia kokoja
- Helppo asentaa
- Vaakasuoriin ja vinoihin putkiin

Taulukko A

Putkityyppi	Putken halkaisija Ø: putken halk. (mm) P: putkimat. paks. (mm)	Seinän mitat (mm)	Miner.v. paksuus (mm)	Mansetin sijainti	Mansetin tyyppi	Palonvas- tustuskyky
PE-HD ilman seinäerist.	Ø 50 / P 1,8 - Ø 125 / P 11,4	≥ 50	-	Seinän sis.	FC6	E190 ¹ E190 ²
- ilman seinäerist.	Ø 50 / P 1,8 - Ø 125 / P 11,4	≥ 50	-	Seinän sis.	FC6	E120 ¹ E120 ²
PP-HPP-R	Ø 50 / P 1,8 - Ø 125 / P 17,1	≥ 50	-	Seinän sis.	FC6	E190 ¹ E190 ²

¹ Molemmista päistä avoin putki - muoviputkista esim. viemäriputki, metalliputkista esim. jätekuilu.

² Toisesta päästä suljettu, toisesta avoin putki - muoviputkista esim. tuulettamaton viemäriputki, kaasuputki, juomavesiputki, ja lämpöputki, metalliputkista esim. paloluokittelematon ripustus-liitosjärjestelmä (lk. B, C, D, E tai F)

Muita tähän tuotteeseen liittyviä tuotteita

PROMASEAL®-A, akryylipohjainen saumaussmassa
PROMASTOP®-CC, mineraalivillalevyjen pinnoite
PROMASTOP®-I, mineraalivillalevyjen pinnoite

Muuta

Mansetteja koskevan dokumentaation muut osat ovat esimerkkirakenne A 66.0-6, tuotekortti B 66.0, asennusohje C 66.0 ja käyttöturvallisuustiedote E 66.0.