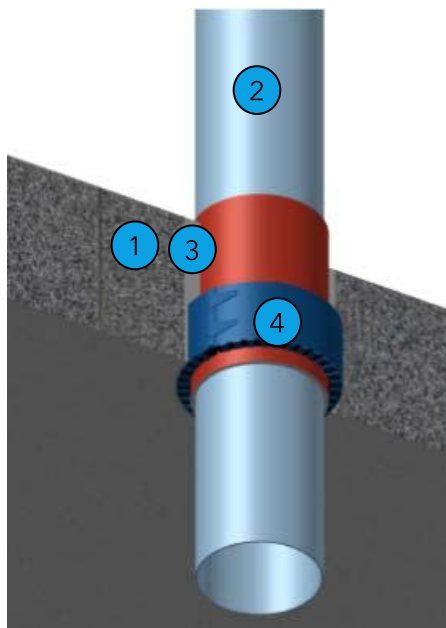


Esimerkki koskee palokatkomansettien käyttöä 150 mm paksujen betoni- ja kevytbetonikattojen putkiläpivienneissä. Kaikki piirustukset ovat periaatekuvia, ks. myös rakennetyyppi taulukosta A.



Rakenne

- 1 150 mm:n betoni-/kevytbetonikatot, $\geq 450 \text{ kg/m}^3$
- 2 Läpivienti, ks. taulukko A
- 3 Putken tuenta kipsillä/palonsuoja-/sementtilaastilla (vaihtoeht.PROMASEAL®-A-massa ja tuenta miner.villalla)
- 4 FC3/6-mansetti alapuolella, ks. taulukko A
- ✓ Yksipuolinen palonsuojavaikutus
- ✓ Sisäasennus
- ✓ Testattu EN 1366-3:n mukaan*
*EN 13501-2 -luokitusraportit
- ✓ Palonvastustuskyky, ks. taulukko A
(ETA 14/0089, s. 53-57)

PROMASTOP®-FC-mansetit ovat laminaattimateriaalia, jota ympäröi ruostumaton teräsreunus. Ne on tarkoitettu sisä rakenteisiin palokatkoksi estämään liekkien leviämistä. Laminaatit vaahdotuvat 150 °C:n lämpötilasta alkaen. Mansetteja käytetään putkiläpivienneissä, joiden palonsuojaaika on enintään 180 minuuttia. Tuote on asennettava käsin.

Tuotteen yleiset hyödyt

- Monia kokoja
- Helppo asentaa
- Vaakasuoriin ja vinoihin putkiin

Taulukko A

Putkityyppi	Putken halkaisija Ø: putken halk. (mm) P: putkimat. paks. (mm)	Seinän mitat (mm)	Miner.v. paksuus (mm)	Mansetin sijainti	Mansetin tyyppi	Palonvas- tustuskyky
Geberit silent dB20	Ø 56 / P 3,2 - Ø 160 / P 7,0	≥ 150	-	Valun sis.	FC3	EI120 ¹
-	Ø 56 / P 3,2 - Ø 160 / P 7,0	≥ 150	-	Katon alla	FC3	EI120 ¹
-	Liitososan kanssa enint. Ø 125	≥ 150	-	Katon alla	FC6	EI120 ¹
Friatec dBlue	Ø 50 / P 1,8 - Ø 125 / P 3,9	≥ 150	-	Valun sis.	FC3	EI120 ¹
-	Ø 50 / P 1,8 - Ø 125 / P 3,9	≥ 150	-	Katon alla	FC3	EI120 ¹
Friatec Friaphon	Ø 52 / P 2,8 - Ø 110 / P 5,3	≥ 150	-	Valun sis.	FC3	EI120 ¹
-	Ø 52 / P 2,8 - Ø 110 / P 5,3	≥ 150	-	Katon alla	FC3	EI120 ¹
Friatec uni/multi	Ø 16 / P 2,0 - Ø 63 / P 4,5	≥ 150	-	Valun sis.	FC3	EI120 ²
-	Ø 16 / P 2,0 - Ø 63 / P 4,5*	≥ 150	-	Valun sis.	FC3	EI120 ²
-	Ø 16 / P 2,0 - Ø 63 / P 4,5	≥ 150	-	Katon alla	FC3	EI60 ²
-	Ø 16 / P 2,0 - Ø 32 / P 3,0	≥ 150	-	Katon alla	FC3	EI90 ²
-	Ø 16 / P 2,0 - Ø 63 / P 4,5*	≥ 150	-	Katon alla	FC3	EI90 ²
-	Ø 16 / P 2,0 - Ø 63 / P 4,5*	≥ 150	-	Katon alla	FC3	EI120 ²
Friatec Friatherm	Ø 16 / P 2,0 - Ø 160 / P 12,5*	≥ 150	-	Valun sis.	FC3	EI120 ²
-	Ø 16 / P 2,0 - Ø 160 / P 12,5	≥ 150	-	Katon alla	FC3	EI120 ²
-	Ø 16 / P 2,0 - Ø 160 / P 12,5	≥ 150	-	Valun sis.	FC3	EI120 ²
-	Ø 16 / P 2,0 - Ø 160 / P 12,5*	≥ 150	-	Katon alla	FC3	EI120 ²
Pipelife Master3	Ø 75 / P 2,1 - Ø 125 / P 3,5	≥ 150	-	Valun sis.	FC3	EI120 ¹
-	Ø 75 / P 2,1 - Ø 125 / P 3,5	≥ 150	-	Katon alla	FC3	EI120 ¹
-	Putki liitososineen enint. Ø 125	≥ 150	-	Katon alla	FC6	EI120 ¹
Poloplast Polokal NG	Ø 32 / P 1,8 - Ø 250 / P 8,6	≥ 150	-	Valun sis.	FC3/6	EI120 ¹
-	Ø 32 / P 1,8 - Ø 250 / P 8,6	≥ 150	-	Katon alla	FC3/6	EI120 ¹
-	Putki alle 45°, enint. Ø 125	≥ 150	-	Katon alla	FC6	EI120 ¹
-	Putki liitososineen enint. Ø 125	≥ 150	-	Katon alla	FC6	EI120 ¹
Poloplast Polokal XS	Ø 32 / P 1,8 - Ø 250 / P 8,6	≥ 150	-	Valun sis.	FC3/6	EI120 ¹
-	Ø 32 / P 1,8 - Ø 250 / P 8,6	≥ 150	-	Katon alla	FC3/6	EI120 ¹
-	Putki alle 45°, enint. Ø 125	≥ 150	-	Katon alla	FC6	EI120 ¹
-	Putki liitososineen enint. Ø 125	≥ 150	-	Katon alla	FC6	EI120 ¹
Poloplast Polokal 3S	Ø 75 / P 3,8 - Ø 160 / P 7,5	≥ 150	-	Valun sis.	FC3/6	EI120 ¹
-	Ø 75 / P 3,8 - Ø 160 / P 7,5	≥ 150	-	Katon alla	FC3/6	EI120 ¹
-	Putki alle 45°, enint. Ø 125	≥ 150	-	Katon alla	FC6	EI120 ¹
-	Putki liitososineen enint. Ø 125	≥ 150	-	Katon alla	FC6	EI120 ¹
PE-HD	Ø 32 / P 1,8 - Ø 250 / P 22,7	≥ 150	-	Valun sis.	FC3/6	EI120 ¹
-	Ø 32 / P 1,8 - Ø 250 / P 22,7	≥ 150	-	Valun sis.	FC3/6	EI120 ²
-	Ø 32 / P 1,8 - Ø 315 / P 15,0	≥ 150	-	Katon alla	FC3/6	EI90 ¹
-	Ø 32 / P 1,8 - Ø 315 / P 15,0	≥ 150	-	Katon alla	FC3/6	EI90 ²
-	Ø 32 / P 1,8 - Ø 250 / P 22,7	≥ 150	-	Katon alla	FC3/6	EI120 ¹
-	Ø 32 / P 1,8 - Ø 250 / P 22,7	≥ 150	-	Katon alla	FC3/6	EI120 ²
-	Putki alle 45°, enint. Ø 125	≥ 150	-	Katon alla	FC6	EI120 ¹

Taulukko A

Putkityyppi	Putken halkaisija Ø: putken halk. (mm) P: putkimat. paks. (mm)	Seinän mitat (mm)	Miner.v. paksuus (mm)	Mansetin sijainti	Mansetin tyyppi	Palonvas- tustuskyky
PP-H/PP-R	Ø 32 / P 1,8 - Ø 250 / P 22,7	≥ 150	-	Valun sis.	FC3/6	EI90 ¹
-	Ø 32 / P 1,8 - Ø 250 / P 22,7	≥ 150	-	Valun sis.	FC3/6	EI90 ²
-	Ø 32 / P 1,8 - Ø 250 / P 22,7	≥ 150	-	Valun sis.	FC3/6	EI120 ¹
-	Ø 32 / P 1,8 - Ø 250 / P 22,7	≥ 150	-	Valun sis.	FC3/6	EI120 ²
-	Ø 32 / P 1,8 - Ø 315 / P 15,0	≥ 150	-	Katon alla	FC3/6	EI90 ¹
-	Ø 32 / P 1,8 - Ø 315 / P 15,0	≥ 150	-	Katon alla	FC3/6	EI90 ²
-	Ø 32 / P 1,8 - Ø 315 / P 15,0	≥ 150	-	Katon alla	FC3/6	EI120 ¹
-	Ø 32 / P 1,8 - Ø 315 / P 15,0	≥ 150	-	Katon alla	FC3/6	EI120 ²
PVC-U	Ø 32 / P 1,8 - Ø 315 / P 18,7	≥ 150	-	Valun sis.	FC3/6	EI90 ¹
-	Ø 32 / P 1,8 - Ø 315 / P 18,7	≥ 150	-	Valun sis.	FC3/6	EI90 ²
-	Ø 32 / P 1,8 - Ø 315 / P 18,7	≥ 150	-	Katon alla	FC3/6	EI90 ¹
-	Ø 32 / P 1,8 - Ø 315 / P 18,7	≥ 150	-	Katon alla	FC3/6	EI90 ²
-	Putki alle 45°, enint. Ø 125	≥ 150	-	Katon alla	FC6	EI120 ¹
-	Putki liitososineen enint. Ø 1	≥ 150	-	Katon alla	FC6	EI120 ¹
Rehau Raupiano Plus	Ø 40 / P 1,8 - Ø 200 / P 6,2	≥ 150	-	Valun sis.	FC6	EI120 ¹
-	Ø 40 / P 1,8 - Ø 200 / P 6,2	≥ 150	-	Katon alla	FC6	EI90 ¹
-	Ø 40 / P 1,8 - Ø 160 / P 3,9	≥ 150	-	Katon alla	FC6	EI120 ¹
-	Ø 40 / P 1,8 - Ø 125 / P 3,1	≥ 150	-	Katon alla	FC6	EI120 ¹
-	Putki liitososineen enint. Ø 1	≥ 150	-	Katon alla	FC6	EI120 ¹

* Ulkopuolinen eristys palavalla 6-32 mm:n putkieristeellä (lk. B-s3, d0), eritelmä LS, LI, CS, CI:

putken eristys vähint. 500 mm:n pituudelta seinän/katon läpi tai ei seinän/katon läpi

¹ Molemmista päistä avoin putki - muoviputkista esim. viemäriputki, metalliputkista esim. jätekuilu.

² Toisesta päästä suljettu, toisesta avoin putki - muoviputkista esim. tuulettamaton viemäriputki, kaasuputki, juomavesiputki, ja lämpöputki, metalliputkista esim. paloluokittelematon ripustus-/liitosjärjestelmä (lk. B, C, D, E tai F)

Muita tähän tuotteeseen liittyviä tuotteita

PROMASEAL®-A, akryylipohjainen saumausmassa
PROMASTOP®-CC, mineraalivillalevyjen pinnoite
PROMASTOP®-I, mineraalivillalevyjen pinnoite

Muuta

Mansetteja koskevan dokumentaation muut osat ovat
esimerkkirakenne A 66.0-6, tuotekortti B 66.0,
asennusohje C 66.0 ja käyttöturvallisuustiedote E 66.0.