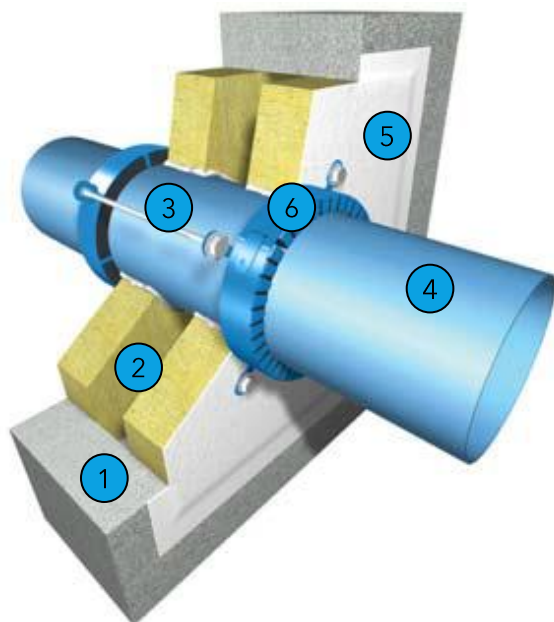


Esimerkki koskee palokatkomansettien käyttöä 100/150 mm paksujen betoni- ja kevytbetoniseinien sekä harkko-/tiiliseinien aukkojen putkiläpivienneissä. Kaikki piirustukset ovat periaatekuvia, ks. myös rakennetyyppi taulukosta A.



PROMASTOP®-FC-mansetit ovat laminaattimateriaalia, jota ympäröi ruostumaton teräsreunus. Ne on tarkoitettu sisä rakenteisiin palokatkoksi estämään liekkien leviämistä. Laminaatit vaahtoutuvat 150 °C:n lämpötilasta alkaen. Mansetteja käytetään putkiläpivienneissä, joiden palonsuojaaika on enintään 180 minuuttia. Tuote on asennettava käsin.

Rakenne

- 1 100/150 mm:n (kevyt)betoni-/harkko-/tiiliseinä, $\geq 450 \text{ kg/m}^3$
- 2 Miner.villan aukko vähint. 140 kg/m^3 , sulamispiste $\geq 1\,000 \text{ °C}$, ks. taulukko A
- 3 Läpäisevät M6/M8-kierretangot mutterien kera
- 4 Läpivienti, ks. taulukko A
- 5 PROMASTOP®-CC/I-pinnoitekerros vähint. 1 mm
- 6 FC3/6-mansetti (1 kpl) molemmin puolin, ks. taulukko A
- ✓ Kaksipuolinen palonsuojavaikutus
- ✓ Sisäasennus
- ✓ Testattu EN 1366-3:n mukaan*
*EN 13501-2 -luokitusraportit
- ✓ Palonvastustuskyky, ks. taulukko A (ETA 14/0089, s. 53-57)

Tuotteen yleiset hyödyt

- Monia kokoja
- Helppo asentaa
- Vaakasuoriin ja vinoihin putkiin

Taulukko A

| Putkityyppi | Putken halkaisija Ø: putken halk. (mm) P: putkimat. paks. (mm) | Seinän mitat (mm) | Miner. v. paksuus (mm) | Mansetin sijainti | Mansetin tyyppi | Palonvas- tustuskyky |
|--|--|-------------------------|---------------------------|---------------------------------|--------------------|-------------------------|
| Geberit Silent dB20 | Ø 56 / P 3,2 – Ø 135 / P 6,0 | ≥ 150 | 1 x 50 | Pinnoitteen päällä* | FC3 | E160 ¹ |
| - | Ø 56 / P 3,2 – Ø 135 / P 6,0 | ≥ 150 | 1 x 80 | Pinnoitteen päällä* | FC3 | E190 ¹ |
| - | Ø 56 / P 3,2 – Ø 135 / P 6,0 | ≥ 150 | 2 x 50 | Pinnoitteen päällä* | FC3 | E190 ¹ |
| Pipelife Master3 | Ø 75 / P 2,1 – Ø 125 / P 3,5 | ≥ 150 | 1 x 50 | Pinnoitteen päällä* | FC3 | E160 ¹ |
| - | Ø 75 / P 2,1 – Ø 125 / P 3,5 | ≥ 150 | 1 x 80 | Pinnoitteen päällä* | FC3 | E190 ¹ |
| - | Ø 75 / P 2,1 – Ø 125 / P 3,5 | ≥ 150 | 2 x 50 | Pinnoitteen päällä* | FC3 | E1120 ¹ |
| Poloplast Polokal NG | Ø 32 / P 1,8 – Ø 160 / P 4,9 | ≥ 150 | 2 x 50 | Pinnoitteen päällä* | FC3 | E1120 ¹ |
| - | Ø 32 / P 1,8 – Ø 250 / P 8,6 | ≥ 150 | 1 x 50 | Pinnoitteen päällä* | FC3/6 | E160 ¹ |
| - | Ø 32 / P 1,8 – Ø 250 / P 8,6 | ≥ 150 | 1 x 80 | Pinnoitteen päällä* | FC3/6 | E190 ¹ |
| - | Ø 32 / P 1,8 – Ø 250 / P 8,6 | ≥ 150 | 2 x 50 | Pinnoitteen päällä* | FC3/6 | E190 ¹ |
| Poloplast Polokal XS | Ø 32 / P 1,8 – Ø 160 / P 4,9 | ≥ 150 | 2 x 50 | Pinnoitteen päällä* | FC3 | E1120 ¹ |
| - | Ø 32 / P 1,8 – Ø 250 / P 8,6 | ≥ 150 | 1 x 50 | Pinnoitteen päällä* | FC3/6 | E160 ¹ |
| - | Ø 32 / P 1,8 – Ø 250 / P 8,6 | ≥ 150 | 1 x 80 | Pinnoitteen päällä* | FC3/6 | E190 ¹ |
| - | Ø 32 / P 1,8 – Ø 250 / P 8,6 | ≥ 150 | 2 x 50 | Pinnoitteen päällä* | FC3/6 | E190 ¹ |
| Poloplast Polokal 3S | Ø 75 / P 3,8 – Ø 160 / P 7,5 | ≥ 150 | 1 x 50 | Pinnoitteen päällä* | FC3 | E160 ¹ |
| - | Ø 75 / P 3,8 – Ø 160 / P 7,5 | ≥ 150 | 1 x 80 | Pinnoitteen päällä* | FC3 | E190 ¹ |
| - | Ø 75 / P 3,8 – Ø 160 / P 7,5 | ≥ 150 | 2 x 50 | Pinnoitteen päällä* | FC3 | E1120 ¹ |
| PE-HD | Ø 40 / P 1,8 – Ø 200 / P 11,4 | ≥ 150 | 1 x 50 | Pinnoitteen päällä* | FC3/6 | E160 ¹ |
| - | Ø 40 / P 1,8 – Ø 200 / P 11,4 | ≥ 150 | 1 x 80 | Pinnoitteen päällä* | FC3/6 | E190 ¹ |
| - | Ø 40 / P 1,8 – Ø 200 / P 11,4 | ≥ 150 | 2 x 50 | Pinnoitteen päällä* | FC3/6 | E190 ¹ |
| - | Ø 32 / P 1,8 – Ø 110 / P 10,0 | ≥ 100 | 1 x 50 | Pinnoitteen päällä ^b | FC3 | E145 ¹ |
| PP-HPP-R | Ø 40 / P 1,8 – Ø 250 / P 14,2 | ≥ 150 | 1 x 50 | Pinnoitteen päällä* | FC3/6 | E160 ¹ |
| - | Ø 40 / P 1,8 – Ø 250 / P 14,2 | ≥ 150 | 1 x 80 | Pinnoitteen päällä* | FC3/6 | E190 ¹ |
| - | Ø 40 / P 1,8 – Ø 250 / P 14,2 | ≥ 150 | 2 x 50 | Pinnoitteen päällä* | FC3/6 | E190 ¹ |
| - | Ø 32 / P 1,8 – Ø 110 / P 10,0 | ≥ 100 | 1 x 50 | Pinnoitteen päällä ^b | FC3 | E145 ¹ |
| - | Ø 75 / P 2,6 – Ø 90 / P 3,0 | ≥ 100 | 2 x 50 | Villan sisässä | FC3 | E1120 ¹ |
| PVC-U | Ø 75 / P 2,2 – Ø 160 / P 3,6 | ≥ 100 | 2 x 50 | Villan sisässä | FC3 | E1120 ¹ |
| Rehau Raupiano Plus (+ liitososa/muhvi) | Ø 40 / P 1,8 – Ø 125 / P 3,1 | ≥ 150 | 1 x 50 | Pinnoitteen päällä* | FC6 | E160 ¹ |
| - (+ liitososa/muhvi) | Ø 40 / P 1,8 – Ø 125 / P 3,1 | ≥ 150 | 1 x 80 | Pinnoitteen päällä* | FC6 | E190 ¹ |
| - (+ liitososa/muhvi) | Ø 40 / P 1,8 – Ø 125 / P 3,1 | ≥ 150 | 2 x 50 | Pinnoitteen päällä* | FC6 | E1120 ¹ |

* PROMASTOP®-CC-pinnoite

^b PROMASTOP®-I-pinnoite

¹ Molemmista päistä avoin putki - muoviputkista esim. viemäriputki, metalliputkista esim. jätekuilu.

Muita tähän tuotteeseen liittyviä tuotteita

PROMASEAL®-A, akryylipohjainen saumaussmassa
PROMASTOP®-CC, mineraalivillalevyjen pinnoite
PROMASTOP®-I, mineraalivillalevyjen pinnoite

Muuta

Mansetteja koskevan dokumentaation muut osat ovat
esimerkkirakenne A 66.0-6, tuotekortti B 66.0,
asennusohje C 66.0 ja käyttöturvallisuustiedote E 66.0.