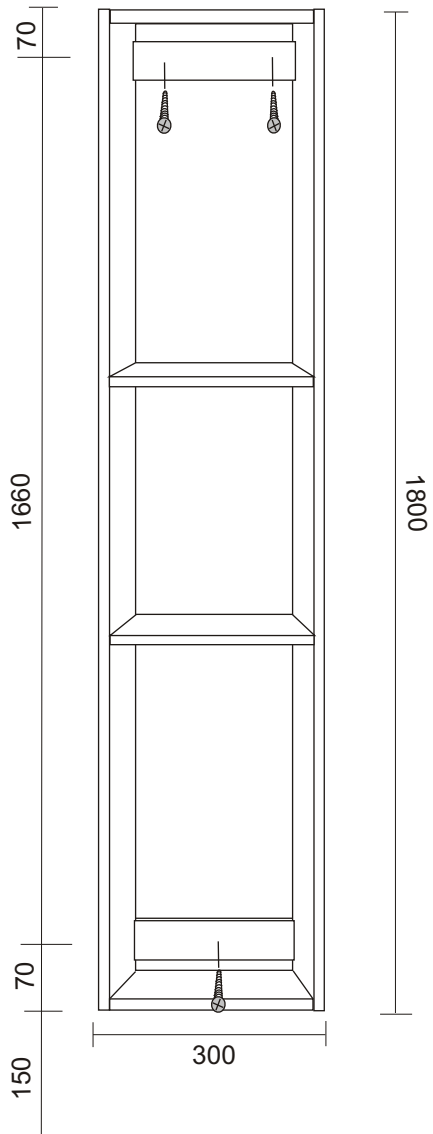


## Vivea-korkeakaappi 300 - 2:lla ovella

### Asennusmitoitus:

- mitoituksessa huomioitu varaus 150mm säätöjaloille.
- kaappi kiinnitetään seinään ruuveilla. **Ruuvit ja tarvittavat kiinnikkeet valittava seinämateriaalin mukaan!** Mukana toimitettavilla puuruuveilla (3 kpl 4,5 x 50mm) sekä propuilla (3 kpl 6 x 30mm) kaappi voidaan kiinnittää tiili-/ betoniseinään tai levyseinän runkopuihin..

Etäisyys kiinnityssidelistan keskikohtaan rungon ylä- ja alapäästä 70mm.



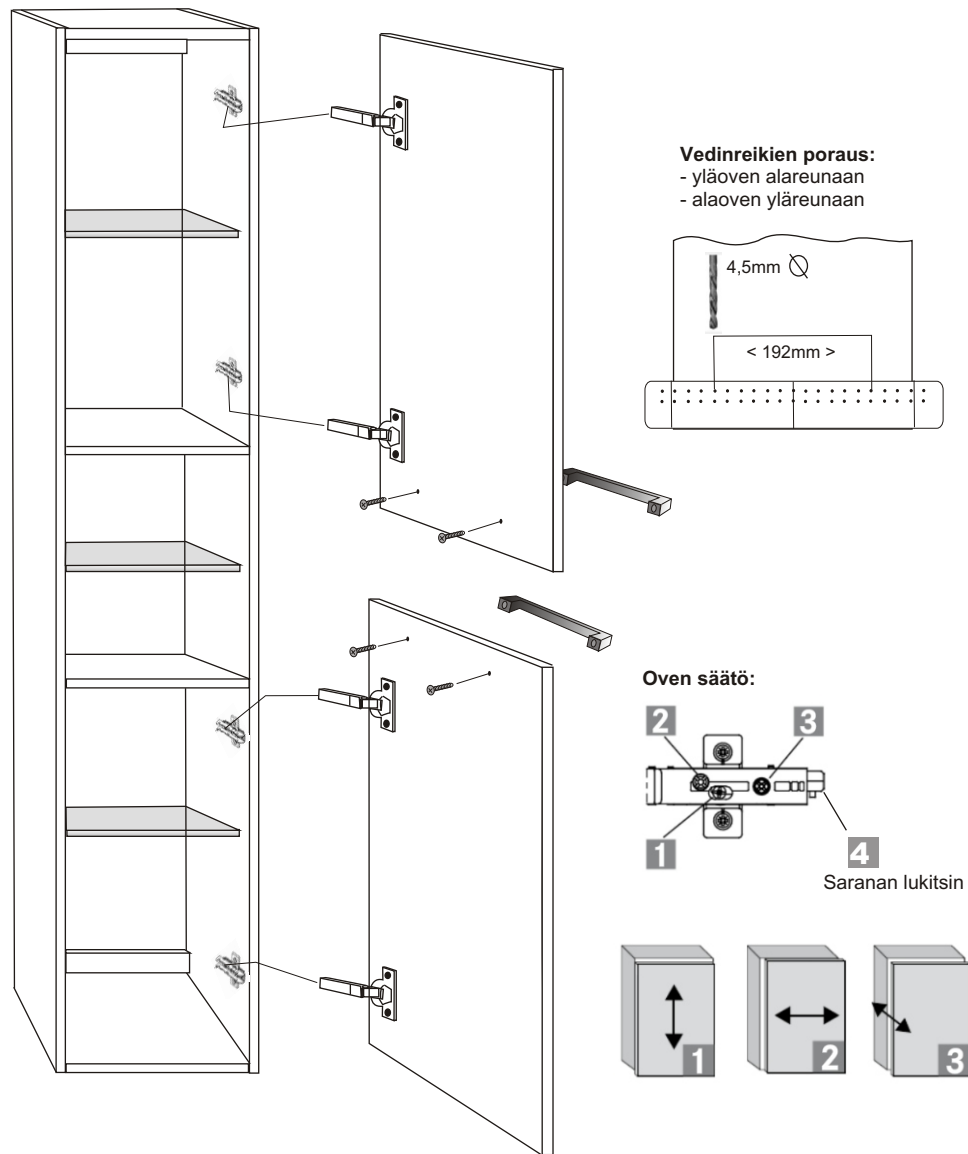
Lattiataso

### Oven sekä vetimen kiinnitys:

- ovi kiinnitetään runkoon painamalla sarana kiinni aluslevyyn.
- Kohdista sarana ensin aluslevyn etuosan hahloihin ja lukitse sarana painamalla saranan takaosaa aluslevyä päin.
- oven irrotus tapahtuu lukitsinvipua (4) nostamalla (saranan takana)
- saranan vaimennusta voidaan säätää lukitsinvivun alla olevaa säätönuppia kääntämällä.
- poraa vedinreiät oven reikäsablunaan avulla. Reikäväli 192 mm.
- ( ! suositellaan porattavaksi etupuolelta, käytä vastakappaletta pinnan murtumisen ehkäisemiseksi.)

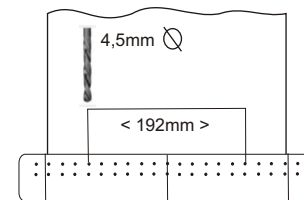
Huom!

Ovien käteisyys voidaan vaihtaa kääntämällä runko ylösalaisin.

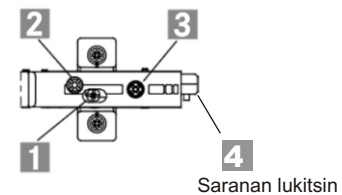


### Vedinreikien poraus:

- yläoven alareunaan
- alaoven yläreunaan



### Oven säätö:



Saranan lukitsin

