



Saves Your Energy

# LTR-6



**enervent**<sup>®</sup>

Sopiva ilmanvaihtoratkaisu valitaan kohteen ja sen asukkaiden mieltymysten perusteella, jotka näin ollen määrittelevät myös lopullisen asennettavan mallin. Jokainen Enervent-ilmanvaihtolaite on tehtaalta lähtiessään asennusvalmis. Monet työvaiheet vaativat erikoistyneitä ja -osaamista, jonka vuoksi Ensto suosittelee asennustyön suorittettavan LVI-alan ammattilaisen toimesta.

YLEISET TEKNISET TIEDOT	LTR-6
Maksimi ilmamäärä 125 Pa:n kanavapaineella	+190/-190 l/s
Huoneiston koko (perusilmavaihto)	0-1052 m <sup>3</sup>
Puhaltimet (tulo ja poisto)	170 W
Kanavakoko	Ø 200 mm
Paino	95 kg
Vakio suodattimet	F5/F5
Vaihtoehtoiset suodattimet	F7/F7
Ylikuumentussuoja	kyllä

YLEISET TEKNISET TIEDOT		LTR-6
<b>E-mallit</b>		
Vakio sähköisen jälkilämmittimen teho	2000 W	
Vaihtoehtoisen sähköisen jälkilämmittimen teho	4000 W	
Jännite	230 V~/50 Hz	
Sulake	16 A nopea	
Viilennys (CG) patterin sijoitus	sisäänrakennettu	
<b>W-mallit</b>		
Vesikiertoisen jälkilämmittimen sijoitus	sisäänrakennettu	
35/25 °C patterin teho	3,7 kW *	
30/20 °C patterin teho	4,3 kW	
60/40 °C patterin teho	3,8 kW	
Jännite	230 V~/50 Hz	
Sulake	10 A nopea	
Putkiliitäntä	22 mm	
Liuosvirta	0,09 l/s	
Vesipuolen painehäviö	3,5 kPa	
Venttiilin Kvs-arvo	1,6	
Venttiilin liitäntä DN	15	
Viilennys (CG) patterin sijoitus	sisäänrakennettu	
<b>CG-mallit</b>		
Kokonaisteho	2,4 kW	
Putkiliitäntä	22 mm	
Liuosvirta	0,12 l/s	
Vesipuolen painehäviö	2,8 kPa	
Venttiilin Kvs-arvo	4	
Venttiilin liitäntä DN	15	

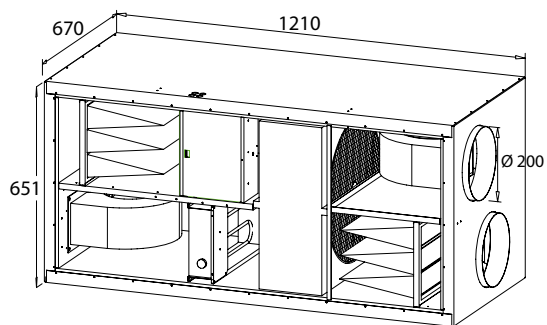
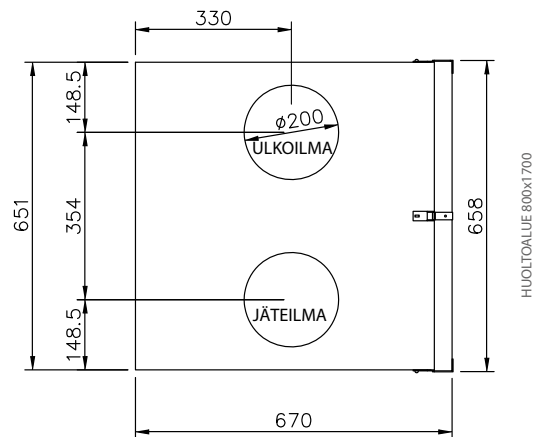
\*) Vakioitoimitukseen kuuluva patteri

## Ohjauksjärjestelmät



Ensto Enervent Oy  
Kipinätie 1  
06150 PORVOO  
enervent@ensto.com  
www.enervent.fi

## Mittakuvat



## Ominaiskäyrä

LTR-6-190 eco tulo- ja poistoilman ominaiskäyrä F5/F5 suodattimilla

