



CoreLine Recessed Spot

RS141B LED6-32-/830 PSR PI6 WH

RS141B - LED Moduuli 600 lm - Tehonsyöttöyksikkö säädettävä

CoreLine Recessed Spot on edullinen upotettava alaselävalo halogeenivalaisinten tilalle. Valaisimella on hyvä valotehokkuus ja edullinen hinta. Valaisin on ketjutettava ja IP44-luokiteltu. Valaisin on suunnattava ja himmennettävä, ja se tarjoaa luonnollisen kaltaista valoa korostusvalaistusta vaativiin kohteisiin. Sen asennus on nopeaa ja helppoa.

Tuotetiedot

• Yleiskuvaus

Tuoteperheen koodi	RS141B [RS141B]
Lamppujen määrä	1 [1 kpl]
Lamppuperheen koodi	LED6 [LED Moduuli 600 lm]
Valokeilan kulma	32 D [32°]
Lampun värikoodi	830 [830 lämmin valkoinen]
Muuntaja/teholähde	PSR [Tehonsyöttöyksikkö säädettävä]
Driver included	Kyllä [Kyllä]
Optinen kansi	PCC [Kirkas polykarbonaatti]
Dimmable	Kyllä [Kyllä]
Kytkenä	PI6 [Push-in connector 6-pole]
Turvaluokka	CLII [Suojaluokka II]
IP luokka	IP44 [Suojattu 1 mm suurempien kiinteiden esineiden sisääntunkeutumiselta, roiskevedenpitävä]
IK-luokka	IK02 [0.2 J standard]
Väri	WH [Valkoinen]
Hehkulankatesti	850/5 [Lämpötila 850 °C, kesto 5 s]
Paloherkkyyserkintä	F [Soveltuu asennettavaksi normaalisti syttyville pinnoille]
Euroopan yhteisön tavaramerkki	CE [CE-merkintä]
ENEC-merkintä	No [-]

• Sähkötekniset ominaisuudet

Syöttöjännite	220-240 V [220 - 240 V]
Taajuus	50-60 Hz [50 - 60 Hz]

• Mekaaniset ominaisuudet

Housing material	ALU [Alumiini]
------------------	----------------

• Initial perform. (IEC compliant)

Järejestelmän teho	11 W [11 W]
Initial luminous flux	650 Lm
Initial LED luminaire efficacy	60 Lm/W
Lampun väriämpötila	3000 [3000 K]
Init. Color Rendering Index	85 [85]

• Over time perform. (IEC compliant)

Median useful life L90B50	15000 hr
Median useful life L80B50	30000 hr
Median useful life L70B50	50000 hr
Driver failure rate at 5000 h	1.5 %

• Application conditions

Average ambient temperature	T25 [+25 °C]
Ympäristön lämpötila	-20 to +45°C [-20 ... +45 °C]

• Tuotetiedot

Tilaukoodi	069042 99
Tuotenimike	RS141B LED6-32-/830 PSR PI6 WH
Tilaustuotenimike	RS141B LED6-32-/830 PSR PI6 WH
Kappaletta laatikossa	1
Laatikkoa pakkauksessa	18
Viivakoodi tuotteessa	8718696069042
Viivakoodi pakkauksessa	8718696069165



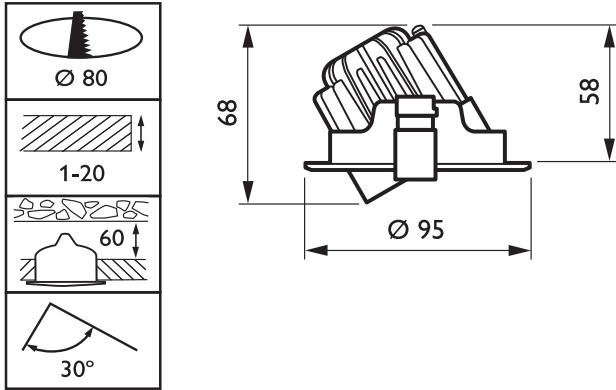
PHILIPS

CoreLine Recessed Spot

Logistinen koodi - 910503910059
12NC
Nettopaino per kpl 0.500 kg



Mittapiirros



RS141B LED6-32-/830 PSR P16 WH



© 2015 Koninklijke Philips N.V. (Royal Philips)
Kaikki oikeudet pidätetään.

Oikeudet spesifikaatioiden muutoksiin pidätetään. Tuotemerkit ovat Koninklijke Philips Electronicsin tai heidän omistajiensa omaisuutta.

www.philips.com/lighting

2015, Heinäkuu 17
Oikeudet tietojen muutoksiin
pidätetään.