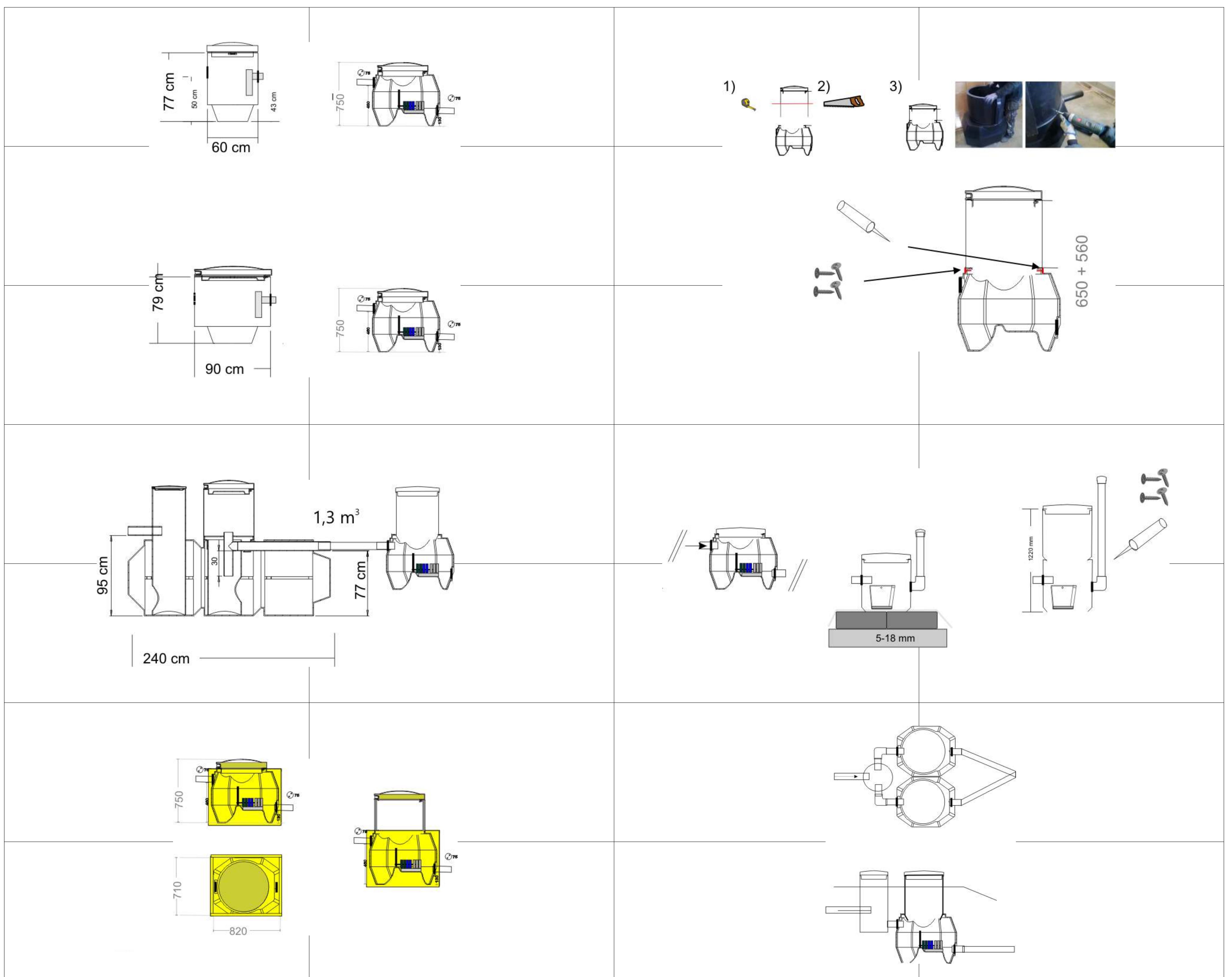
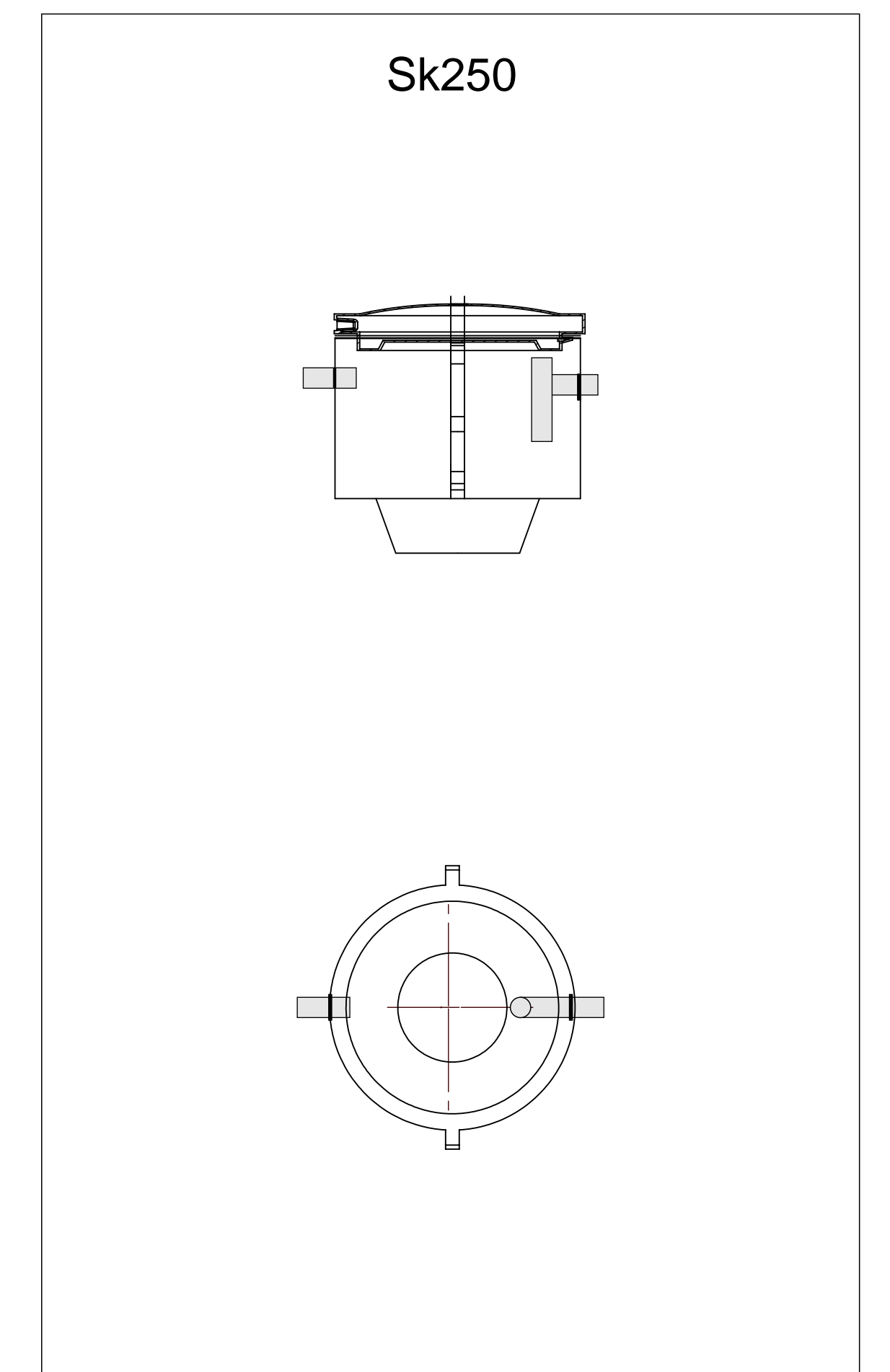
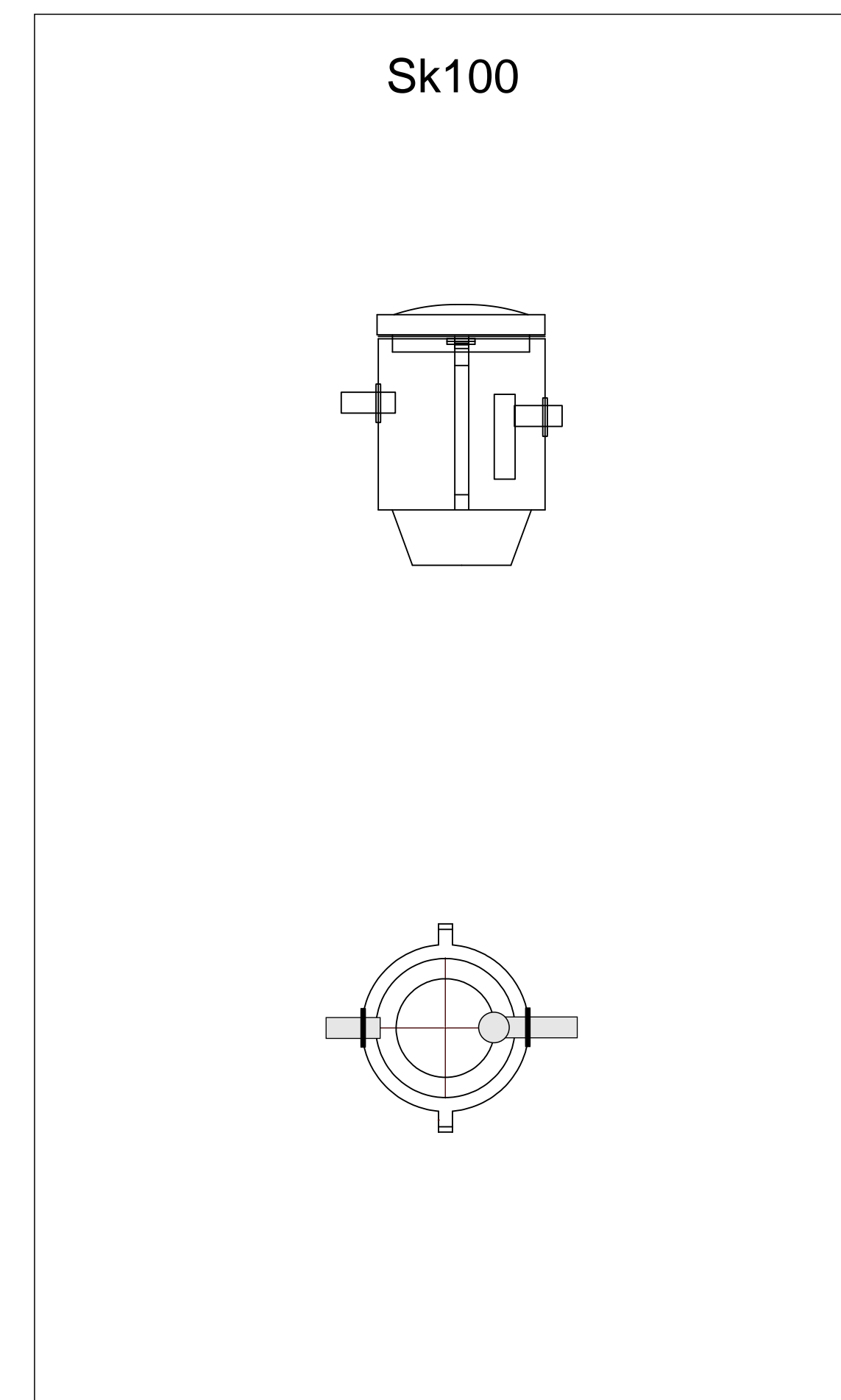
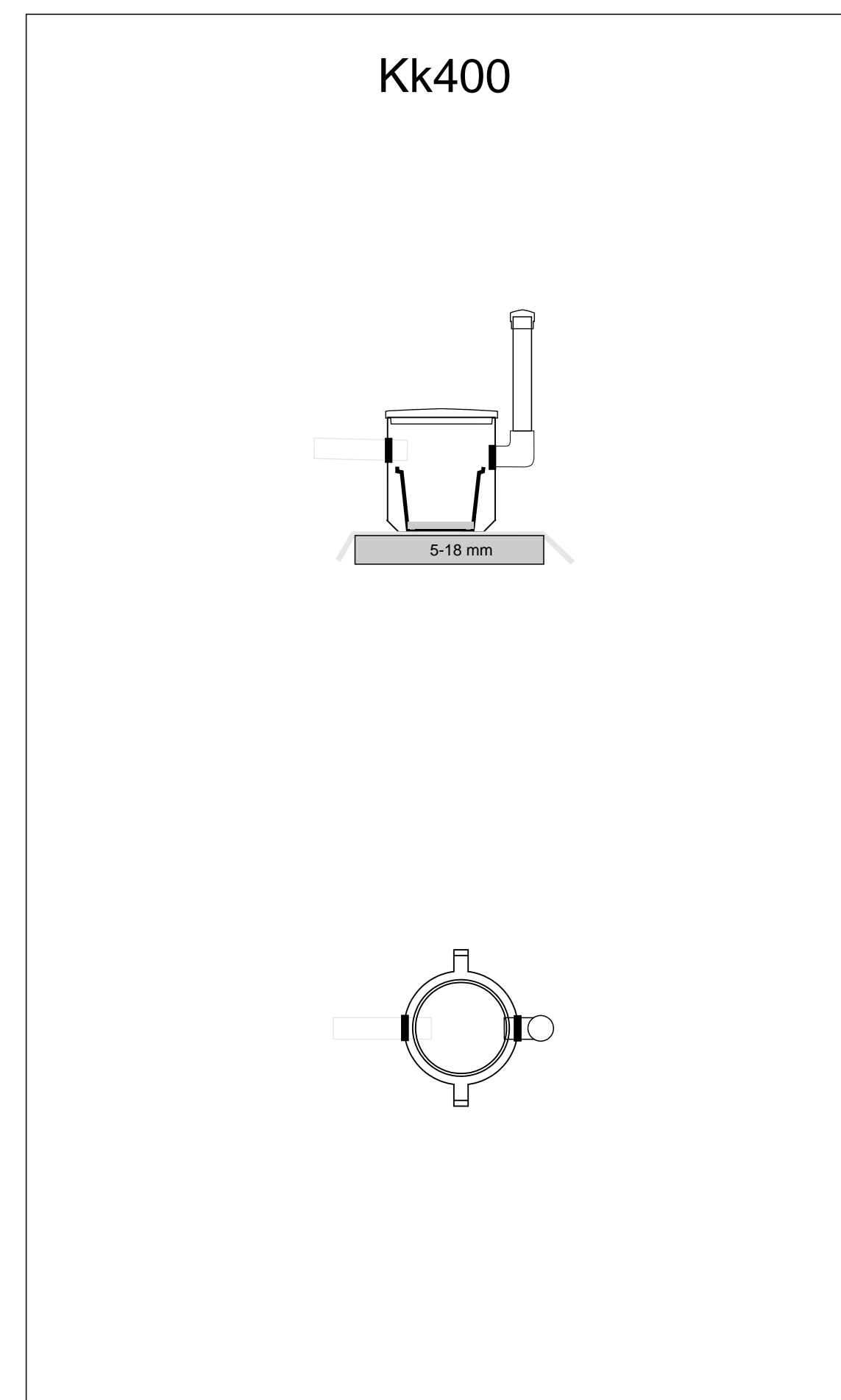
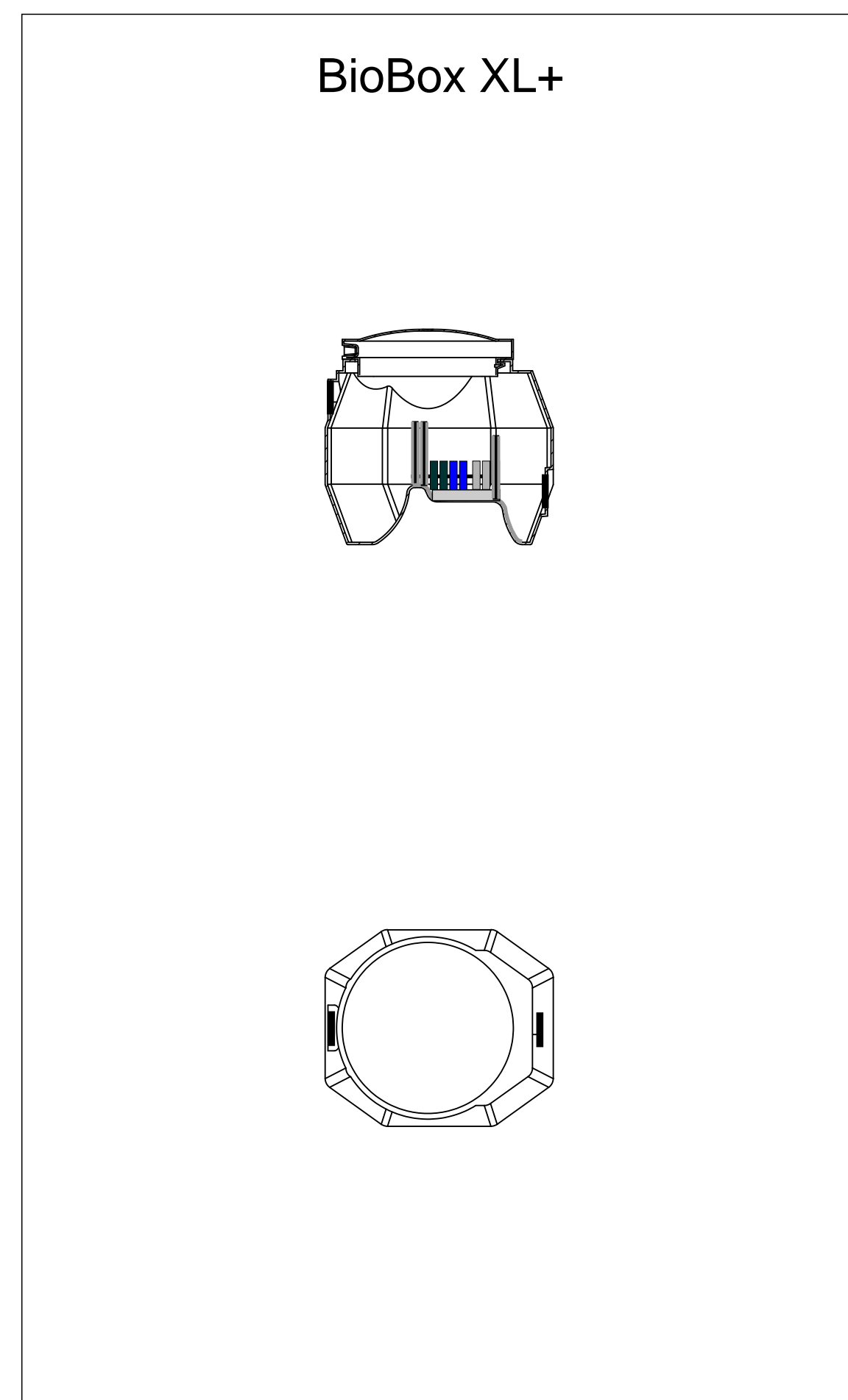
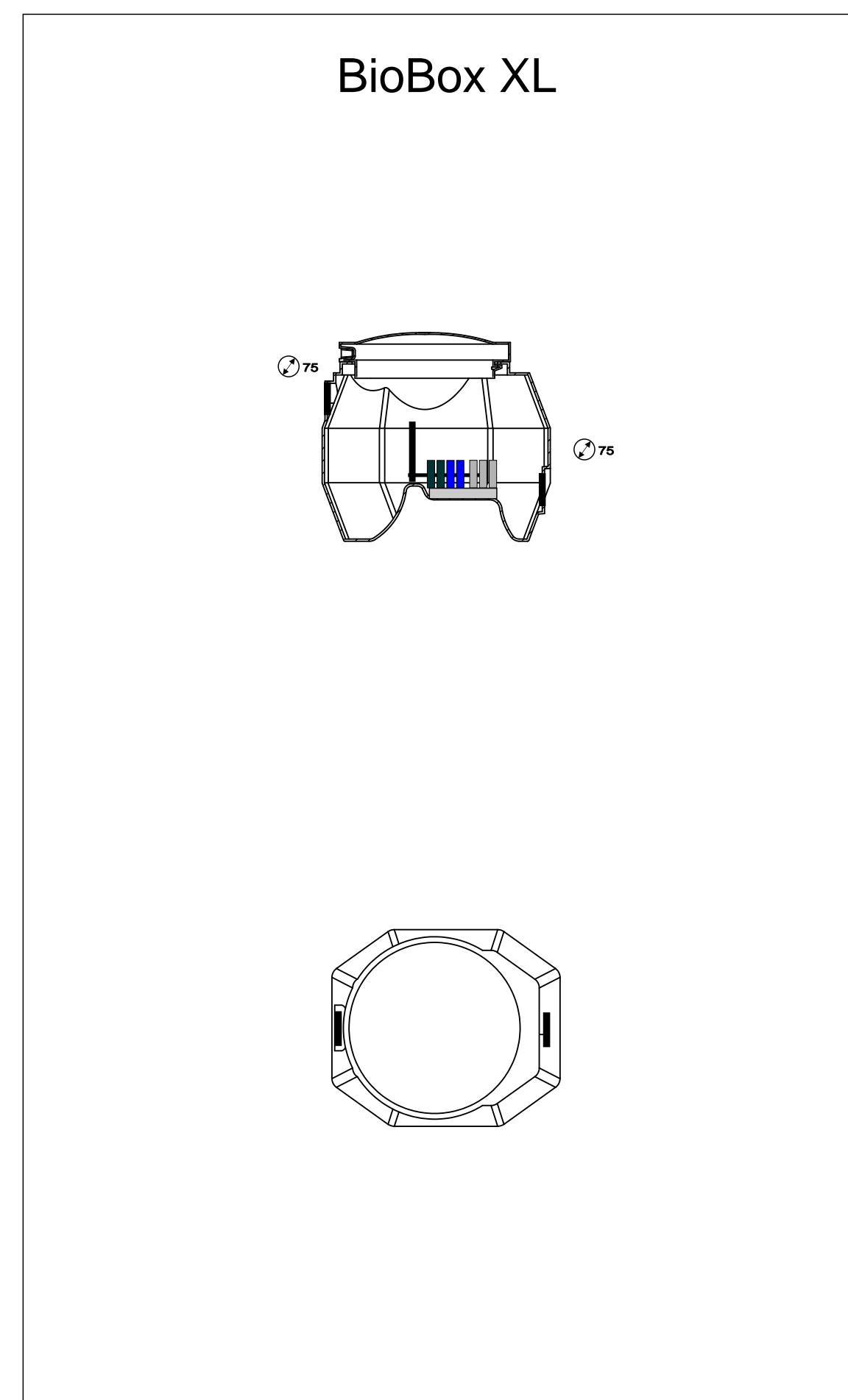




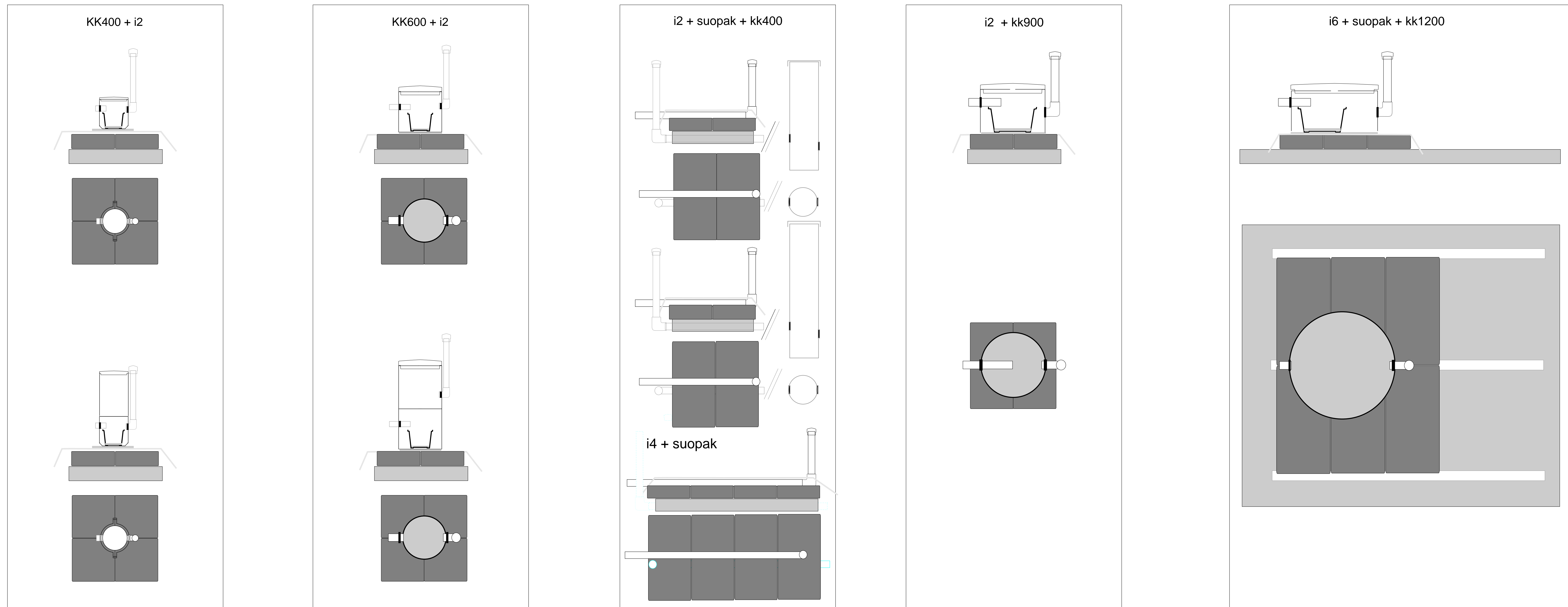
BioBox XL(+)

| SOVELLUKSET | APPLICATIONS | APPLIKATIONER





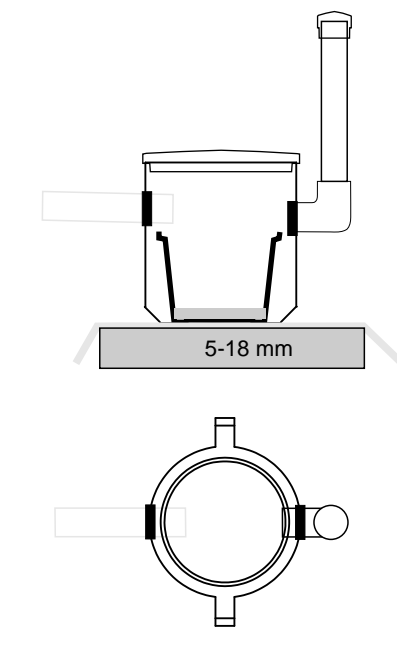
		Scale:
		1:20
	BioBox XL XL+	2022
raitabiobox.com		



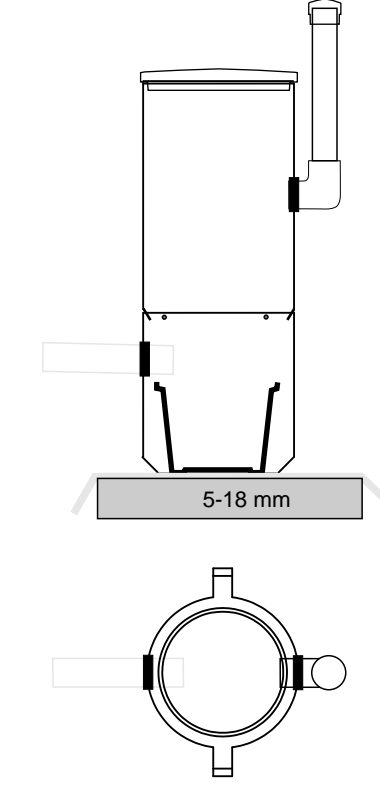
Murske / sepeli 10-20 cm esim. 5-18 mm imeytysalueelle. Imeytysalue (m2) = vesimäärä / maan imeytyskyky (esim 400 l // 24 h / 40 l / 24 h = 10 m2)
 Gravel / macadam (no fines) eg 5-18 mm for absorption area. Absorption area (m2) = water volume / soil absorption capacity
 (eg 400 l // 24 h / 40 l / 24 h = 10 m2)
 Grus / makadam (inga finämnen) t.ex. 5-18 mm för absorptionsarea. Absorptionsarea (m2) = vattenvolym / jordabsorptionskapacitet
 (t.ex. 400 l // 24 h / 40 l / 24 h = 10 m2)

		Scale: 1:20
	Moduuli imeytykset - suodatukset 2022	
raita.com		

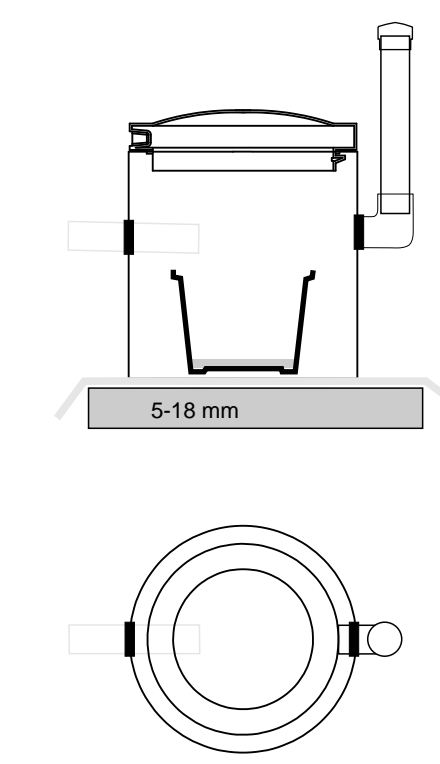
D400 mm | Art no KK 400



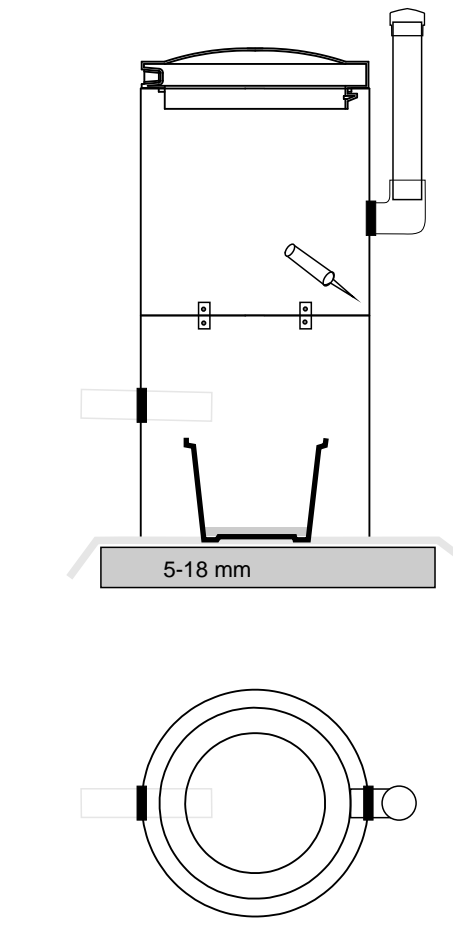
D400 mm + pakor D600 |
Art no KK 400 + PA KOR 040/43



D600 mm | Art no KK 600



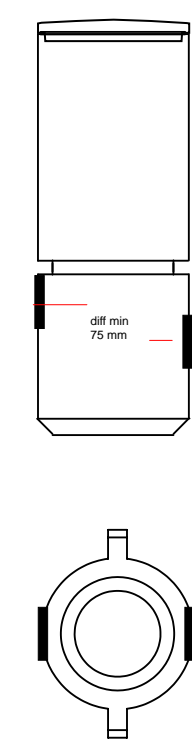
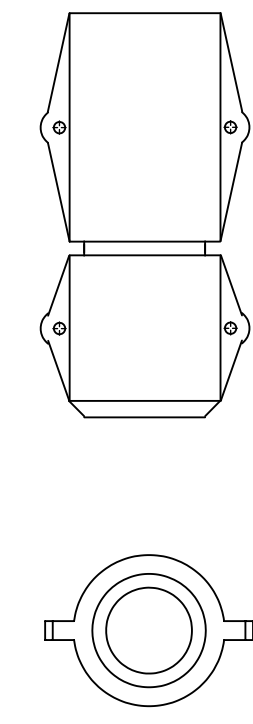
D600 mm + pakor D600 |
Art no KK 600 + PA KOR 060/60



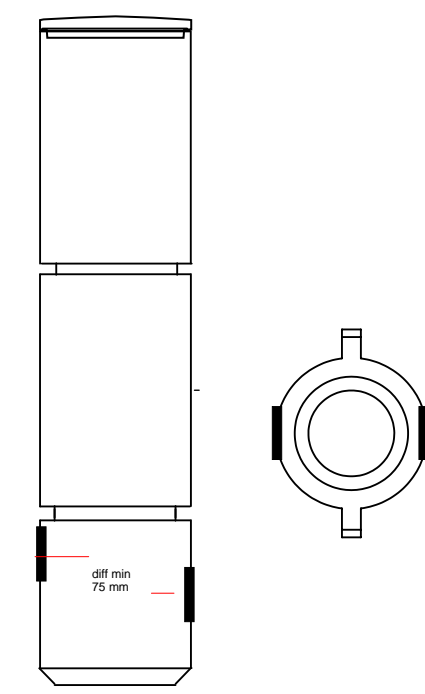
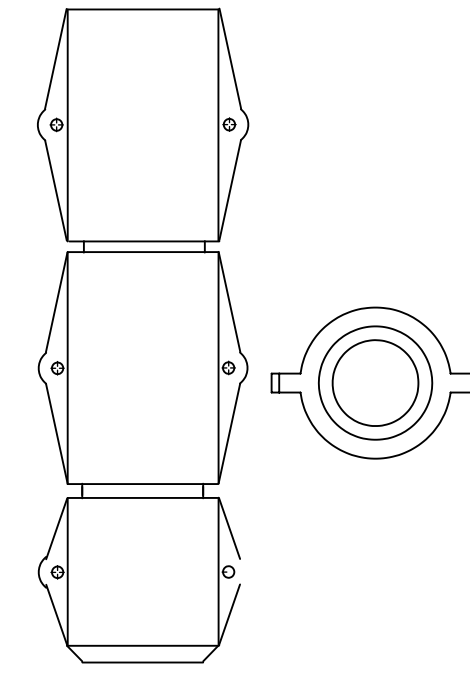
Murske / sepeli 10-20 cm esim. 5-18 mm imeytysalueelle. Imeytysalue (m²) = vesimäärä / maan imeytyskyky (esim 400 l // 24 h / 40 l / 24 h = 10 m²)
 Gravel / macadam 10-20 cm (no fines) eg 5-18 mm for absorption area. Absorption area (m²) = water volume / soil absorption capacity
 (eg 400 l // 24 h / 40 l / 24 h = 10 m²)
 Grus / makadam 10-20 cm(inga finämnen) t.ex. 5-18 mm för absorptionsarea. Absorptionsarea (m²) = vattenvolym / jordabsorptionskapacitet
 (t.ex. 400 l // 24 h / 40 l / 24 h = 10 m²)

		Scale: 1:20
	IK D 400-	2022
raita.com		

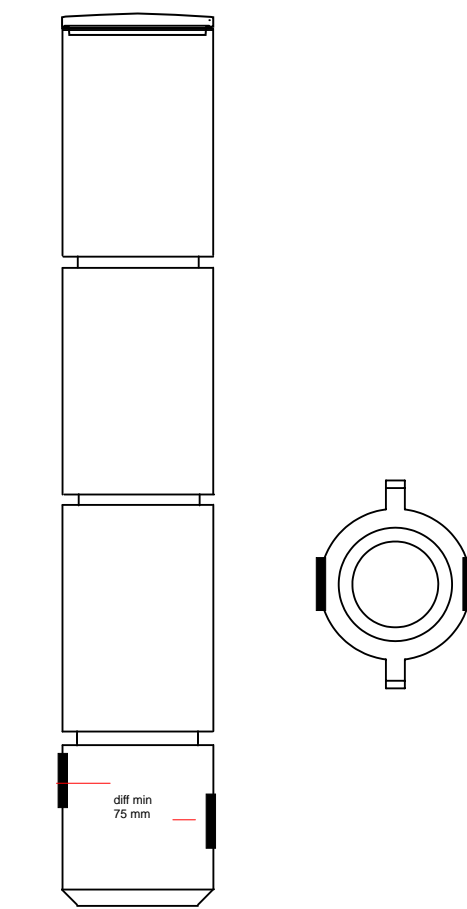
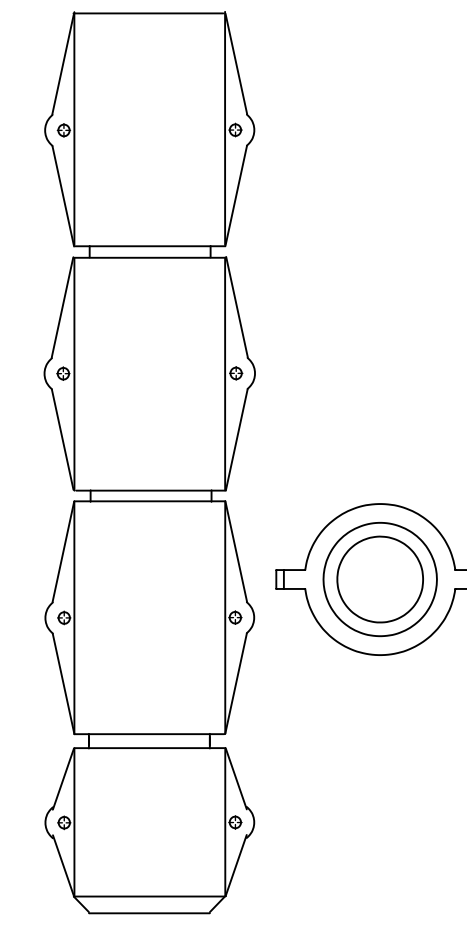
D400_H1070



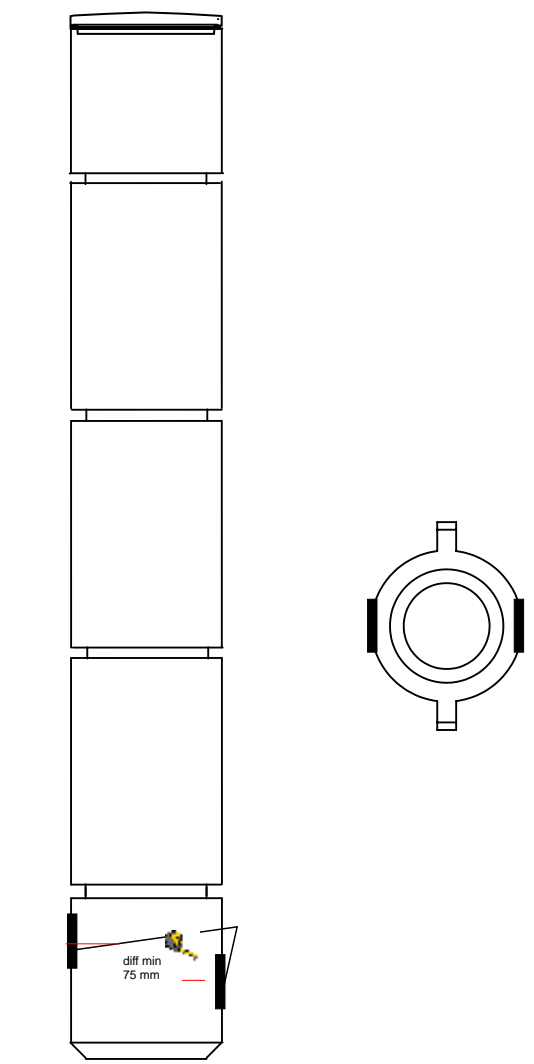
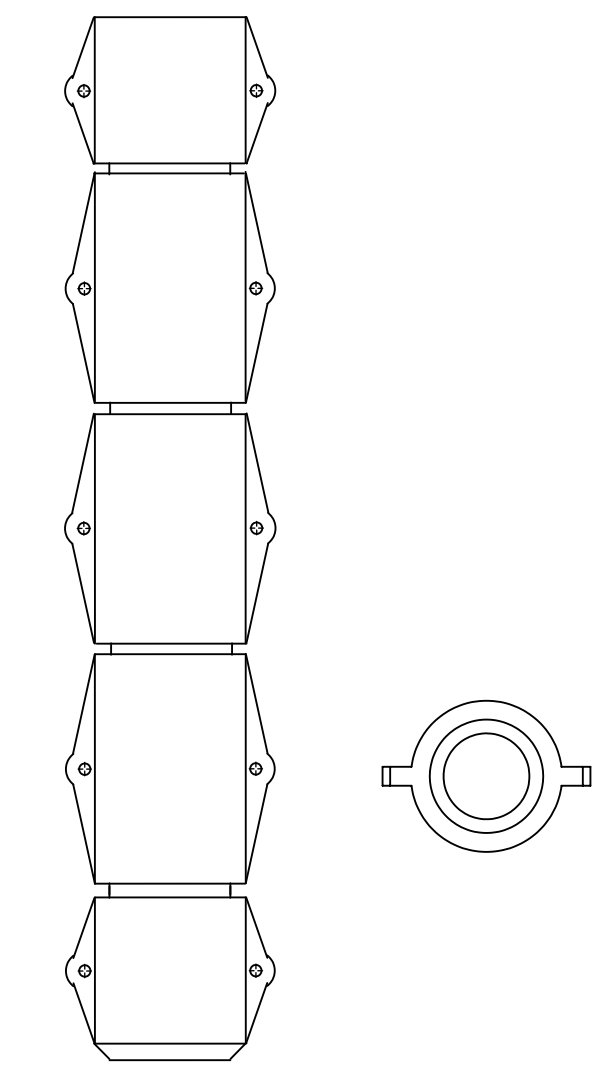
D400_H1730



D400_H2380

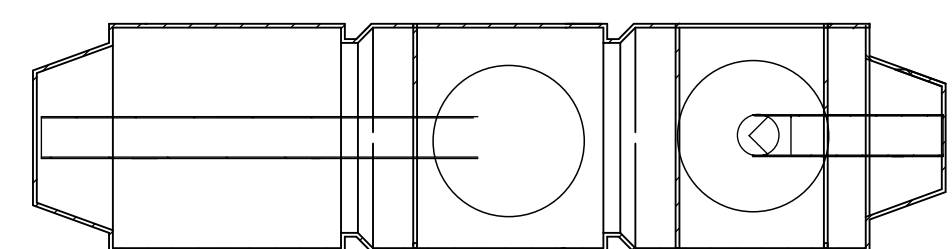
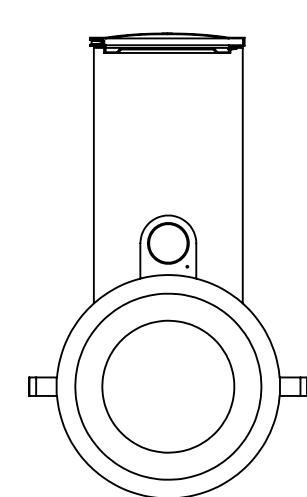
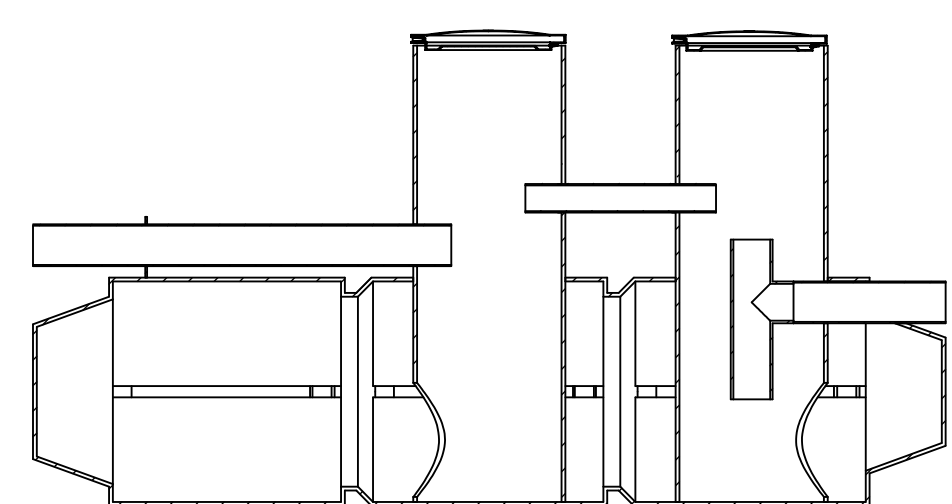


D400_H2760

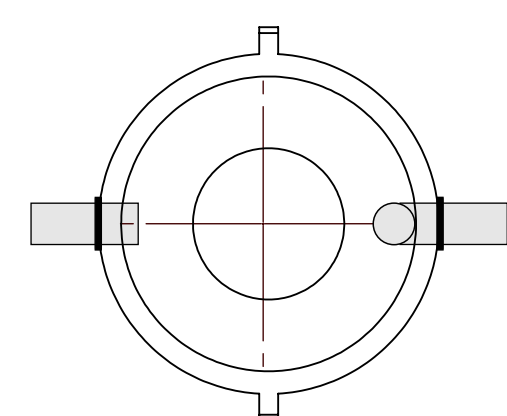
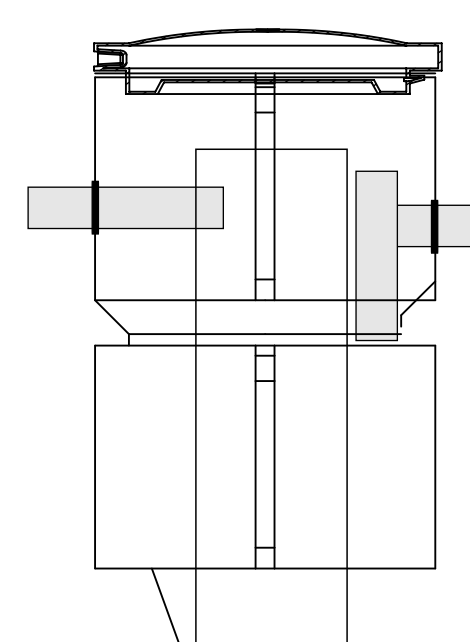


		Scale:
		1:20
	KK D 400-	2022
raita.com		

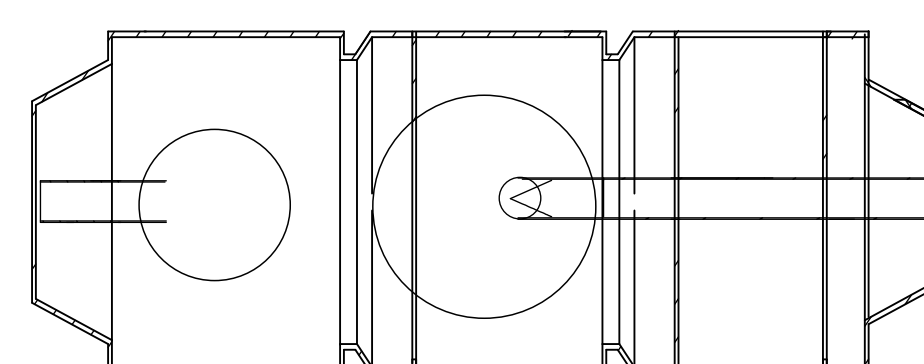
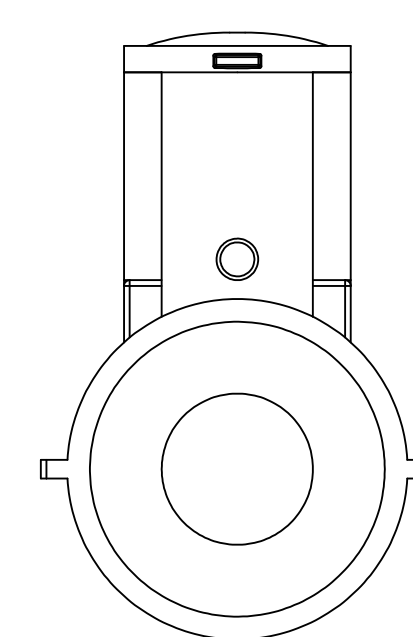
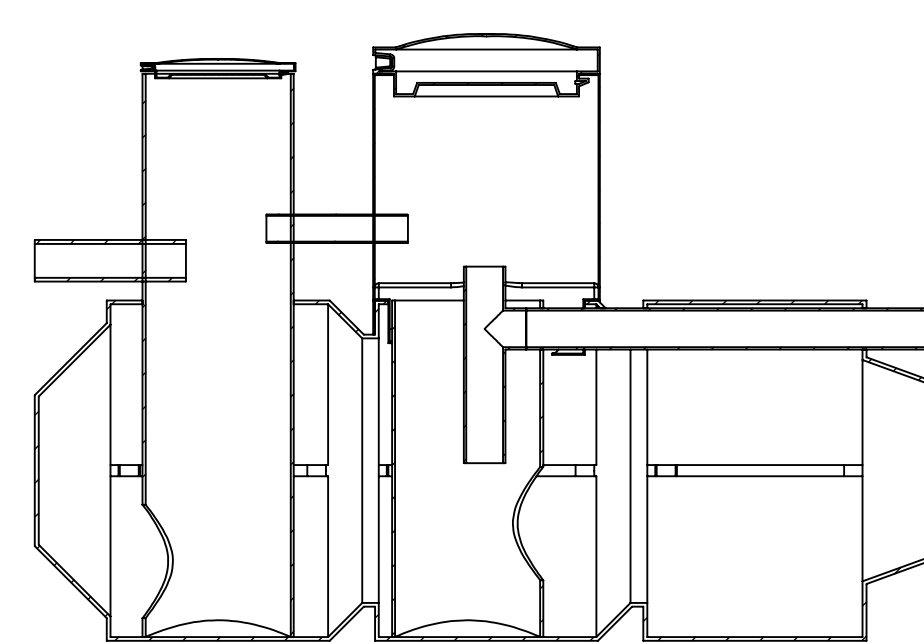
0,45 m3



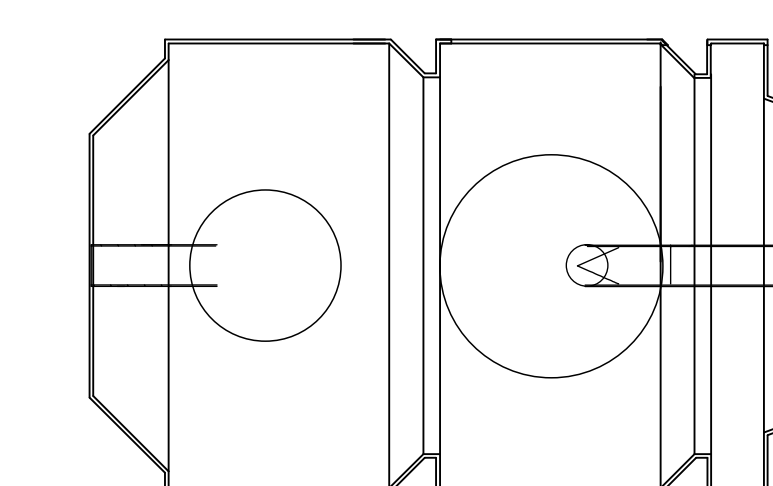
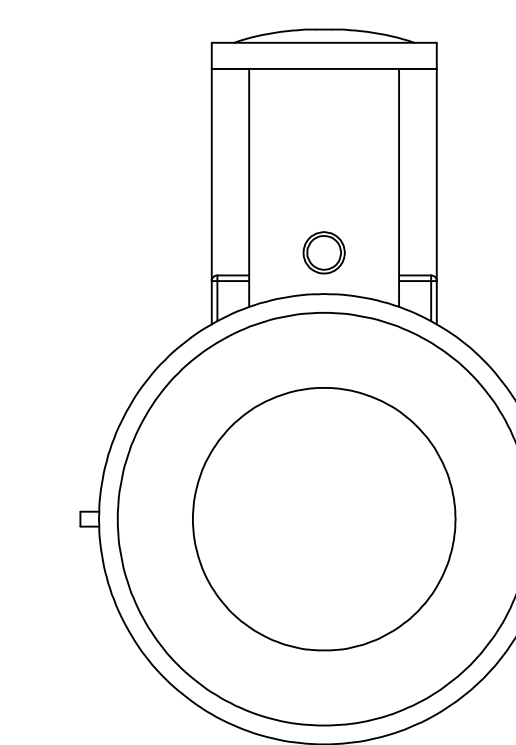
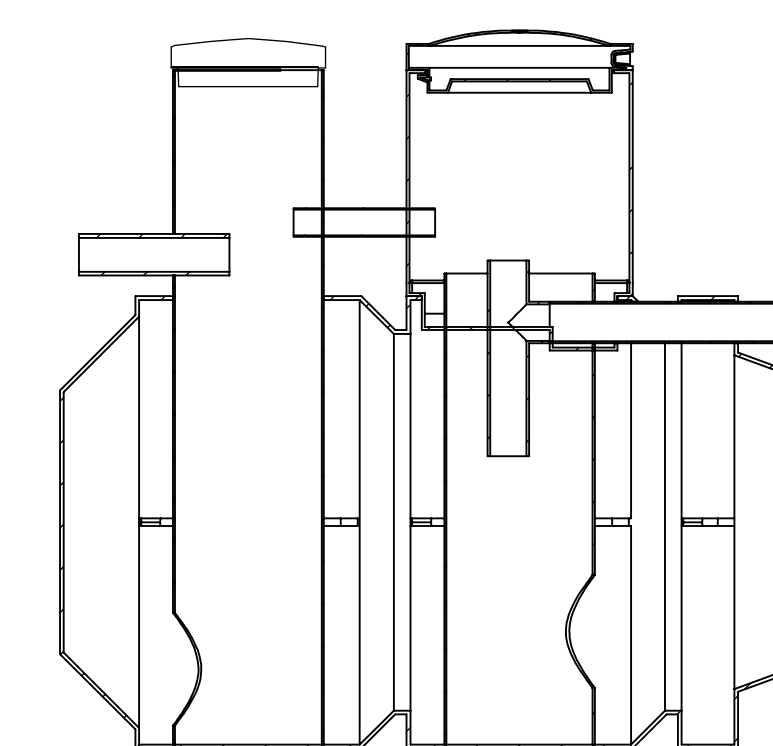
0,6 m3



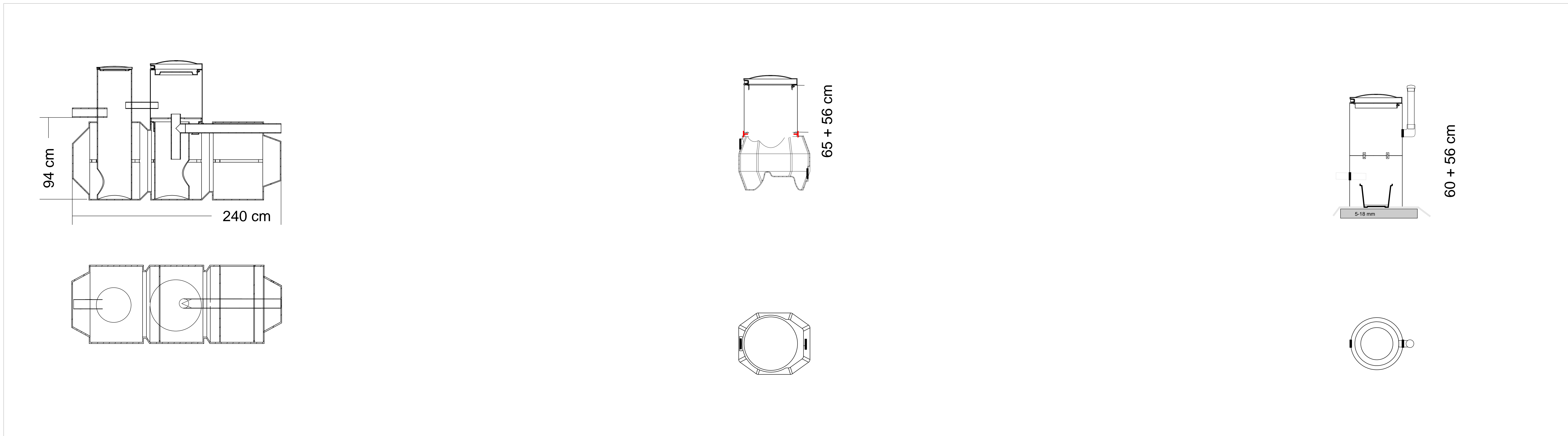
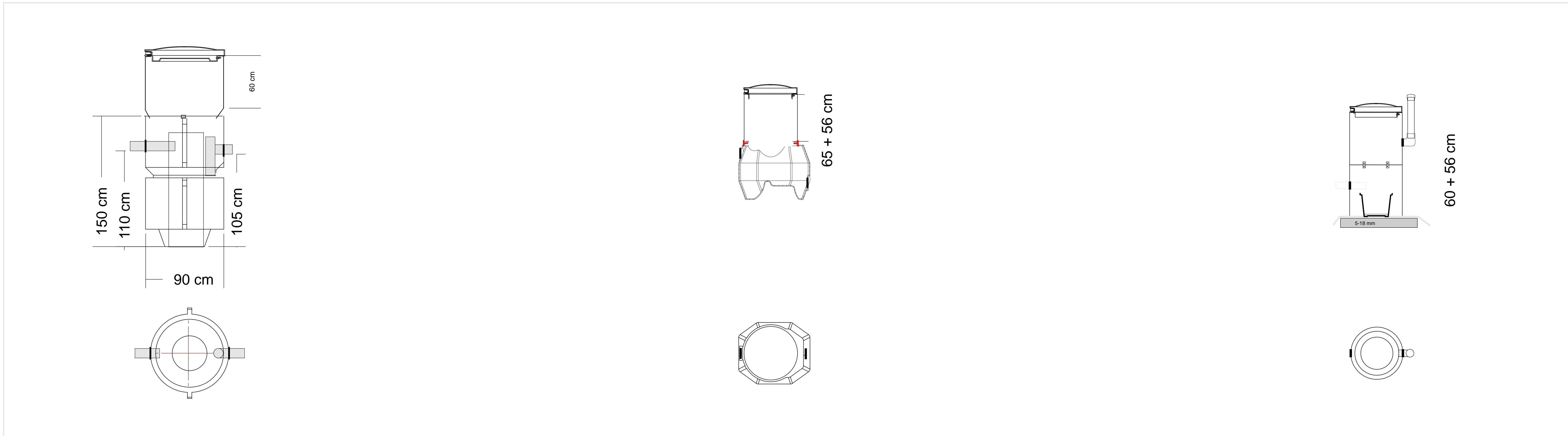
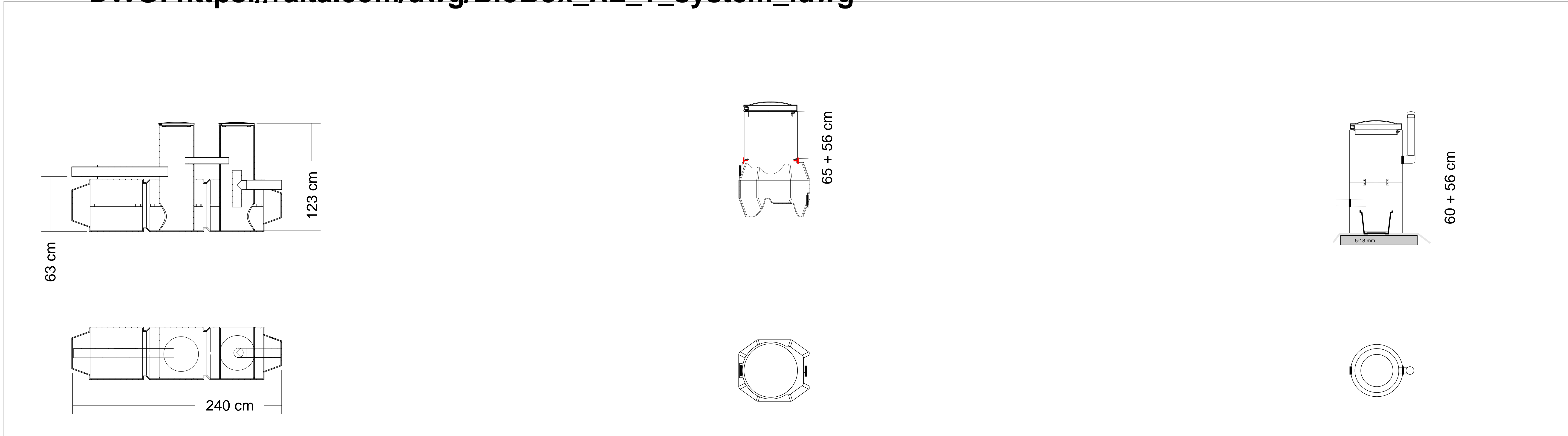
1,3 m3



2 m3



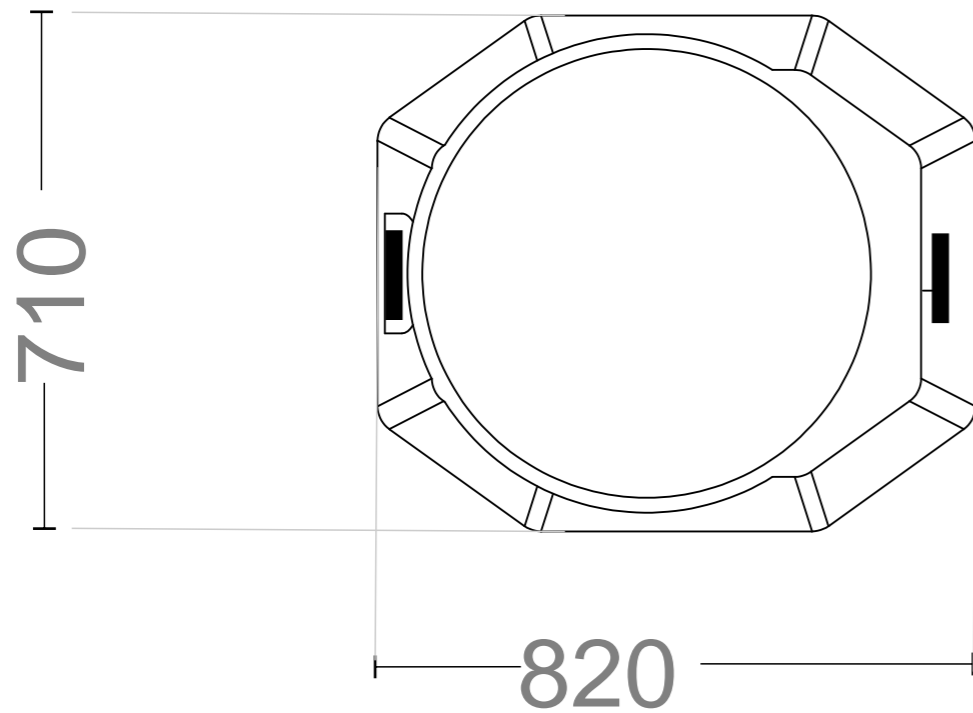
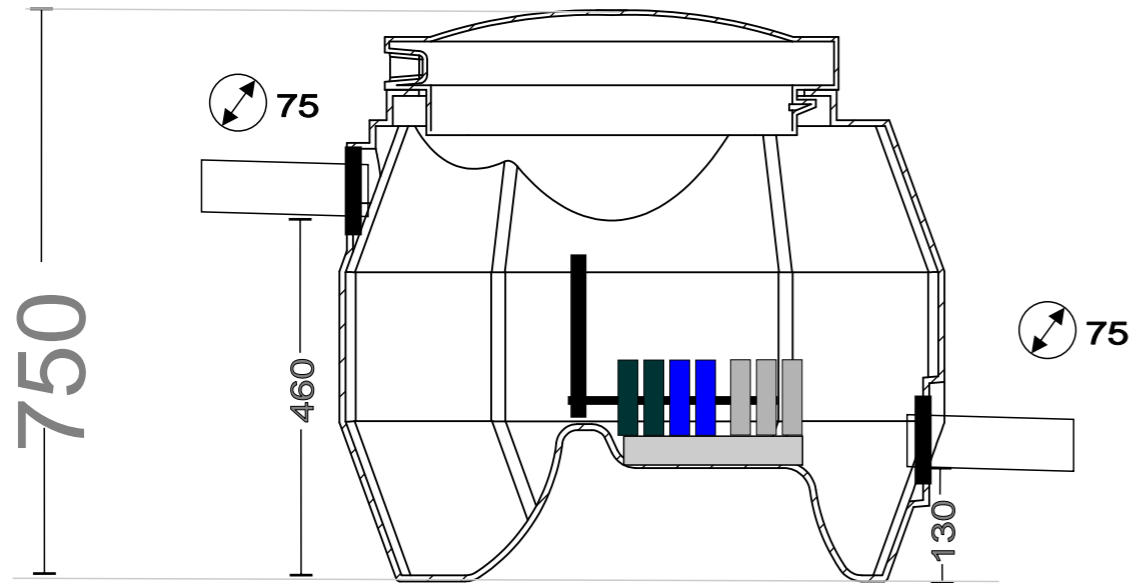
		Scale:
		1:20
	SK 450-2000	2022
raita.com		



		Scale:
	BioBox XL	2022
raitabiobox.fi		

BioBox XI

q-max 600 l/ 24 h - 75 l/ h



BioBox XL suodattimien asennus



Malli, varustetaso, lisävarusteet:

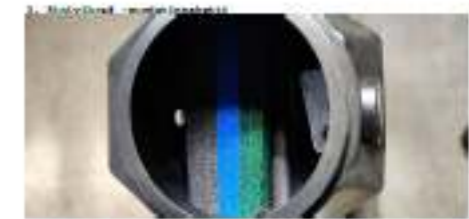
Malli	Kapasiteetti l/ 24 h
Bio-Box XL	600

Modell, utrustningsnivå, tillägsutrustning::

Modell	Kapasitet l/ 24 h
Bio-Box XL	600

Model, equipment level, auxiliary equipment:

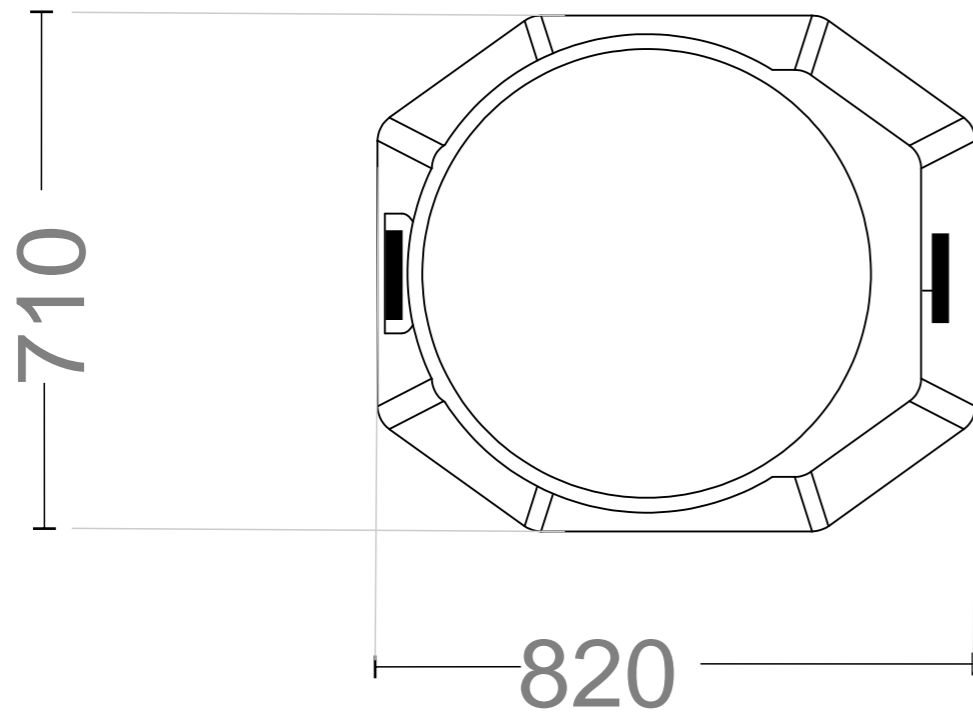
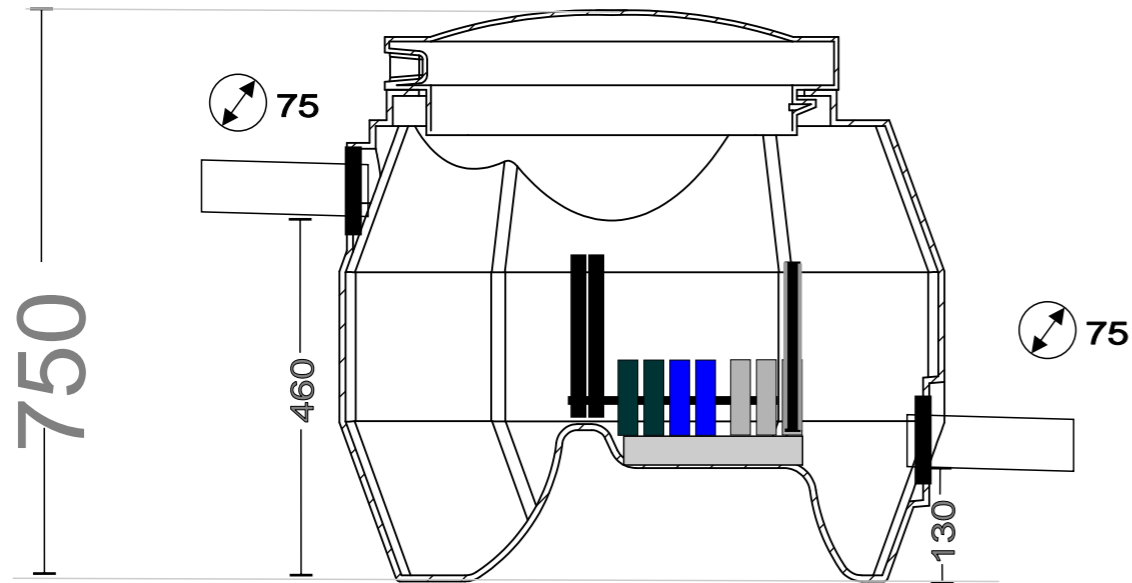
Model	Capacity l/ 24 h
Bio-Box XL	600



		Scale:
	BioBox XL	2021
raitabiobox.fi		

BioBox XI+

q-max 750 l/ 24 h - 125 l/ h



Malli, varustetaso, lisävarusteet:

Malli	Kapasiteetti l/ 24 h
Bio-Box XL+	750

Modell, utrustningsnivå, tillägsutrustning::

Modell	Kapasitet l/ 24 h
Bio-Box XL+	750

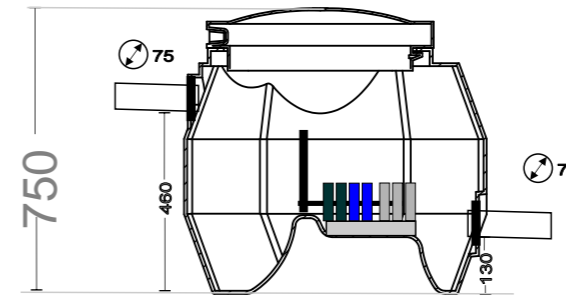
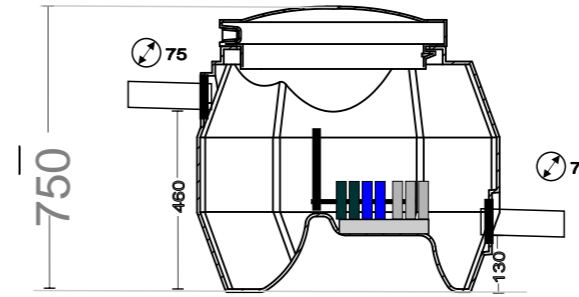
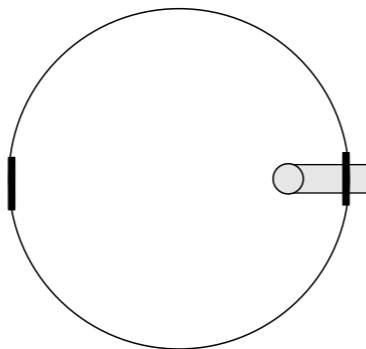
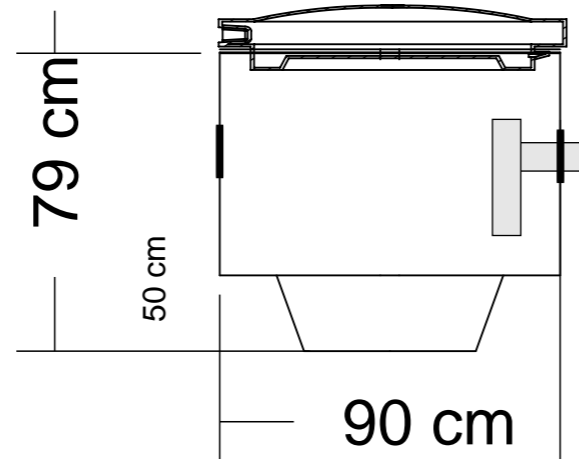
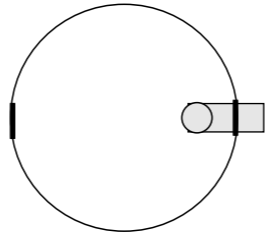
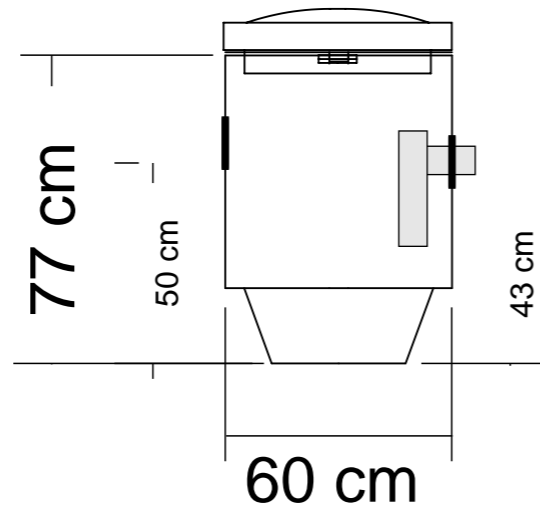
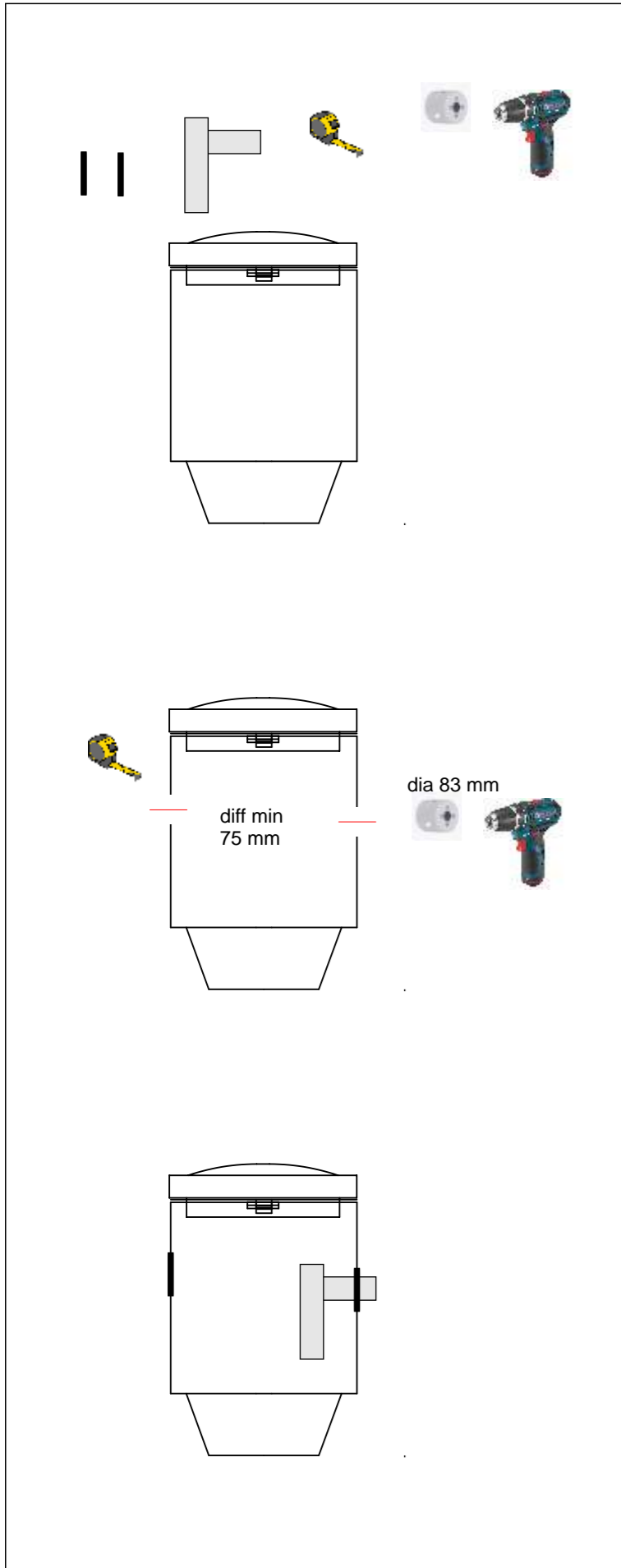
Model, equipment level, auxiliary equipment:

Model	Capacity l/ 24 h
Bio-Box XL+	750

		Scale:
	BioBox XL	2021
raitabiobox.fi		

Sk100 / Sk250 + BioBox XL (+)

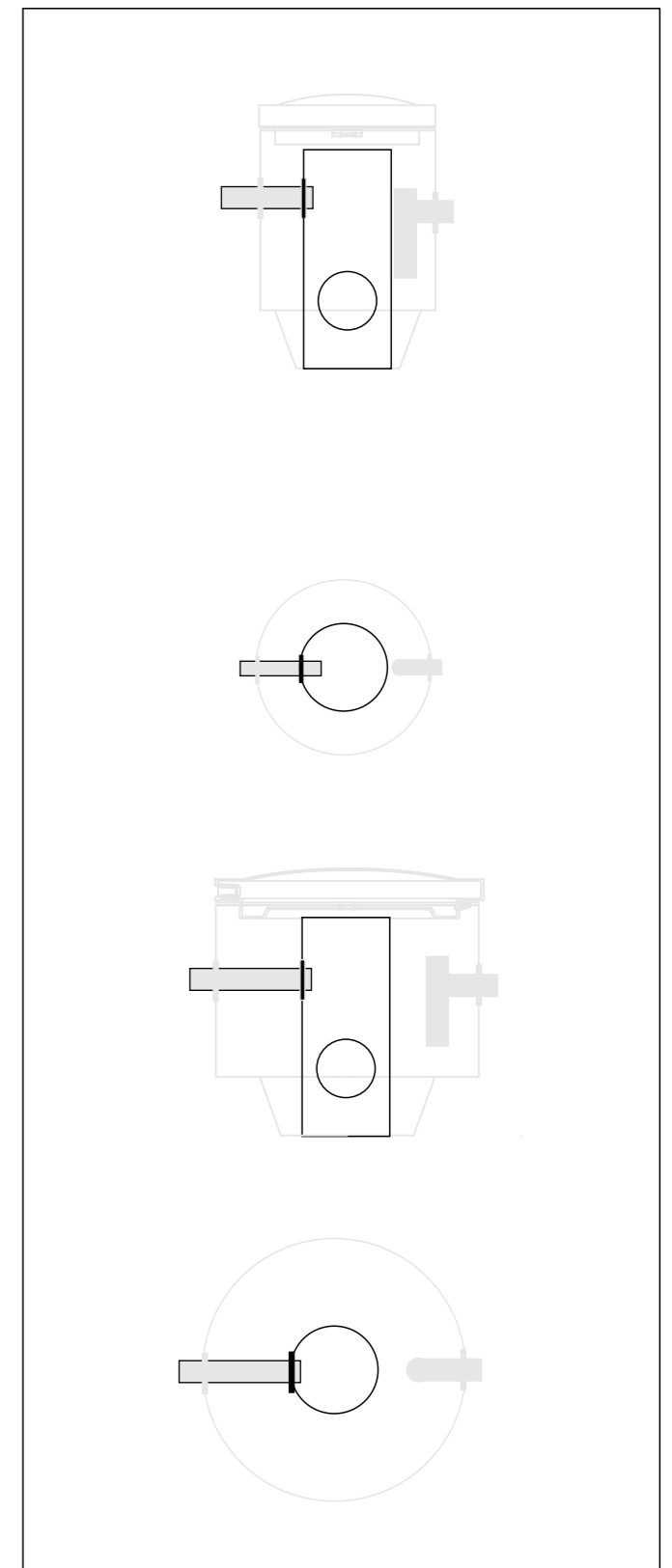
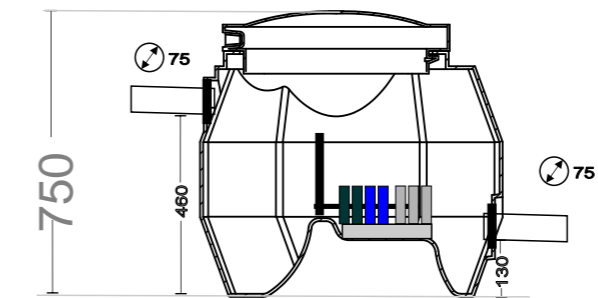
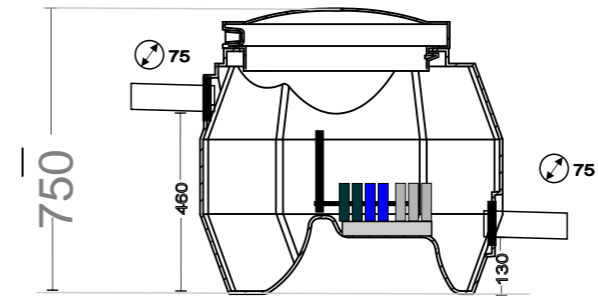
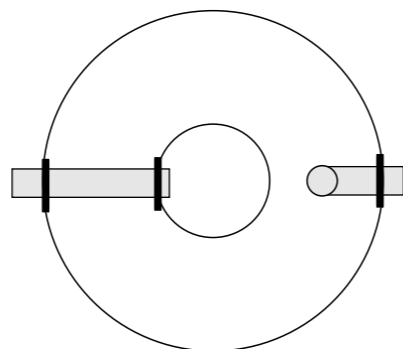
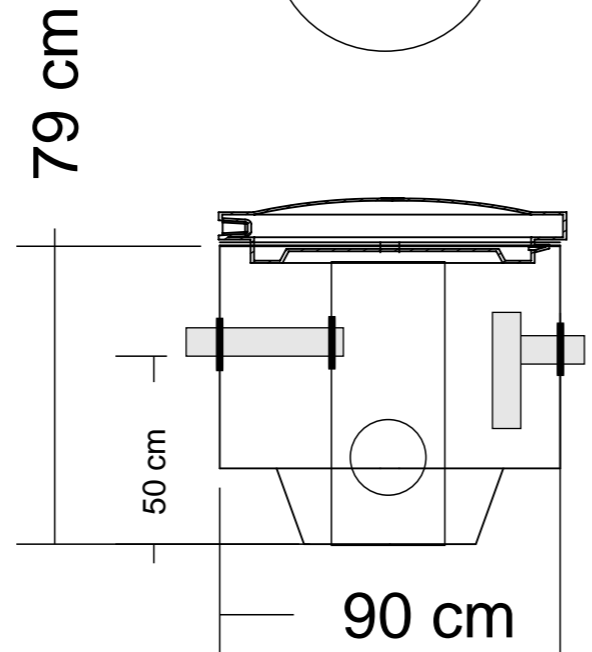
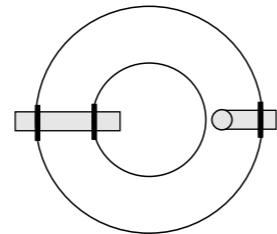
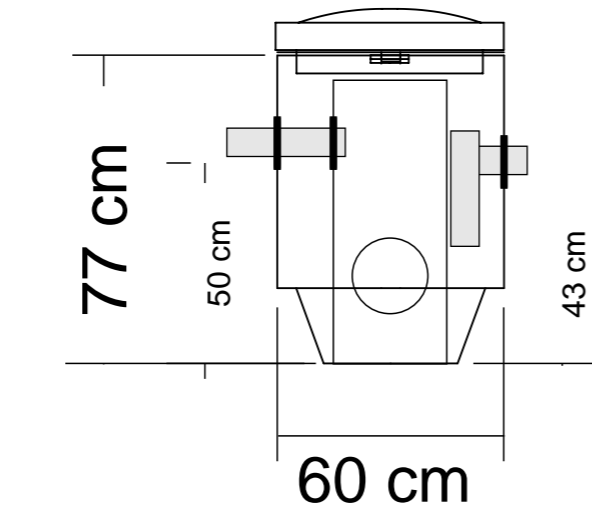
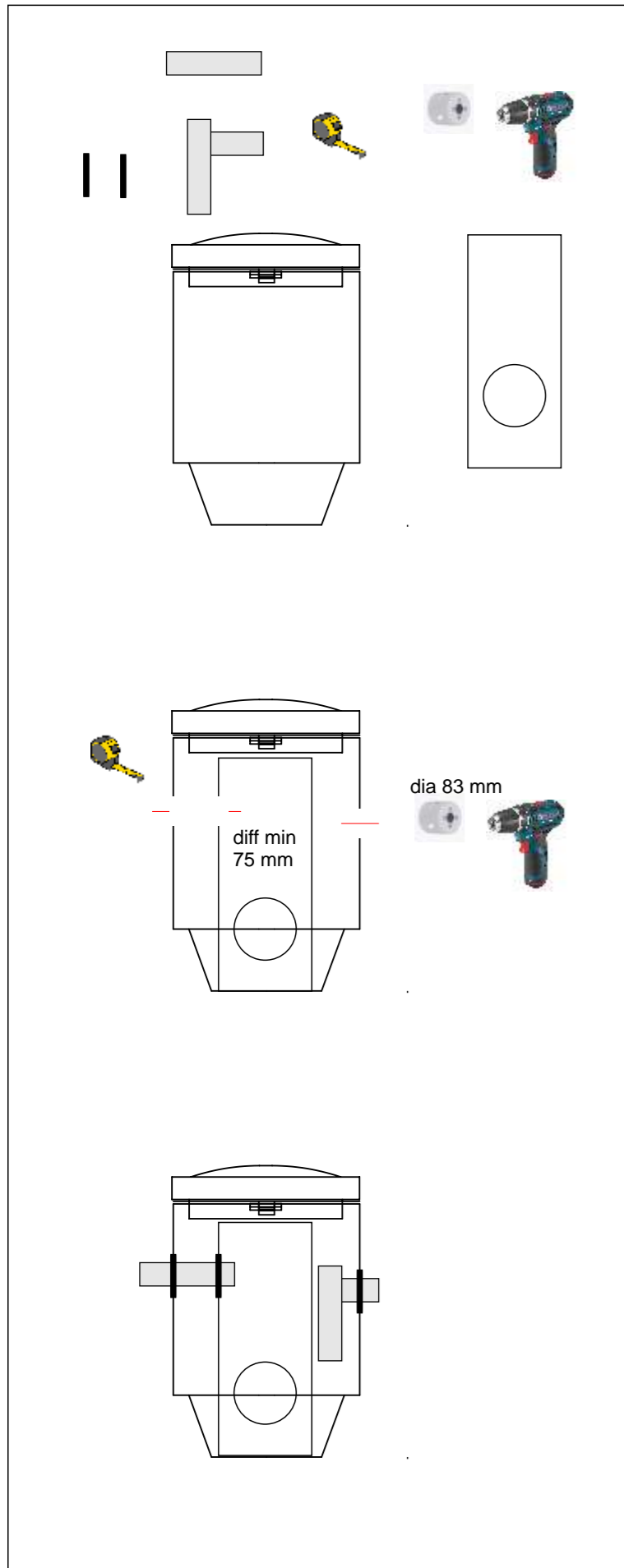
q-max 600 l / 24 h - 75 l / h



		Scale:
		BioBox XL
		2021
raitabiobox.fi		

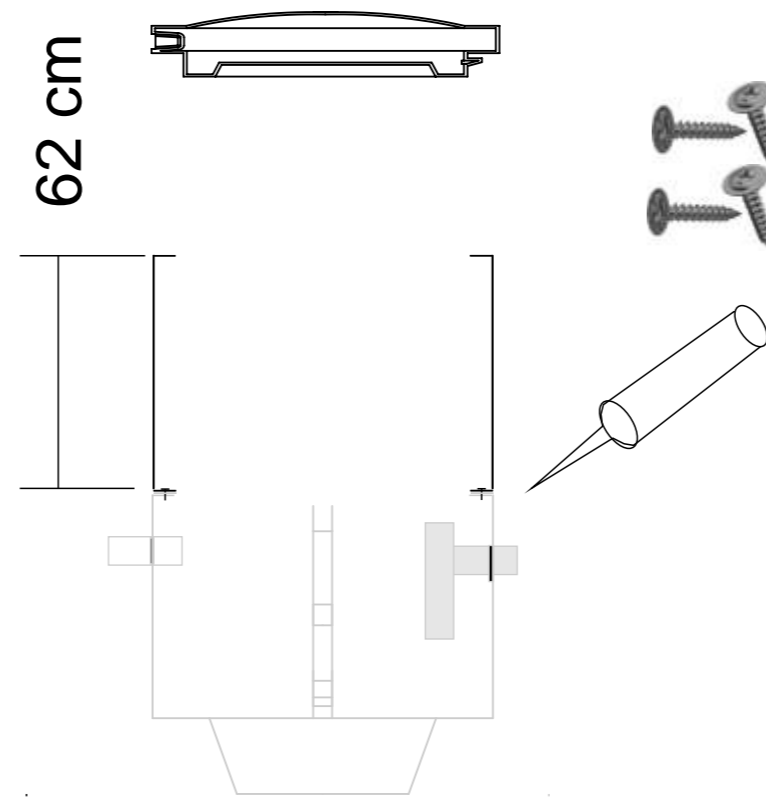
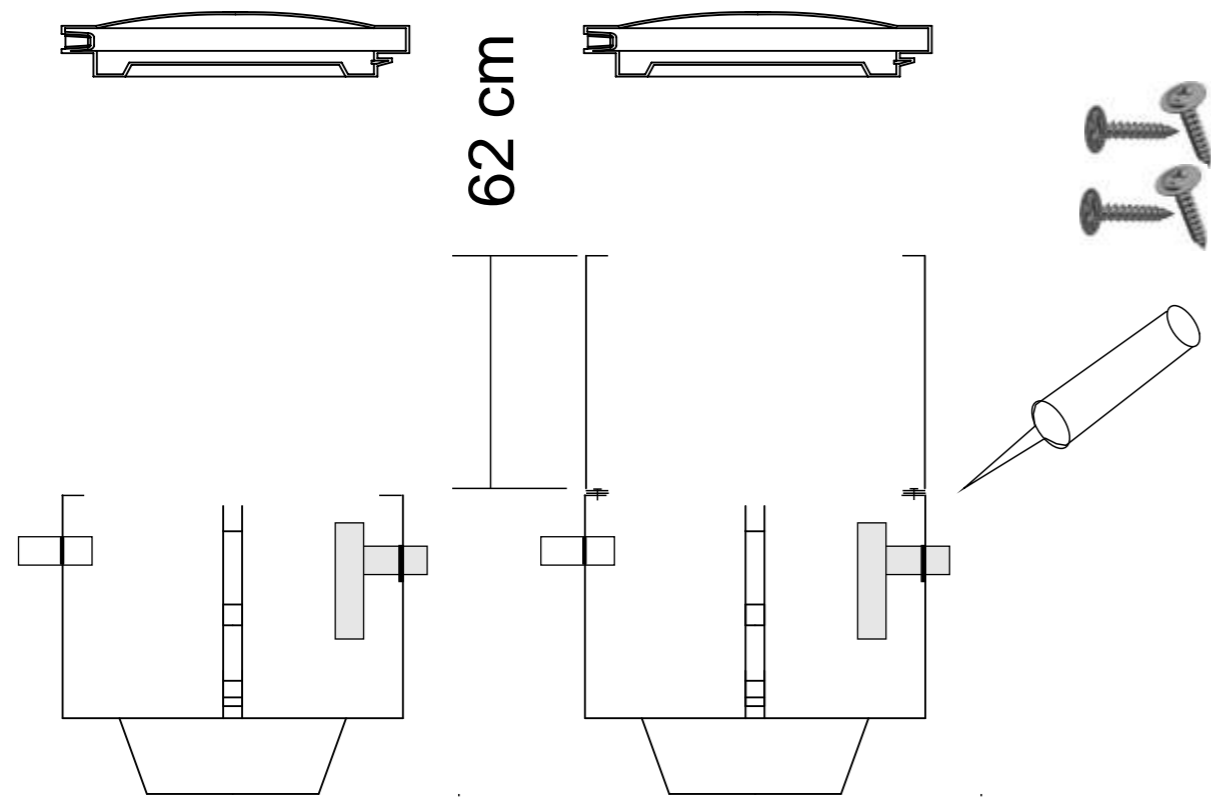
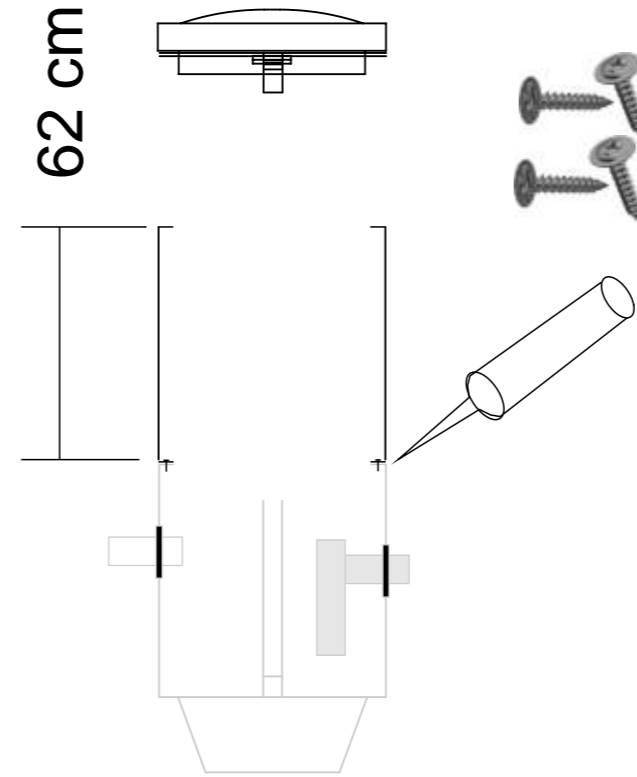
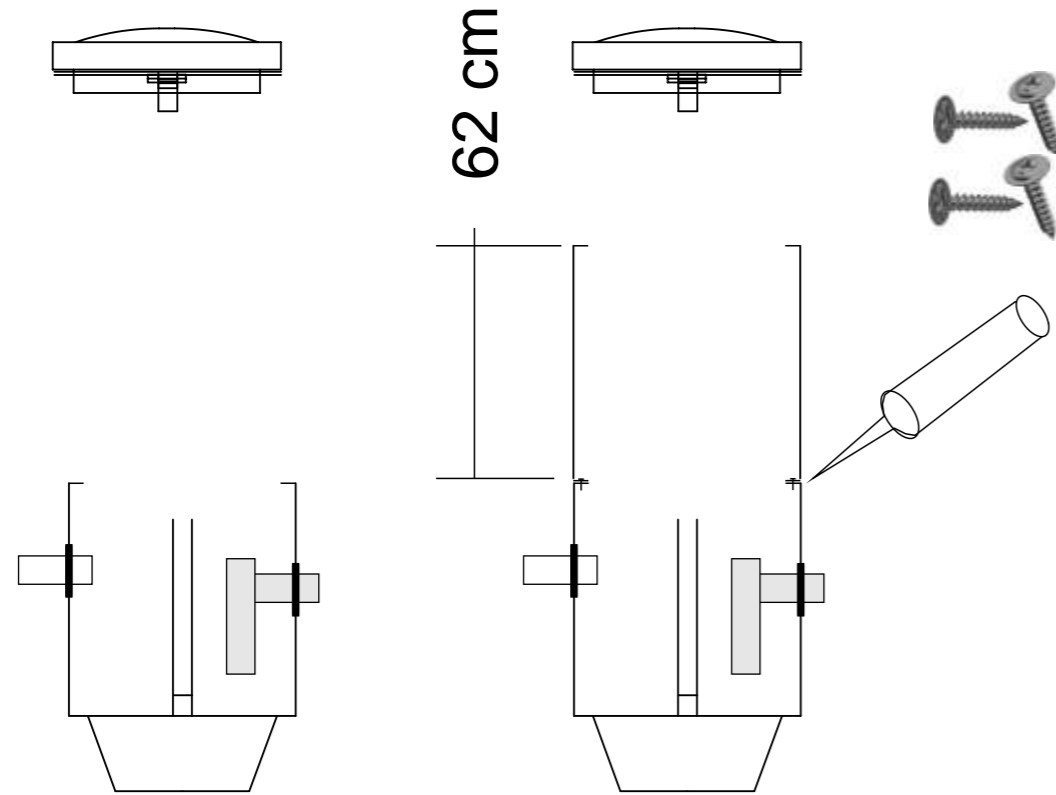
Sk100-2 / Sk250-2 + BioBox XL (+)

q-max 600 l / 24 h - 75 l / h



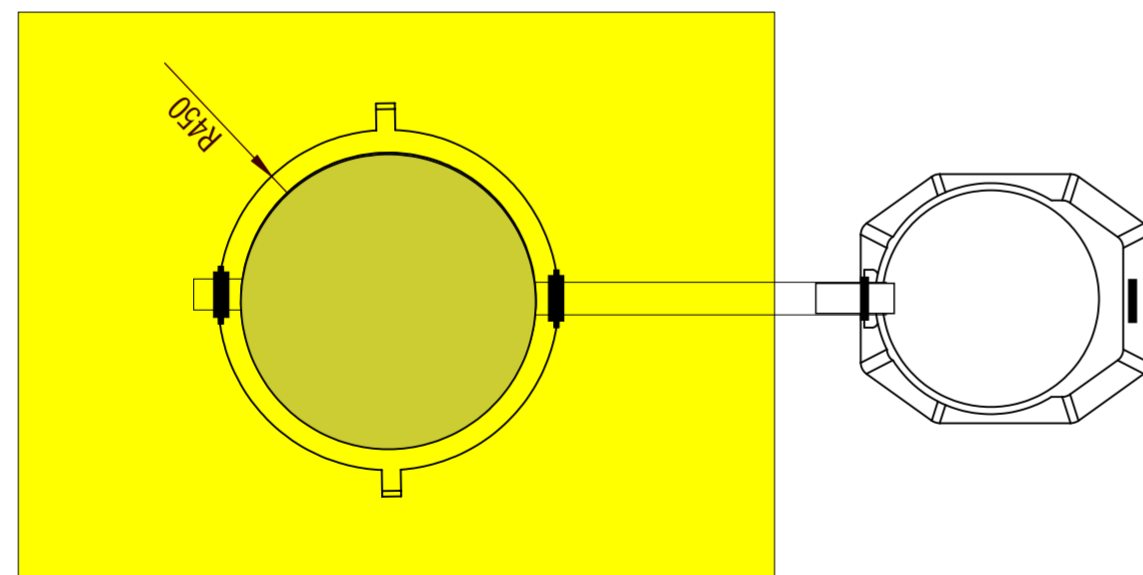
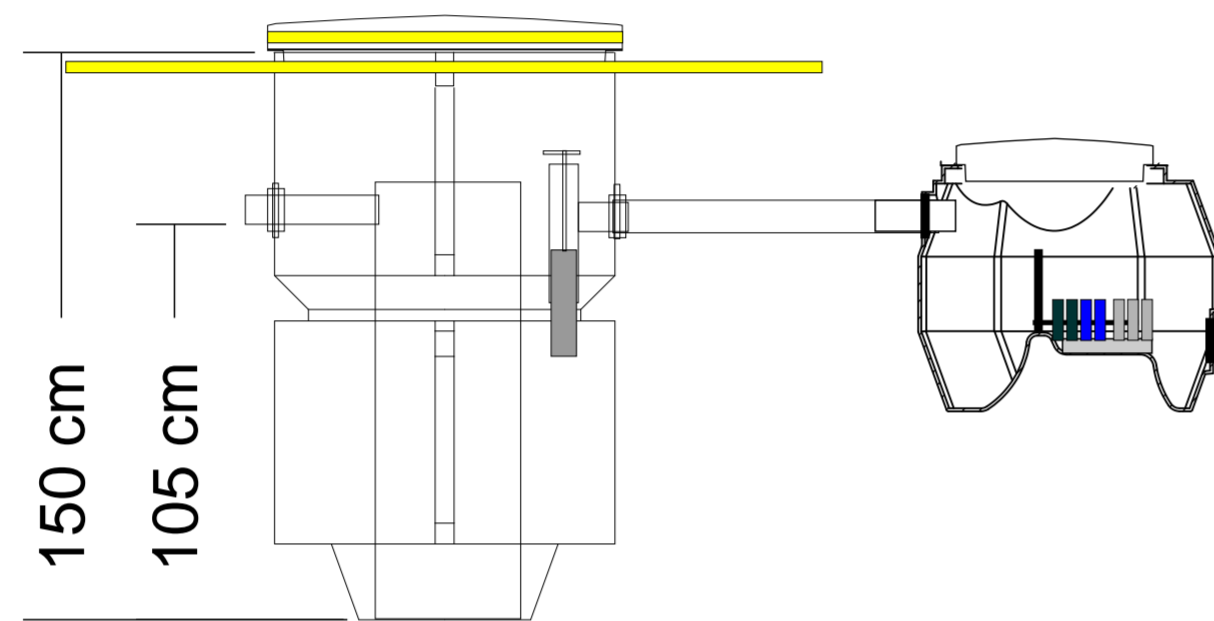
		Scale:
		BioBox XL
		2021
raitabiobox.fi		

Sk100 + Pakor Sk250 + pakor



Sk600 + BioBox XL(+)

q-max 600 l / 24 h - 125 l / h



Malli, varustetaso, lisävarusteet:

Malli	Kapasiteetti l / 24 h	SK600	Pakor
Bio-Box XL	600	+	+

Modell, utrustningsnivå, tillägsutrustning::

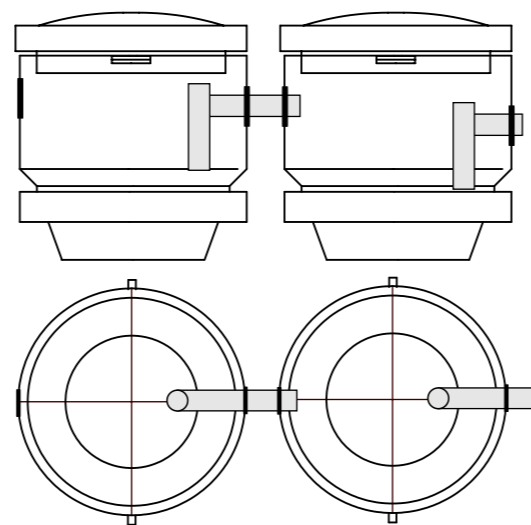
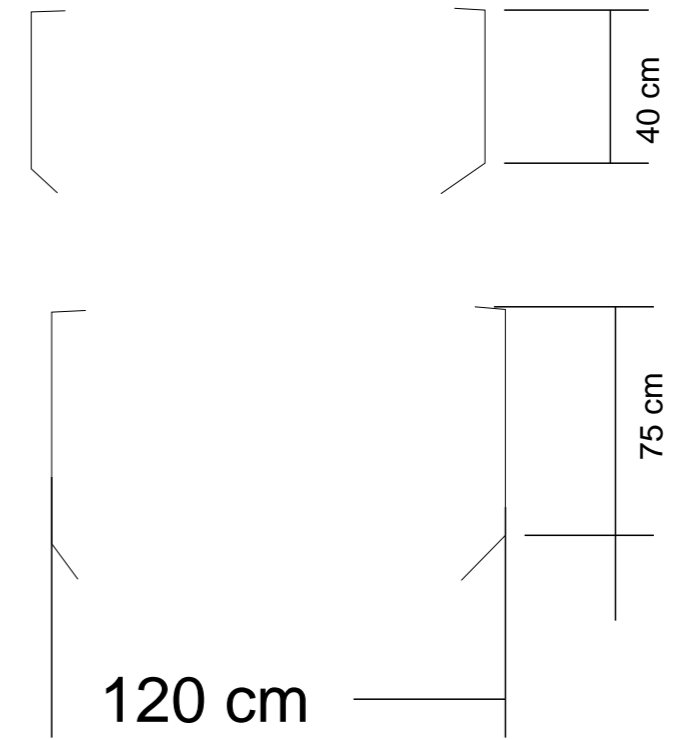
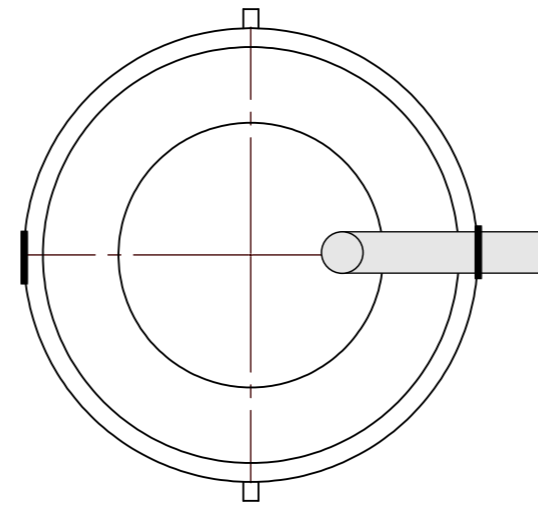
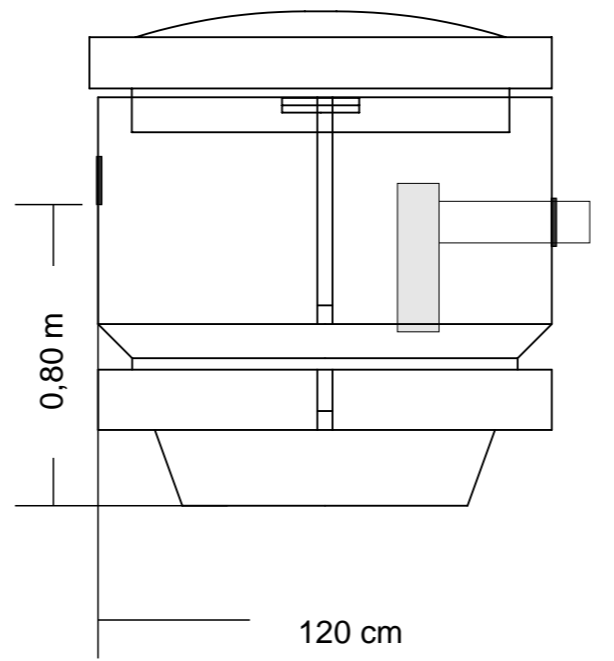
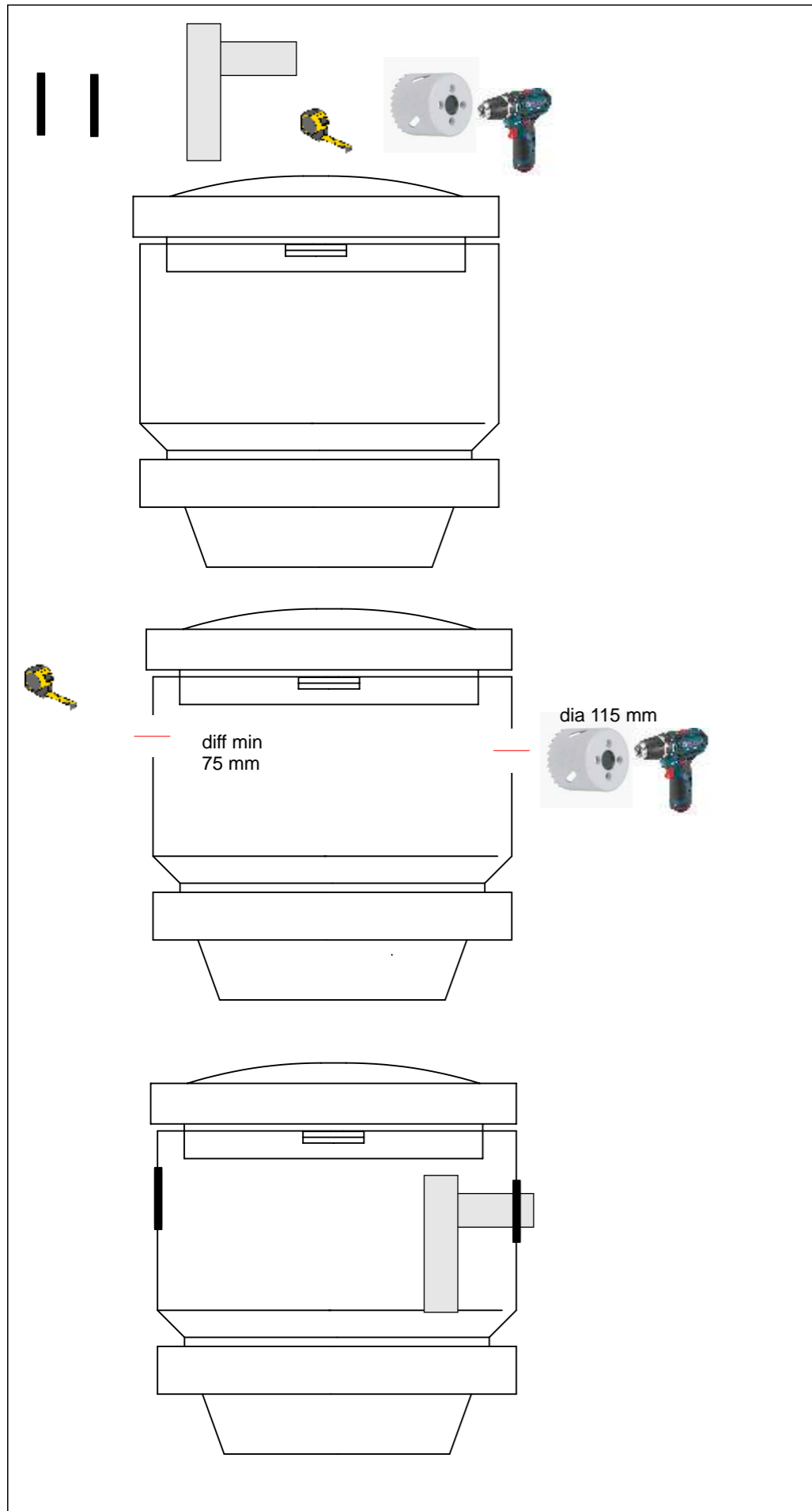
Modell	Kapasitet l / 24 h	SK600	Pakor
Bio-Box XL	600	+	+

Model, equipment level, auxiliary equipment:

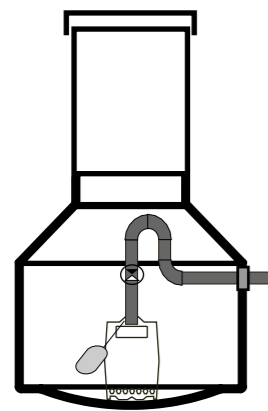
Model	Capacity l / 24 h	SK600	Pakor
Bio-Box XL	600	+	+

		Scale:
	BioBox XL	2021
raitabiobox.fi		

Sk800



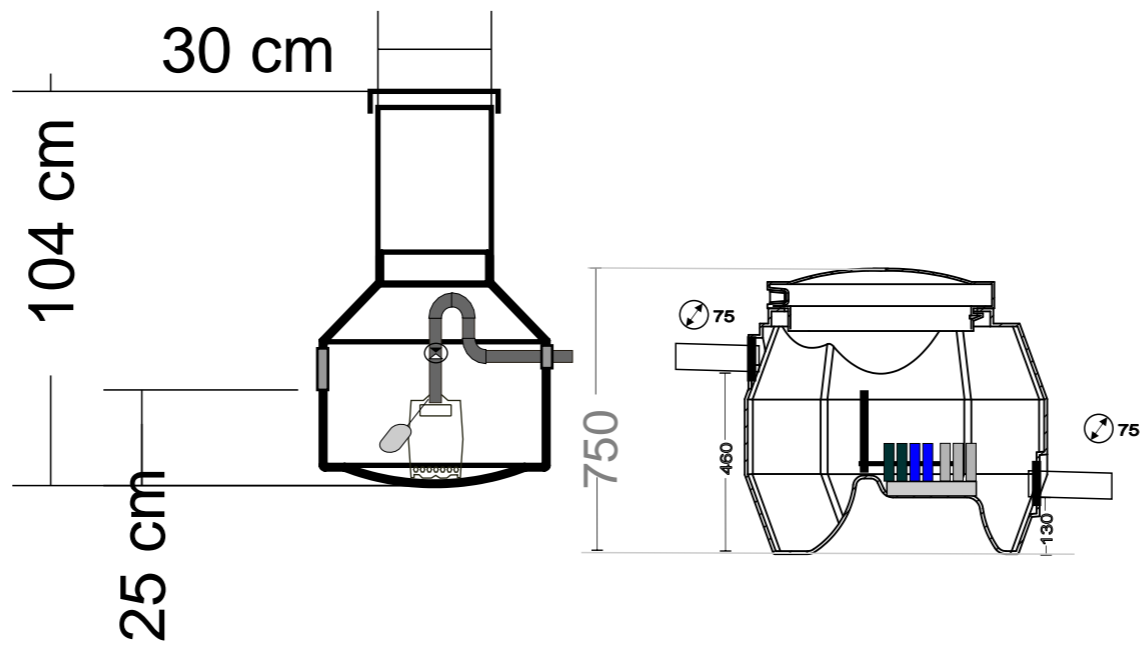
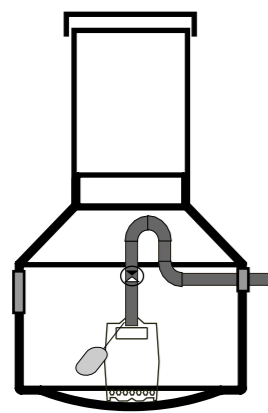
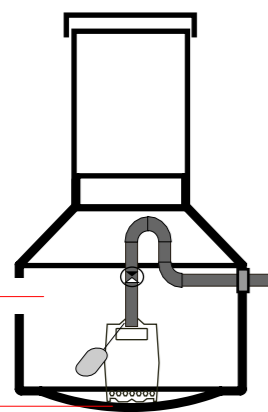
		Scale:
	BioBox XL	2021
raitabiobox.fi		



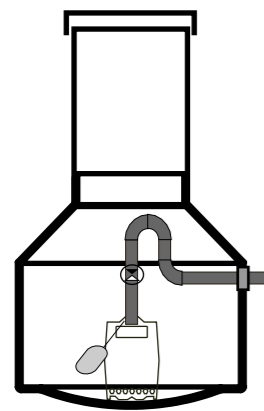
dia 83 mm



diff min
250 mm



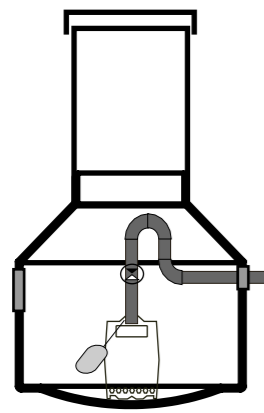
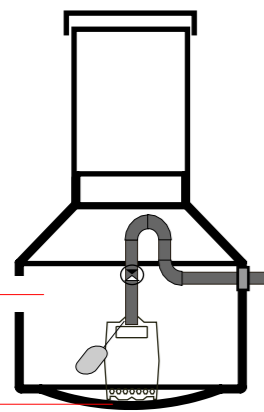
		Scale:
	BioBox XL	2021
raitabiobox.fi		



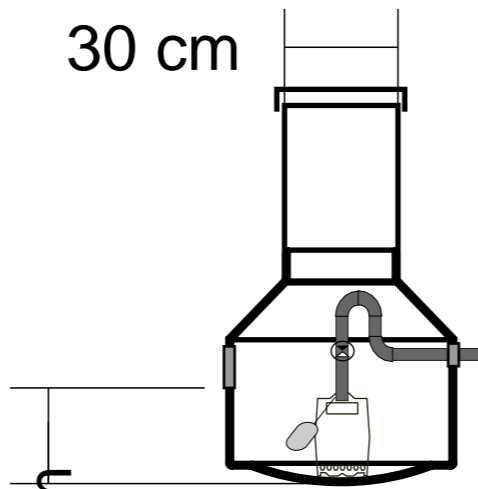
dia 83 mm



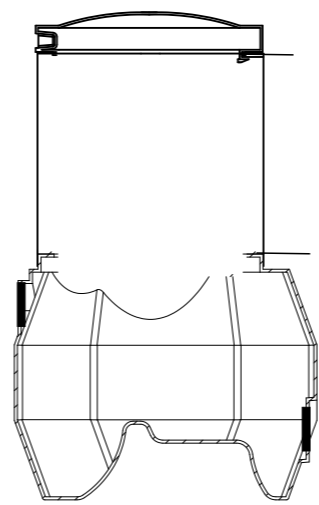
diff min
250 mm



30 cm



25 cm



650 + 560

		Scale:
	BioBox XL	2021
raitabiobox.fi		

BioBox XI (+)

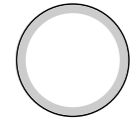
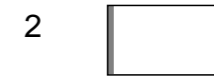
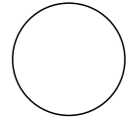
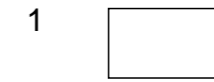
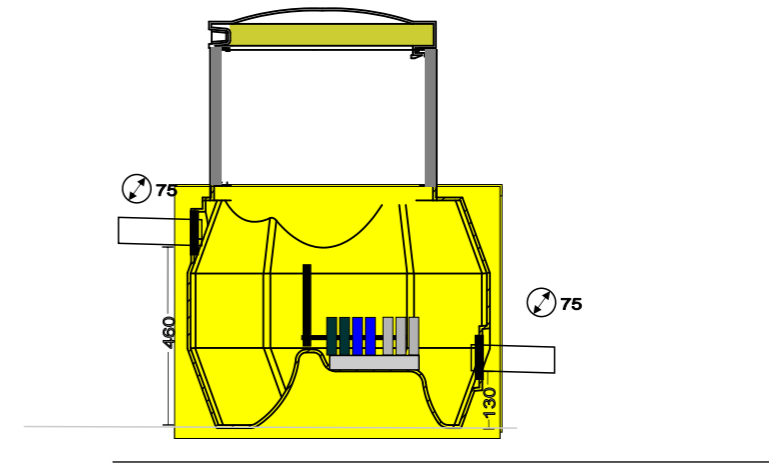
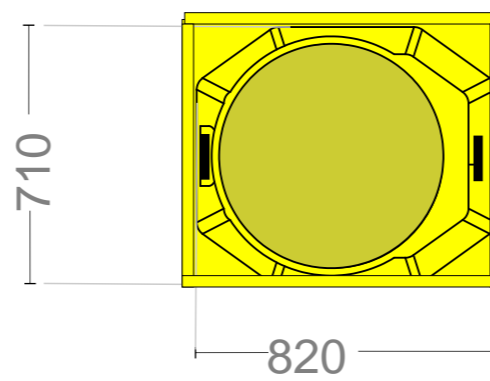
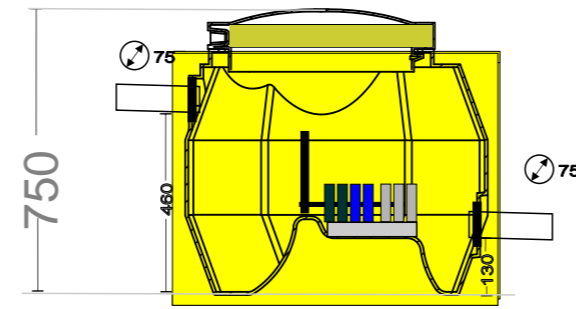
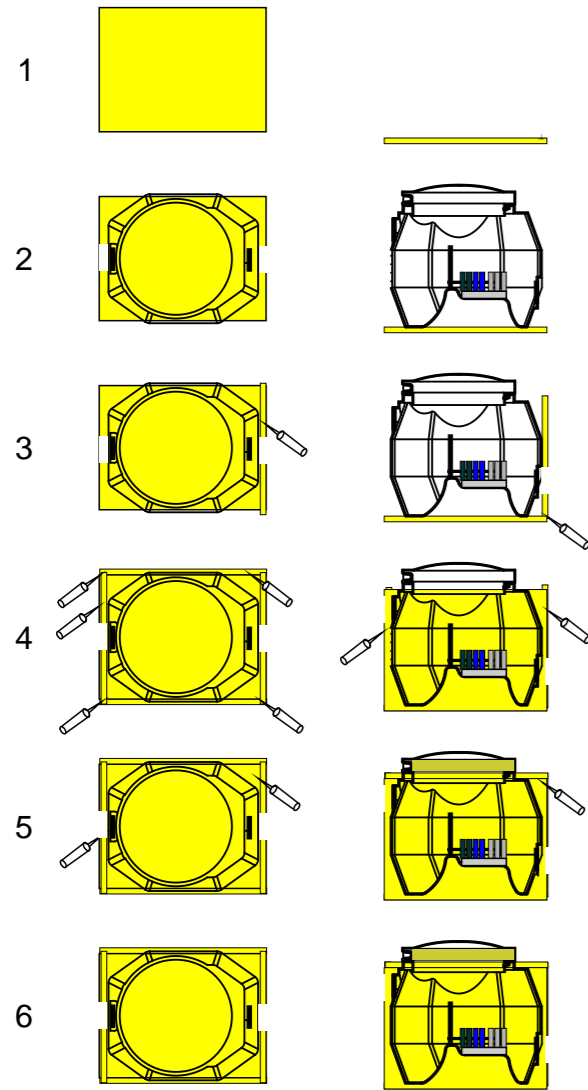
sbio_xl_er1 | pakor 600_ er

Eristepaketit- isoleringspaketet -isolationpackages:

- pohja, bottom, botten 920x820 mm - 50 mm (finnfoam)
- päädyt, ends, ändarna 710x600 mm x 2 + D 92 mm - 50 mm (finnfoam)
- seinät, wall, väggarna 920x600 mm x 2 + - 50 mm (finnfoam)
- kansi, cover, lock 920x820 mm - D610 reikä, hole, öppning - 50 mm (finnfoam)
- pyöreä kansi, round cover, rund lock 2x D600 - 15 mm (ppfoam)
- uretan 500 ml

Korotusosa - förhöjning - extension

600: 1x ppfoam 580x1900



		Scale:
	BioBox XL	2021
raitabiobox.fi		

BioBox XL (+)

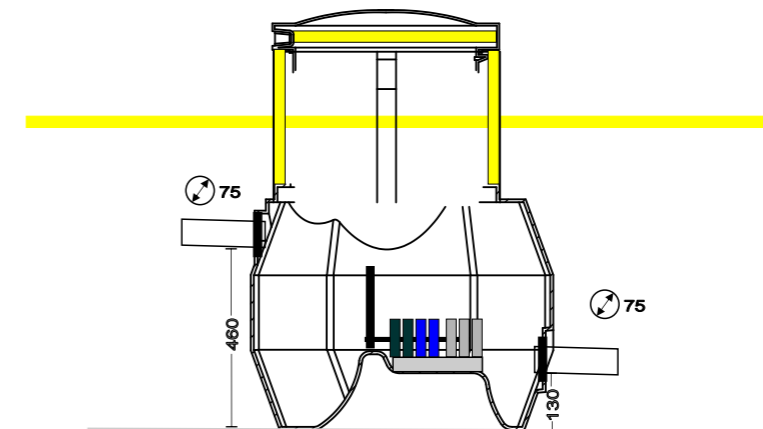
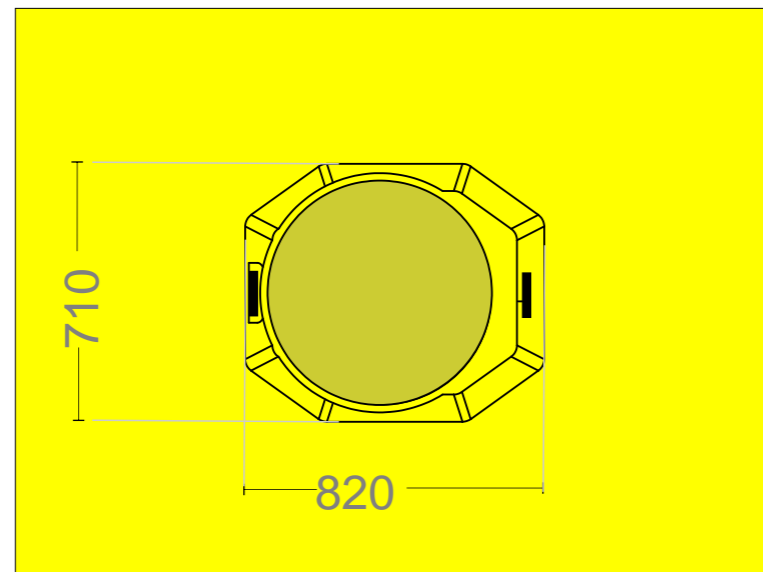
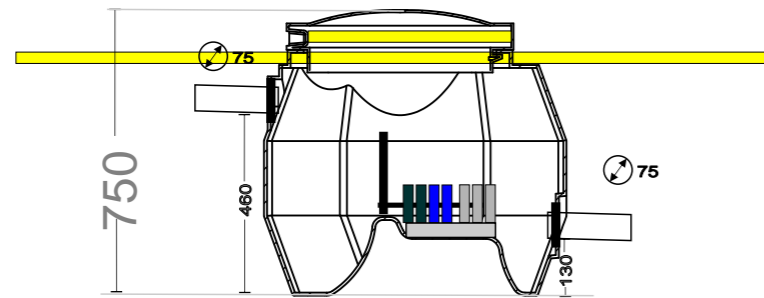
Eristepaketit- isoleringspaketer -isolationpackages:

1x Dia 600 15 mm

1x 2000x1500 (dia600 aukko, öppning, opening)

Korotusosa - förhöjning - extension

600: 1x ppfoam 580x1900



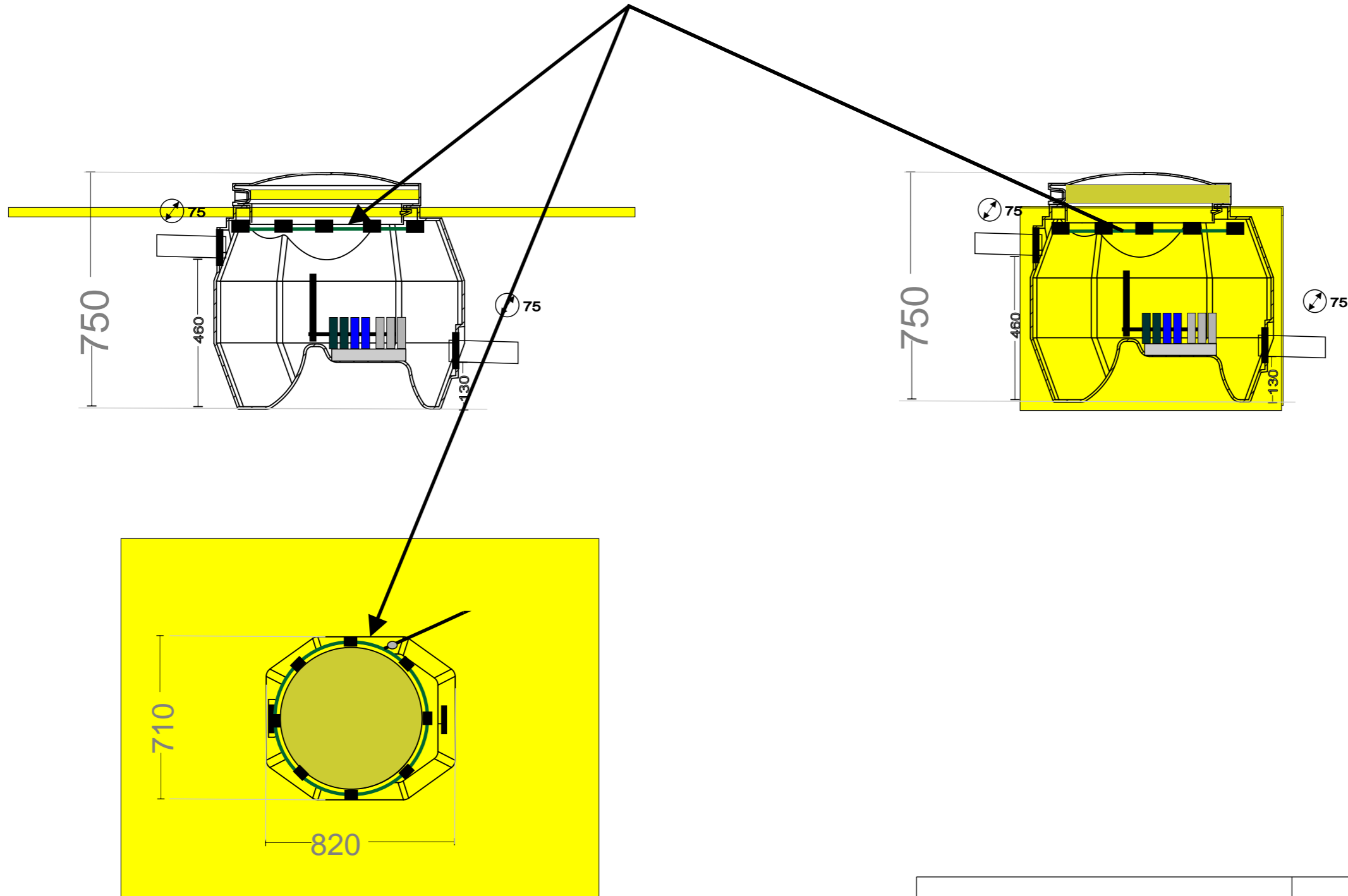
		Scale:
	BioBox XL	2021
raitabiobox.fi		

BioBox XL (+)

sbio_w

Lämmityskaapeli paketti | Heating cable package | Värmekabelpaket:

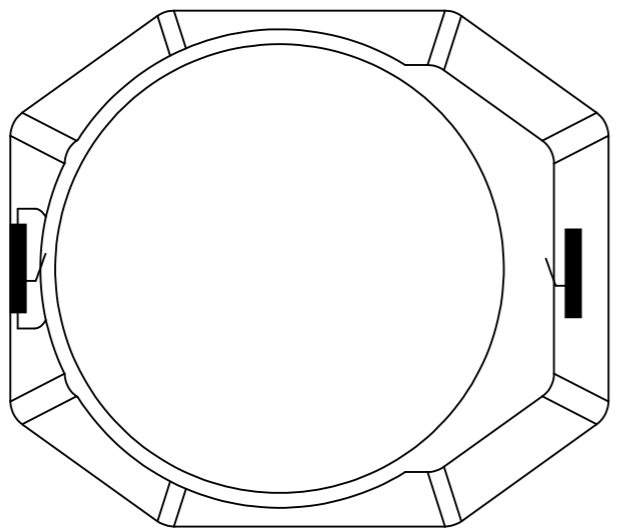
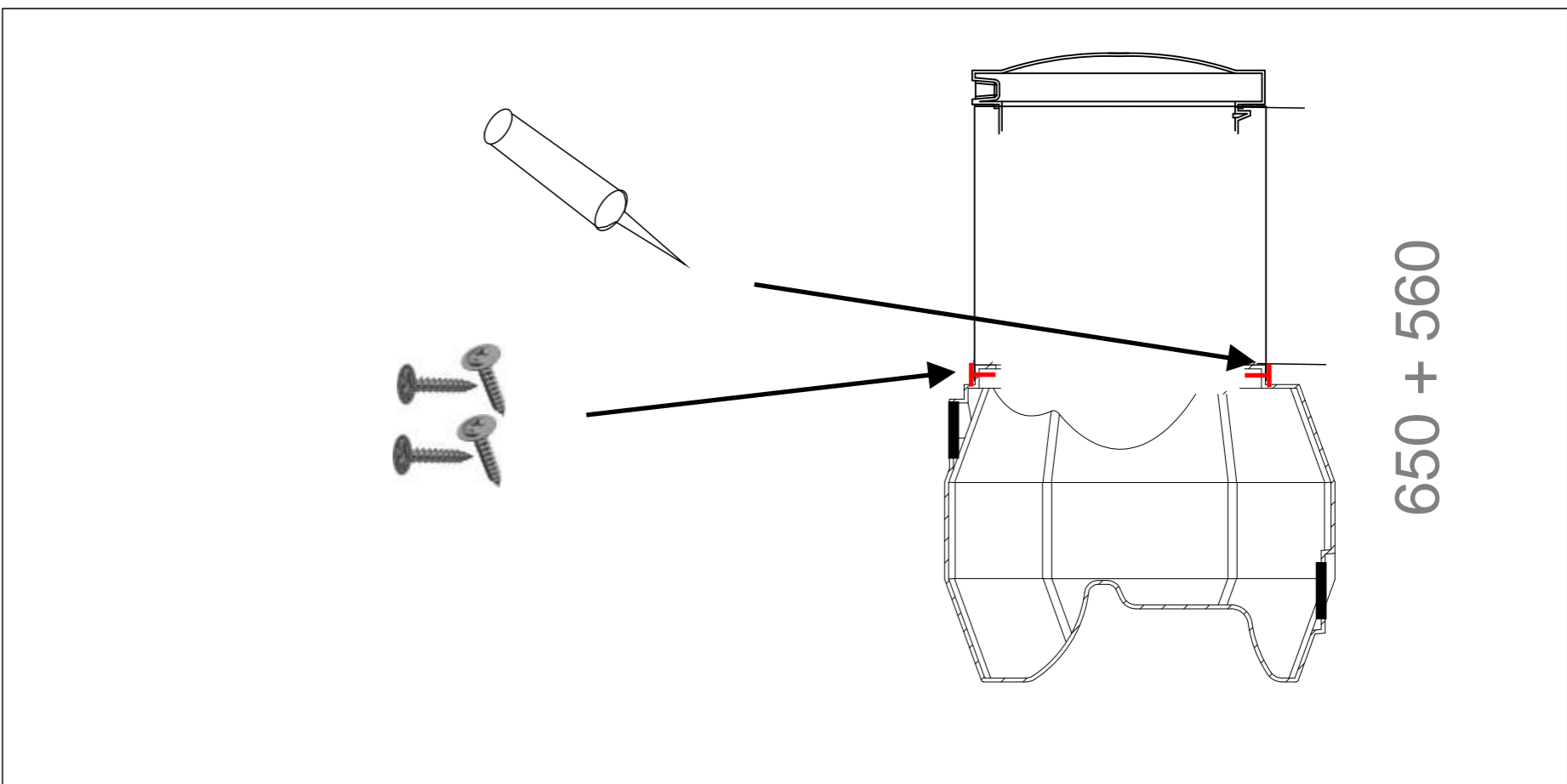
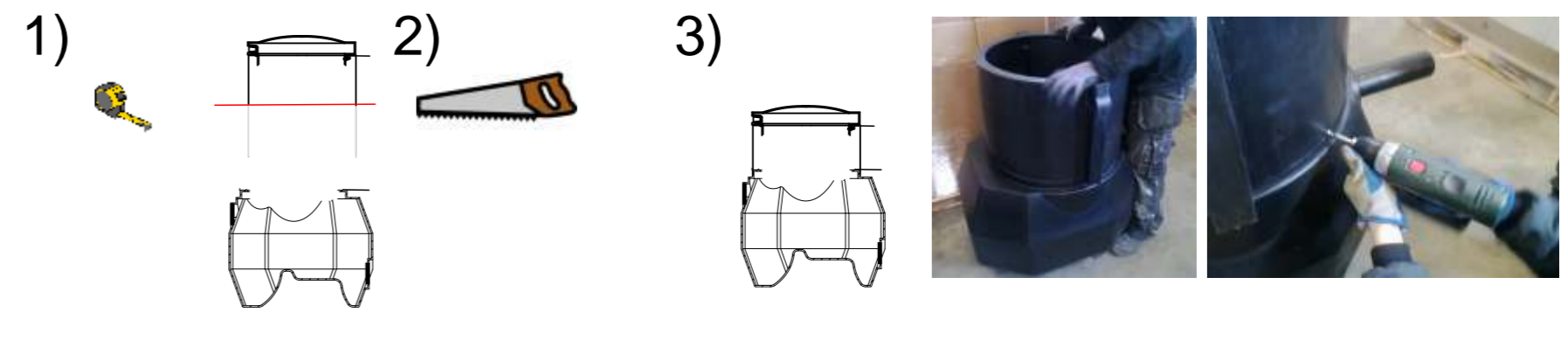
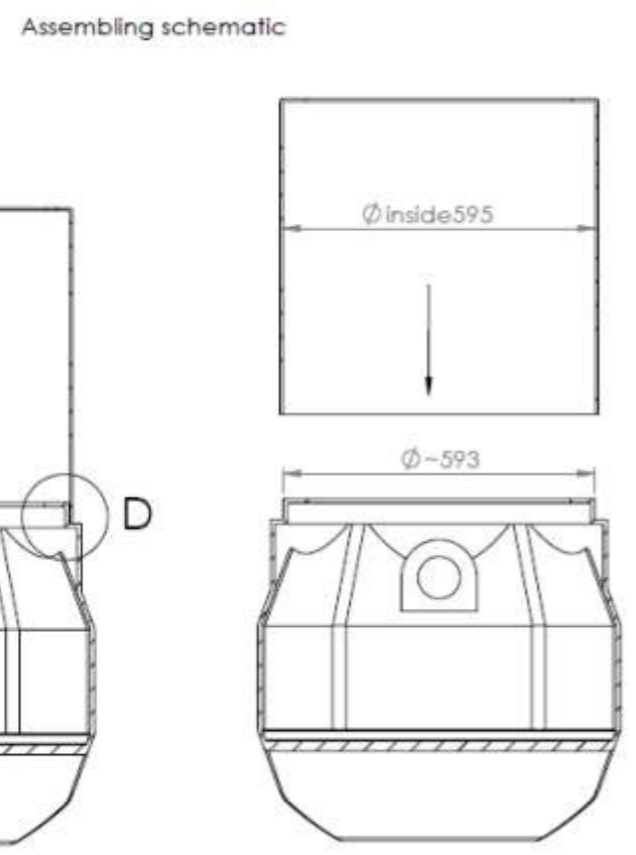
2m + 2m -40 °C.....+65 °C 230 V AC 50 Hz 16A – 10 W/m | clips10 pcs | cable seal 1 pcs



2m + 2m -40 °C.....+65 °C 230 V AC 50 Hz 16A – 10 W/m | clips10 pcs | cable seal 1 pcs

		Scale:
	BioBox XL	2021
raitabiobox.fi		

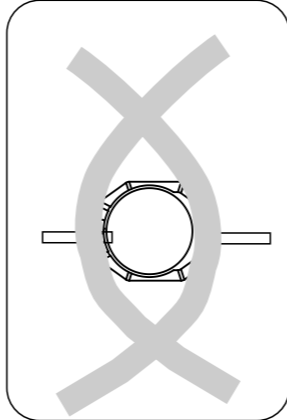
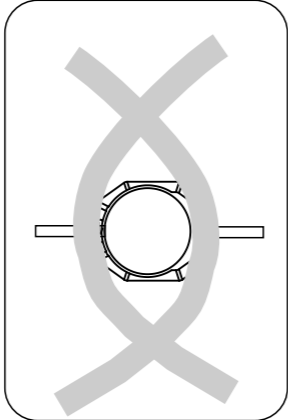
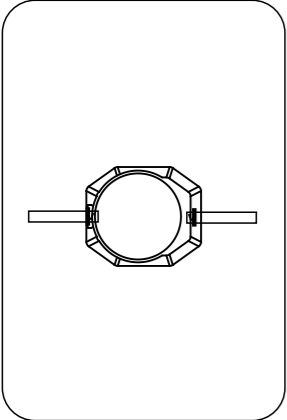
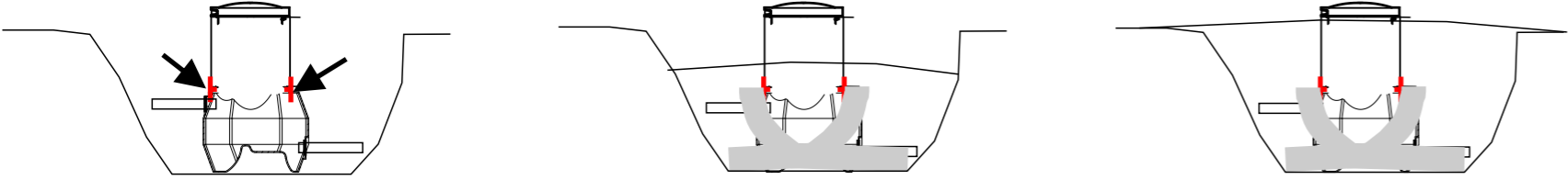
BioBox XL (+) pakor



		Scale:
	BioBox XL	2021
raitabiobox.fi		

BioBox XL (+) ankkurointi

ankkurointikankaat
 ankringstyg
 anchoring textiles
 2 x 25cmx3000 cm



		Scale:
	BioBox XL	2021
raitabiobox.fi		

BioBox XL (+) pakor - asennuskaivo

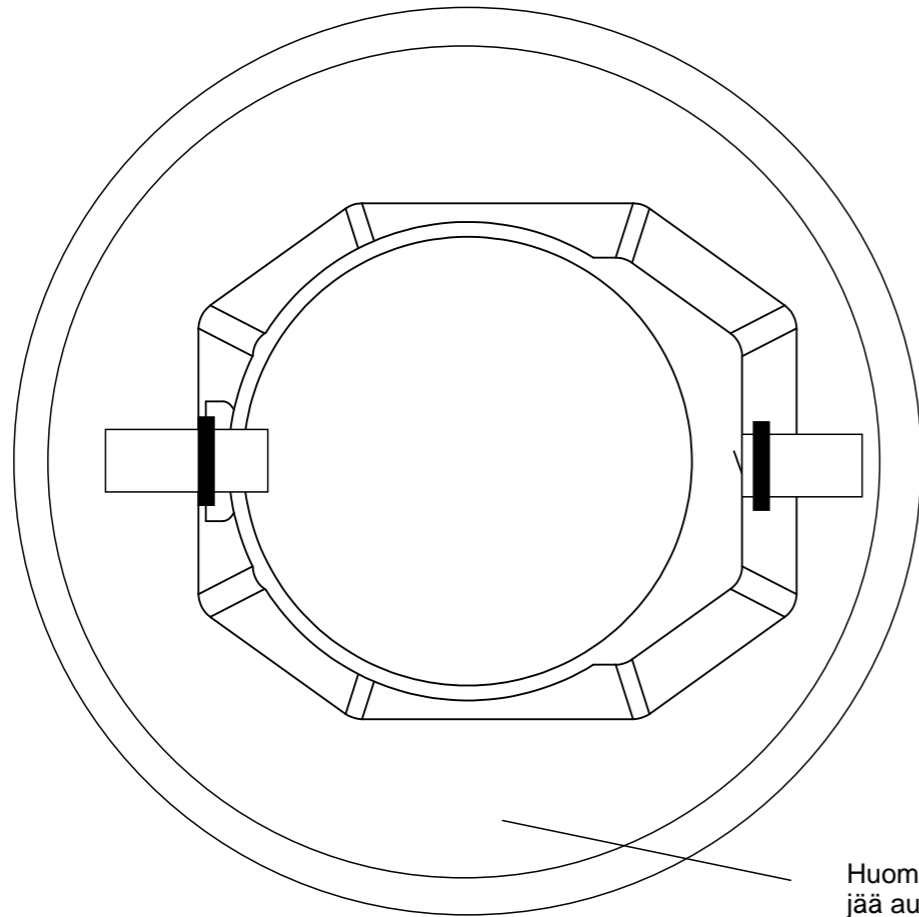
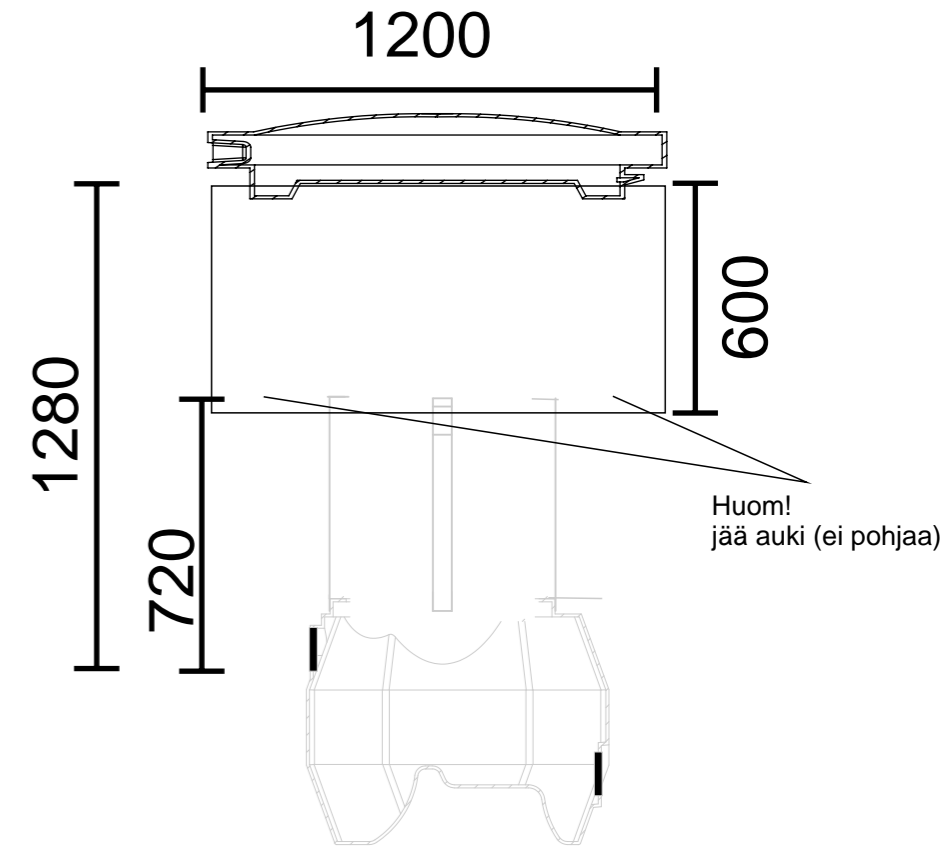
q-max 600 l / 24 h - 75 l / h



Kansi 1200

Pakor 1200

Pakor 600

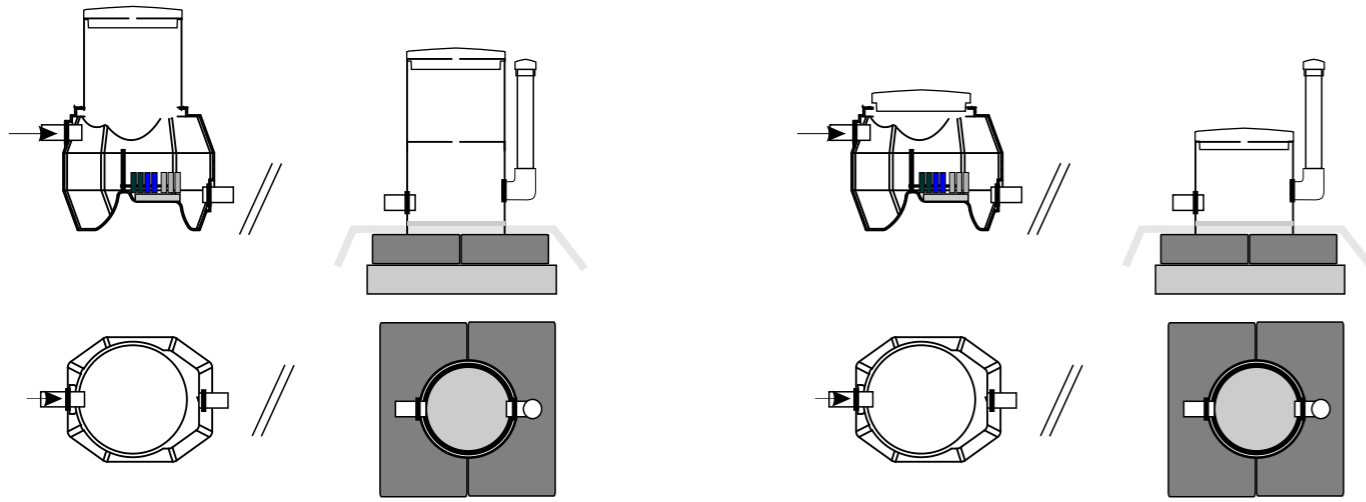


		Scale:
	BioBox XL	2021
raitabiobox.fi		

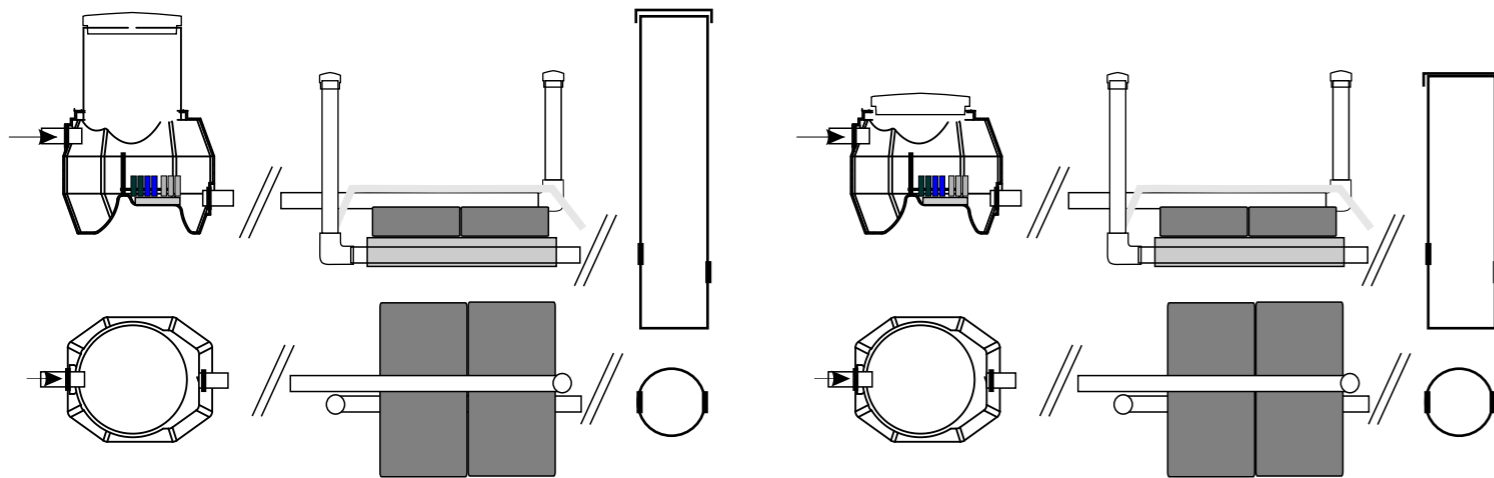
BioBox XI (+) BM (x 2/4)

q-max XL 600 l / 24 h (125 l / h - 200 l/h)

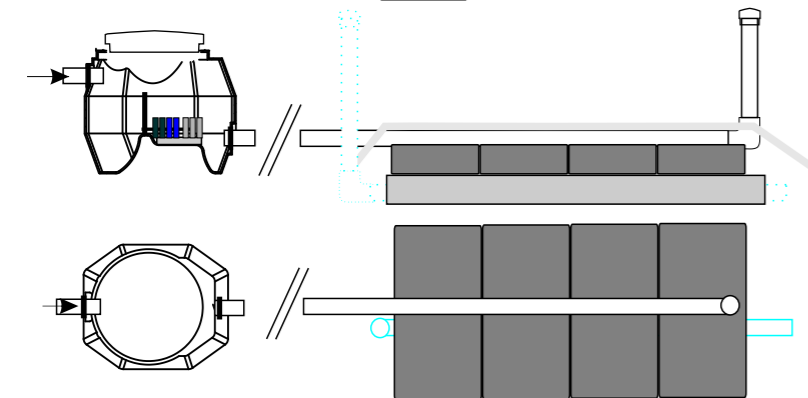
q-max XL+ 750 l / 24 h (175 l / h - 250 l/h)



Imeytys, infiltration



Suodatus, markbädd, biomodul /sand filter

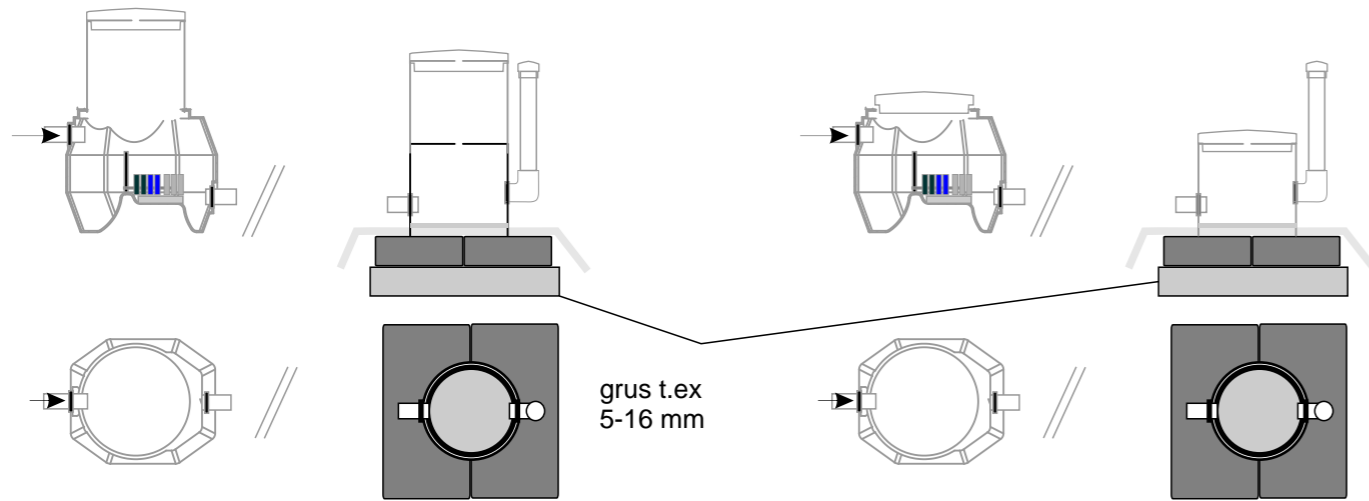


		Scale:
	BioBox XL	2021
raitabiobox.fi		

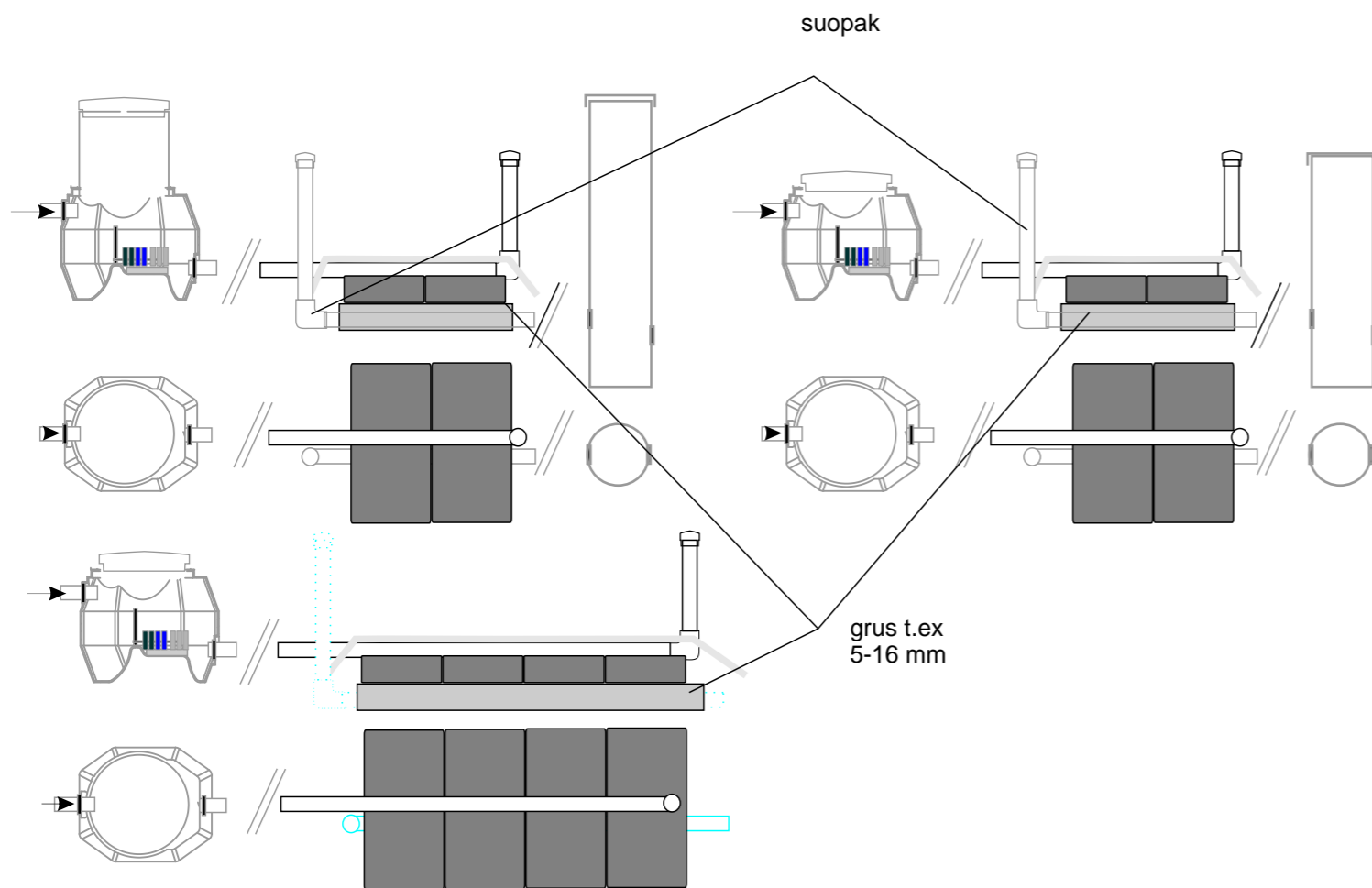
i2 - i4 BM (x 2/4)

q-max XL 600 l / 24 h (125 l / h - 200 l/h)

q-max XL+ 750 l / 24 h (175 l / h - 250 l/h)



Imeytys, infiltration



Suodatus, markbädd, biomodul /sand filter

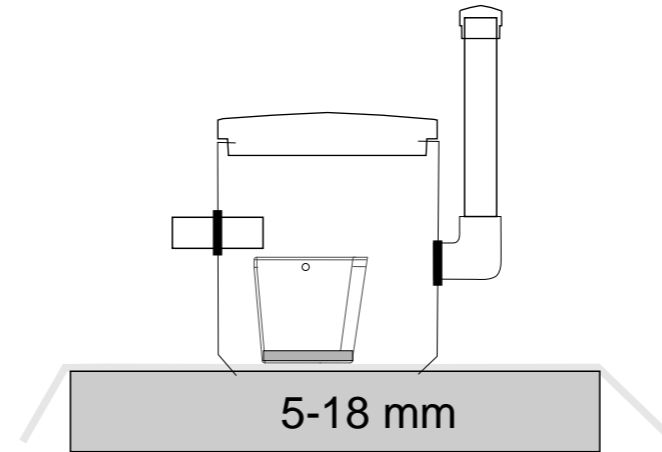
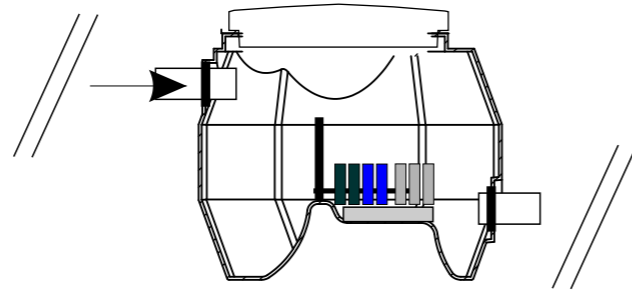
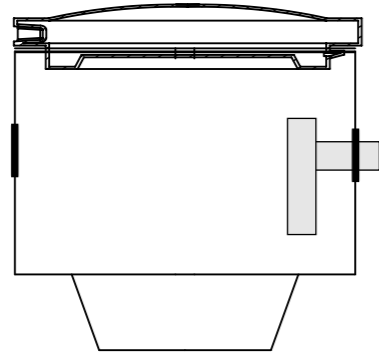
		Scale:
	BioBox XL	2020
raitabiobox.fi		

BioBox XI (+) KK 600

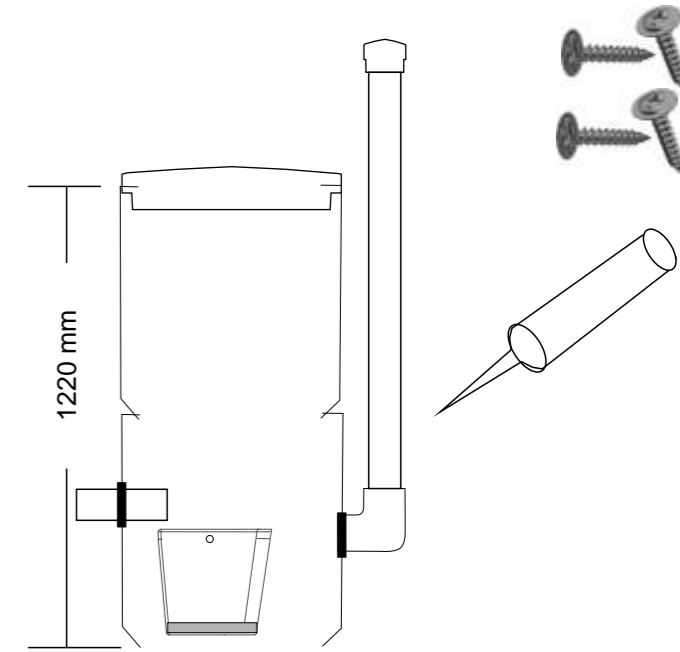
q-max XL 600 l / 24 h (75 l / h)

q-max XL+ 750 l / 24 h (125 l / h)

Maahanimeytys (kivipesä), Soil infiltration



5-18 mm



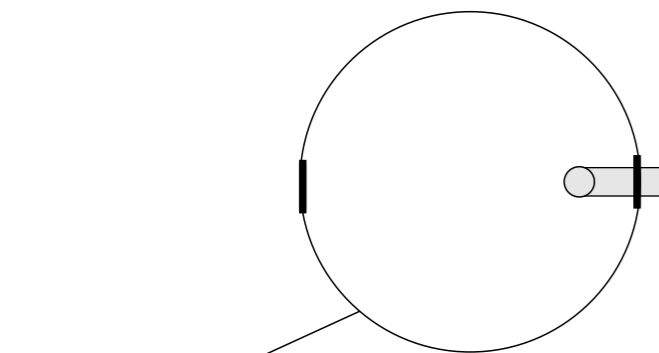
1220 mm

616 mm

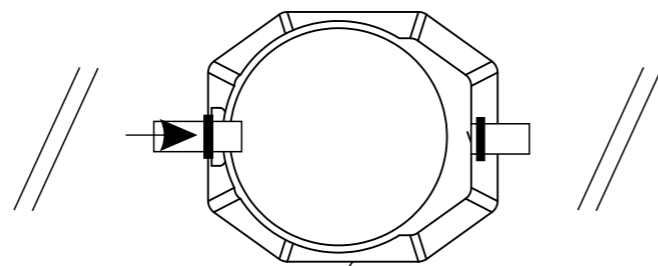
279 mm

diff min 300 mm

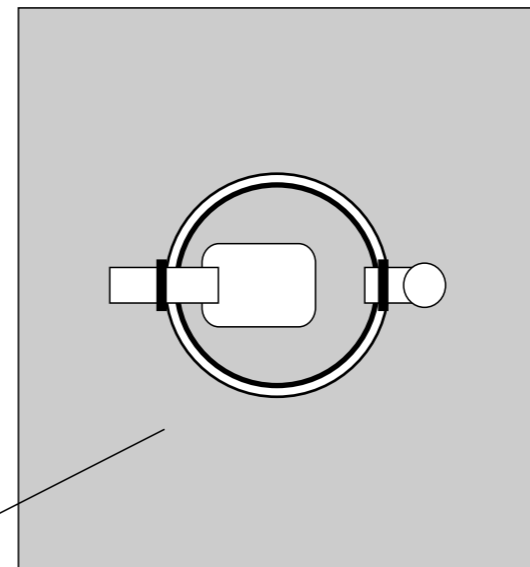
dia 83 mm



SK250



BioBox XL (+)



KK 600

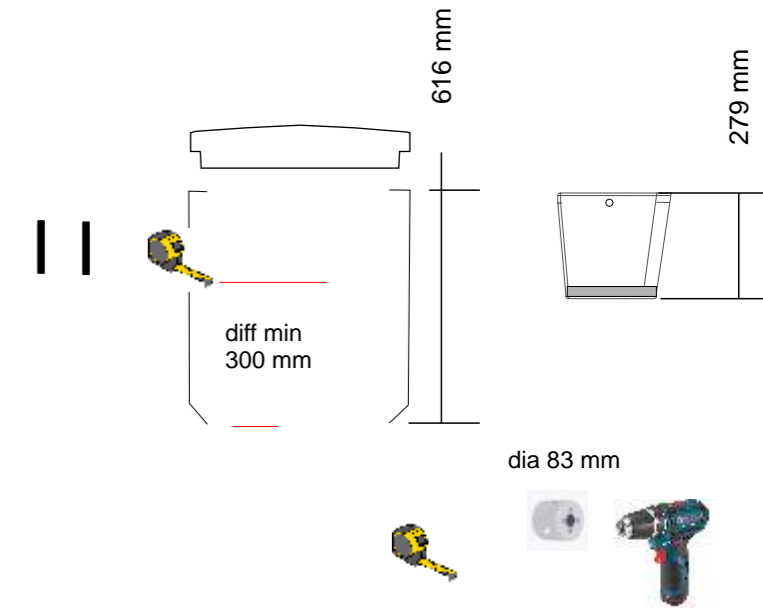
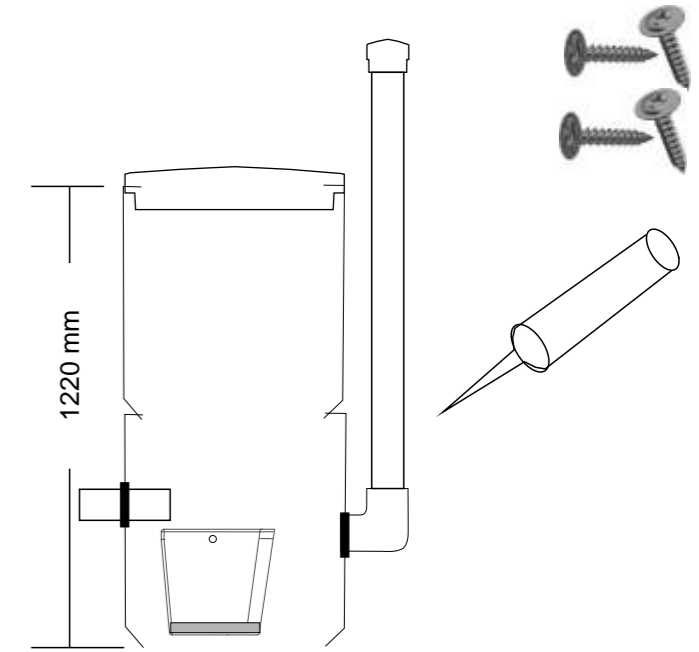
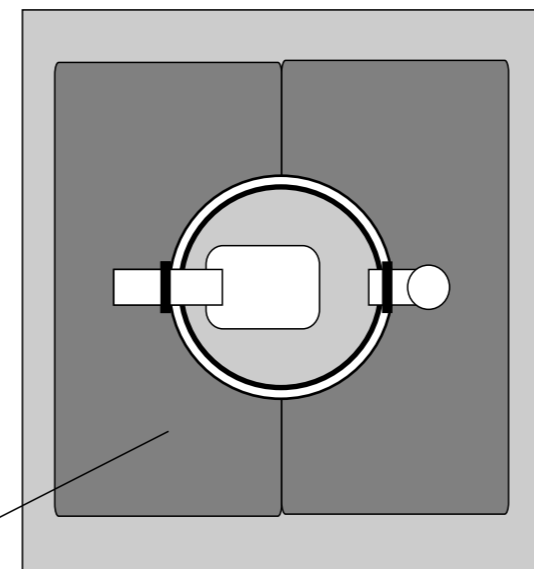
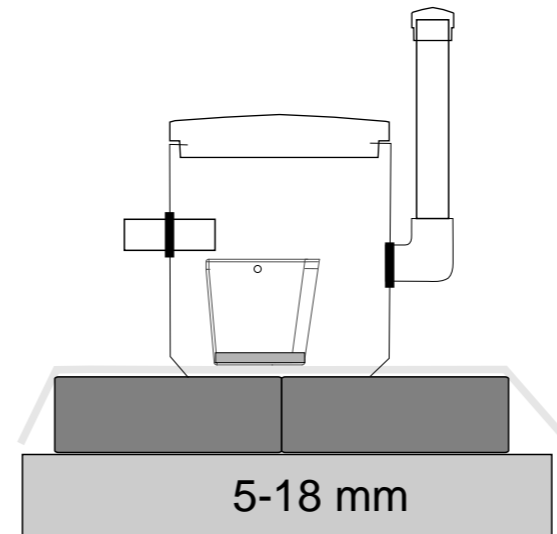
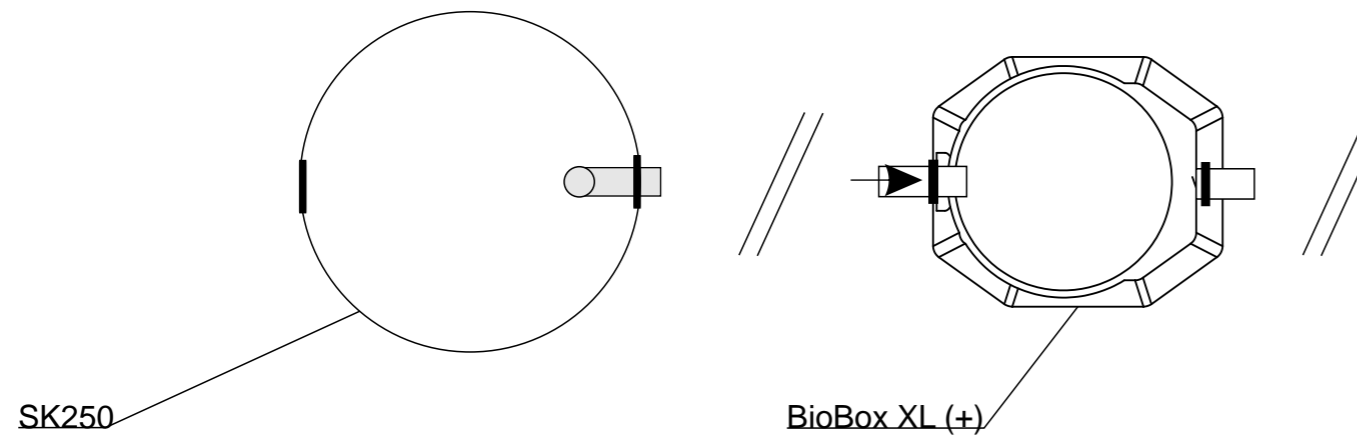
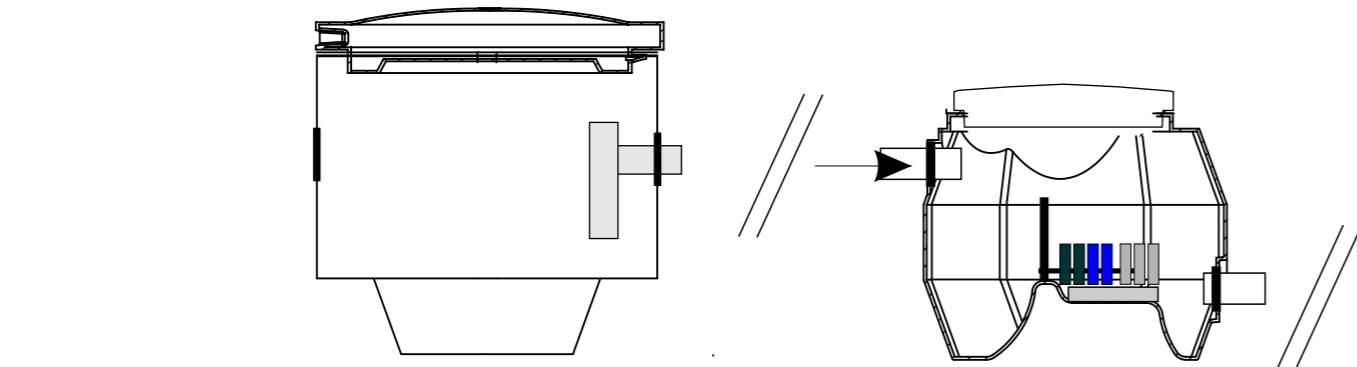
		Scale:
	BioBox XL	2021
raitabiobox.fi		

BioBox XI (+) i2 -KK600

q-max XL 600 l / 24 h (125 l / h)

q-max XL+ 750 l / 24 h (175 l / h)

BioModuuli imeytys, BioModule infiltration



SK250

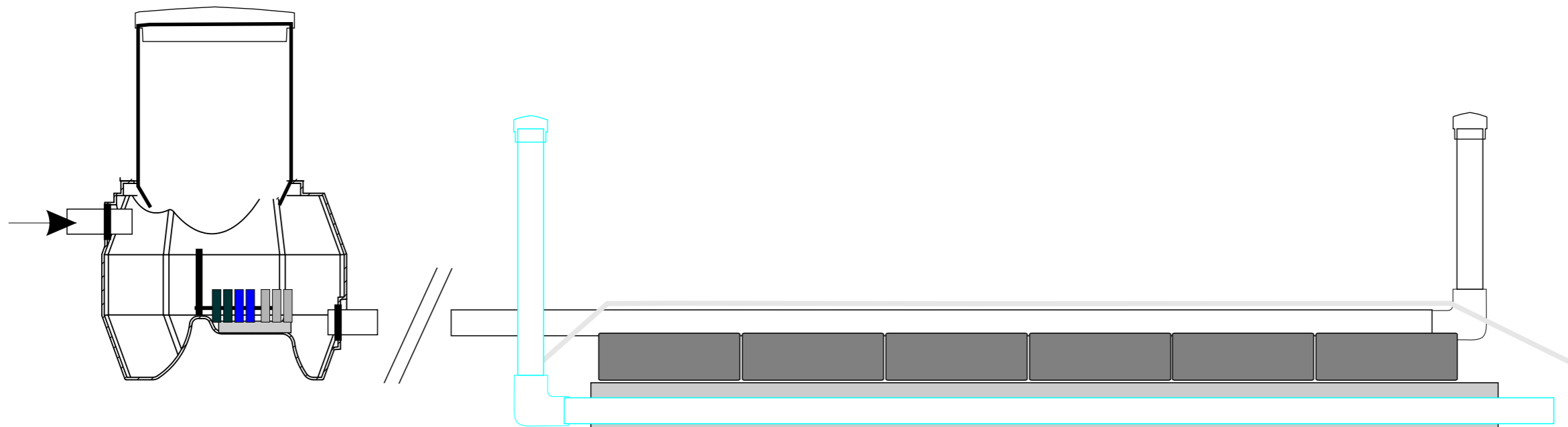
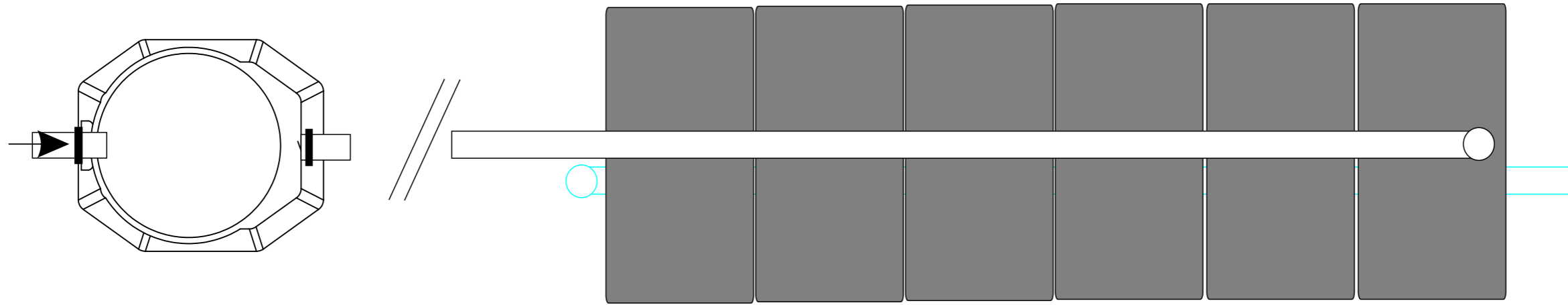
BioBox XL (+)

i2 -KK 600

		Scale:
	BioBox XL	2021
raitabiobox.fi		

BioBox XI (+) BM (x 2/4/6)

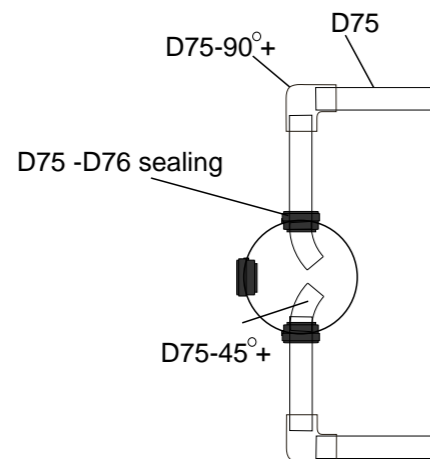
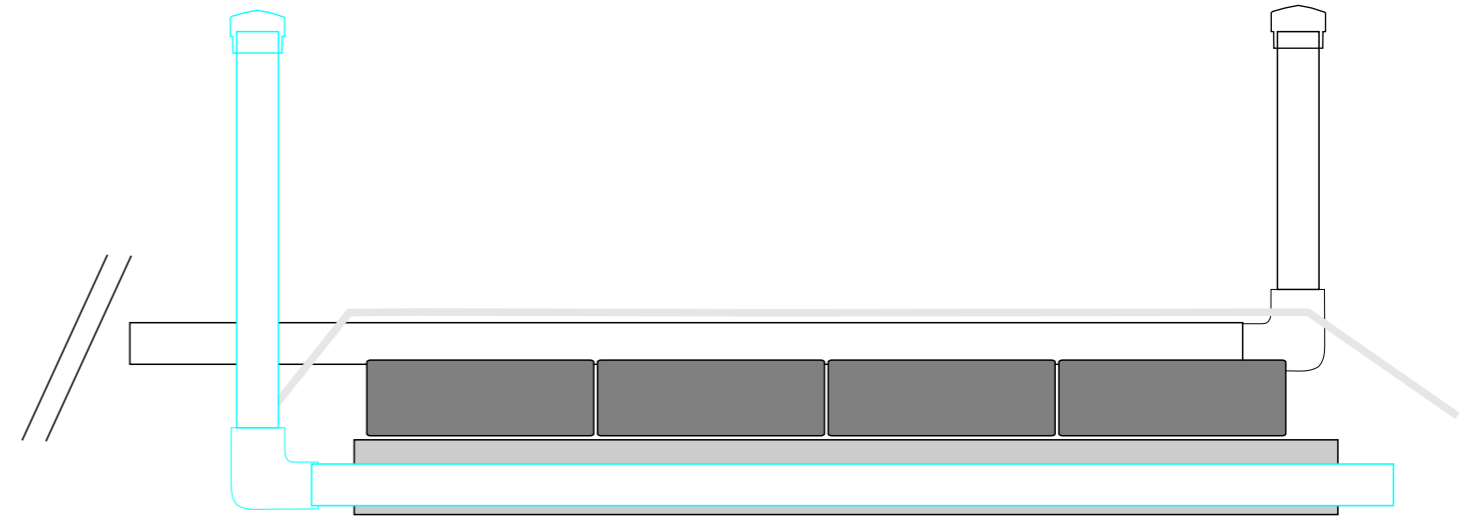
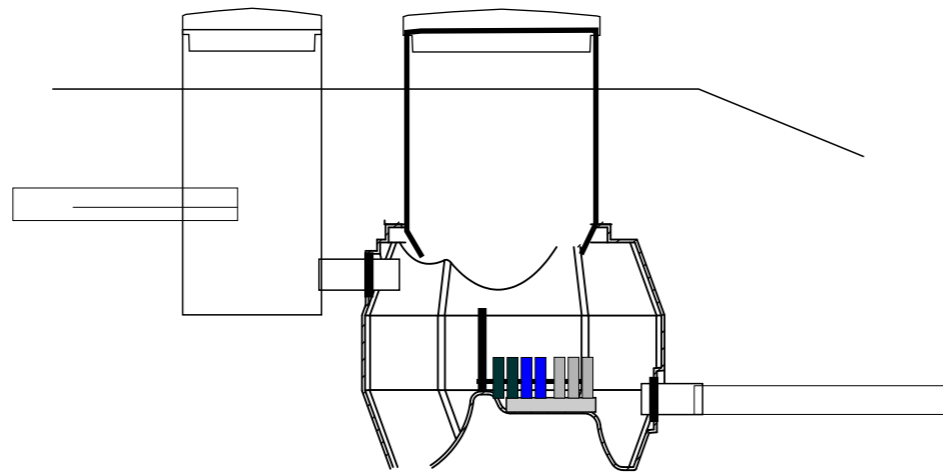
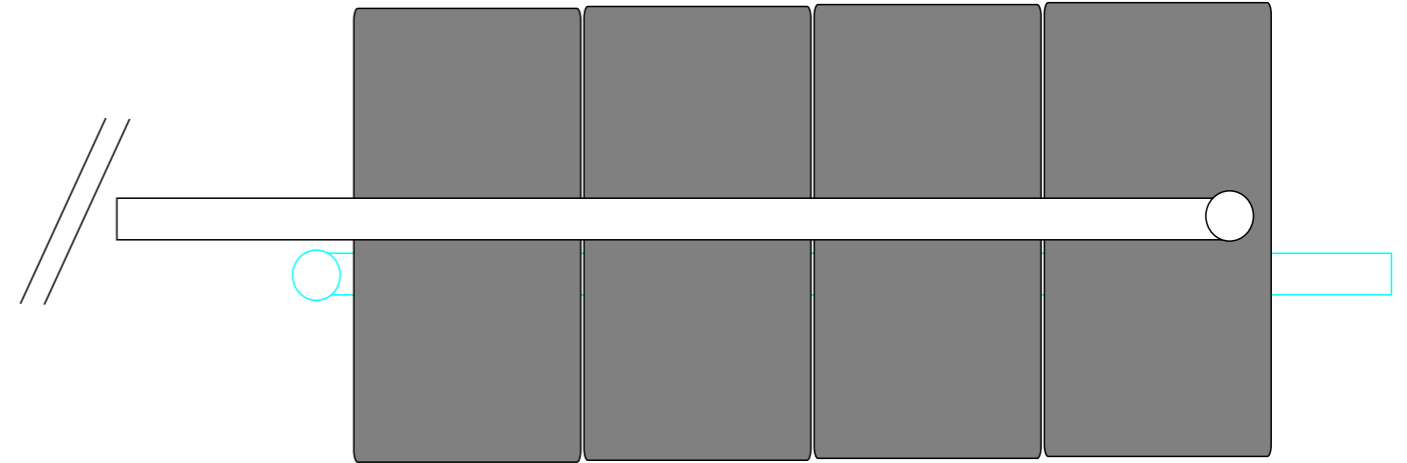
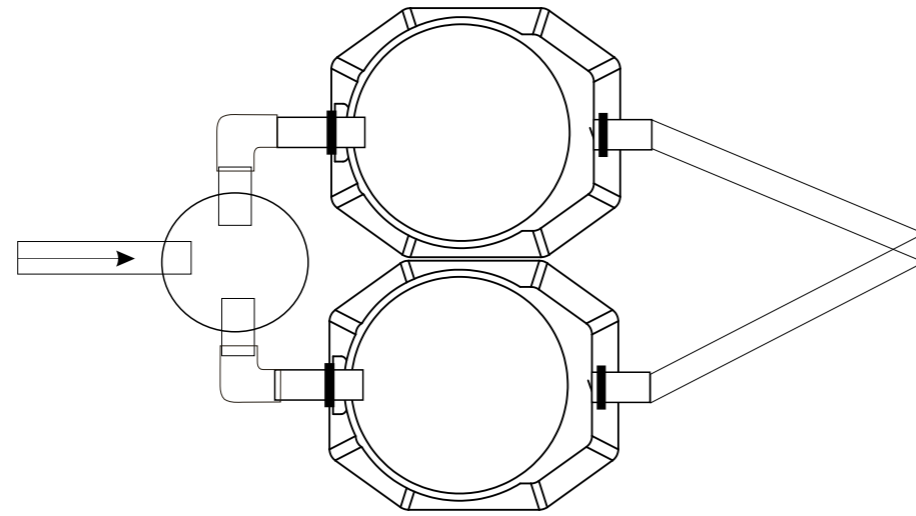
q-max 600 l / 24 h (125 l / h - 200 l/h - 300 l / h)



		Scale:
	BioBox XL	2021
raitabiobox.fi		

Jk300 1/2 + BioBox XL (+) pakor

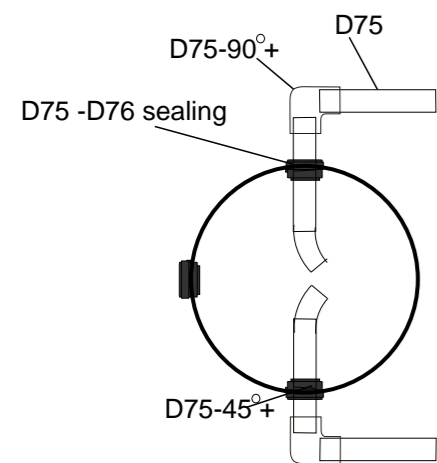
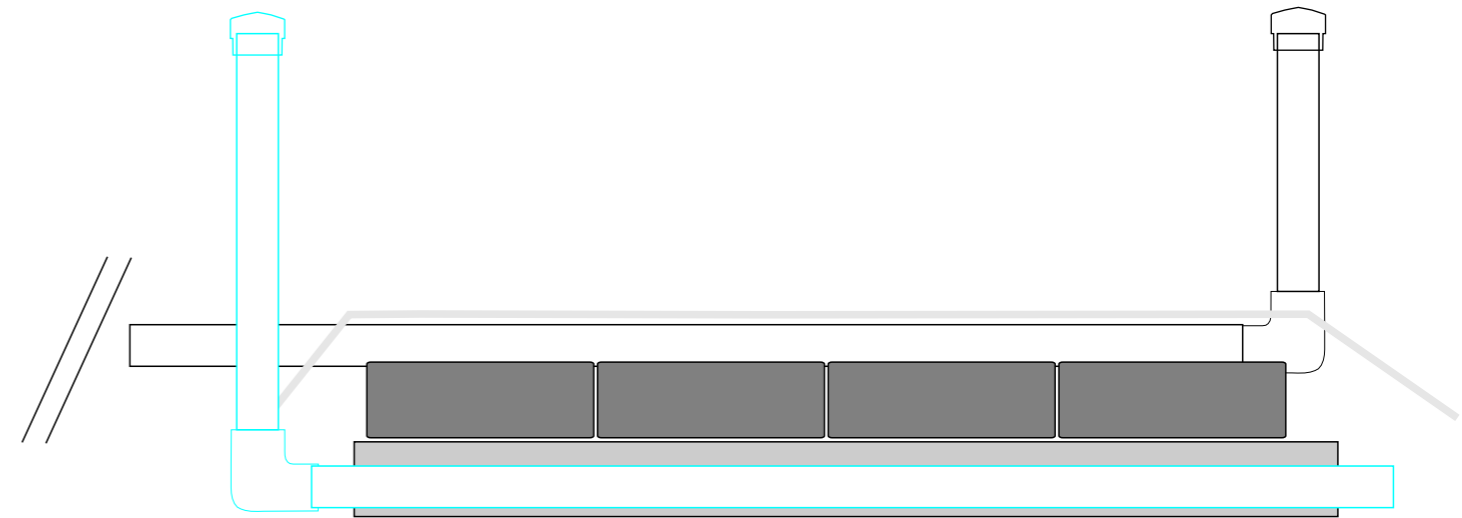
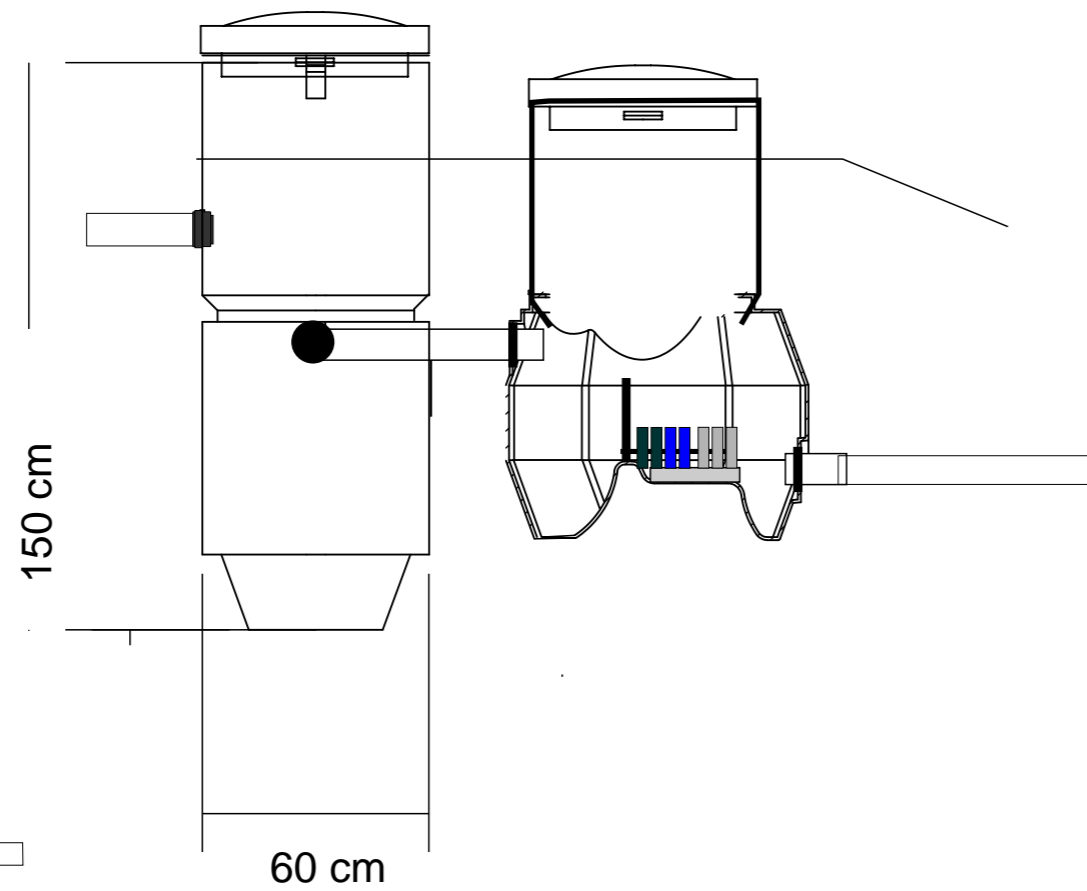
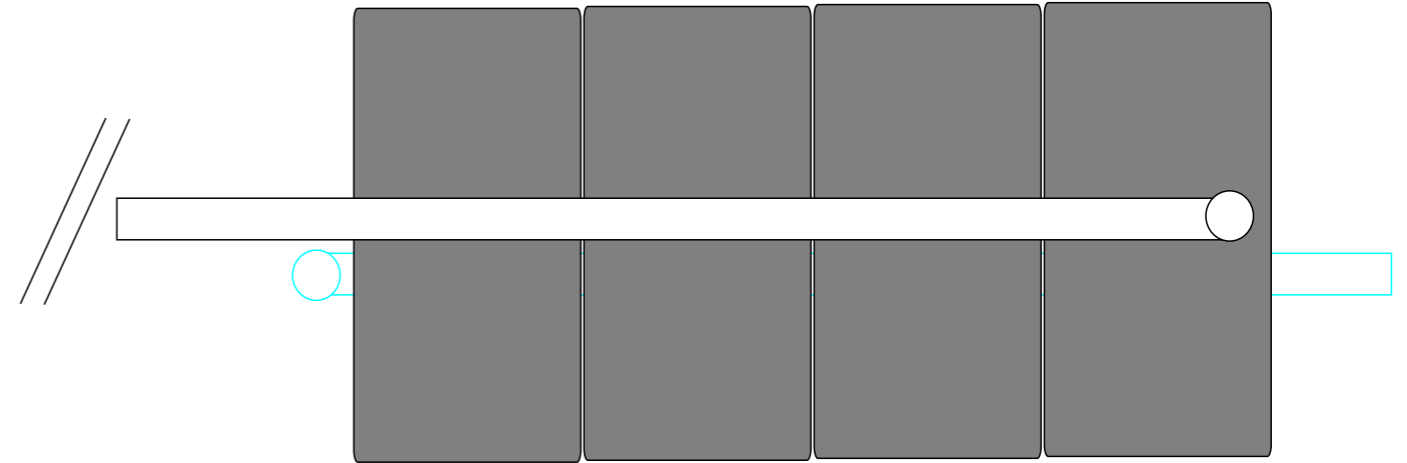
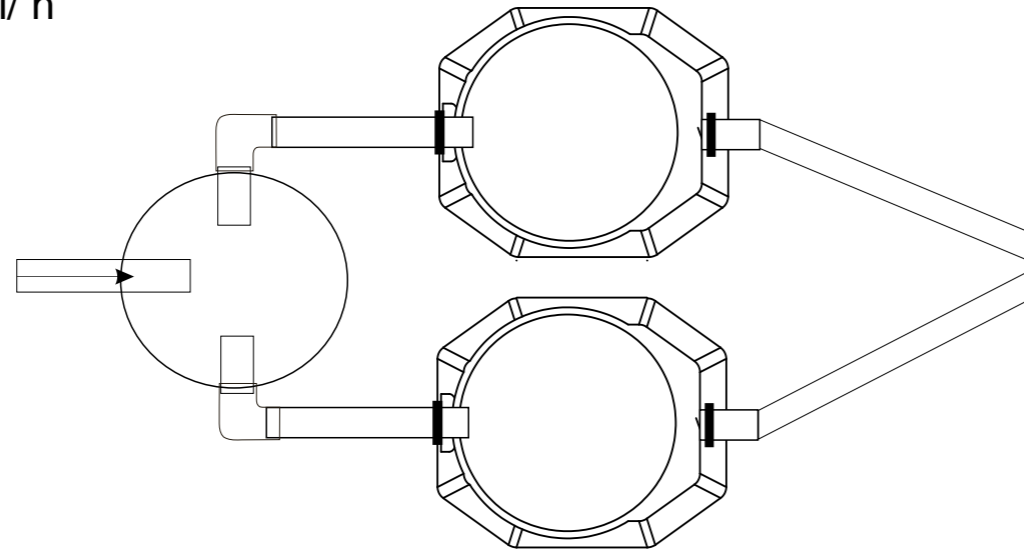
q-max 1200 l / 24 h - 250 l / h



		Scale:
	BioBox XL	2021
raitabiobox.fi		

Jk600 1/2 + BioBox XL (+) pakor

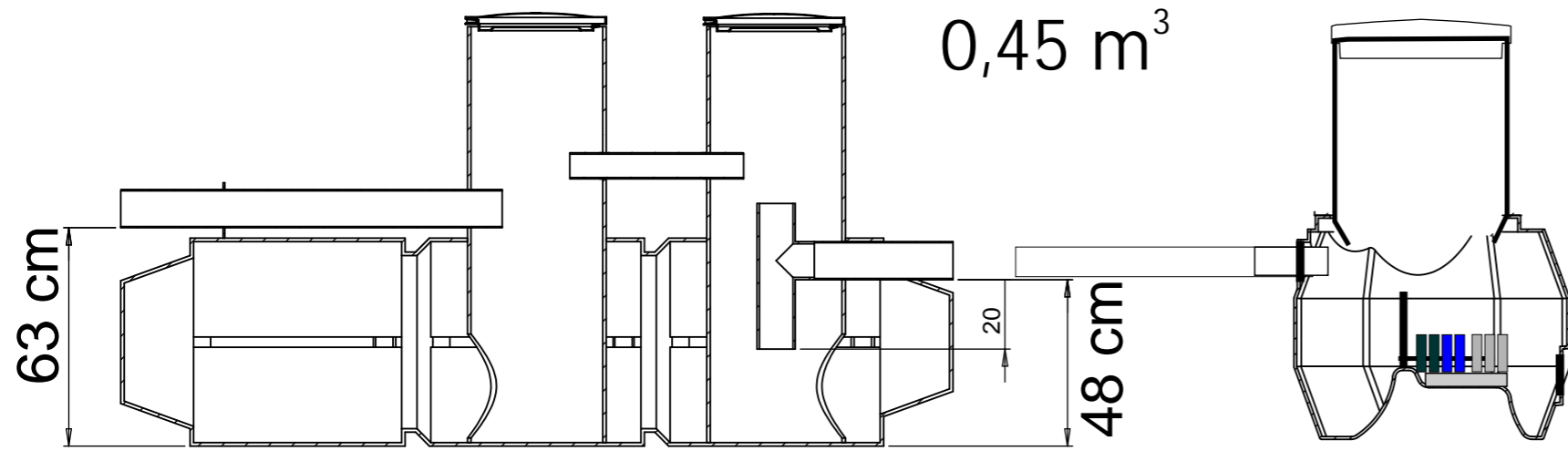
q-max 1200 l / 24 h - 300 l / h



		Scale:
	BioBox XL	2021
raitabiobox.fi		

Sk450 + BioBox XL (+) pakor

q-max 600 l / 24 h - 125 l / h



Malli, varustetaso, lisävarusteet:

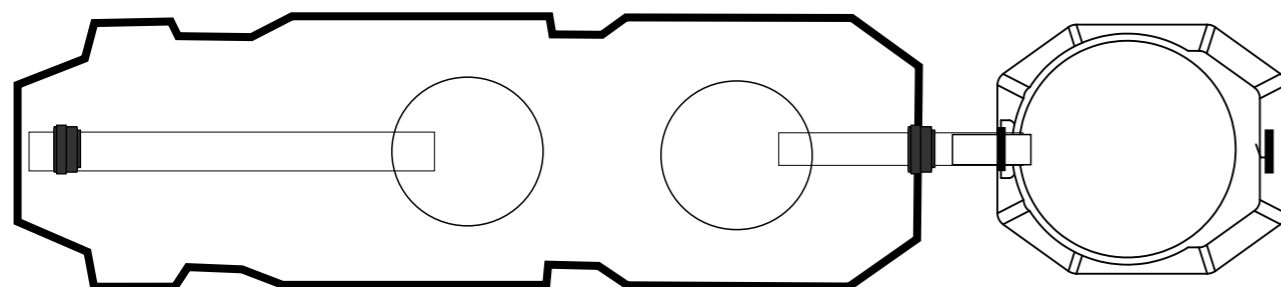
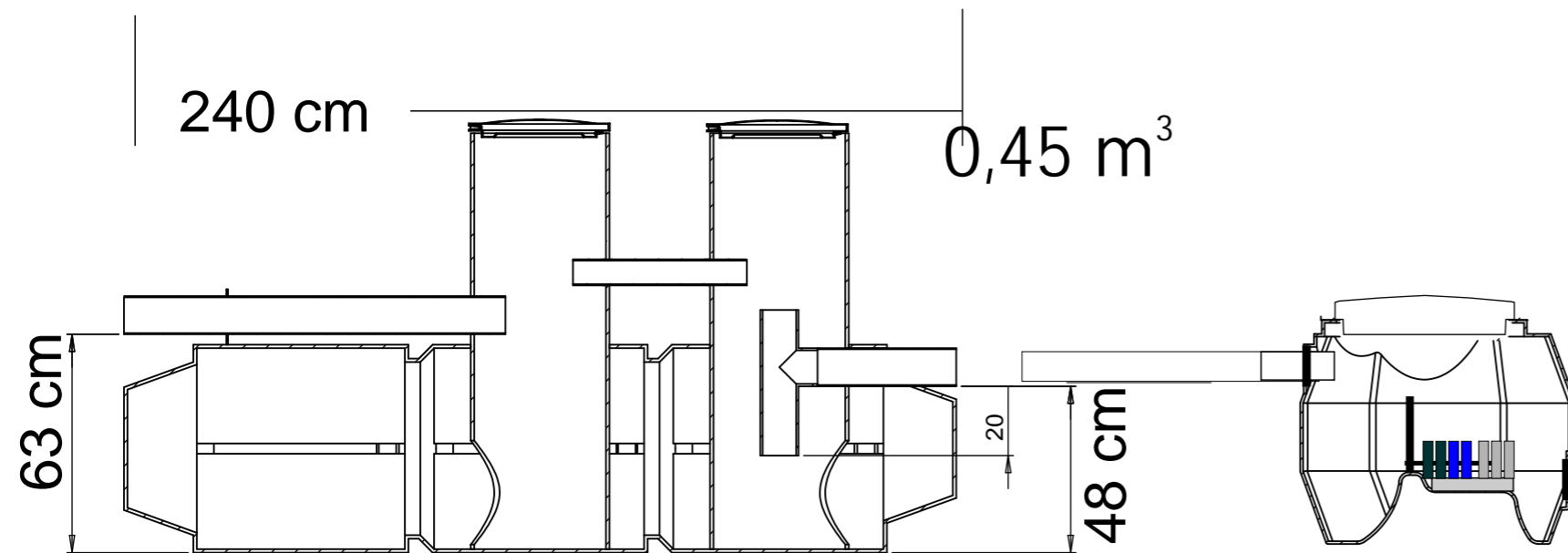
Malli	Kapasiteetti l / 24 h	SK 450	Pakor
Bio-Box XL	600	+	+

Modell, utrustningsnivå, tilläggsutrustning::

Modell	Kapasitet l / 24 h	SK 450	Pakor
Bio-Box XL	600	+	+

Model, equipment level, auxiliary equipment:

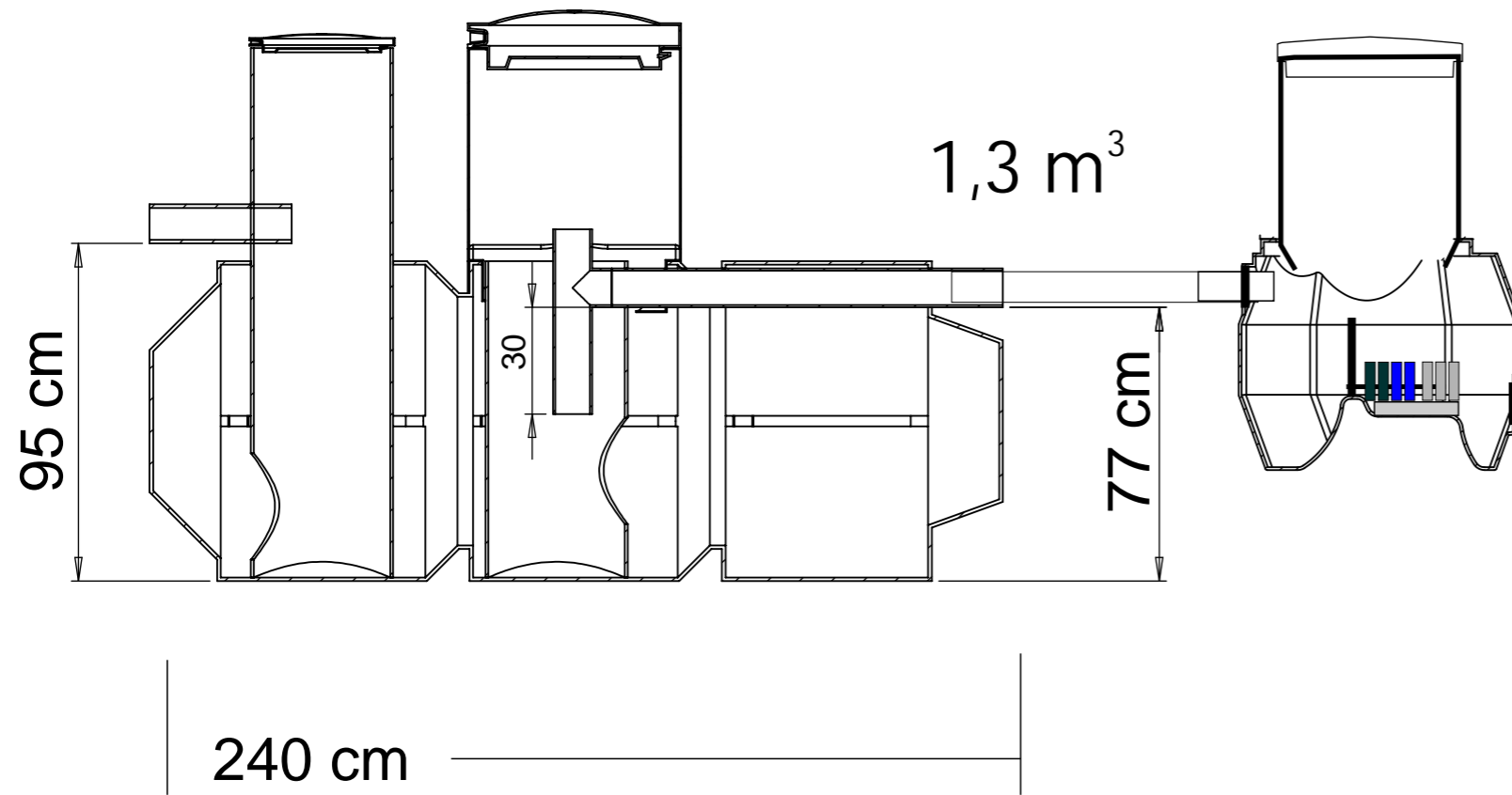
Model	Capacity l / 24 h	SK 450	Pakor
Bio-Box XL	600	+	+



		Scale:
	BioBox XL	2021
raitabiobox.fi		

Sk1300 + BioBox XL (+) pakor

q-max 600 l / 24 h - 200 l / h



Malli, varustetaso, lisävarusteet:

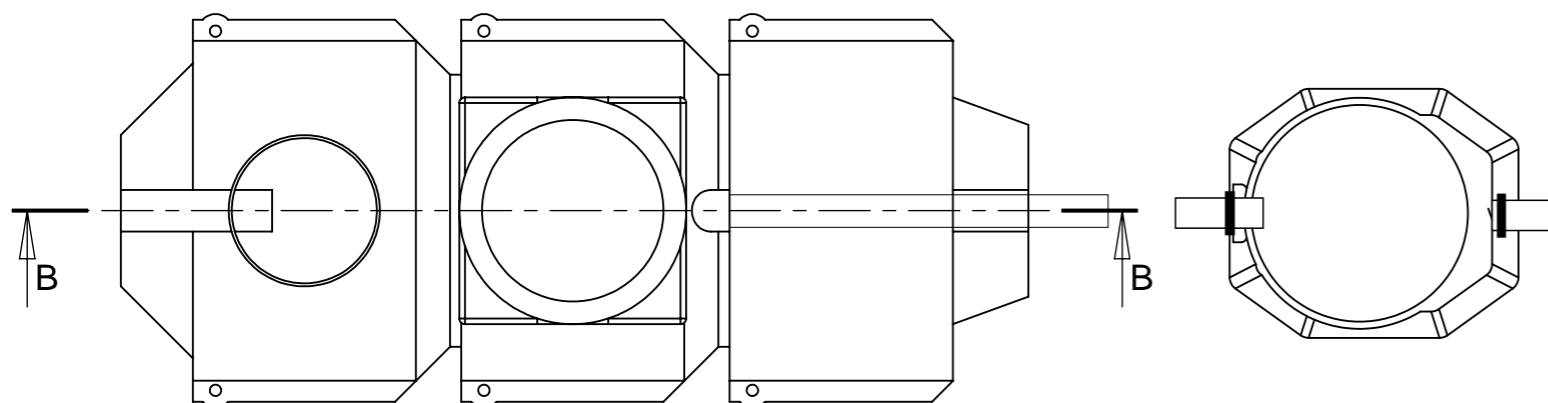
Malli	Kapasiteetti l / 24 h	SK 1300	Pakor
Bio-Box XL	600	+	+

Modell, utrustningsnivå, tilläggsutrustning::

Modell	Kapasitet l / 24 h	SK 1300	Pakor
Bio-Box XL	600	+	+

Model, equipment level, auxiliary equipment:

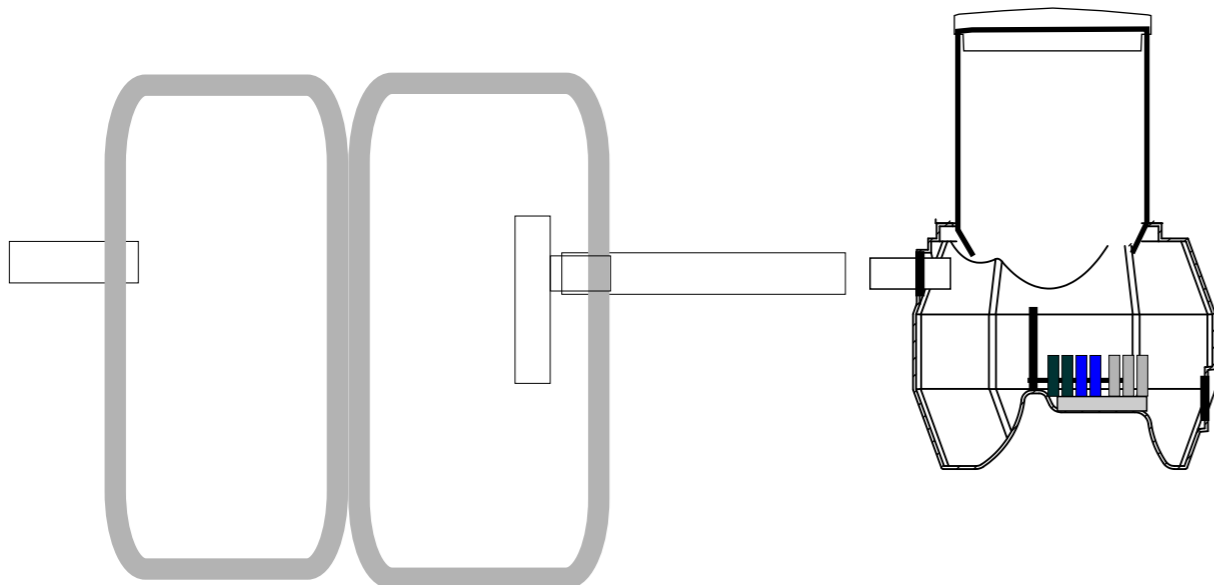
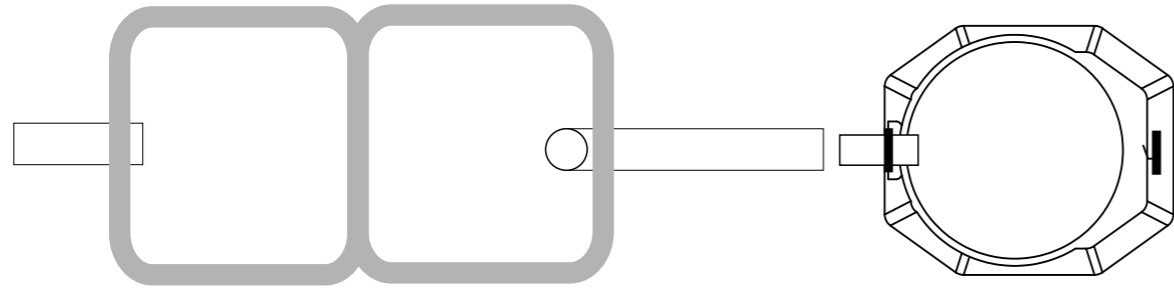
Model	Capacity l / 24 h	SK 1300	Pakor
Bio-Box XL	600	+	+



		Scale:
	BioBox XL	2021
raitabiobox.fi		

Vanha sakokaivo + BioBox XL (+) pakor

q-max 600 l/ 24 h - 125 l/ h



Vanhan saostuskaivo tarkastus:

- tarkastettava tiiveys
- poistossa t-haara
- viemärituuletus
- tilavuus; jäteveden viipymä kaivossa 1-1,5 vrk:tta (tilavuus min 400 l)

Kontroll av det befintliga slamavkliljaren:

- kontrollera täthet
- t-rörkoppling i utgående
- ventilation
- volym; min 1-1,5 x kapacitet/ 24 h (volym min 400 l)

Controll of the existing precipitation tank:

- controll tightness of the wells
- t-pipe connection for out going water
- ventilation
- volume; min 1-1,5 x capacity/24 h (volym min 400 l)

Malli, varustetaso, lisävarusteet:

Malli	Kapasiteetti l/ 24 h	SK 420	Pakor
Bio-Box XL	600	+	+

Modell, utrustningsnivå, tilläggsutrustning::

Modell	Kapasitet l/ 24 h	SK 420	Pakor
Bio-Box XL	600	+	+

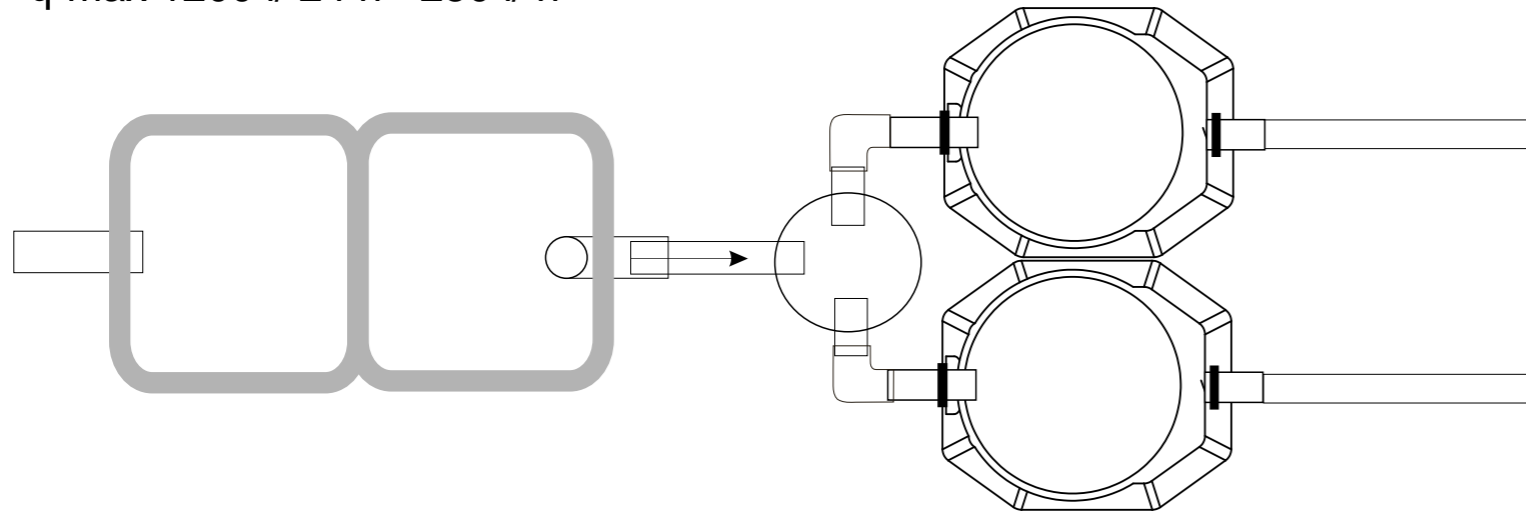
Model, equipment level, auxiliary equipment:

Model	Capacity l/ 24 h	SK 420	Pakor
Bio-Box XL	600	+	+

		Scale:
	BioBox XL	2021
raitabiobox.fi		

Vanha sakokaivo + BioBox XL (+) pakor

q-max 1200 l / 24 h - 250 l / h



Malli, varustetaso, lisävarusteet:

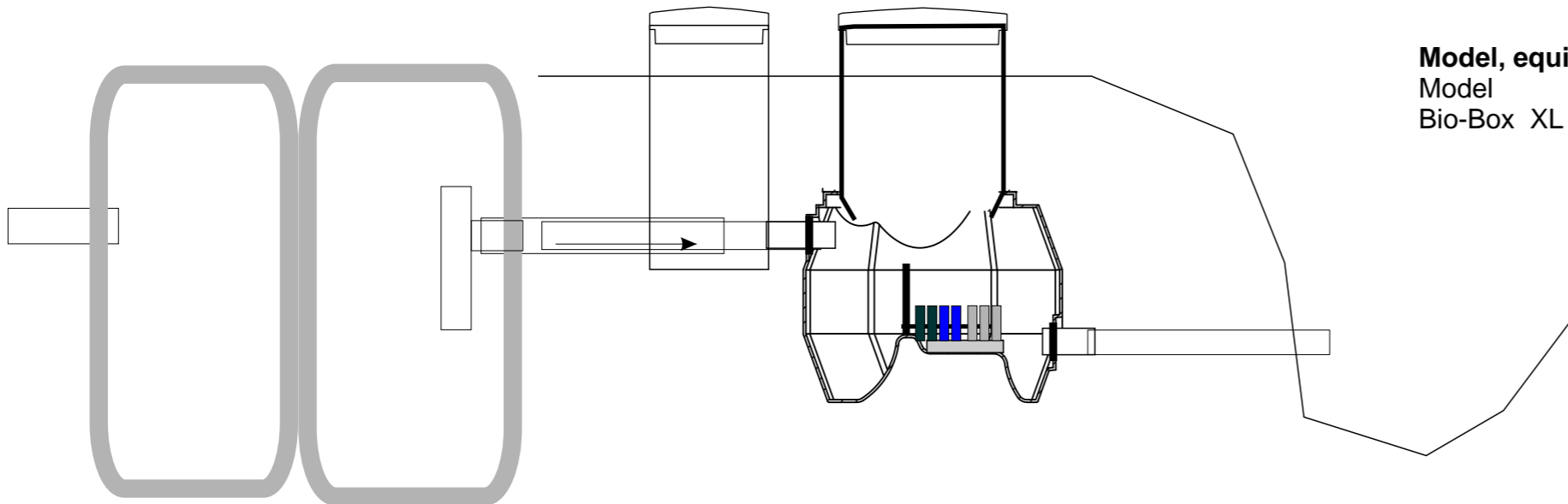
Malli	Kapasiteetti l / 24 h		
Bio-Box XL	600	+	+

Modell, utrustningsnivå, tilläggsutrustning::

Modell	Kapasitet l / 24 h		
Bio-Box XL	600	+	+

Model, equipment level, auxiliary equipment:

Model	Capacity l / 24 h		
Bio-Box XL	600	+	+



Vanhan saostuskaivo tarkastus:

- tarkastettava tiiveys
- poistossa t-haara
- viemärituuletus
- tilavuus; jäteveden viipymä kaivossa 1-1,5 vrk:tta (tilavuus min 400 l)

Kontroll av det befintliga slamavkliljaren:

- kontrollera täthet
- t-rörkoppling i utgående
- ventilation
- volym; min 1-1,5 x kapacitet/ 24 h (volym min 400 l)

Controll of the existing precipitation tank:

- controll tightness of the wells
- t-pipe connection for out going water
- ventilation
- volume; min 1-1,5 x capacitys/24 h (volym min 400 l)

		Scale:
	BioBox XL	2021
raitabiobox.fi		

JK 200 + BioBox XI (+) x 2

q-max 1200 l/ 24 h - 150 l/ h

Malli, varustetaso, lisävarusteet:

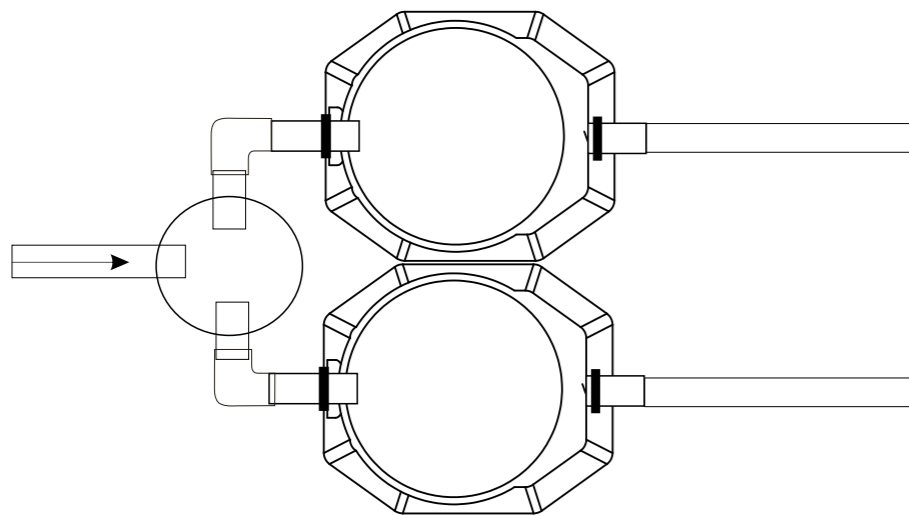
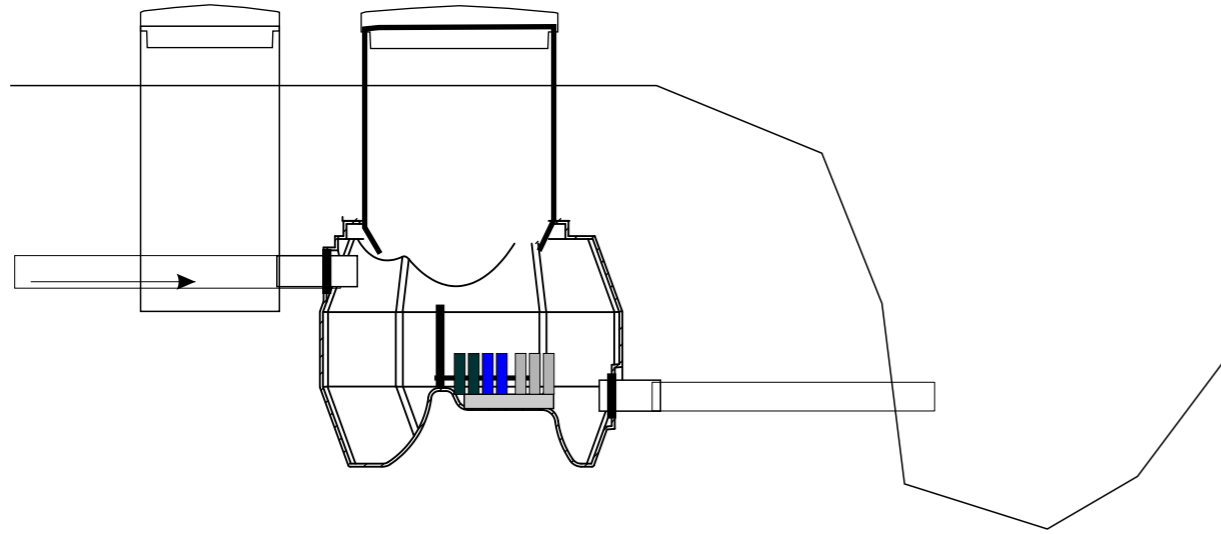
Malli	Kapasiteetti l/ 24 h	BM	Pakor
Bio-Box XL	600	+	+

Modell, utrustningsnivå, tilläggsutrustning::

Modell	Kapasitet l/ 24 h	BM	Pakor
Bio-Box XL	600	+	+

Model, equipment level, auxiliary equipment:

Model	Capacity l/ 24 h	BM	Pakor
Bio-Box XL	600	+	+



		Scale:
	BioBox XL	2021
raitabiobox.fi		

JK 200 + BioBox XI (+) x 2 + BM x 4

q-max 1200 l / 24 h - 250 l / h

Malli, varustetaso, lisävarusteet:

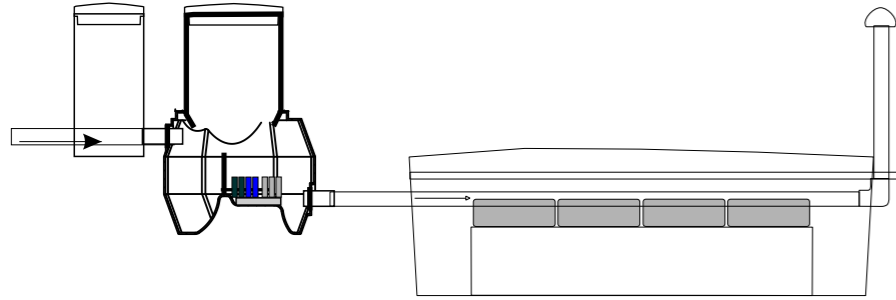
Malli	Kapasiteetti l / 24 h	BM	Pakor
Bio-Box XL	600	+	+

Modell, utrustningsnivå, tillägsutrustning::

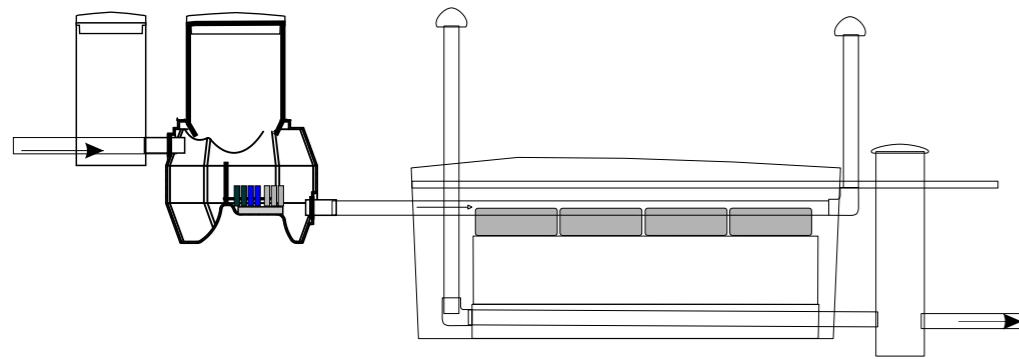
Modell	Kapasitet l / 24 h	BM	Pakor
Bio-Box XL	600	+	+

Model, equipment level, auxiliary equipment:

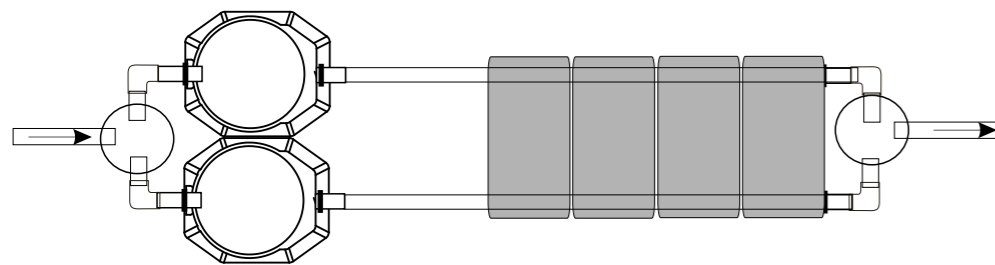
Model	Capacity l / 24 h	BM	Pakor
Bio-Box XL	600	+	+



Imeytys, infiltration



Suodatus, markbädd, biomodul /sand filter



		Scale:
	BioBox XL	2021
raitabiobox.fi		

JK 200 + BioBox XI (+) x 2 + BM x 6

q-max 1200 l/ 24 h - 300 l/ h

Malli, varustetaso, lisävarusteet:

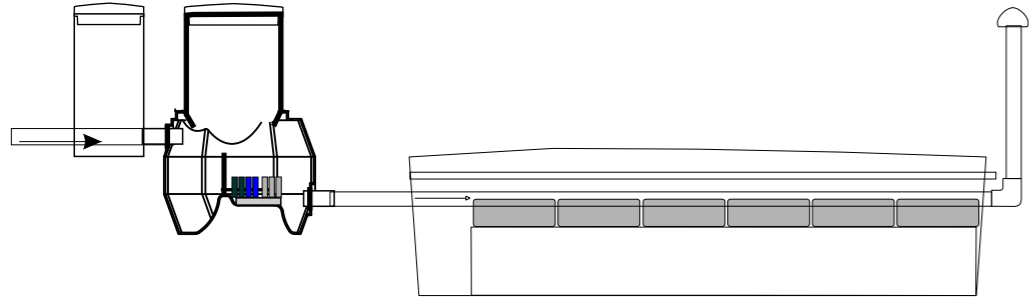
Malli	Kapasiteetti l/ 24 h	BM	Pakor
Bio-Box XL	600	+	+

Modell, utrustningsnivå, tillägsutrustning::

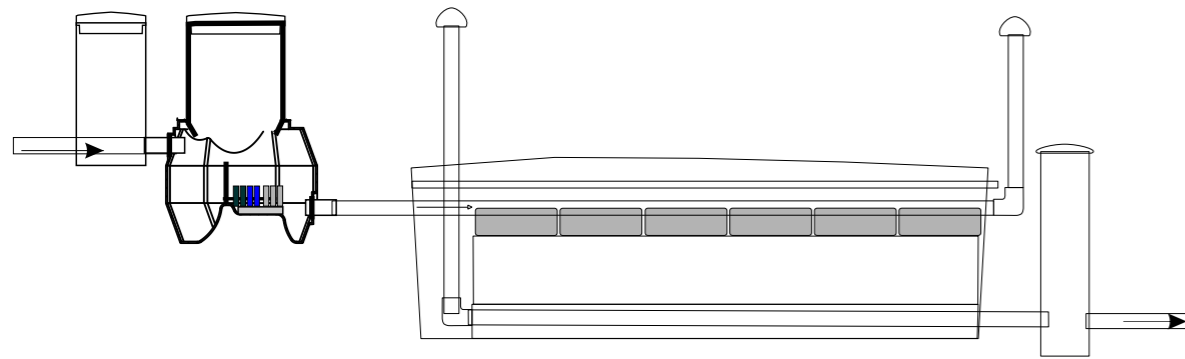
Modell	Kapasitet l/ 24 h	BM	Pakor
Bio-Box XL	600	+	+

Model, equipment level, auxiliary equipment:

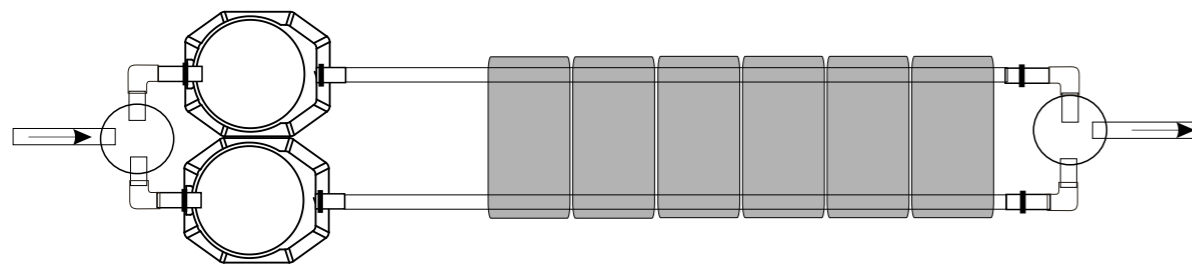
Model	Capacity l/ 24 h	BM	Pakor
Bio-Box XL	600	+	+



Imeytys, infiltration



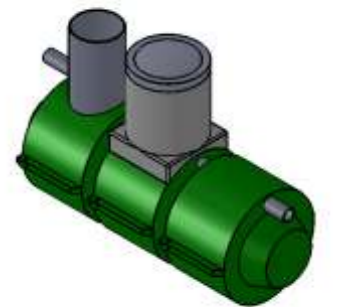
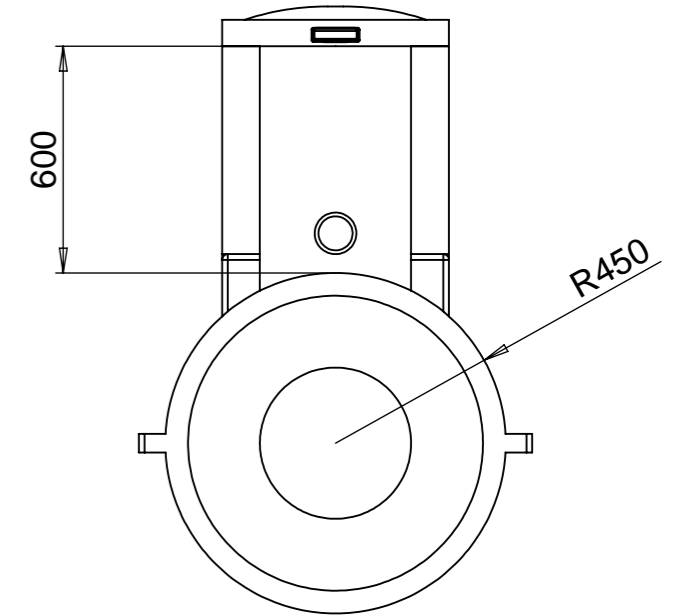
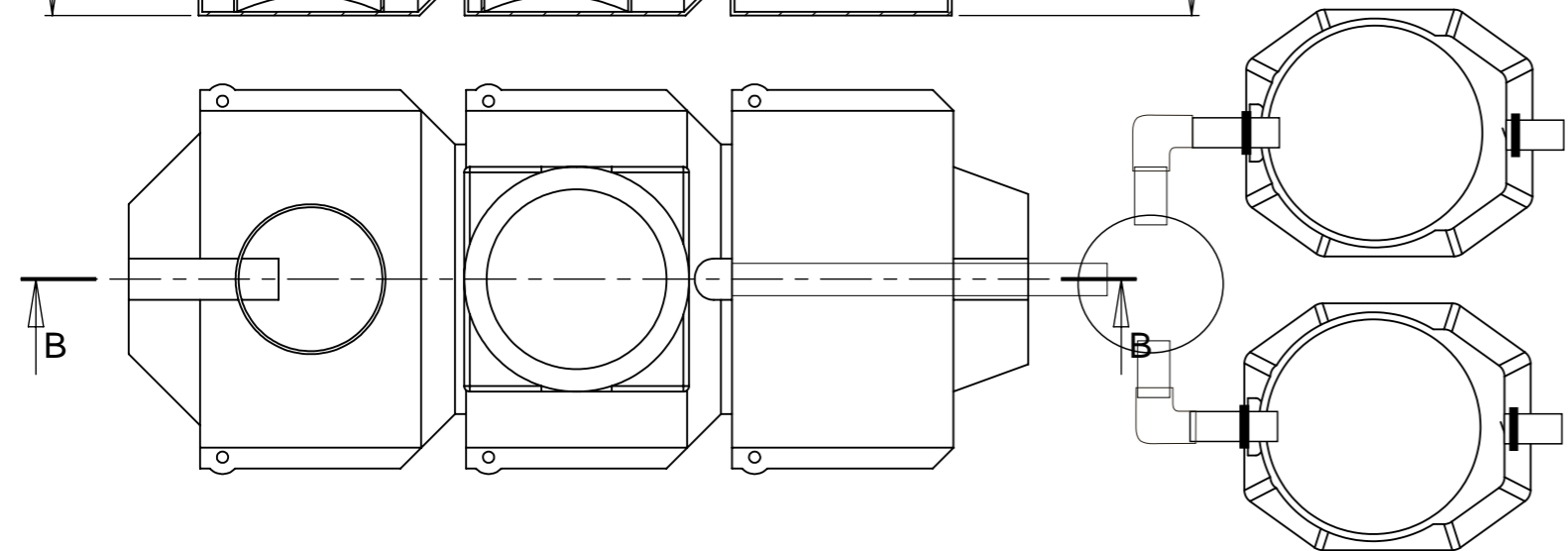
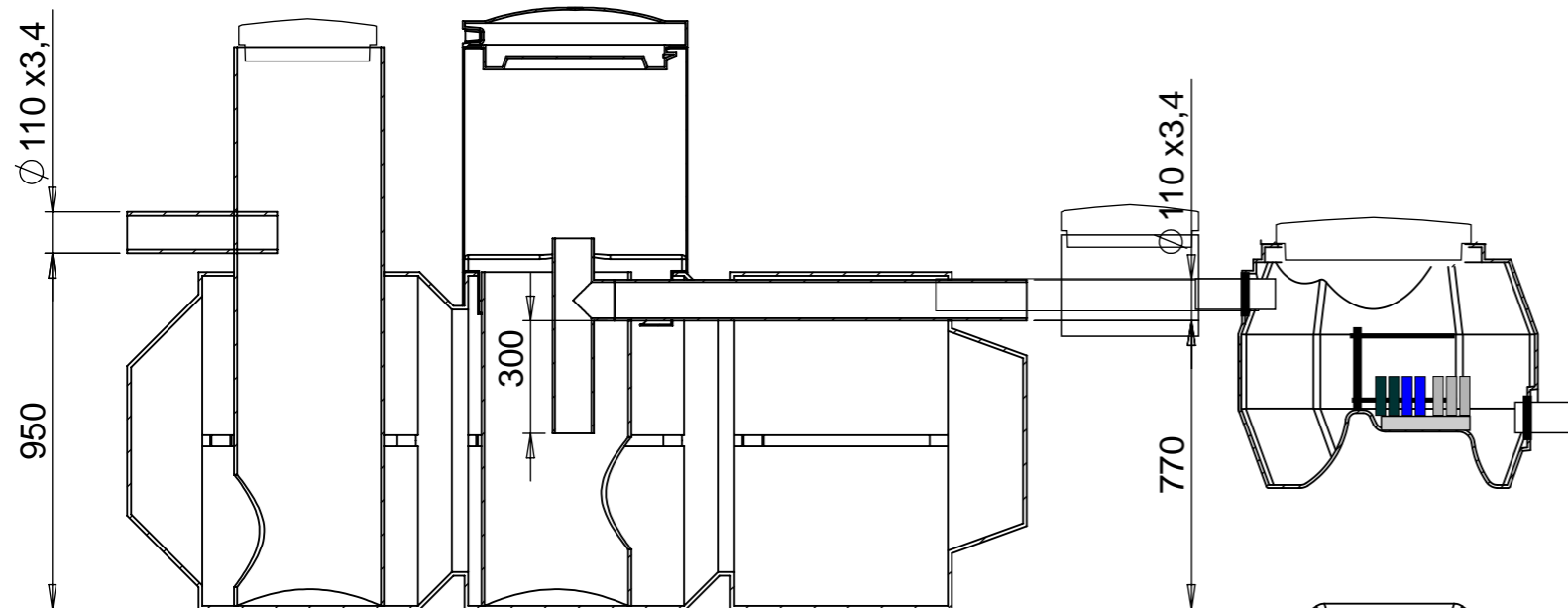
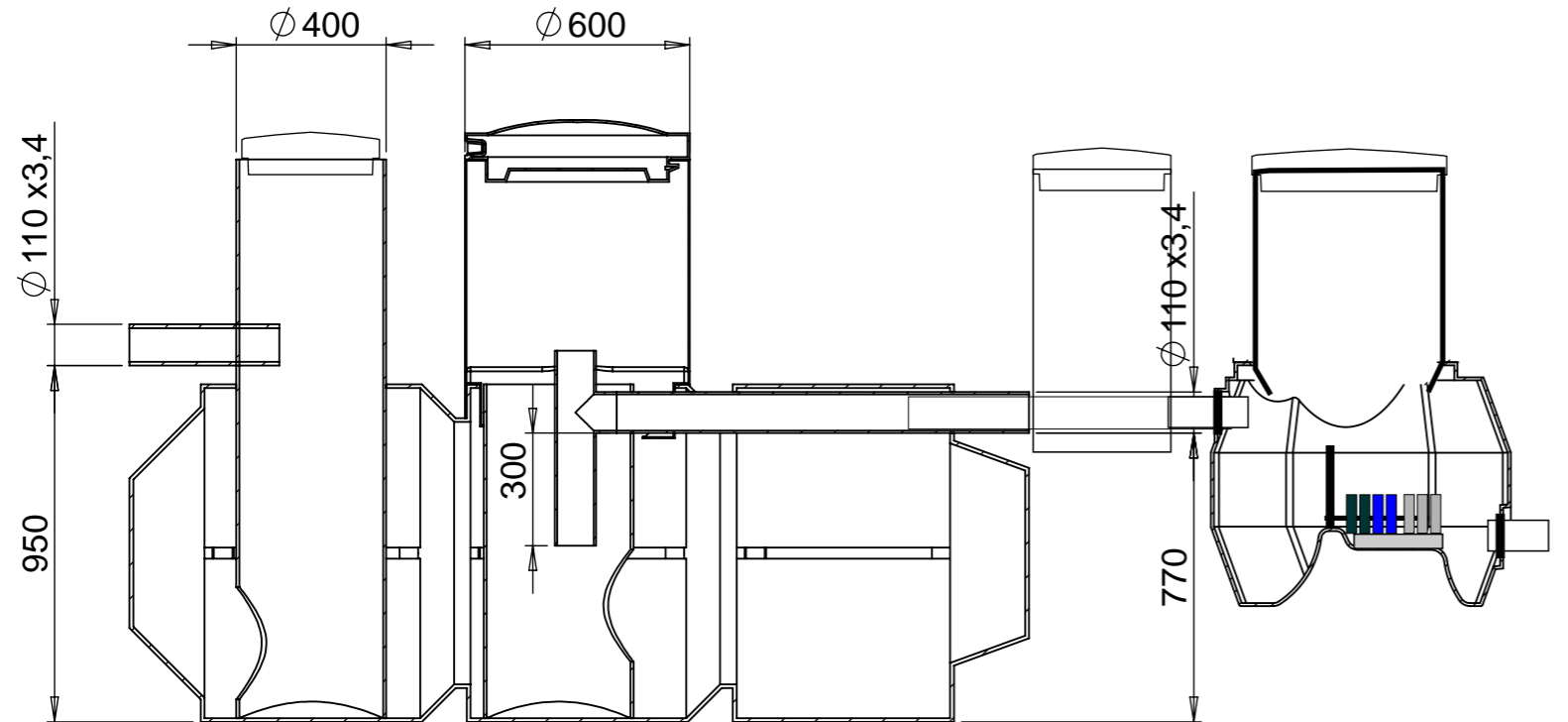
Suodatus, markbädd, biomodul /sand filter



		Scale:
	BioBox XL	2021
raitabiobox.fi		

Sk1300 + Jk200 + 2x BioBox XL (+) pakor

q-max 1200 l/ 24 h - 300 l/ h8



Malli, varustetaso, lisävarusteet:

Malli	Kapasiteetti l/ 24 h	SK1300	Pakor
Bio-Box XLx2	1200	+	+

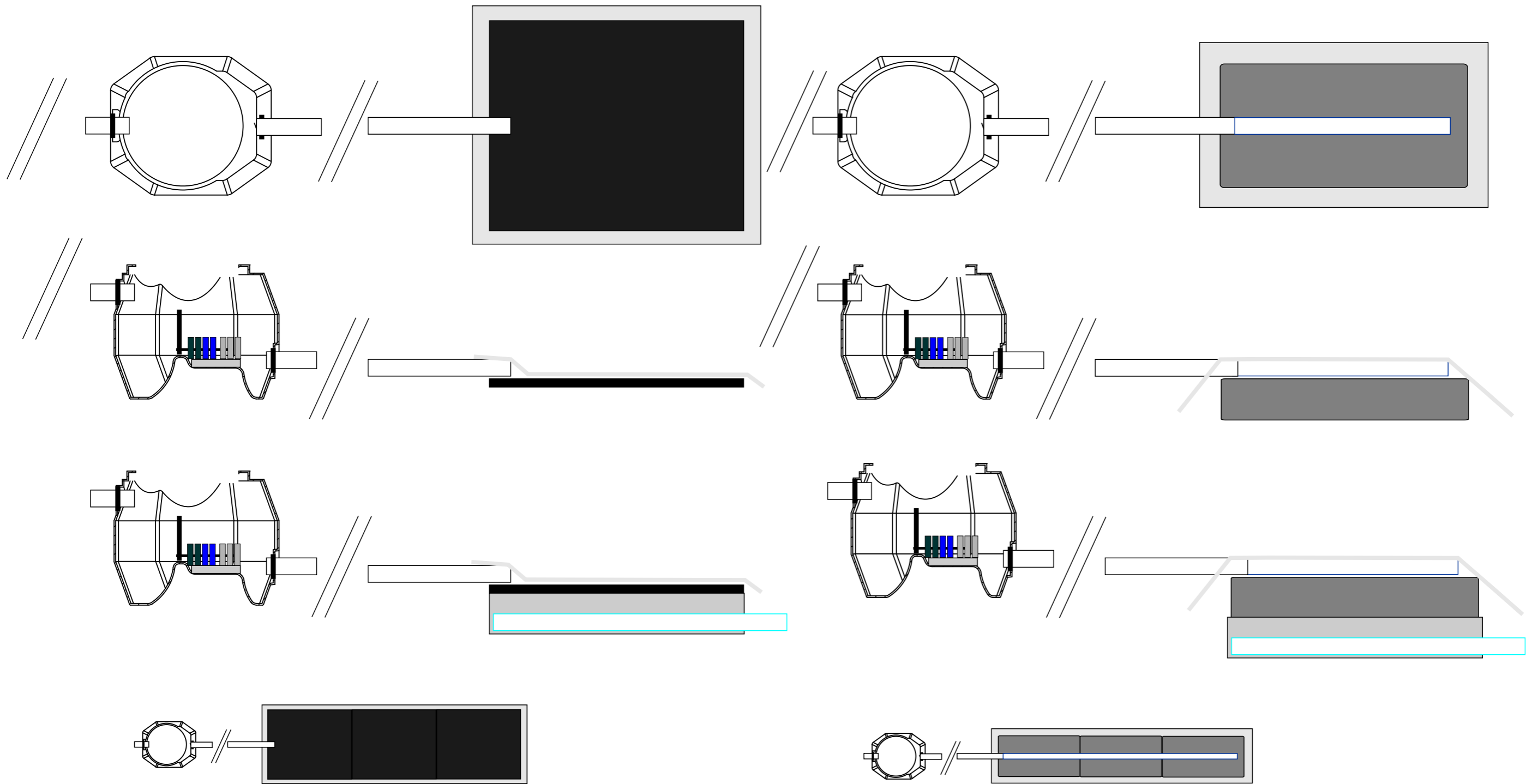
Modell, utrustningsnivå, tilläggsutrustning::

Modell	Kapasitet l/ 24 h	SK1300	Pakor
Bio-Box XLx2	1200	+	+

Model, equipment level, auxiliary equipment:

Model	Capacity l/ 24 h	SK1300	Pakor
Bio-Box XLx2	1200	+	+

		Scale:
	BioBox XL	2021
raitabiobox.fi		



Malli, varustetaso, lisävarusteet:

Malli	Kapasiteetti l/ 24 h	SK 420	SK600	SK1200 SAV	BM	Pakor
Bio-Box XL	600				+	

Modell, utrustningsnivå, tilläggsutrustning::

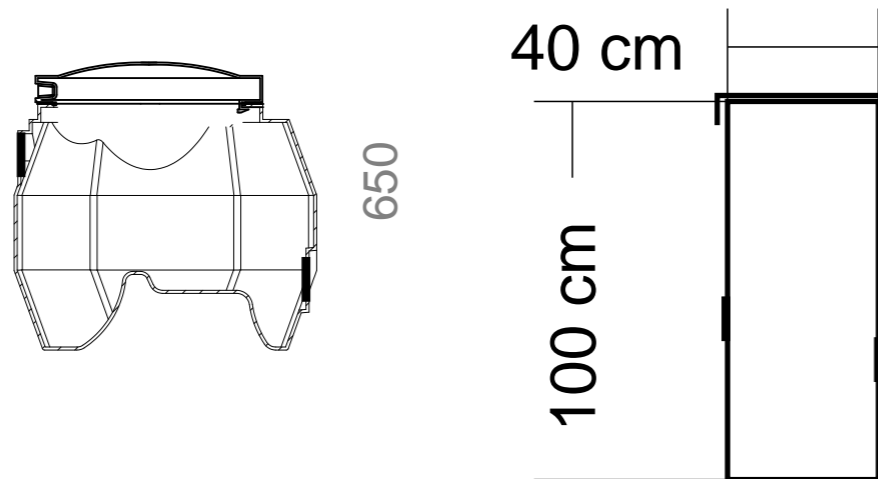
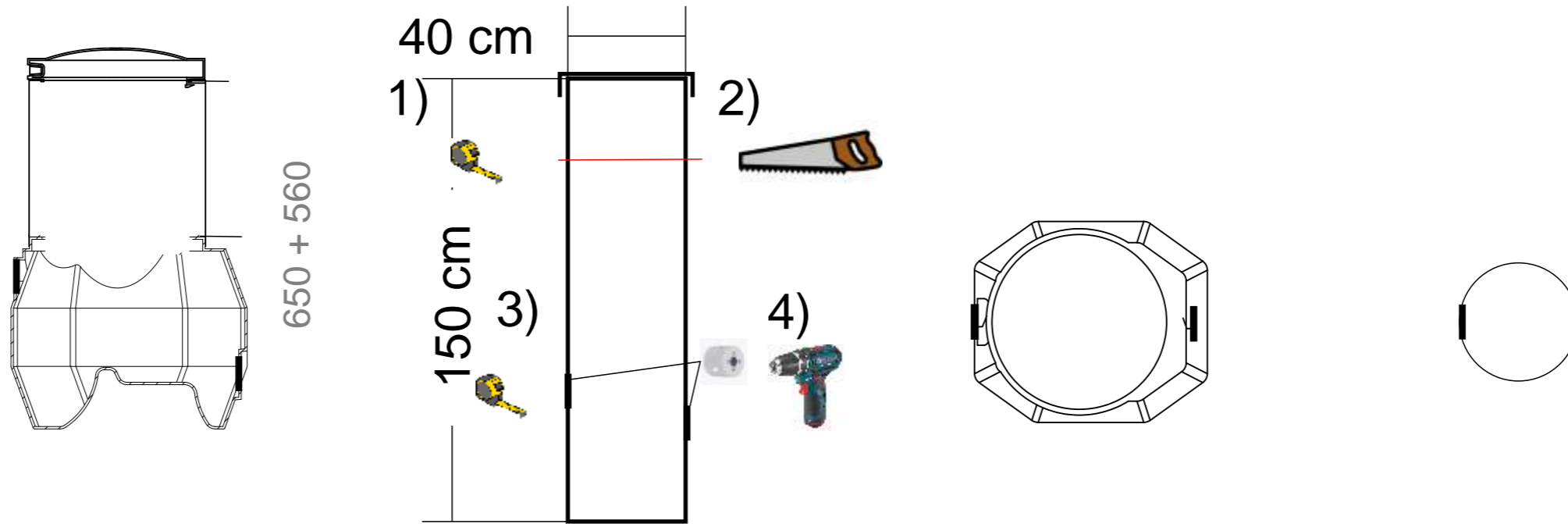
Modell	Kapasitet l/ 24 h	SK 420	SK600	SK1200 SAV	BM	Pakor
Bio-Box XL	600				+	

Model, equipment level, auxiliary equipment:

Model	Capacity l/ 24 h	SK 420	SK600	SK1200 SAV	BM	Pakor
Bio-Box XL	400				+	

		Scale:
	BioBox XL	2021
raitabiobox.fi		

BioBox XI | XL + | M - Näytteenottokaivo



		Scale:
	BioBox XL	2021
raitabiobox.fi		