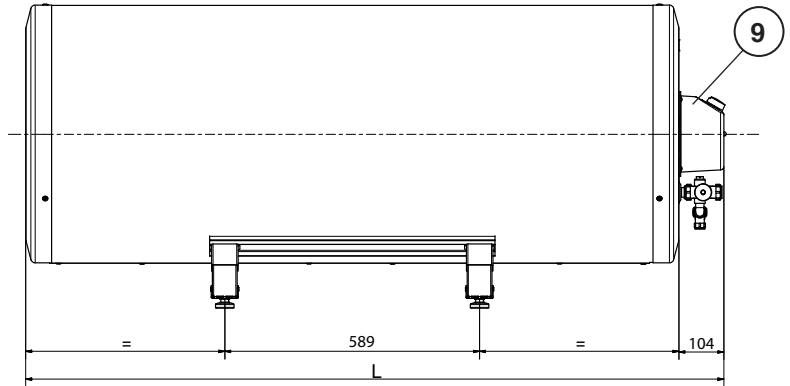
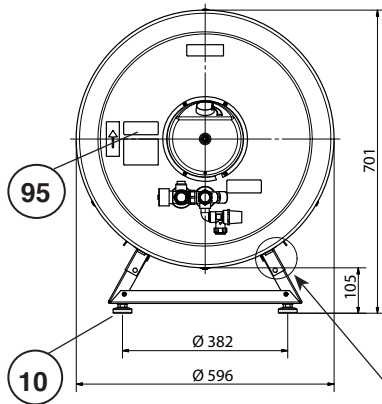




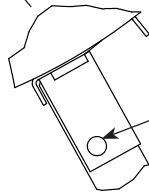
MOS FI 1139-1  
2-HM: 150/230/300  
031992

## ASENNUS- JA KÄYTTÖOHJEET 2-HM 150, 230, 300

### Mitat



L:	2-HM 150	905 mm
	2-HM 230	1335 mm
	2-HM 300	1615 mm



**HUOM!** Tarkista että reiät ovat vastakkain. Reiät mahdollistavat M8-ruuvien ja -mutterin asentamisen (ei mukana toimituksessa).

### Yleistä

Varaajassa on ruostumattomasta teräksestä (SS 2326) valmistettu säiliö, jonka rakennepaine on 10 bar. Suurin käyttöpaine 10 bar. Varovent. av.paine 10 bar.

### Asennus

Lämminvesivaraaja asennetaan jalustan varaan.

Asennuksen yhteydessä on varmistettava, että kytkentätilan edessä on riittävästi tilaa termostaatin tai sähkövastuksen irrotusta varten (noin 500 mm).

Varaaja kierretään siten, että nuoli kilvessä "OBS YLÖS" osoittaa suoraan ylöspäin

### Varustus

- 9 Kytkenätilan sisältö:
    - 2 Riviliitin
    - 5 Yhdistetty termostaatti ja lämpötilan rajoitin
    - 6 Sähkövastus 3 kW tai 6 kW\*
  - 10 Jalusta
  - 21 Tulppa, jolla järjestelmään päästetään ilmaa tyhjennyksen aikana.
  - 22 Sulkuventtiili
  - 23 Varoventtiili Ø 15 mm, 10 baaria
  - 25 Sekoitusventtiili
  - 41 Kylmävesiliitäntä
  - 42 Käyttövesiliitäntä
  - 95 Tuotekilpi / sarjanumero
- \* Ei vakio

Tätä tuotetta eivät saa käyttää henkilöt, joilla on alentunut fyysinen/henkinen kapasiteetti tai puutteellinen kokemus ja taito, ellei heitä valvo tai opasta henkilö, joka on vastuussa heidän turvallisuudestaan.

Lapsia pitää valvoa sen varmistamiseksi, etteivät he leiki tuotteella.

Pidätämme oikeudet rakennemuutoksiin.

©NIBE 2011.

### Putkiasennus

Putkiasennukset on tehtävä voimassa olevien normien mukaisesti.

Kaikki liitännät on varustettu puserrusliittimillä kupari- tai muoviputkille. Käytettäessä muoviputkea tai hehkutettua kupariputkea niissä pitää käyttää tukiholkkeja.

Varoventtiilistä johdetaan ylivuotoputki viemäriin.

Ylivuotoputken halkaisijan pitää olla sama kuin varoventtiilin (Ø15 mm). Ylivuotoputken pitää kaataa koko matkaltaan vesipussin välttämiseksi. Ylivuotoputki pitää suojata jäätymiseltä. Ylivuotoputki pitää jäätymiseltä ja putken pää jättää näkyville.

### Lämmitysaika

Malli	45 °C			80 °C		
	2 kW	3 kW	6 kW	2 kW	3 kW	6 kW
150	3,0	2,0	1,0	6,0	4,0	2,0
230	4,0	2,5	1,5	7,5	5,0	2,5
300	6,0	4,0	2,0	12,0	8,0	4,0

Arvioitu lämmitysaika (tuntia) 10 °C - 45 tai 80 °C.

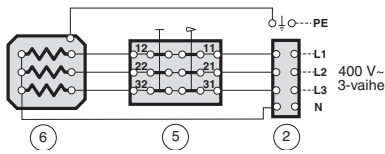
## Sähköasennus

**Huom!** Sähköasennukset ja mahdolliset huollot saa tehdä vain valtuutetun sähköasentajan valvonnassa. Lämminvesivaraaja on varustettava kaikkinapaisella käyttökytkimellä, jonka kosketinväli on vähintään 3 mm. Kytkentäkaapeli kytketään kytkentätilan (9) riviliittimeen (2) merkintöjen mukaan ja varustetaan vedon-poistajalla, katso myös kytkentätilan kytkentäkaavio.

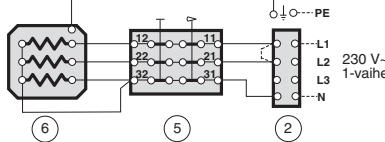
**Huom!** Lämminvesivaraaja on täytettävä vedellä ennen jännitteensyötön kytkemistä.

Löylyhuoneeseen asennettaessa varaajan alareunan on oltava min. 100mm ja yläreunan max 1000mm lattiasta. Etäisyys kiukaaseen min. 500mm. Löylyhuoneeseen asennettaessa on myös yksivaiheisen sähköasennuksen oltava puolikiinteä tai klinteä

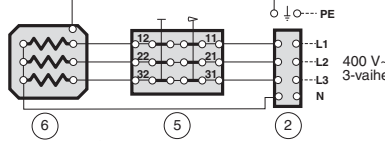
## Sähkökytkentäkaavio 3,0 kW 3-vaihekytkentä (vakio)



## 2,0 kW 1-vaihekytkentä



## 6,0 kW (ei vakio) 3-vaihekytkentä



Komponentit 2 – 6 kW

- 2 Riviliitin
- 5 Yhdistetty termostaatti ja lämpötilan rajoitin
- 6 Sähkövastus, ruostumaton
- 2 – 3 kW: DAR 34 tai 6 kW: DAR 38

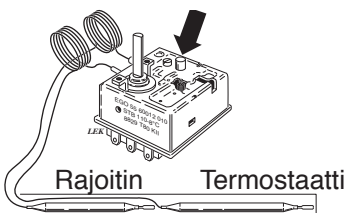


## Toimenpiteet käyttöhäiriöiden yhteydessä

Ellei vesi lämpene, tarkasta sähkökeskuksen varokkeet. Jos varokkeet ovat ehjiä, lämpötilanrajoitin on voinut laueta lämminvesivaraajan vian vuoksi. Kun vika on poistettu, lämpötilanrajoitin voidaan palauttaa (katso kuva). Se on suoritettava valtuutetun asentajan valvonnassa.

Tarkasta sekoitusventtiiliin (25) asetus.

Odota muutama tunti laskematta lämmintä vettä ja tarkasta nouseeko lämpötila. Ellei varaaja tuota vielä lämmintä vettä, ota yhteys asentajaan.



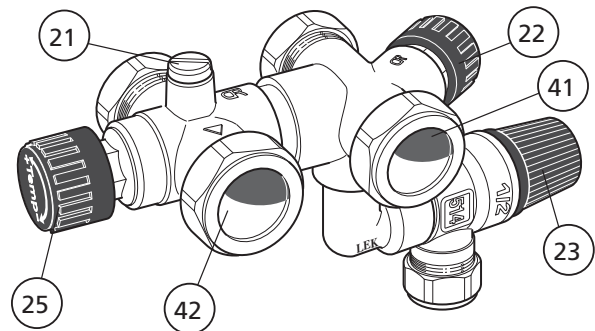
## Varoventtiilin huolto

Varoventtiili on tarkastettava säännöllisesti, noin neljästi vuodessa. Tarkasta varoventtiilin toiminta kiertämällä sen nuppia vastapäivään, jolloin vettä pitää virrata varoventtiilin ylivuotoputkesta. Ellei vettä valu, varoventtiili on viallinen ja se pitää vaihtaa. Varoventtiilistä valuu joskus hieman vettä kuumaa vettä laskettaessa. Tämä johtuu siitä, että varaajaan täytetty kylmä vesi laajenee lämmitessään, jolloin varaajan sisäinen paine kasvaa ja varoventtiili aukeaa.

## Tyhjennys

Varaaja tyhjenetään seuraavassa järjestyksessä:

- 1 Katkaise virta varaajalle irrottamalla sulakkeet sähkökeskuksesta.
- 2 Sulje sulkuventtiili (22) (kierrä vastapäivään).
- 3 Avaa varoventtiili (23) (kierrä hitaasti vastapäivään, kunnes se jää yläasentoon).  
Huom! Varaaja tyhjenetään varoventtiilin ylivuotoputken kautta.
- 4 Päästä järjestelmään ilmaa avaamalla muutama lämminvesihanava, mieluiten lähimmät ja vähiten käytetyt hanat. Tyhjennystä voidaan nopeuttaa irrottamalla putkiliitos, joka on merkitty "VV" sekoitusventtiilissä.
- 5 Voit nopeuttaa tyhjenemistä löysäämällä tulppaa (21) muutama kierros. Tulpan vierestä saattaa valua hieman vettä.



## Huolto

Jos laitteisto kaipaa huoltoa, ota yhteys asentajaan. Yhteydenotoissa on aina mainittava asennuspäivä ja valmistenumero.

**Huom!** Kytkentätilan saa avata vain valtuutetun sähköasentajan valvonnassa.

Laitteessa saa käyttää vain NIBE - Haato OY:n toimittamia sähkövarusteita.

## Takuu

Vian ilmetyä tiedustele huoltoliikettä maahantuojalta. Raaka-aine- ja valmistusvikojen varalta on Haato tuotteiden osalta viiden (5) vuoden takuu toimituspäivästä lukien. Sen kuluessa kunnostetaan tai vaihdetaan vialliset osat veloitusetta. Varomattomuudesta, virheellisestä asennuksesta sekä välillisistä syistä johtuneita vahinkoja ei korvata. Takuuvaatimuksessa tulee ehdottomasti mainita varaajan malli, valmistusnumero, asennuspäivämäärä, havaittu vika sekä korjaustoimenpiteet.



NIBE Energy Systems OY, Juurakkotie 3, 01510 Vantaa

Puh: 09-274 697 0 Fax: 09-274 697 40 E-mail: info@nibe.fi www.nibe.fi