



Asentajan käsikirja

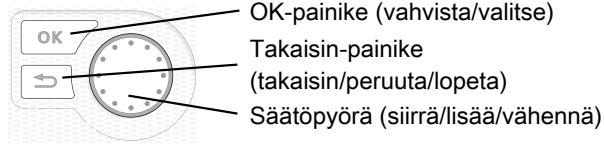
NIBE™ F750

Poistoilmalämpöpumppu

IHB FI 1437-1
231921

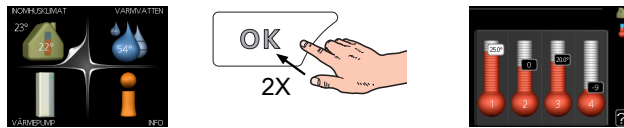
Pikaopas

Navigointi



Yksityiskohtainen selostus painikkeiden toiminnoista löytyy sivulla 30.
Valikoiden selaaminen ja asetusten tekeminen on selostettu sivulla 32.

Aseta sisäilmasto



Pääset sisälämpötilan asetustilaan painamalla päävalikossa kaksi kertaa OK-painiketta. Asetuksen tekeminen on selostettu sivulla 34.

Lisää käyttövesimäärää



Voit lisätä tilapäisesti käyttövesimäärää kiertämällä säätöpyörää niin, että valikko 2 (pisara) on korostettu ja painamalla sitten kaksi kertaa OK-painiketta. Asetuksen tekeminen on selostettu luvussa sivulla 40.

Toimenpiteet toimintahäiriöiden yhteydessä

Jos laitteistoosi tulee toimintahäiriö, voit yrittää poistaa häiriön syyn seuraavilla toimenpiteillä ennen kuin kutsut asentajan. Katso ohjeet sivulla 55.

Sisällys

| | | | |
|---|-----------|--|-----------|
| 1 Tärkeää _____ | 2 | Täyttö ja ilmaus _____ | 26 |
| Turvallisuustiedot _____ | 2 | Käynnistys ja tarkastus _____ | 27 |
| 2 Toimitus ja käsittely _____ | 5 | 7 Ohjaus - Johdanto _____ | 30 |
| Kuljetus _____ | 5 | Näyttö _____ | 30 |
| Asennus _____ | 5 | Valikkojärjestelmä _____ | 31 |
| Mukana toimitetut komponentit _____ | 6 | 8 Ohjaus - valikot _____ | 34 |
| Luukkujen irrotus _____ | 7 | Valikko 1 - SISÄILMASTO _____ | 34 |
| Irrota osa eristeistä _____ | 7 | Valikko 2 - KÄYTTÖVESI _____ | 40 |
| 3 Lämpöpumpun rakenne _____ | 9 | Valikko 3 - INFO _____ | 42 |
| 4 Putki- ja ilmanvaihtoliitännät _____ | 12 | Valikko 4 - LÄMPÖPUMPPU _____ | 43 |
| Yleiset putkiliitännät _____ | 12 | Valikko 5 - HUOLTO _____ | 47 |
| Mitat ja putkiliitännät _____ | 13 | 9 Huolto _____ | 51 |
| Symboliavain _____ | 14 | Huoltotoimenpiteet _____ | 51 |
| Kylmä ja lämmin vesi _____ | 14 | 10 Häiriöt _____ | 55 |
| Lämpöjohtopuoli _____ | 14 | Info-valikko _____ | 55 |
| Asennusvaihtoehto _____ | 15 | Hälytysten käsittely _____ | 55 |
| Yleistä ilmanvaihtoliitännöistä _____ | 17 | Vianetsintä _____ | 55 |
| Ilmanvaihtovirta _____ | 17 | 11 Lisätarvikkeet _____ | 57 |
| Ilmanvaihdon säätö _____ | 17 | 12 Tekniset tiedot _____ | 58 |
| 5 Sähköliitännät _____ | 18 | Mitat ja varattavien mittojen koordinaatit _____ | 58 |
| Yleistä _____ | 18 | Tekniset tiedot _____ | 59 |
| Liitännät _____ | 20 | Sähkökytkentäkaavio _____ | 61 |
| Asetukset _____ | 22 | Hakemisto _____ | 67 |
| Liitântämahdollisuudet _____ | 23 | | |
| Lisävarusteiden liitântä _____ | 25 | | |
| 6 Käynnistys ja säädöt _____ | 26 | | |
| Valmistelut _____ | 26 | | |

1 Tärkeää

Turvallisuustiedot

Tässä käsikirjassa selostetaan asennus- ja huoltotoimenpiteitä, jotka tulisi teettää ammattilaisella.

Tätä laitetta saavat käyttää yli 8-vuotiaat lapset ja henkilöt, joiden fyysiset, aistivaraiset tai henkiset kyvyt ovat rajoittuneet tai joilla ei ole riittävästi kokemusta tai tietoa, jos heille on opastettu tai kerrottu laitteen turvallinen käyttö ja he ymmärtävät laitteen käyttöön liittyvät vaaratekijät. Älä anna lasten leikkiä laitteella. Lapset eivät saa puhdistaa tai huoltaa laitetta valvomatta.

Pidätämme oikeudet rakennemuutoksiin.

©NIBE 2014.

Symbolit



HUOM!

Tämä symboli merkitsee konetta tai ihmistä uhkaavaa vaaraa.



MUISTA!

Tämä symboli osoittaa tärkeän tiedon, joka pitää ottaa huomioon laitteistoa hoidettaessa.



VIHJE!

Tämä symboli osoittaa vinkin, joka helpottaa tuotteen käsittelyä.

Merkintä

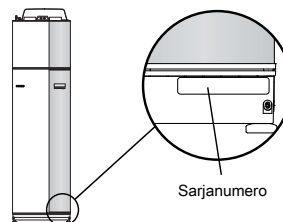
F750 on CE-merkitty ja sen koteloiluokka on IP21.

CE-merkintä tarkoittaa, että NIBE vakuuttaa, että tuote täyttää kaikki asianmukaisten EU-direktiivien vaatimukset. CE-merkintä on pakollinen useimmille EU:n alueella myytävälle tuotteille valmistuspaikasta riippumatta.

IP21 tarkoittaa, ettei tuotteeseen voi työntää esinettä, jonka läpimitta on 12,5 mm tai suurempi ja että se on suojattu pystysuoraan tippuvan veden tunkeutumisesta vastaan.

Sarjanumero

Sarjanumero löytyy etuluukun oikeassa alakulmassa ja info-valikosta (valikko 3.1).



MUISTA!

Anna aina tuotteen sarjanumero (14-merkinen) vikailmoitusta tehtäessä.

Maakohtaiset tiedot

Asennuskäsikirja

Tämä asennuskäsikirja tulee jättää asiakkaalle.

Asennusten tarkastus

Lämmitysjärjestelmä on tarkastettava ennen käyttöönottoa voimassa olevien määräysten mukaan. Tarkastuksen saa tehdä vain tehtävään pätevä henkilö. Täytä myös käyttöohjekirjan sivu, jossa ovat laitteiston tiedot.

| ✓ | Kuvaus | Huomautus | Allekirjoitus | Päiväys |
|---|------------------------------------|-----------|---------------|---------|
| | Ilmanvaihto (sivu 17) | | | |
| | Ilmanvaihtovirtauksen asettaminen | | | |
| | Lämmitysvesi (sivu 14) | | | |
| | Järjestelmä huuhdeltu | | | |
| | Järjestelmä ilmattu | | | |
| | Kiertovesipumppu asetettu | | | |
| | Lämmitysvesivirtauksen asettaminen | | | |
| | Kattilan paine | | | |
| | Käyttövesi | | | |
| | Sekoitusventtiili | | | |
| | Sähkö (sivulla 18) | | | |
| | Lämpöpumpun varokkeet | | | |
| | Kiinteistön varokkeet | | | |
| | Ulkolämpötilan anturi | | | |
| | Huoneanturi | | | |
| | Virrantunnistin | | | |
| | Turvakytkin | | | |
| | Vikavirtasuojaja | | | |

Yhteystiedot

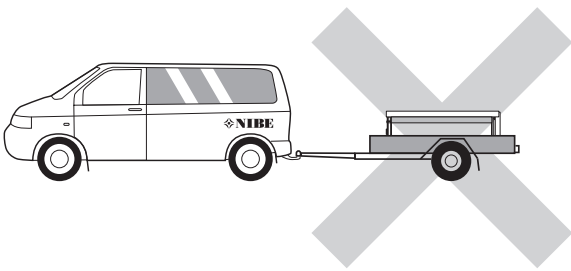
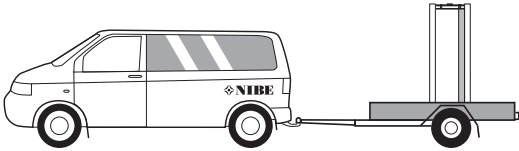
- AT KNV Energietechnik GmbH**, Gahberggasse 11, 4861 Schörfling
Tel: +43 (0)7662 8963-0 Fax: +43 (0)7662 8963-44 E-mail: mail@knv.at www.knv.at
- CH NIBE Wärmetechnik AG**, Winterthurerstrasse 710, CH-8247 Flurlingen
Tel: (52) 647 00 30 Fax: (52) 647 00 31 E-mail: info@nibe.ch www.nibe.ch
- CZ Druzstevni zavody Drazice s.r.o.**, Drazice 69, CZ - 294 71 Benatky nad Jizerou
Tel: +420 326 373 801 Fax: +420 326 373 803 E-mail: nibe@nibe.cz www.nibe.cz
- DE NIBE Systemtechnik GmbH**, Am Reiherpfahl 3, 29223 Celle
Tel: 05141/7546-0 Fax: 05141/7546-99 E-mail: info@nibe.de www.nibe.de
- DK Vølund Varmeteknik A/S**, Member of the Nibe Group, Brogårdsvej 7, 6920 Videbæk
Tel: 97 17 20 33 Fax: 97 17 29 33 E-mail: info@volundvt.dk www.volundvt.dk
- FI NIBE Energy Systems OY**, Juurakkotie 3, 01510 Vantaa
Puh: 09-274 697 0 Fax: 09-274 697 40 E-mail: info@nibe.fi www.nibe.fi
- FR NIBE Energy Systems France Sarl**, Zone industrielle RD 28, 01600 Reyrieux
Tel : 03 88 06 24 10 Fax : 03 88 06 24 11 E-mail: info@nibe.fr www.nibe.fr
- GB NIBE Energy Systems Ltd**, 3C Broom Business Park, Bridge Way, Chesterfield S41 9QG
Tel: 0845 095 1200 Fax: 0845 095 1201 E-mail: info@nibe.co.uk www.nibe.co.uk
- NL NIBE Energietechnik B.V.**, Postbus 634, NL 4900 AP Oosterhout
Tel: 0168 477722 Fax: 0168 476998 E-mail: info@nibenl.nl www.nibenl.nl
- NO ABK AS**, Brobekkveien 80, 0582 Oslo, Postadresse: Postboks 64 Vollebakk, 0516 Oslo
Tel. sentralbord: +47 23 17 05 20 E-mail: post@abkklima.no www.nibeenergysystems.no
- PL NIBE-BIAWAR Sp. z o. o.** Aleja Jana Pawła II 57, 15-703 BIAŁYSTOK
Tel: 085 662 84 90 Fax: 085 662 84 14 E-mail: sekretariat@biawar.com.pl www.biawar.com.pl
- RU © "EVAN" 17**, per. Boynovskiy, Nizhny Novgorod
Tel./fax +7 831 419 57 06 E-mail: info@evan.ru www.nibe-evan.ru
- SE NIBE AB Sweden**, Box 14, Hannabadsvägen 5, SE-285 21 Markaryd
Tel: +46-(0)433-73 000 Fax: +46-(0)433-73 190 E-mail: info@nibe.se www.nibe.se

Ellei maatasi ole tässä luettelossa, ota yhteys NIBE AB Sweden:iin tai lue lisätietoja osoitteesta www.nibe.eu.

2 Toimitus ja käsittely

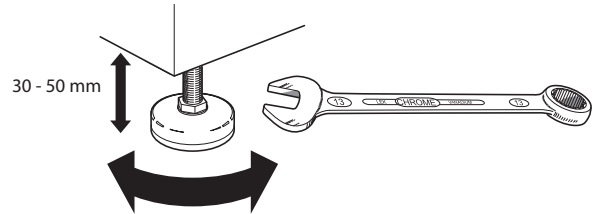
Kuljetus

F750 on kuljetettava ja sitä on säilytettävä pystyasennossa ja kuivassa. Sisäänkuljetusta varten F750 voidaan kuitenkin kallistaa varovasti selälleen. Painopiste on yläosassa.



Asennus

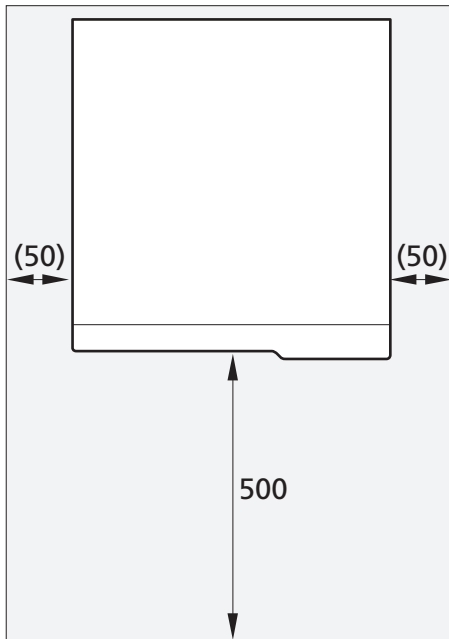
- Aseta F750 vakaalle alustalle, joka kestää sen painon, mieluiten betonilattialle tai -jalustalle. Säädä laite vaakasuoraan ja vakaaseen asentoon säätöjaloilla.



- F750:n asennustilassa pitää olla lattiakaivo.
- Aseta selkäpuoli ulkoseinää vasten melulle herkissä huoneissa meluhaittojen poistamiseksi. Ellei tämä ole mahdollista, tulee välttää makuuhuoneiden ja muiden melulle herkkien huoneiden vastaisia seiniä.
- Sijainnista riippumatta on äänille herkän tilan seinä äänieristettävä.
- Putket on vedettävä ilman sinkilöitä makuu-/olohuoneen puoleista sisäseinää vasten.
- Lämpöpumpun asennushuoneen lämpötilan on oltava vähintään 10 °C ja enintään 30 °C.

Asennustila

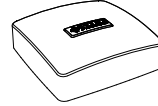
Jätä laitteen eteen 500 mm vapaata tilaa. Sivuluukkujen avaamista varten tarvitaan n. 50 mm vapaata tilaa kummallakin puolella. Luukkuja ei kuitenkaan tarvitse avata huollon yhteydessä, vaan kaikki F750:n huoltotoimenpiteet voidaan suorittaa edestäpäin. Jätä vapaata tilaa lämpöpumpun ja seinän väliin (sekä mahdollisten syöttökaapeli- ja putkien) mahdollisten värinöiden siirtymisen välttämiseksi.



HUOM!

Varmista, että lämpöpumpun yläpuolella on vaadittu tila (300 mm) ilmanvaihtoletkujen asennusta varten.

Mukana toimitetut komponentit



Ulkolämpötilan anturi



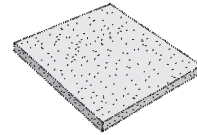
Huoneanturi



Ilmausletku
(pituus 4 m)



Virrantunnistin



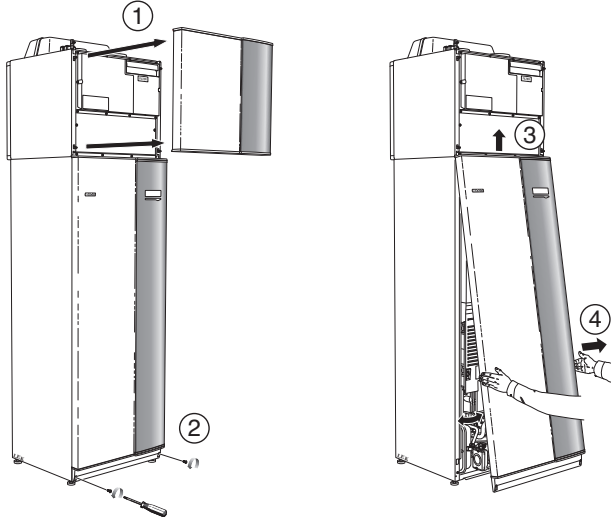
Lisäilmansuodatin

Sijoitus

Varustesarja on tuotteen päällä.

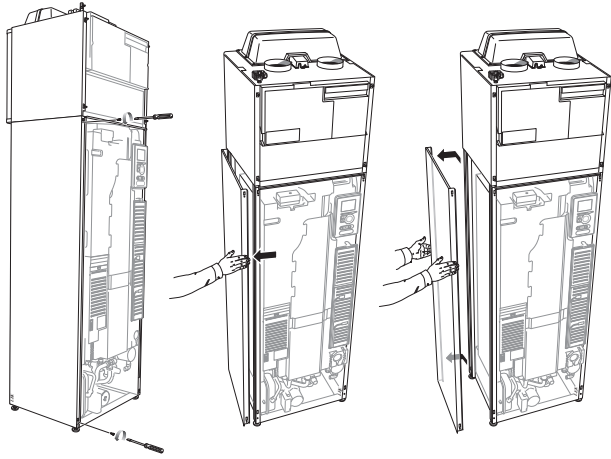
Luukkujen irrotus

Etuluukku



1. Irrota ilmankäsittelyluukku vetämällä sitä suoraan ulos.
2. Irrota ruuvit etuluukun alareunasta.
3. Nosta luukku ulospäin alareunasta ja ylöspäin.
4. Vedä luukku ulos.

Sivuluukut



Sivuluukut voidaan irrottaa asennuksen helpottamiseksi.

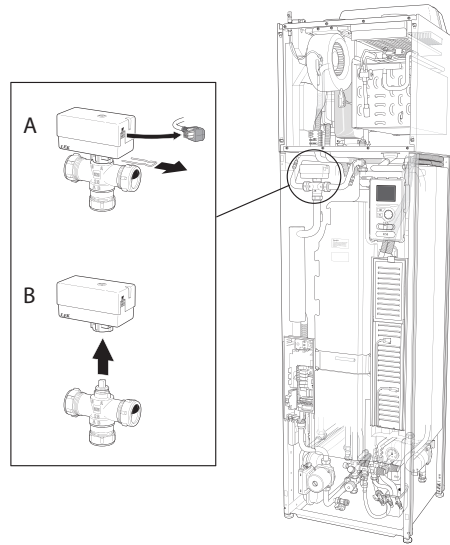
1. Irrota ruuvit ylä- ja alareunasta.
2. Käännä luukku hieman ulospäin.
3. Siirrä luukku taaksepäin ja hieman sivulle.
4. Vedä luukku sivuun.
5. Vedä luukku eteenpäin.

Irrota osa eristeistä

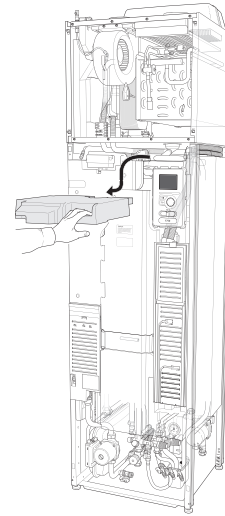
Osa eristeestä voidaan irrottaa asennuksen helpottamiseksi.

Eristys, huippu

1. Irrota kaapeli moottorista ja irrota moottori vaihtoverkkoventtiilistä kuvan mukaan.



2. Tartu kahvaan ja vedä suoraan ulos kuvan mukaan.



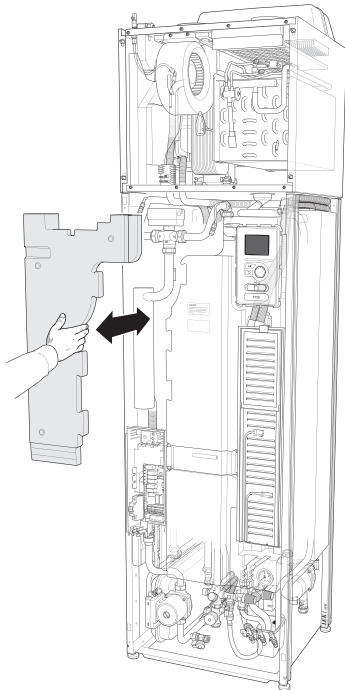
Eristys, sähkövastus



HUOM!

Sähköasennukset ja mahdolliset huollot saa tehdä vain valtuutetun sähköasentajan valvonnassa. Sähköasennukset ja johtimien veto on tehtävä voimassa olevien määräysten mukaisesti.

1. Irrota sähkökaapin luukku, katso sivu 19.
2. Tartu kahvaan ja vedä eristettä varovasti itseesi päin kuvan mukaan.

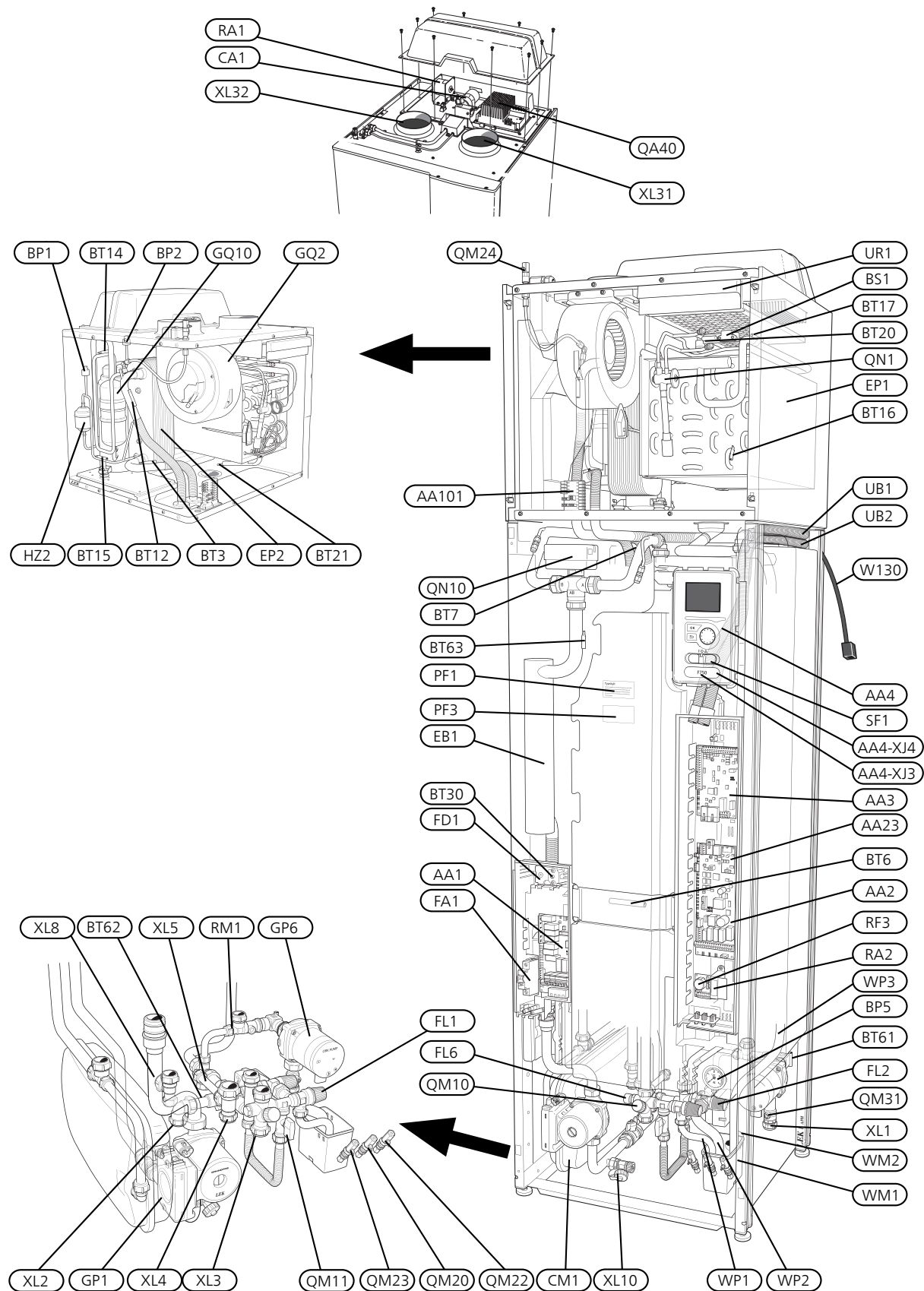


VIHJE!

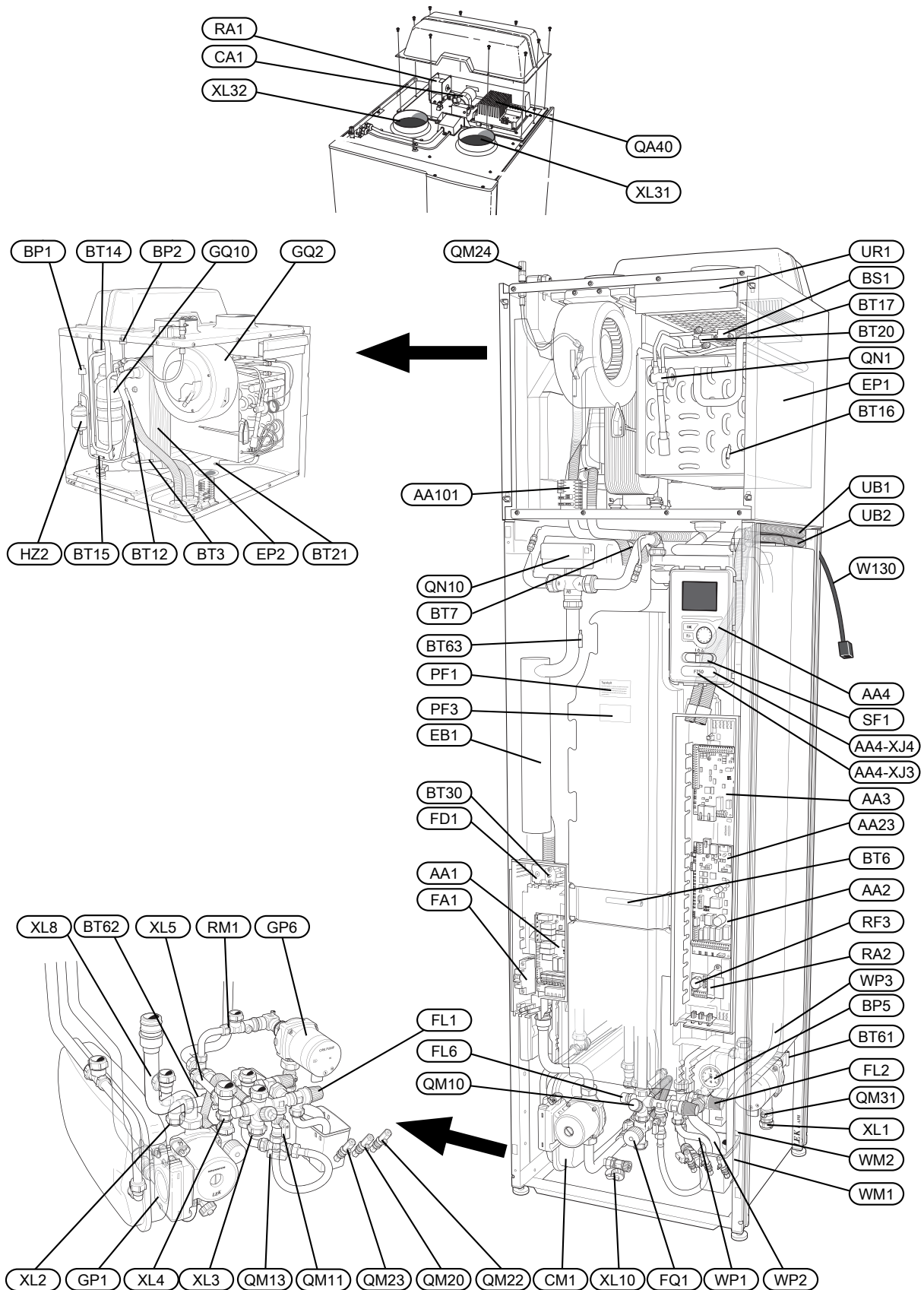
Irrota sähkövastuskortin luukku, jolloin eriste on helpompi irrottaa (katso sivulla 19).

3 Lämpöpumpun rakenne

F750, kupari



F750, ruostumaton



Putkiliitännät

| | |
|-------|-----------------------------------|
| XL 1 | Liitäntä, lämmitysvesi meno |
| XL 2 | Liitäntä, lämmitysvesi paluu |
| XL 3 | Liitäntä, kylmävesi |
| XL 4 | Liitäntä, käyttövesi |
| XL 5 | Liitäntä, käyttövesikierto |
| XL 8 | Liitäntä, tuloliitäntä |
| XL 10 | Liitäntä, lämmitysveden tyhjennys |
| XL 31 | Ilmanvaihtoliitäntä, poistoilma |
| XL 32 | Ilmanvaihtoliitäntä, jäteilma |

LVI-komponentit

| | |
|-------|---|
| CM 1 | Kalvopaisuntasäiliö |
| FL 1 | Vedenlämmittimen, varoventtiili |
| FL 2 | Varoventtiili, lämmitysjärjestelmä |
| FL 6 | Alipaineventtiili |
| FQ 1 | Sekoitusventtiili, käyttövesi ³ |
| GP 1 | Lämpöjohtopumppu |
| GP 6 | Kiertovesipumppu 2 |
| QM 10 | Täyttöventtiili, lämminvesivaraaja |
| QM 11 | Täyttöventtiili, lämmitysjärjestelmä |
| QM 13 | Täyttöventtiili 2, lämmitysjärjestelmä ³ |
| QM 20 | Ilmanpoisto, lämmitysjärjestelmä |
| QM 22 | Ilmaus, silmukka |
| QM 23 | Ilmanpoisto, puskurisäiliö |
| QM 24 | Ilmanpoisto, lämmönvaihdin |
| QM 31 | Sulkuventtiili, lämmitysvesi meno |
| QN 10 | Vaihtoventtiili, lämmitysjärjestelmä/lämminvesivaraaja |
| QN 27 | Vaihtoventtiili, lämmitysjärjestelmän kierto ¹ |
| RM 1 | Takaiskuventtiili |
| WM 1 | Ylivuotoastia |
| WM 2 | Ylivuotoliitäntä |
| WP 1 | Ylivuotoputki, vedenlämmittimen varoventtiili |
| WP 2 | Ylivuotoputki, lämmitysjärjestelmän varoventtiili |
| WP 3 | Poistovesiputki, kondenssi |

Anturi jne.

| | |
|-------|--|
| BP 1 | Ylipaineensäädin |
| BP 2 | Alipaineensäädin |
| BP 5 | Painemittari, lämmitysjärjestelmä |
| BS 1 | Ilmannopeuden anturi |
| BT 1 | Ulkolämpötilan anturi ¹ |
| BT 3 | Lämpötila-anturi, lämpöjohto paluu |
| BT 6 | Lämpötilan anturi, käyttövesi ohjaava |
| BT 7 | Lämpötilan anturi, käyttövesi näyttävä |
| BT 12 | Lämpötila-anturi, lämmitysvesi meno lauhduttimen jälkeen |
| BT 14 | Lämpötila-anturi, kuumakaasu |
| BT 15 | Lämpötila-anturi, käyttövesi |
| BT 16 | Lämpötila-anturi, höyrystin ¹ |
| BT 17 | Lämpötila-anturi, imukaasu |

| | |
|-------|---|
| BT 20 | Lämpötila-anturi, poistoilma |
| BT 21 | Lämpötila-anturi, jäteilma |
| BT 30 | Termostaatti, varatila |
| BT 50 | Huoneanturi ¹ |
| BT 61 | Lämpötila-anturi, lämmitysvesi meno puskurisäiliön jälkeen |
| BT 62 | Lämpötila-anturi, lämmitysvesi paluu puskurisäiliön jälkeen |
| BT 63 | Lämpötila-anturi, lämmitysvesi meno sähkövastuksen jälkeen |

Sähkökomponentit

| | |
|-------|----------------------------|
| AA 1 | Sähkövastuskortti |
| AA 2 | Peruskortti |
| AA 3 | Tulokortti |
| AA 4 | Näyttö |
| | AA4-XJ3 USB-liitäntä |
| | AA4-XJ4 Huoltoliitäntä |
| AA23 | Tiedonsiirtokortti |
| AA101 | Liitäntäkortti, anturit |
| CA 1 | Kondensaattori |
| EB 1 | Sähkövastus |
| FA 1 | Automaattivaroke |
| FD 1 | Lämpötilarajoitin |
| QA 40 | Invertteri |
| RA 1 | Kuristin |
| RA 2 | Kuristin |
| RF 3 | EMC-kortti |
| SF 1 | Katkaisin |
| W130 | Verkkokaapeli NIBE Uplink™ |

Jäähdytyskomponentit

| | |
|-------|-------------------|
| EP 1 | Höyrystin |
| EP 2 | Lauhdutin |
| GQ 10 | Kompressori |
| HZ 2 | Kuivaussuodatin |
| QN 1 | Paisuntaventtiili |

Ilmanvaihto

| | |
|-------|----------------------------------|
| GQ 2 | Poistoilmapuhallin |
| HQ 10 | Poistoilmansuodatin ¹ |
| UR 1 | Suodatinluukku, poistoilma |

Muut

| | |
|------|-------------------|
| PF 1 | Tyyppikilpi |
| PF 3 | Laitekilpi |
| UB1 | Kaapeliläpivienti |
| UB2 | Kaapeliläpivienti |

¹Ei näy kuvassa

³Vain lämpöpumput, joissa on ruostumaton astia.

Komponenttikaavion merkinnät standardin IEC 81346-1 ja 81346-2 mukaan.

4 Putki- ja ilmanvaihtoliitännät

Yleiset putkiliitännät

Putkiasennukset on tehtävä voimassa olevien määräysten mukaisesti.

Järjestelmä edellyttää patteripiiriin matalalämpömitoituksen. Alimmassa mitoittavassa ulkolämpötilassa (MUT) korkeimmat suositellut lämpötilat ovat 55 °C meno johdossa ja 45 °C paluujohdossa.

Höyrystimen keruualtaan ja varoventtiilien jätevesi johdetaan jätevesikupin ja vedenpoistoputken kautta lattiakaivoon niin, että kuumavesiroiskeet eivät voi aiheuttaa tapaturmia. Vedenpoistoputki tulee vetää laskevana koko pituudeltaan vesitaskujen välttämiseksi, eikä sitä saa päästä jäätymään.



HUOM!

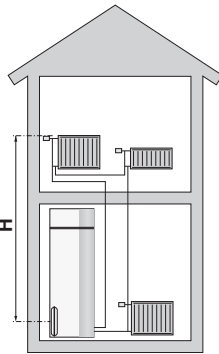
Putkistot on huuhdeltava ennen lämpöpumpun liittämistä epäpuhtauksien aiheuttamien vahinkojen välttämiseksi.

Suurin kattila- ja lämpöpatteritilavuus

Paisuntasäiliön (CM1) tilavuus on 10 litraa ja sen vakioesipaine on 0,5 baaria (5 mvp). Tämä tarkoittaa, että suurin sallittu korkeusero "H" säiliön ja ylimmäksi asennetun lämpöpatterin välillä on 5 m, katso kuva.

Jos esipaine ei riitä, sitä voidaan nostaa lisäämällä paisuntasäiliöön ilmaa venttiilin kautta. Paisuntasäiliön esipaine on merkittävä katsastuspöytäkirjaan. Esipaineen muutos vaikuttaa säiliön kykyyn mukautua veden tilavuuden muutoksiin.

Suurin järjestelmätilavuus ilman kattilaa ja yllä mainitulla esipaineella on 260 litraa.



Järjestelmäperiaate

F750 koostuu lämpöpumpusta, lämminvesivaraajasta, paisuntasäiliöstä, sähkövastuksesta, puhaltimesta, kiertovesipumpusta sekä ohjausyksiköstä. F750 liitetään ilmanvaihto- ja lämmityspiiriin.

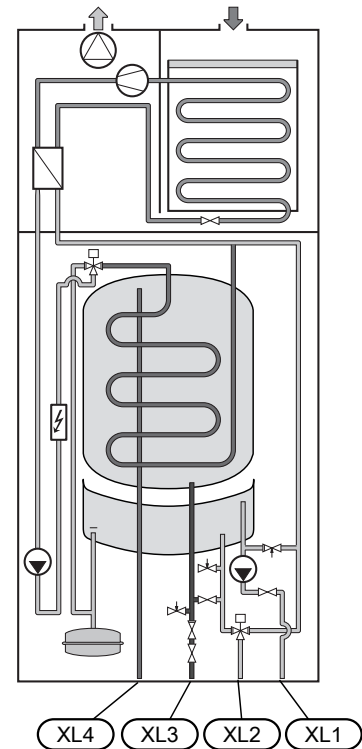
Kun huoneenlämpöinen poistoilma kulkee höyrystimen läpi, kylmäaine höyrystyy alhaisen kiehumispisteensä ansiosta. Näin huoneilma luovuttaa energiaa kylmäaineeseen.

Kompressori suurentaa sitten kylmäaineen painetta, mikä nostaa lämpötilaa entisestään.

Lämmin kylmäaine johdetaan lauhduttimeen. Tässä kylmäaine luovuttaa lämpöenergian kattilaveteen, jolloin kylmäaine tiivistyy nesteeksi.

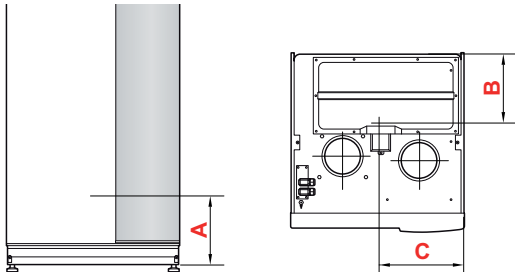
Sen jälkeen kylmäaine johdetaan suodattimen kautta paisuntaventtiiliin, jossa paine ja lämpötila laskevat.

Kylmäaine on nyt kiertänyt täyden kierron ja virtaa taas höyrystimeen.

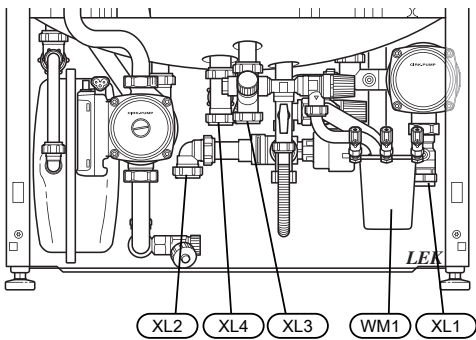


- | | |
|------|----------------------------|
| XL 1 | Liitäntä, lämpöjohto meno |
| XL 2 | Liitäntä, lämpöjohto paluu |
| XL 3 | Liitäntä, kylmävesi |
| XL 4 | Liitäntä, käyttövesi |

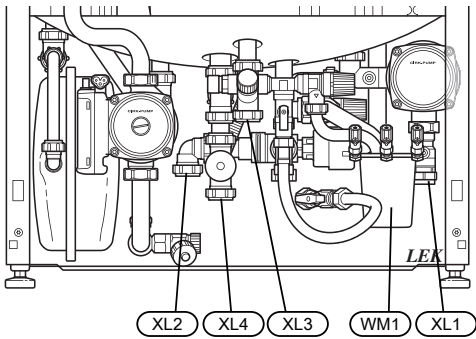
Mitat ja putkiliitännät



Kupari



Ruostumaton teräs



Vesikuppi (WM1) on käännettävä, joten putken voi suunnata eteen- tai taaksepäin poistovesiletkun liittämisen helpottamiseksi.

Mitat

| Liitäntä, kupari | | A | B | C |
|-------------------------|------|-----|-----|-----|
| XL1 Lämmitysvesi, meno | (mm) | 150 | 235 | 55 |
| XL2 Lämmitysvesi, paluu | (mm) | 165 | 270 | 360 |
| XL3 Kylmävesi | (mm) | 230 | 470 | 280 |
| XL4 Käyttövesi | (mm) | 225 | 410 | 315 |
| WM1 Ylivuotoastia | (mm) | 140 | 340 | 100 |

| Liitäntä, ruostumaton | | A | B | C |
|-------------------------|------|-----|-----|-----|
| XL1 Lämmitysvesi, meno | (mm) | 150 | 235 | 55 |
| XL2 Lämmitysvesi, paluu | (mm) | 165 | 270 | 360 |
| XL3 Kylmävesi | (mm) | 230 | 470 | 280 |
| XL4 Käyttövesi | (mm) | 130 | 410 | 315 |
| WM1 Ylivuotoastia | (mm) | 140 | 340 | 100 |

Putkien mitat

| Liitäntä | | |
|---------------------|------|----|
| Lämmitysvesi ulk. Ø | (mm) | 22 |
| Kylmävesi ulk. Ø | (mm) | 22 |
| Käyttövesi ulk. Ø | (mm) | 22 |
| Liitäntä ulk. Ø | (mm) | 22 |
| Ylivuotoliitäntä | (mm) | 32 |

| Liitäntä | | |
|----------------------------------|-----|--------|
| CM1 Liitäntä paisuntasäiliölle Ø | G20 | sisöp. |
| XL1 Lämmitysvesi, meno Ø | G25 | sisöp. |
| XL2 Lämmitysvesi, paluu Ø | G25 | sisöp. |
| XL3 Kylmävesi Ø | G25 | sisöp. |
| XL4 Lämminvesi Ø | G25 | sisöp. |
| XL8 Liitäntä, meno LP:stä Ø | G25 | sisöp. |
| XL9 Liitäntä, paluu LP:uun Ø | G25 | sisöp. |

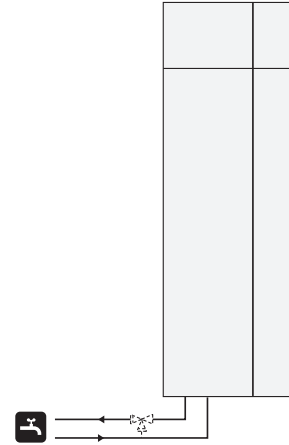
Symboliavain

| Symbo- li | Merkitys |
|--------------|-------------------------|
| ↑ | Ilmausventtiili |
| ⌵ | Sulkuventtiili |
| ⌵ | Takaiskuventtiili |
| ⊕ | Shuntti-/vaihtventtiili |
| ⌵ | Varoventtiili |
| ⌵ | Säätöventtiili |
| 📏 | Lämpötilan anturi |
| ⊖ | Kalvopaisuntasäiliö |
| Ⓜ | Painemittari |
| Ⓜ | Kiertovesipumppu |
| ⊠ | Mudanerotin |
| ⊖ | Kompressori |
| ▬ | Lämmönvaihdin |

Kylmä ja lämmin vesi

Kylmän veden ja käyttöveden liittäminen

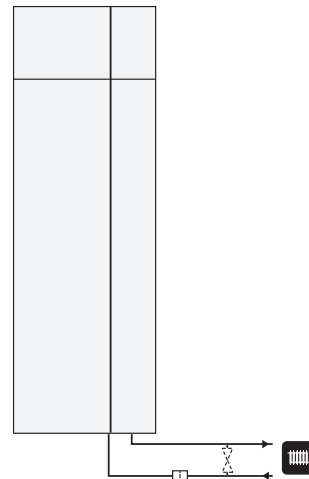
Asenna sekoitusventtiili, jos muutat käyttöveden tehdasasetusta. Noudata kansallisia määräyksiä. Asetus tehdään valikossa 5.1.1 (sivulla 48).



Lämpöjohtopuoli

Lämmitysjärjestelmän kytkeminen

Liitäntä termostaateilla varustettuun järjestelmään edellyttää, että kaikkiin pattereihin/silmukoihin asennetaan ohitusventtiili tai että poistetaan muutama termostaatti riittävän virtauksen takaamiseksi. Paluujohdossa pitää olla suodatin.



Asennusvaihtoehto

F750 voidaan asentaa monella eri tavalla, joista alla annetaan muutama esimerkki.

Lisätietoja vaihtoehdosta osoitteessa www.nibe.fi sekä käytettävän lisävarusteen asennusohjeessa. Katso sivulta 57 luettelo lisävarusteista, joita voi käyttää F750:n yhteydessä.

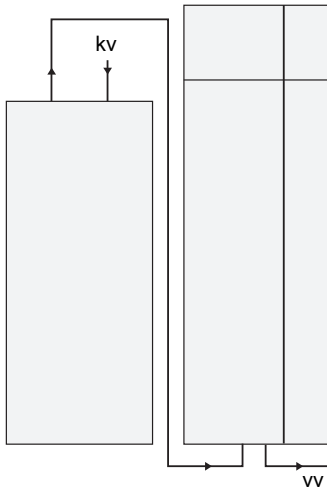
Lisälämminvesivaraaja

Lisälämminvesivaraaja

Jos on tarkoitus asentaa poreallas tai muu suurempi käyttöveden kuluttaja, lämpöpumppu on täydennettävä lisälämminvesivaraajalla.

Lämminvesivaraaja ilman sähkövastusta

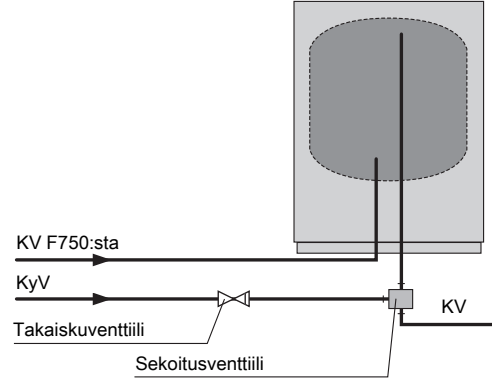
Lisävaraajaa tarvittaessa käytetään lämminvesivaraajaa NIBE VPB 200 tai VPBS 300 (valmius aurinkolämmitysjärjestelmälle). Edellyttää lisävarusteena saatavan liitintäsarjan. VPB 200 asennetaan mieluummin F750:n vasemmalle puolelle. VPBS 300 edellyttää putkien asennusta laitteiden taakse, minkä vuoksi se on asennettava 60 mm etäisyydelle seinästä.



Lämminvesivaraaja sähkövastuksella

Jos on mahdollista käyttää sähkövastuksella varustettua lämminvesivaraajaa, voidaan käyttää NIBE COMPACT tai EMINENT-varaajia.

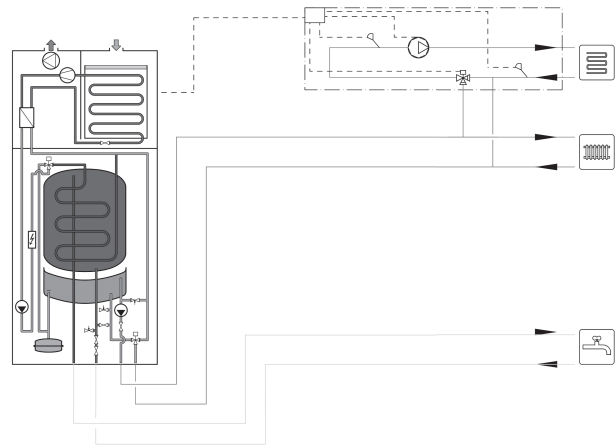
Jos venttiiliryhmä asennetaan ulkoiseksi, siirretään tai jaetaan, se pitää korvata jaettavalla ryhmällä Ø 22 mm.



Kaksi tai useampia lämmitysjärjestelmiä

Kun rakennuksessa on eri lämpötiloja käyttäviä lämmitysjärjestelmiä, voidaan käyttää seuraavia kytkentöjä.

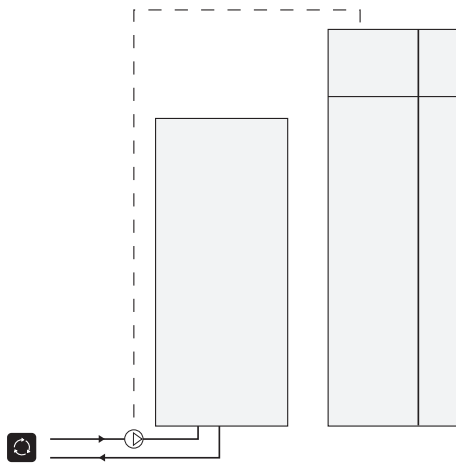
Tähän vaihtoehtoon tarvitaan lisävaruste ECS 40/ECS 41.



Käyttövesikierron kytkentä

Bakteerikasvun riskin pienentämiseksi käyttövesikierrolla varustetuissa järjestelmissä kiertävän veden lämpötila ei saa olla alle 50 °C. Järjestelmässä ei saa myöskään olla putkia, joissa vesi ei kierrä. Säädä käyttövesijärjestelmä niin, että lämpötila ei laske alle 50 °C missään järjestelmän kohdassa.

Lämpöpumppu voi ohjata käyttövesikierron kiertovesipumppua. Käyttövesikierron paluu liitetään liitintään XL5 tai erilliseen lämminvesivaraajaan. Jos lämpöpumpun taakse liitetään sähkötoiminen lämminvesivaraaja, käyttövesikierron paluu liitetään varaajaan.



Yleistä ilmanvaihtoliitännöistä

Ilmanvaihtoasennus on tehtävä voimassa olevien määräysten mukaisesti.

Jotta puhallinääni ei kuuluisi ilmalaitteista, kanavaan kannattaa asentaa äänenvaimennin. Tämä on erityisen tärkeää, jos makuuhuoneissa on ilmalaitteita.

Liitännät tehdään joustavilla letkuilla, jotka ovat helpos- ti vaihdettavissa. Ulkoilmakanava eristetään koko pituu- deltaan diffuusiotiiviisti (PE30). Saumojen ja/tai läpi- vientien, äänenvaimentimien, kattohuuvien ja vastaa- vien yhteydessä on huolehdittava siitä, että kondens- sieristys tiivistetään huolellisesti. Kanavat on voitava tarkastaa ja puhdistaa. Varmista, että kanavissa ei ole taitoksia, ahtaita käyriä ym., koska ne pienentävät il- manvaihtotehoa. Kanaviston tiiviysluokan on oltava vähintään B. Ilmanvaihtokanavat on asennettava niin, että invertterirasia on helppo avata. Poistoilmakanava tulisi vetää ulkokaton kautta. Jos kanava vedetään ulos ulkoseinän kautta, siihen ei tule asentaa välitöntä 90 asteen käyrää taaksepäin, koska se voi aiheuttaa melua ja heikentää tehoa.



HUOM!

F750:n jäteilman lämpötila on joskus hyvin al- hainen. Tuotteen ja/talon vaurioitumisen estä- miseksi jäteilmakanava pitää eristää diffuusio- tiiviisti (PE30) koko pituudeltaan.



VIHJE!

Jos ylimääräinen kondenssieristys (PE30) Ø 200 asennetaan jäteilmakanavan päälle lämpöpump- pun ja sisäkaton välille, asennushuoneen ääni- taso laskee 1-2 dB(A).

Liesituuletinkanava

Liesituuletinkanavaa ei saa liittää F750:een.

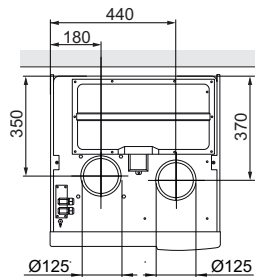
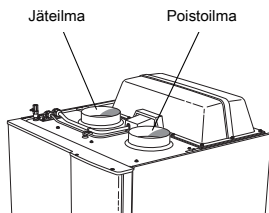
Jotta ruanvalmistuskäryjä ei pääsisi F750, poistoilma- venttiilin pitää olla riittävän kaukana liesituultimesta. Etäisyyden tulisi olla vähintään 1,5 m, mutta se voi vaihdella järjestelmäkohtaisesti.

Käytä aina liesituuletinta ruokaa laittaessasi.



HUOM!

Jäteilmaa ei saa johtaa muurattuun hormiin.



Ilmanvaihtovirta

Liitä F750 niin, että kaikki poistoilma jäteilmaa luku- nottamatta kulkee lämpöpumpun höyrystimen (EP1) läpi. Paikalliset normit ja määräykset on täytettävä pienimmän ilman virtaaman osalta. Jotta lämpöpump- pu toimisi optimaalisesti, ilmanvaihtovirta ei saa olla alle 31 l/s (110 m³/h).

Varmista, että tuuletusaukot eivät ole tukossa. Ilman- vaihtoteho asetetaan lämpöpumpun valikoissa (valikko 5.1.5).

Ilmanvaihdon säätö

Jotta talon kaikissa huoneissa on vaadittu ilmanvaihto, poistoilmalaitteet on sijoitettava ja säädettävä oikein ja lämpöpumpun puhallin on säädettävä oikein.

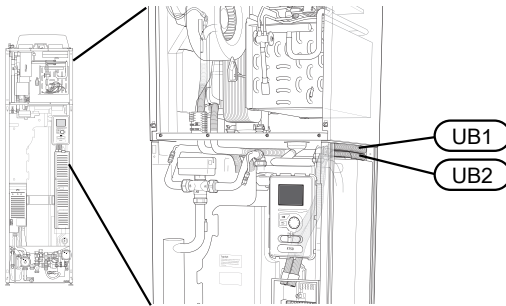
Heti asennuksen jälkeen ilmanvaihto täytyy säätää talon suunnitteluarvojen mukaan.

Virheellinen ilmanvaihtoasetus voi heikentää asennuk- sesta saatavaa hyötyä ja heikentää käyttötaloutta ja aiheuttaa kosteusvahinkoja.

5 Sähköliitännät

Yleistä

- Lämpöpumppu on kytkettävä irti ennen kiinteistön eristystä.
- F750:n käyttöjännitettä ei voida vaihtaa 3x230V ja 3x400V välillä.
- Jos kiinteistö on varustettu vikavirtasuojilla, F750 pitää kytkeä erilliseen vikavirtasuojaan.
- Jos käytetään automaattivaroketta, sen tulee olla C-tyyppinen. Katso ohjeet sivulla 59 .
- Lämpöpumpun kytkentäkaavio, katso sivulla 61.
- Tiedonsiirto- ja anturikaapeleita ulkoisiin liitäntöihin ei saa asentaa vahvavirtajohtojen läheisyyteen.
- Ulkoisen liitännän tiedonsiirto- ja anturikaapelin johdinalan tulee olla vähintään 0,5 mm², kun käytetään alle 50 m pituisia kaapeleita, esim. tyyppiä EKKX tai LiYY.
- Kun kaapelit vedetään F750:ssa, täytyy käyttää läpivientejä UB1 ja UB2 (merkitty kuvaan). Läpivienneissä UB1 ja UB2 kaapelit vedetään lämpöpumpun läpi takapuolelta etupuolelle. Katso mittakuva sivulla 20.



! HUOM!

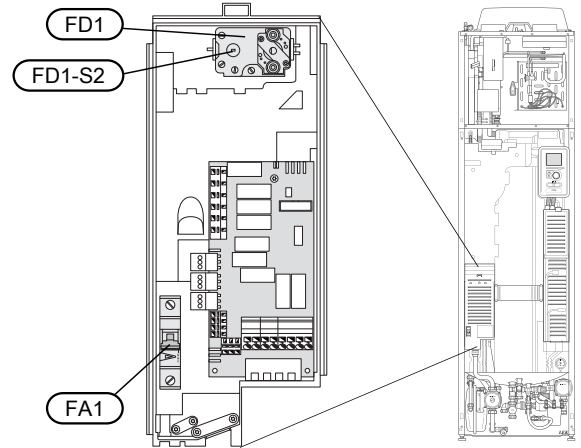
- Katkaisinta (SF1) ei saa asettaa asentoon "I" tai "Δ" ennen kattilaveden täyttöä. Lämpötilarajoin, termostaatti ja sähkövastus voivat muuten vahingoittua.

! HUOM!

- Jos syöttökaapeli vahingoittuu, sen saa vaihtaa vain NIBE, valmistajan huoltoedustaja tai vastaava pätevä ammattilainen vaaran välttämiseksi.

! HUOM!

- Sähköasennukset ja mahdolliset huollot saa tehdä vain valtuutetun sähköasentajan valvonnassa. Katkaise virta turvakytkimellä ennen mahdollista huoltoa. Sähköasennukset ja johtimien veto on tehtävä voimassa olevien määräysten mukaisesti.



Automaattivaroke

Ohjaus (230 V), puhallin, kiertovesipumput ym. on suojattu sisäisesti automaattivarokkeella (FA1).



MUISTA!

Tarkasta automaattivaroke (FA1). Se on voinut lauetta kuljetuksen aikana.

Lämpötilarajoin

Lämpötilarajoin (FD1) katkaisee sähkövastuksen virransyötön, jos lämpötila nousee välille 90 - 100 °C, ja palautetaan manuaalisesti.

Palautus

Lämpötilarajoin (FD1) on etuluukun takana. Palauta lämpötilarajoin painamalla sen painiketta (FD1-SF2) varovasti pienellä ruuvitaltalla.

Luoksepääsy, sähkökytkentä

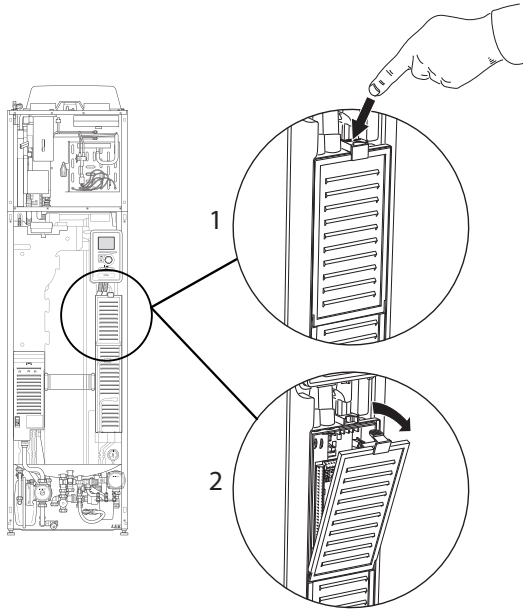
Sähkökaappien muovikansi avataan ruuvitaltalla.



HUOM!

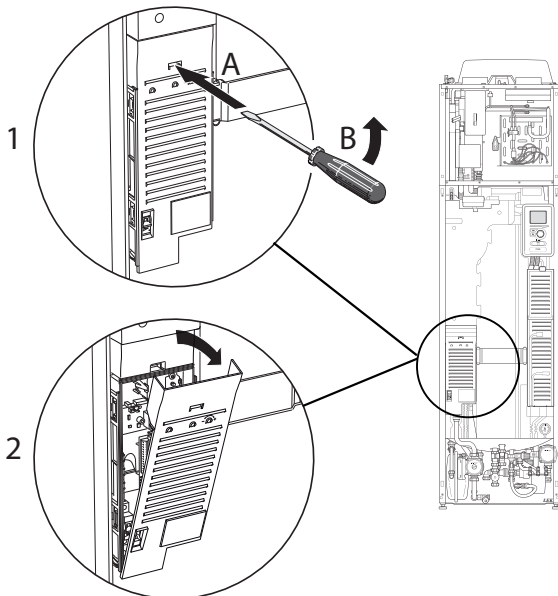
Tulokortin kansi avataan ilman työkaluja.

Luukun irrotus, tulokortti



1. Paina salpa alas.
2. Kallista luukkua ja ota se pois.

Luukun irrotus, sähkövastuskortti



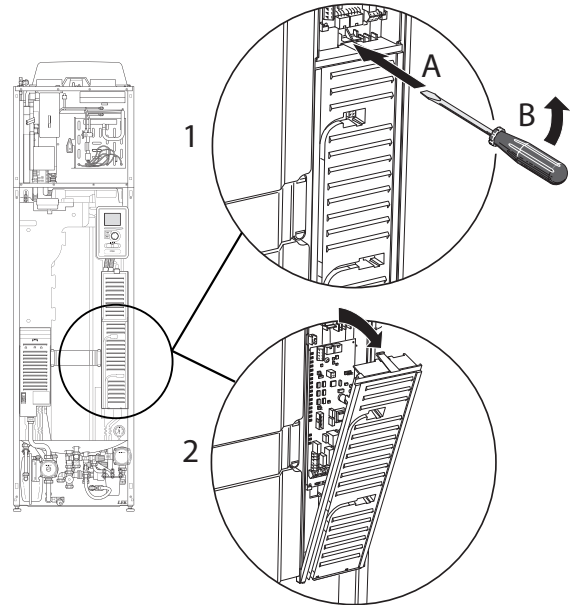
1. Työnä ruuvitaltta (A) sisään ja käännä salpaa varovasti alaspäin (B).
2. Kallista luukkua ja ota se pois.

Luukun irrotus, peruskortti



MUISTA!

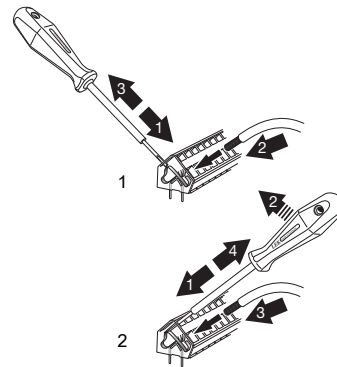
Peruskortin luukun irrotusta varten pitää tulokortin luukku ensin irrottaa.



1. Työnä ruuvitaltta (A) sisään ja käännä salpaa varovasti alaspäin (B).
2. Kallista luukkua ja ota se pois.

Kaapelipidike

Käytä sopivaa työkalua kaapeleiden irrottamiseen/kiinnittämiseen lämpöpumpun liittimiin.

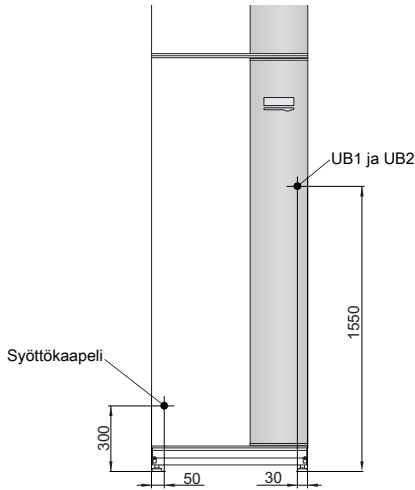


Liitännät

- ! HUOM!**
 Häiriöiden välttämiseksi ulkoisten liitännöiden tiedonsiirto- ja/tai anturikaapeleita ei saa asentaa alle 20 cm etäisyydelle vahvavirtakaapeleista.

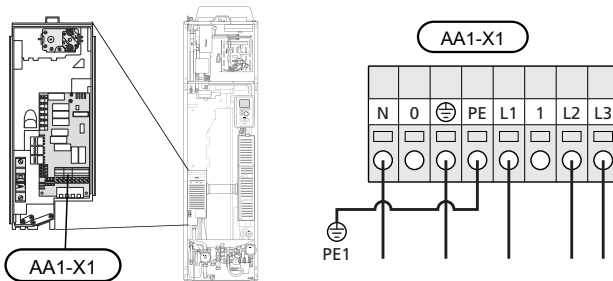
Sähköliitäntä

F750 kytketään turvakytkimeen, jonka kosketinväli on vähintään 3 mm. Johdinalan tulee vastata käytettävää varoketta. Mukana toimitettu syöttökaapeli (pituus n. 2 m) on kytketty liittimeen X1 sähkövastuskortissa (AA1). Liitäntäkaapeli on F750:n takapuolella (katso mittapiirros alla).



- ! HUOM!**
 F750:n käyttöjännitettä ei voida vaihtaa 3x230V ja 3x400V välillä.

3x400V kytkentä



Ohjausjärjestelmän ulkoisen ohjausjännitteen kytkentä

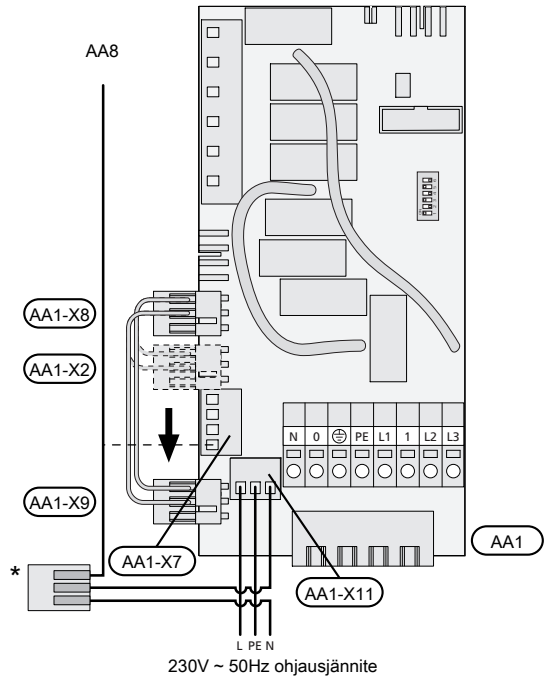
- ! HUOM!**
 Koskee vain 3x400V kytkentää.

- ! HUOM!**
 Merkitse sähkökaappiin varoitus ulkoisesta jännitteestä.

Jos F750:n ohjausjärjestelmän ulkoinen ohjausjännite kytketään sähkövastuskorttiin (AA1), liittimen AA1:X2 pistoke pitää siirtää liittimeen AA1:X9 (kuvan mukaan).

Jos ohjausjärjestelmän ulkoinen ohjausjännite kytketään vikavirtasuojakytkimen kautta, irrota sininen johdin liittimestä X7:24 sähkövastuskortissa (AA1) ja yhdistä se ohjausnollaan mukana toimitetulla johtoliittimellä. Kytke sininen johdin (johdinala väh. 0,75 mm²) johtoliittimen ja sähkövastuskortin liittimen X11:N välille (kuvan mukaan).

Ohjausjännite (230VAC) kytketään liittimeen AA1:X11 (kuvan mukaan).



* Vain erillisellä vikavirtasuojakytkimellä.

Tariffiohjaus

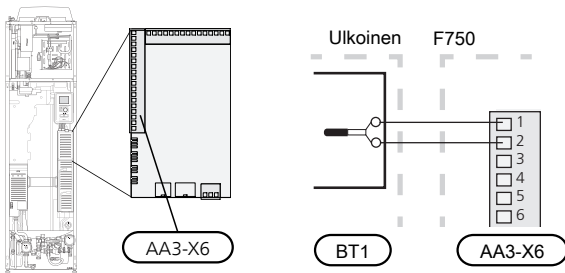
Jos sähkövastuksen ja/tai kompressorin jännitteensyöttö katkeaa tietyksi ajaksi, täytyy samanaikaisesti tapahtua esto AUX-tulon kautta, katso "Liitäntämahdollisuudet - Mahdolliset valinnat AUX-tuloille".

Ulkolämpötilan anturi

Ulkolämpötila-anturi (BT1) on sijoitettava varjoisaan paikkaan talon pohjois- tai luoteispuolelle, jottei esim. aamuaurinko vaikuta siihen.

Anturi kytketään liittimiin X6:1 ja X6:2 tulokortissa (AA3). Käytä 2-napaista kaapelia, jonka poikkipinta-ala on vähintään 0,5 mm².

Mahdollinen kaapeliputki on tiivistettävä, jotta kosteutta ei tiivisty ulkoanturin koteloon.



Huoneanturi

F750:n mukana toimitetaan huoneanturi (BT50). Huoneanturilla on kolme toimintoa:

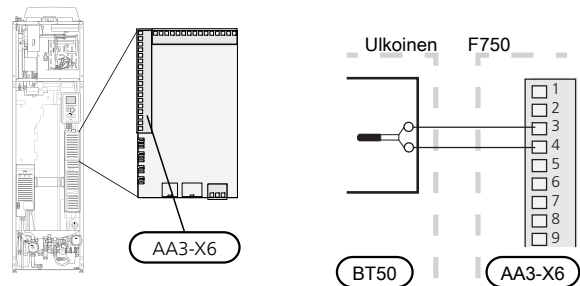
1. Näytä todellinen huonelämpötila F750:n näytössä.
2. Tarjoaa mahdollisuuden muuttaa huoneenlämpötilaa, °C.
3. Mahdollistaa huonelämpötilan parantamisen/vakauttamisen.

Asenna anturi neutraaliin paikkaan, jonka lämpötila halutaan tietää. Sopiva paikka on esim. vapaa käytävän seinä n. 1,5 m korkeudella lattiasta. On tärkeää, että anturi voi mitata huonelämpötilan oikein, eikä sitä sijoiteta esim. syvennykseen, hyllyjen väliin, verhon taakse, lämmönlähteen yläpuolelle tai läheisyyteen, ulko-ovesta tulevaan vetoon tai suoraan auringonpaisteeseen. Myös suljetut patteritermostaatit voivat aiheuttaa ongelmia.

Lämpöpumppu toimii ilman antureita, mutta jos halutaan lukea talon sisälämpötila F750:n näytössä, anturi pitää asentaa. Huoneanturi kytketään liittimiin X6:3 ja X6:4 tulokortissa (AA3).

Jos anturia käytetään huonelämpötilan muuttamiseen (°C) ja/tai huonelämpötilan parantamiseen/vakauttamiseen, anturi pitää aktivoida valikossa 1.9.4.

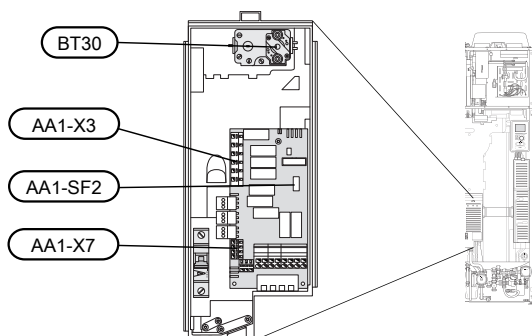
Jos huoneanturia käytetään huoneessa, jossa on lattialämmitys, siinä tulee olla vain näyttötoiminto, ei huonelämpötilan ohjausta.



MUISTA!

Talon lämpötilan muuttuminen kestää aikansa. Esimerkiksi lattialämmityksen yhteydessä lyhyt aikajakso ei aiheuta merkittävää huonelämpötilan muutosta.

Asetukset



Sähkövastus -enimmäisteho

Tehdasasetus on 6,5 kW. Maksimitehoksi voidaan asettaa 2, 5 tai 6,5 kW.

Sähkövastuksen teho on jaettu portaisiin taulukon mukaisesti.

Sähkövastuksen maksimiteho asetetaan valikossa 5.1.12.

Varatila

Kun lämpöpumppu asetetaan varatilaan (SF1 asetetaan asentoon Δ), vain tärkeimmät toiminnot ovat toiminnassa.

- Kompressori on pysäytetty ja sähkövastus lämmittää lämmitysveden.
- Käyttövettä ei tuoteta.
- Valvontakytkintä ei ole kytketty.



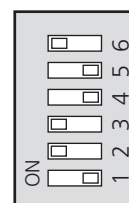
HUOM!

Katkaisinta (SF1) ei saa asettaa asentoon "I" tai Δ ennen kuin F750 on täytetty vedellä. Lämpötilarajoinin, termostaatti ja sähkövastus voivat muuten vahingoittua.

Teho varatilassa

Sähkövastuksen teho varatilassa asetetaan sähkövastuskortissa (AA1) olevalla dip-kytkimellä (S2) alla olevan taulukon mukaan. Tehdasasetus on 4 kW.

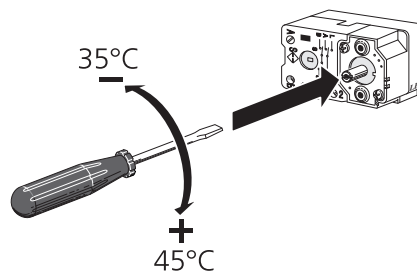
| kW | 1 | 2 | 3 | 4 | 5 | 6 |
|-----|---------------|---------------|---------------|------|---------------|---------------|
| 0,5 | päällä | pois | pois | pois | pois | pois |
| 1,0 | pois | pois | päällä | pois | pois | pois |
| 1,5 | päällä | pois | päällä | pois | pois | pois |
| 2,0 | pois | pois | pois | pois | päällä | pois |
| 2,5 | päällä | pois | pois | pois | päällä | pois |
| 3,0 | pois | päällä | pois | pois | pois | päällä |
| 3,5 | päällä | päällä | pois | pois | pois | päällä |
| 4,0 | pois | päällä | päällä | pois | pois | päällä |
| 4,5 | päällä | päällä | päällä | pois | pois | päällä |
| 5,0 | pois | päällä | pois | pois | päällä | päällä |
| 5,5 | päällä | päällä | pois | pois | päällä | päällä |
| 6,0 | pois | päällä | päällä | pois | päällä | päällä |
| 6,5 | päällä | päällä | päällä | pois | päällä | päällä |



Kuvassa dip-kytkin ((AA1-S2)) tehdasetuksessa, eli 4 kW.

Varilatermostaatti

Varatilan menojohdon lämpötila asetetaan termostaattilla (FD1-BT30). Sen arvoksi voi asettaa joko 35 (esiasetus, esim. lattialämmitys) tai 45 °C (esim.patterit).



Liitännämahdollisuudet

Valvontakytkin

Kun kiinteistössä on lisäsähköä käytettäessä monta sähkökuluttajaa kytkeytyneenä, on olemassa vaara, että kiinteistön päävarokkeet laukeavat. Lämpöpumppu on varustettu sisäänrakennetulla valvontakytkimellä, joka ohjaa sähkövastuksen tehoportaita jakamalla kuluksen eri vaiheille tai kytkemällä ne pois, jos jokin vaihe ylikuormittuu. Vastukset kytketään päälle, kun muu virrankulutus laskee.

Virtamuuntajan kytkentä

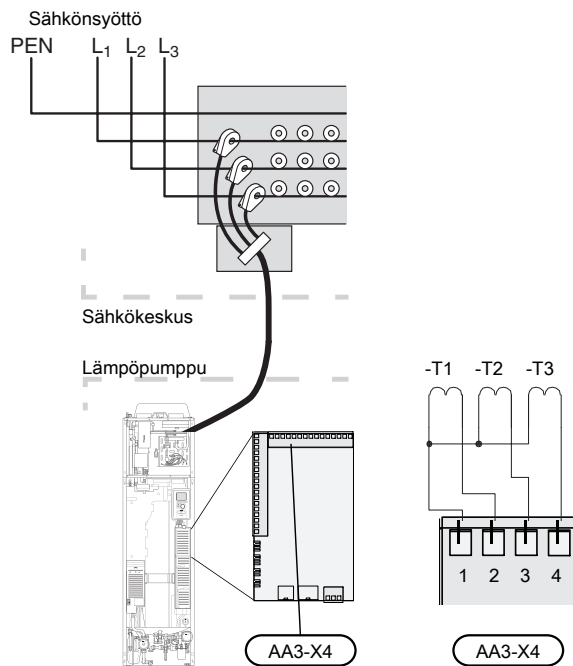
HUOM!
Kiinteistön vaiheiden kuormitus voi vaihdella. Jos taajuusmuuttaja kytketään raskaasti kuormitettuun vaiheeseen, kompressori saattaa pysähtyä ja sähkövastusta käytetään odotettua enemmän. Tämä merkitsee, että odotettua säästöä ei saavuteta.

Virran mittausta varten on asennettava virtatunnistin kuhunkin kiinteistön sähkökeskukseen tulevaan vaihejohtoon. Tämä on suositeltavaa tehdä sähkökeskuksessa.

Kytke virrantunnistin moninapaiseen kaapeliin sähkökeskuksen vieressä olevassa kotelossa. Käytä kotelon ja lämpöpumpun välillä moninapaista kaapelia, jonka johdinala on vähintään 0,5 mm².

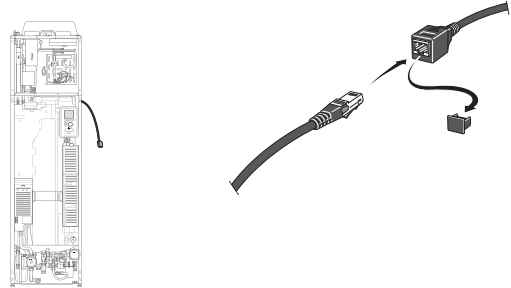
Kytke kaapeli tulokortin (AA3) liittimeen X4:1-4, jossa X4:1 on yhteinen liitin kolmelle virtamuuntajalle.

Kiinteistön päävarokkeen koko asetetaan valikossa 5.1.12.



NIBE Uplink™

Kytke verkkokaapeli (suora, Cat.5e UTP) RJ45-liittimellä lämpöpumpun takapuolella olevaan RJ45-liittimeen.

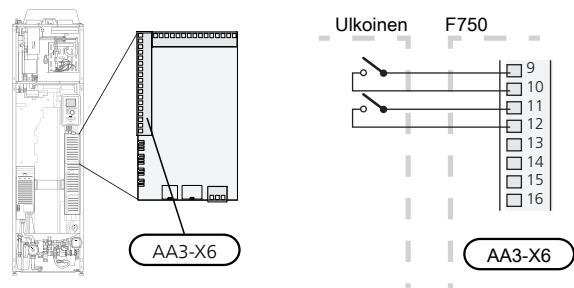
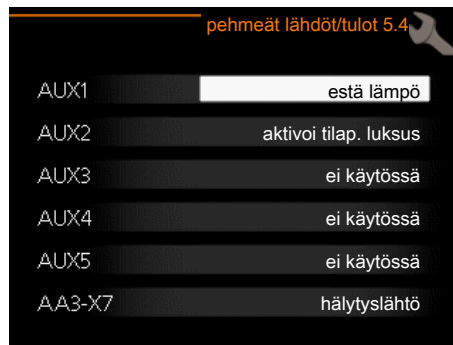


Ulkoiset liitännämahdollisuudet

Tulokortissa (AA3) on F750 ohjelmallisesti ohjatut tulot ja lähdöt ulkoisen kosketintoiminnon tai anturien kytkentään. Tämä tarkoittaa, että kun ulkoinen kosketintoiminto tai anturi kytketään johonkin kuudesta erikoisliitimestä, oikea toiminto pitää valita F750:n ohjelmistossa.

MUISTA!
Jos ulkoinen kosketintoiminto tai anturi kytketään F750-lämpöpumppuun, käytetyn tulon tai lähdön toiminto pitää valita valikossa 5.4, katso sivulla 49.

Tulokortin valittavat tulot näille toiminnolle ovat AUX1 (X6:9-10), AUX2 (X6:11-12), AUX3 (X6:13-14), AUX4 (X6:15-16) ja AUX5 (X6:17-18). Lähtö on AA3:X7.



Yllä olevassa esimerkissä käytetään tuloja AUX1 (X6:9-10) ja AUX2 (X6:11-12) tulokortissa (AA3).

**MUISTA!**

Osa seuraavista toiminnoista voidaan aktivoida ja ohjelmoida valikkoasetuksilla.

AUX-tulojen vaihtoehdot

Kosketin lisälämmön ja/tai kompressorin ulkoista estoa varten

Lisälämmön ja kompressorin esto tehdään kahdella eri AUX-tulolla.

Kun lisäsähkön ja/tai kompressorin ulkoista estoa halutaan käyttää, se kytketään etuluukun takana olevan tulokortin (AA3) liittimeen (X6).

Lisäys ja/tai kompressorin kytketään pois kytkemällä potentiaalivapaa kosketintoiminto tuloon, joka valitaan valikossa 5.4, katso sivulla 49.

Lisälämmön ja kompressorin esto voidaan yhdistää.

Teho on kytketty pois, kun kosketin on suljettu.

Esto AUX-tulon kautta vaaditaan tariffiohjauksen yhteydessä.

Kosketin ulkoiselle tariffiestolle

Kun ulkoista tariffiestoa käytetään, se voidaan kytkeä etuluukun takana olevan tulokortin (AA3) liittimeen (X6).

Tariffiesto tarkoittaa, että lisälämpö, kompressorin ja lämmitys kytketään pois kytkemällä potentiaalivapaa kosketintoiminto tuloon, joka valitaan valikossa 5.4, katso sivulla 49.

Teho on kytketty pois, kun kosketin on suljettu.

**HUOM!**

Kun tariffiesto on aktiivinen, min. menolämpötilaa ei käytetä.

Kosketin lämmityksen ulkoiselle estolle

Kun lämmityksen ulkoista estoa käytetään, se voidaan kytkeä liittimeen X6 etuluukun takana olevassa tulokortissa (AA3).

Lämmityskäyttö kytketään pois kytkemällä potentiaalivapaa kosketintoiminto tuloon, joka valitaan valikossa 5.4, katso sivulla 49.

Koskettimen sulkeminen estää lämmityskäytön.

**HUOM!**

Kun lämmityksen esto on aktiivinen, menolämpötilaa ei käytetä.

Kosketin aktivoinnille "tilapäinen luksus"

Ulkoisen kosketintoiminto voidaan kytkeä F750-lämpöpumppuun käyttövesitoiminnon aktivointia varten "tilapäinen luksus". Koskettimen pitää olla potentiaalivapaa ja se kytketään valittuun tuloon (valikko 5.4, katso sivulla 49) liittimeen X6 tulokortissa (AA3).

"tilapäinen luksus" aktivoidaan, kun kosketin on suljettuna.

Kosketin aktivoinnille "ulkoinen säätö"

Ulkoisen kosketintoiminto voidaan kytkeä F750-lämpöpumppuun menolämpötilan ja siten huonelämpötilan muuttamiseksi.

Kun kosketin on kiinni ja huoneanturi on kytketty ja aktivoitu, lämpötila muutetaan C-asteina. Ellei huoneanturia ole kytketty tai aktivoitu, asetetaan "lämpötila" haluttu muutos (lämpökäyrän siirto) valitulla askelmäärällä. Arvo on säädettävissä välillä -10 ja +10.

■ *lämmitysjärjestelmä 1*

Koskettimen pitää olla potentiaalivapaa ja se kytketään valittuun tuloon (valikko 5.4, katso sivulla 49) liittimeen X6 tulokortissa (AA3).

Muutoksen arvo asetetaan valikossa 1.9.2, "ulkoinen säätö".

■ *lämmitysjärjestelmät 2 - 4*

Ulkoisen säätö lämmitysjärjestelmille 2 - 4 vaatii lisävarusteen (ECS 40).

Katso asennusohjeet lisätarvikkeen asentajan käsikirjasta.

Kosketin puhallinnopeuden aktivoinnille

F750 -lämpöpumppuun voidaan kytkeä ulkoisen kosketintoiminto yhden puhallinnopeuden aktivointia varten. Koskettimen pitää olla potentiaalivapaa ja se kytketään valittuun tuloon (valikko 5.4, katso sivulla 49) liittimeen X6 tulokortissa (AA3). Koskettimen sulkeminen aktivoi valitun puhallinnopeuden. Nopeus palaa normaaliin, kun kosketin avataan.

AUX-lähdön vaihtoehdot (potentiaalivapaa vaihtava rele)

Ulkoiset liitännät voidaan tehdä potentiaalivapaalla vaihtavalla releellä (maks. 2 A) tulokortin (AA3) liittimesä X7.

Valittavat toiminnot ulkoiselle liitännälle:

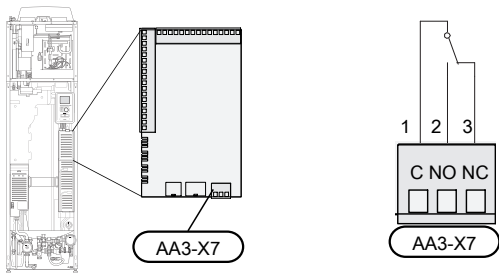
- Summahälytyksen ilmaisu.
- Käyttövesikierron kiertovesipumpun ohjaus.
- Ulkoisen kiertovesipumppu, esim. ulkoisen pumppu- ja shunttiryhmä.

Jos jokin edellä mainituista kytketään liittimeen X7, se pitää valita valikossa 5.4, katso sivulla 49.

Summahälytys on aktivoitu tehtaalla.

**HUOM!**

Lisätarvikekortti vaaditaan, jos useita toimintoja kytketään liittimeen X7 ja summahälytyksen ilmaisu on aktivoitu (katso sivulla 57).



Kuvassa rele hälytystilassa.

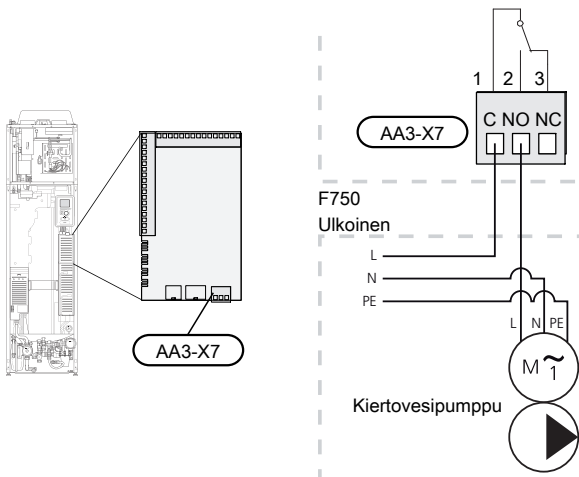
Jos katkaisin (SF1) on asennossa "⏻" tai "⚠", rele on hälytystilassa.

Ulkoisen kiertovesipumppu tai käyttöveden kierrätyspumppu kytketään summahälytysreleeseen alla olevan kuvan mukaan.



HUOM!

Merkitse sähkökaappiin varoitus ulkoisesta jännitteestä.



Lisävarusteiden liitântä

Ohjeet lisävarvikkeiden kytkentään ovat lisävarusteen asennusohjeessa. Sivulla 57 on luettelo lisävarusteista, joita voi käyttää F750:n yhteydessä.

6 Käynnistys ja säädöt

Valmistelut

1. Varmista, että katkaisin ((SF1)) on asennossa (🔌).
2. Tarkasta, että täyttöventtiilit (QM10) ja (QM11) ovat kokonaan kiinni.



MUISTA!

Tarkasta lämpöpumpun automaattivaroke ((FA1)). Se on voinut laueta kuljetuksen aikana.

Täyttö ja ilmaus

Lämminvesivaraajan täyttö

1. Avaa kuumavesihana.
2. Avaa täyttöventtiili (QM10). Tämän venttiilin on oltava käytön aikana kokonaan auki.
3. Kun lämminvesihanasta tulee vettä, lämminvesivaraaja on täynnä ja hanan voi sulkea.

Lämmitysjärjestelmän täyttö

1. Varmista, että lämmitysjärjestelmän sulkuventtiili (QM31) on auki.
2. Avaa ilmausventtiilit (QM20), (QM22), (QM23) ja (QM24).
3. F750, ruostumaton: Tarkasta, että mukana toimitettu letku on liitetty liitäntöjen (QM11) ja (QM13) väliin. Liitä letku, ellei sitä ole jo tehty.
4. F750, kupari: Avaa täyttöventtiili (QM11). Kattilaoja ja loput lämmitysjärjestelmästä täyttyvät vedellä. F750, ruostumaton: Avaa täyttöventtiilit (QM11) ja (QM13). Kattilaoja ja loput lämmitysjärjestelmästä täyttyvät vedellä.
5. Sulje venttiili, kun ilmanpoistovenkenteleistä (QM20), (QM22), (QM23) ja (QM24) virtaavassa vedessä ei ole ilmaa. Painemittarin (BP5) näyttämän paineen tulisi jonkun ajan kuluttua alkaa nousta. Kun paine on 2,5 baaria (0,25MPa), varoventtiili (FL2) alkaa päästää vettä. Sulje silloin täyttöventtiilit (QM11) ja (QM13).
6. Laske kattilapaine normaalialueelle (n. 1 bar) avaamalla ilmausventtiilit (QM20), (QM22), (QM23) ja (QM24) tai varoventtiili (FL2).
7. Tarkasta, että ylivuotoastiassa (WM1) on vettä.
8. Käynnistä lämpöpumppu ja anna sen toimia lämmitys- ja käyttövesitilassa.
9. Poista ilma lämmitysjärjestelmästä (katso Lämmitysjärjestelmän ilmaus)

Jos lauhdevesikuppi pitää täyttää:

1. Kierrä käyttöveden varoventtiiliä (FL1) varovasti vastapäivään.

Lämmitysjärjestelmän ilmaus

1. Aseta katkaisin (SF1) asentoon 🔌 ja odota n. 30 sekuntia.
2. Katkaise lämpöpumpun jännitteensyöttö.
3. Ilmaa lämpöpumppu ilmausventtiilien (QM20), (QM22), (QM23), (QM24) kautta ja muu lämmitys- ja käyttövesijärjestelmä sen omien ilmausventtiilien avulla.

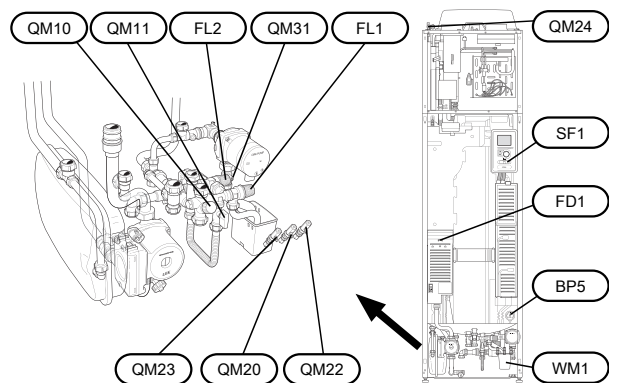
4. Toista täyttö ja ilmaus, kunnes kaikki ilma on poistunut ja paine on oikea.



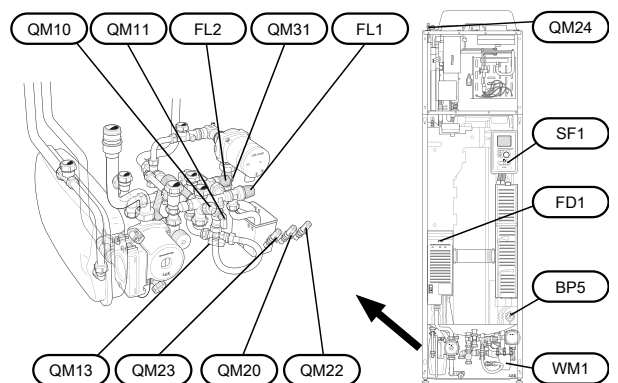
HUOM!

Vesi tulee tyhjentää astiasta tulevista putkista ennen ilmanpoistoa. Tämä tarkoittaa, että järjestelmää ei välttämättä ole ilmattu, vaikka vettä valuu kun ilmanpoistovenkenteilit (QM20), (QM22), (QM23), (QM24) avataan.

F750, kupari



F750, ruostumaton



Käynnistys ja tarkastus

Aloitussopas



HUOM!

Lämmitysjärjestelmä on täytettävä vedellä ja ilmatettava ennen kuin katkaisin käännetään asentoon "I".

1. Aseta lämpöpumpun katkaisin (SF1) asentoon I.
2. Noudata aloitusoppaan ohjeita lämpöpumpun näytössä. Ellei aloitusopas käynnisty, kun käynnistät lämpöpumpun, voit käynnistää sen käsin valikossa 5.7.



VIHJE!

Katso sivulla 30 lämpöpumpun ohjausjärjestelmän esittely (ohjaus, valikot jne.).

Käynnistys

Aloitussopas käynnistyy, kun lämpöpumppu käynnistetään ensimmäistä kertaa. Aloitusoppaassa neuvotaan mitä tulee tehdä ensimmäisen käynnistyksen yhteydessä sekä käydään läpi lämpöpumpun perusasetukset.

Aloitussopas varmistaa, että käynnistys suoritetaan oikein eikä sitä saa sen vuoksi ohittaa. Aloitusopas voidaan käynnistää myöhemmin valikossa 5.7.



MUISTA!

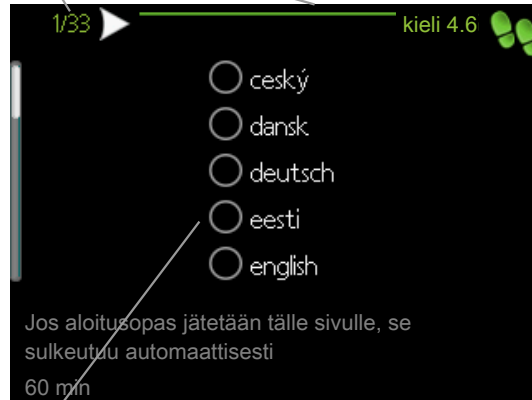
Kun aloitusopas on käynnissä, yksikään laitteiston toiminnoista ei käynnisty automaattisesti.

Opas ilmestyy jokaisen käynnistyksen yhteydessä, kunnes se estetään viimeisellä sivulla.

Aloitussopassa liikkuminen

A. Sivu

B. Nimi ja valikkonumero



C. Vaihtoehto / asetukset

A. Sivu

Tästä näet miten pitkällä olet aloitusoppaassa.

Voit selata aloitusoppaan sivuja seuraavasti:

1. Kierrä valitsinta, kunnes nuoli vasemmassa yläkulmassa (sivunumeron vieressä) on merkitty.
2. Siirry seuraavalle sivulle aloitusoppaassa painamalla OK-painiketta.

B. Nimi ja valikkonumero

Tästä näet mihin ohjausjärjestelmän valikkoon tämä aloitusoppaan sivu perustuu. Suluisissa olevat numerot ovat valikon numero ohjausjärjestelmässä.

Lisätietoa kyseisestä valikosta löydät sen ohjevalikosta tai asentajan käsikirjasta sivulla 34.

C. Vaihtoehto / asetukset

Näin teet järjestelmän asetukset.

D. Ohjevalikko



Monissa valikoissa on symboli, joka osoittaa että käytettävissä on lisäohjeita.

Ohjeteksteihin käsiksi pääsy:

1. Merkitse ohjekuvake kiertämällä valitsinta.
2. Paina OK-painiketta.

Ohjetekstit koostuvat usein useammasta sivusta, joita voit selata valitsimella.

Ilmanvaihdon säätö

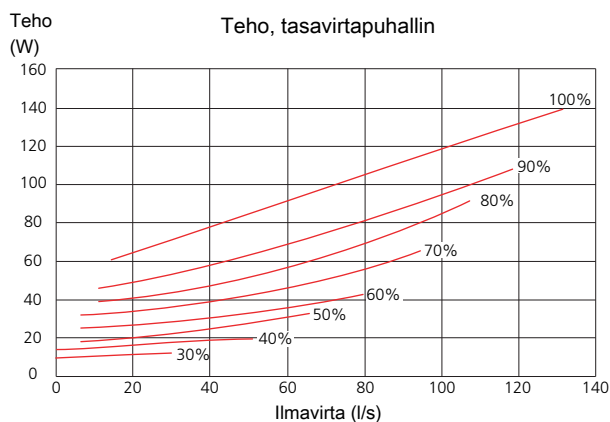
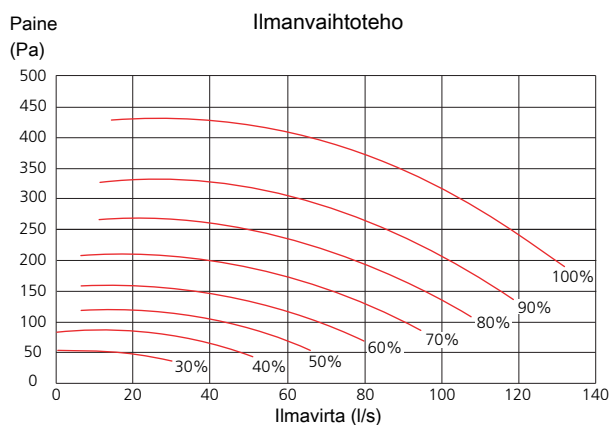
Ilmavaihto on säädettävä voimassa olevien normien mukaisesti. Asetus tehdään valikossa 5.1.5.

Vaikka asennuksen yhteydessä tehdään ilmanvaihdon karkeasäätö, on tärkeää tilata ja teettää ilmanvaihdon säätö.



HUOM!

Tilaa ilmanvaihdon säätö.



Käynnistys ilman puhallinta

Lämpöpumppua voi käyttää ilman lämmön talteenottoa, ts. pelkkänä sähkökattilana, lämmön ja käyttöveden tuotantoon ennen ilmanvaihtoasennuksen valmistamista.

Mene valikkoon 4.2 - "käyttötila" ja valitse "vain lisäys".

Mene sitten valikkoon 5.1.5 - "puhallinnop. poistoilma" ja aseta puhaltimen nopeudeksi 0%.



HUOM!

Valitse käyttötila "auto" tai "käsinoetus" kun lämpöpumppua käytetään talteenoton kanssa.

Pumpun nopeuden säätö

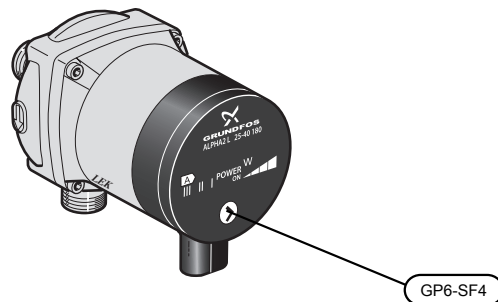
Lämpöjohtopuoli

Jotta lämmitysjärjestelmän virtaus olisi oikea, kiertovesipumpun nopeus eri toimintatiloissa pitää asettaa oikein.

Vertaa lämmitysuunnitelmaa kiertovesipumpun 2 (GP6) tehoon ja aseta pienin mahdollinen nopeus.

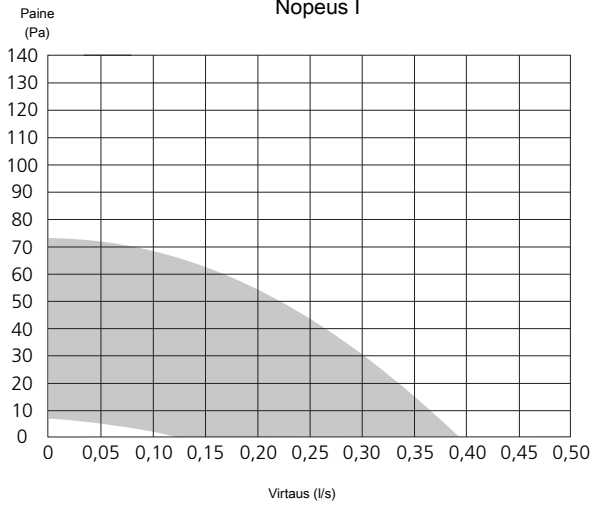
Kiertovesipumpun 2(GP6) nopeus asetetaan pumpun katkaisimella (GP6-SF4). Valitse nopeus I, II tai III. Valittu nopeus näkyy vasemmalle katkaisimen yläpuolella. Katkaisimen yläpuolella oikealla olevan näytön pitää olla pois päältä.

Kiertovesipumpun (GP1) lämpötilaero pitää asettaa oikeaksi. Tämä tehdään valikossa 5.1.14.

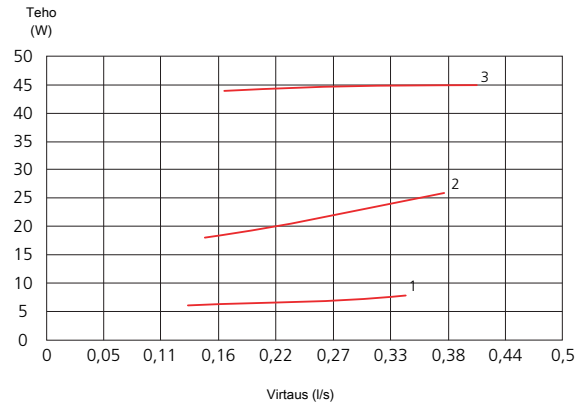


Kiertovesipumppu (GP1) voi säätää kiertovesipumpun 2 (GP6) kokonaistuottoa käyttötilasta riippuen. Tämä selittää kyseisen käyrän suuren työalueen oheisessa käyrästä.

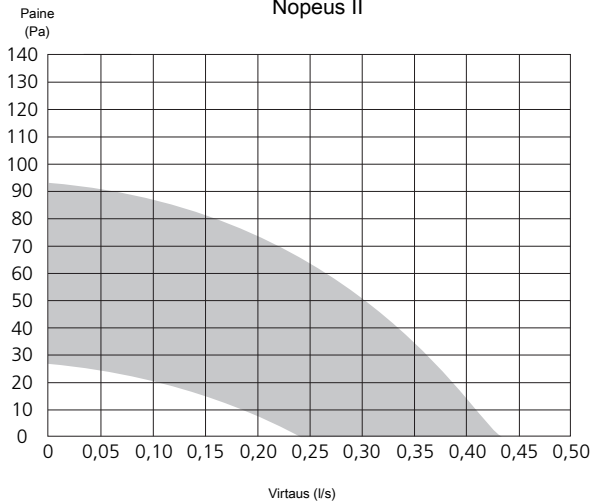
Käytettävissä oleva paine, lämmitysjärjestelmä
Nopeus I



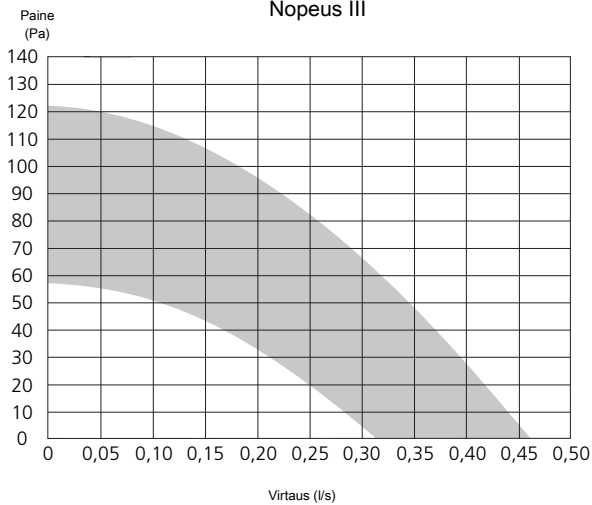
Teho, kiertovesipumppu 2 (GP6)



Käytettävissä oleva paine, lämmitysjärjestelmä
Nopeus II



Käytettävissä oleva paine, lämmitysjärjestelmä
Nopeus III

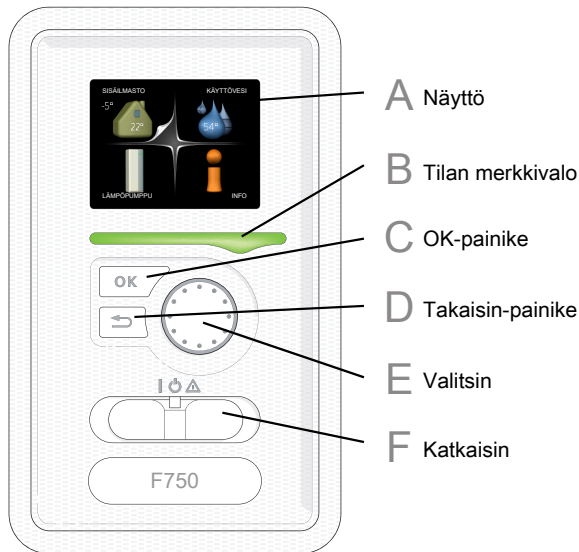


Jälkisäätö, ilmaus

Alkuajoina lämmitysvedestä vapautuu ilmaa ja ilmaukset ovat ehkä tarpeen. Jos lämpöpumpusta tai lämmitysjärjestelmästä kuuluu poreilua, koko järjestelmä on ilmattava. Lämpöpumppu ilmataan ilmausventtiilin (QM20), (QM22), (QM23), (QM24) avulla. Ilmauksen aikana F750 pitää olla pois päältä.

7 Ohjaus - Johdanto

Näyttö



F

Katkaisin (SF1)

Katkaisin on kolme tilaa:

- Päällä (I)
- Valmiustila (⏻)
- Varatila (⚠) (katso sivulla 51)

Varatilaa tulee käyttää vain silloin, kun lämpöpumpussa on jokin vika. Tässä tilassa kompressori pysäytetään ja sähkövastus on aktivoitu. Lämpöpumpun näyttö on sammutettu ja merkkivalo palaa keltaisena.

A

Näyttö

Näytössä näytetään ohjeita, asetukset ja käyttötietoja. Selkeän näytön ja helppokäyttöisen valikkojärjestelmän avulla voit helposti liikkua valikoissa ja selata vaihtoehtoja asetusten muuttamiseksi tai saadaaksesi haluamasi tiedot.

B

Tilan merkkivalo

Merkkivalo ilmaisee lämpöpumpun tilan:

- palaa vihreänä normaalitilassa.
- palaa keltaisena, kun varatila on aktivoitu.
- palaa punaisena hälytyksen lauettua.

C

OK-painike

OK-painiketta käytetään seuraaviin:

- vahvista alivalikon/vaihtoehtojen/asetuksen/aloitusoppaan sivun valinta.

D

Takaisin-painike

Takaisin-painiketta käytetään:

- palataksesi edelliseen valikkoon.
- peruuttaaksesi asetuksen, jota ei ole vahvistettu.

E

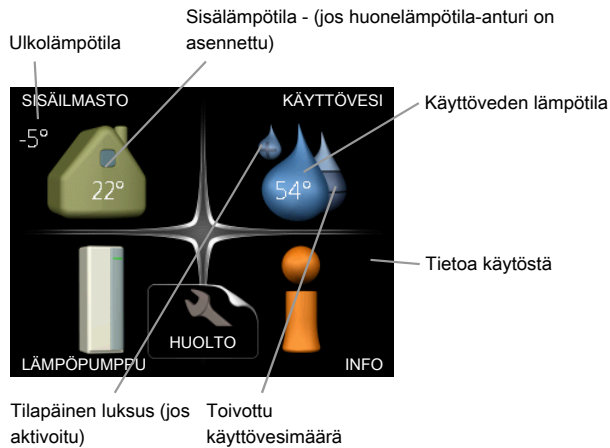
Valitsin

Valitsinta voi kiertää oikealle tai vasemmalle. Voit:

- siirtyä valikoissa ja vaihtoehtojen välillä.
- suurentaa tai pienentää arvoa.
- vaihtaa sivua monisivunäytössä (esim. ohjeteksti ja huoltotiedot).

Valikkojärjestelmä

Kun lämpöpumpun ovi avataan, näytössä näkyvät valikkojärjestelmän neljä päävalikkoa sekä tietyt perustiedot.



Valikko 1 - SISÄILMASTO

Sisäilman laadun asetukset ja ohjelmointi. Katso sivulla 34.

Valikko 2 - KÄYTTÖVESI

Käyttövesituotannon asetukset ja ohjelmointi. Katso sivulla 40.

Valikko 3 - INFO

Lämpötilan ja muiden käyttötietojen näyttö sekä hälytyslokiin käsiksi pääsy. Katso sivu 42.

Valikko 4 - LÄMPÖPUMPPU

Kellonajan, päiväyksen, kielen, näytön, käyttötilan jne. asetukset. Katso sivu 43.

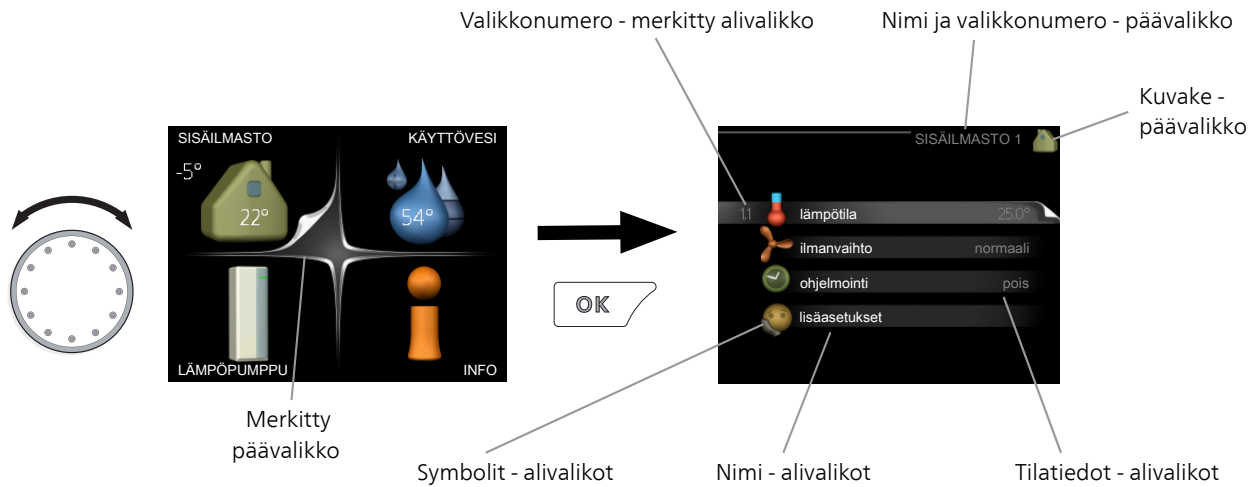
Valikko 5 - HUOLTO

Lisäasetukset. Nämä asetukset eivät ole loppukäyttäjän käytettävissä. Valikko tulee näkyviin, kun takaisin-painike pidetään painettuna 7 sekunnin ajan. Katso sivu 47.

Näytön kuvakkeet

Näytössä voivat näkyä seuraavat kuvakkeet käytön aikana.

| Symboli | Kuvaus |
|---------|--|
| | Tämä kuvake näkyy infomerkin vieressä, jos valikossa 3.1 on tietoa, joka sinun tulee huomioida. |
| | Nämä kaksi kuvaketta näkyvät, jos kompressorin tai lisälämpö on estetty F750:ssä. Eston syynä voi olla esim. valikossa 4.2 valittu käyttötila, se että esto on ohjelmoitu valikossa 4.9.5 tai on ilmennyt hälytys, joka estää niiden toiminnan. |
| | Kompressorin esto. Lisäenergian esto. |
| | Tämä kuvake näkyy kun käyttöveden luksustoiminto on aktivoitu. |
| | Tämä kuvake näkyy, jos "loma-asetus" on aktivoitu valikossa 4.7. |
| | Tämä symboli ilmaisee, että F750:llä on yhteys NIBE Uplink™:iin. |
| | Tämä kuvake osoittaa puhaltimen nopeuden, jos sitä on muutettu normaalinopeudesta. |
| | Tämä symboli ilmaisee, että aurinkolämmitys on aktiivinen. Vaatii lisävarusteen. |
| | Tämä symboli ilmaisee, että uima-allaslämmitys on aktiivinen. Vaatii lisävarusteen. |



Käyttö

Kohdistinta siirretään kiertämällä valitsinta oikealle tai vasemmalle. Merkityt kohdat ovat aina vaaleita ja/tai niissä on ylöskäännetty taite.



Valitse valikko

Valikkojärjestelmässä liikutaan merkitsemällä päävalikko ja painamalla sitten OK-painiketta. Näyttöön tulee uusi ikkuna alivalikoineen.

Valitse yksi alivalikoista merkitsemällä se ja painamalla OK-painiketta.

Valitse vaihtoehto



Vaihtoehto

Useita vaihtoehtoja sisältävässä valikossa valittu vaihtoehto näytetään vihreällä ruksilla.



Toisen vaihtoehdon valitsemiseksi:

1. Merkitse haluttu vaihtoehto. Yksi vaihtoehdoista on esivalittu (valkoinen).
2. Vahvista valinta painamalla OK-painiketta. Valitun vaihtoehdon viereen tulee vihreä ruksi.



Aseta arvo

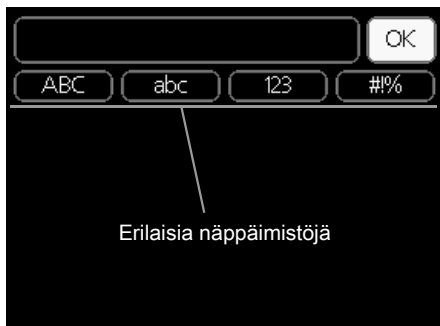


Muutettava arvo

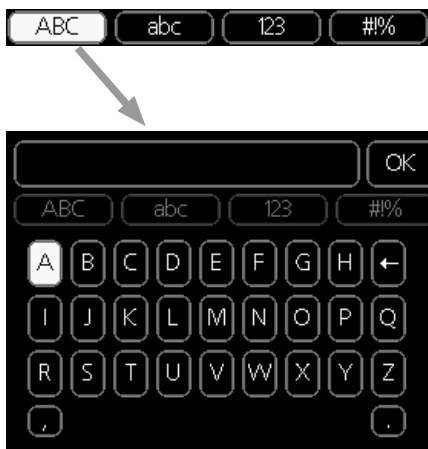
Yhden arvon asettamiseksi:

1. Merkitse valitsimella asetettava arvo. 01
2. Paina OK-painiketta. Arvon tausta muuttuu vihreäksi, mikä tarkoittaa, että olet säästötilassa. 01
3. Suurenna arvoa kiertämällä valitsinta oikealle ja pienennä arvoa kiertämällä sitä vasemmalle. 04
4. Vahvista asetettu arvo painamalla OK-painiketta. Palaa alkuperäiseen arvoon painamalla takaisin-painiketta. 04

Käytä virtuaalinäppäimistöä



Tietyissä valikoissa teksti pitää syöttää virtuaalinäppäimistöllä.



Valikosta riippuen käytettävissä on erilaisia merkistöjä, jotka valitset valintanupilla. Jos haluat vaihtaa merkistöä, paina takaisinpainiketta. Jos valikossa on vain yksi merkistö, näppäimistö näytetään suoraan.

Kun olet kirjoittanut tekstin, merkitse "OK" ja paina OK-painiketta.

Selaa ikkunoita

Valikossa voi olla useita ikkunoita. Siirry ikkunoiden välillä kiertämällä valitsinta.



Nykyinen valikkoikkuna Valikon ikkunoiden lukumäärä

Selaa aloitusoppaan ikkunoita



Nuoli aloitusoppaan sivujen selaamiseen

1. Kierrä valitsinta, kunnes nuoli vasemmassa yläkulmassa (sivunumeron vieressä) on merkitty.
2. Siirry seuraavaan kohtaan aloitusoppaassa painamalla OK-painiketta.

Ohjevalikko



Monissa valikoissa on symboli, joka osoittaa että käytettävissä on lisäohjeita.

Ohjeteksteihin käsiksi pääsy:

1. Merkitse ohjekuvake kiertämällä valitsinta.
2. Paina OK-painiketta.

Ohjetekstit koostuvat usein useammasta sivusta, joita voit selata valitsimella.

8 Ohjaus - valikot

Valikko 1 - SISÄILMASTO

Yleiskuvaus

| | | |
|-----------------|---------------------|-----------------------------------|
| 1 - SISÄILMASTO | 1.1 - lämpötila | |
| | 1.2 - ilmanvaihto | |
| | 1.3 - ohjelmointi | 1.3.1 - lämmitys |
| | | 1.3.3 - ilmanvaihto |
| | 1.9 - lisäasetukset | 1.9.1 - lämpökäyrä |
| | | 1.9.2 - ulkoinen säätö |
| | | 1.9.3 - pienin menolämpötila |
| | | 1.9.4 - huoneanturiasetukset |
| | | 1.9.6 - puhaltimen palautumisaika |
| | | 1.9.7 - oma käyrä |
| | | 1.9.8 - pisteensiirto |
| | | 1.9.9 - yöjäähdytys |

Alivalikot

Valikossa **SISÄILMASTO** on useita alivalikoita. Valikoiden oikealla puolella näkyvät kunkin valikon tilatiedot.

lämpötila Lämmitysjärjestelmän lämpötilan säätö. Tilatiedot näyttävät lämmitysjärjestelmän asetusarvot.

ilmanvaihto Puhallinnopeuden säätö. Tilatiedot näyttävät valitun asetuksen.

ohjelmointi Lämmityksen ja ilmanvaihdon ohjelmointi. Tilatiedot "asetettu" näytetään, jos olet asettanut ohjelman, mutta se ei juuri nyt ole aktiivinen, "loma-asetus" näytetään, jos loma-asetus on aktiivinen on samaan aikaan kuin ohjelma (lomaohjelma on priorisoitu), "aktiivinen" näytetään, jos joku osa ohjelmasta on aktiivinen, muuten näytetään "pois".

lisäasetukset Lämpökäyrän asettaminen, säätö ulkoisella koskettimella, menolämpötilan minimiarvo, huoneanturi ja yöjäähdytys.

Valikko 1.1 - lämpötila

Jos talossa on useita lämmitysjärjestelmiä, tämä näytetään näytössä jokaisen järjestelmän omana lämpömittarina.

Lämpötilan asetus (huoneanturi on asennettu ja aktivoitu):

lämmitys

Säätöalue: 5 - 30 °C

Tehdasasetus: 20

Näytössä näkyy lämpötila (°C), jos lämmitysjärjestelmää ohjaa huoneanturi.



MUISTA!

Hidasta lämmitysjärjestelmää kuten esim. lattialämmitystä ei ole käytännöllistä ohjata lämpöpumpun huoneanturilla.

Huonelämpötila muutetaan asettamalla haluttu lämpötila näyttöön valitsimella. Vahvasta uusi asetus painamalla OK-painiketta. Uusi lämpötila näkyy näytön kuvakkeen oikealla puolella.

Lämpötilan asetus (ilman aktivoitua huoneanturia):

Säätöalue: -10 - +10

Tehdasasetus: -1

Näytössä näkyy lämmityksen asetettu arvo (käyrän muutos). Sisälämpötilaa nostetaan tai lasketaan suurentamalla tai pienentämällä näytöllä näkyvää arvoa.

Aseta uusi arvo valitsimella. Vahvasta uusi asetus painamalla OK-painiketta.

Määrä, jolla arvoa pitää muuttaa, jotta saavutetaan yhden asteen muutos sisälämpötilassa, riippuu talon lämmitysjärjestelmästä. Yleensä riittää yksi askel, mutta tietyissä tapauksissa voidaan tarvita useampia askeleita.

Aseta haluttu arvo. Uusi arvo näkyy näytön kuvakkeen oikealla puolella.



MUISTA!

Patterien tai lattialämmön termostaatit saattavat jarruttaa huonelämpötilan kohoamista. Avaa termostaattiventtiilit kokonaan (paitsi huoneissa, jotka jostain syystä halutaan pitää viileämpinä esim. makuuhuoneet).

Jos poistoilman lämpötila on alle 16 °C, kompressori estetään ja sähkövastuksen käynnistys sallitaan. Kun kompressori on estetty, poistoilmasta ei oteta lämpöä talteen.



VIHJE!

Odota vuorokausi ennen uutta asetusta, jotta huonelämpötila ehtii asettua.

Jos ulkona on kylmä ja huonelämpötila on liian alhainen, lisää lämpökäyrän jyrkkyyttä valikossa 1.9.1 yhden askeleen verran.

Jos ulkona on kylmä ja huonelämpötila on liian korkea, pienennä lämpökäyrän jyrkkyyttä valikossa 1.9.1 askeleen verran.

Jos ulkona on lämmintä ja huonelämpötila on liian alhainen, suurennä arvoa valikossa 1.1 yhden askeleen verran.

Jos ulkona on lämmintä ja huonelämpötila on liian korkea, pienennä arvoa valikossa 1.1 yhden askeleen verran.

Valikko 1.2 - ilmanvaihto

Säätöalue: normaali ja nopeus 1-4

Tehdasasetus: normaali

Tässä voit tilapäisesti lisätä tai vähentää huoneiston ilmanvaihtoa.

Kun olet valinnut uuden nopeuden, laskuri alkaa laskea alaspäin. Ilmanvaihto palaa normaaliasetuksiin, kun aika on kulunut loppuun.

Palautusaikojä voi tarvittaessa muuttaa valikossa 1.9.6.

Nopeusvaihtoehtojen perässä näytetään suluissa puhallinnopeus (prosentteina).



VIHJE!

Pitempiaikaisia muutoksia tarvittaessa käytä lomatoimintoa tai ohjelmointia.

Valikko 1.3 - ohjelmointi

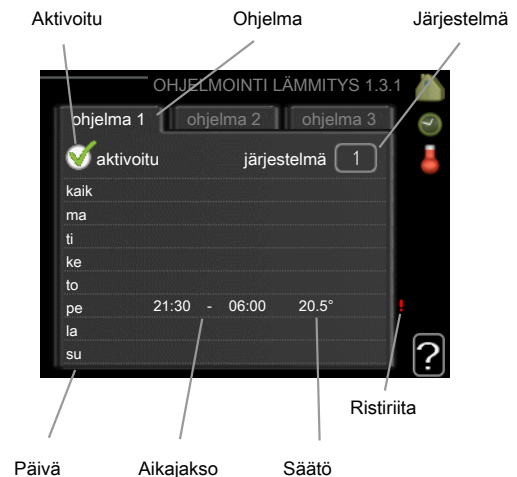
Valikossa **ohjelmointi** ohjelmoidaan sisämukavuus (lämmitys/ilmanvaihto) kullekin viikonpäivälle.

Voit myös ohjelmoida pidemmän ajan valitulle ajanjaksolle (loma) valikossa 4.7.

Valikko 1.3.1 - lämmitys

Tässä voit ohjelmoida talon lämpötilan korotuksen tai pienennyksen kolmelle eri ajanjaksolle päivässä. Jos huoneanturi on asennettu ja aktivoitu, asetetaan haluttu huonelämpötila (°C) ajanjaksolle. Ellei huoneanturia

ole aktivoitu, asetetaan haluttu muutos (valikon 1.1 asetukselle). Yhden asteen muutos huonelämpötilassa saadaan yleensä aikaan yhdellä askeleella, mutta tietyissä tapauksissa voidaan tarvita useampia askeleita.



Ohjelma: Tässä valitaan muutettava ohjelma.

Aktivoitu: Tässä valitaan ohjelma valitulle ajanjaksolle. Deaktivointi ei vaikuta asetettuihin aikoihin.

Järjestelmä: Tässä valitaan mitä lämmitysjärjestelmää ohjelma koskee. Tämä vaihtoehto näytetään vain, jos lämmitysjärjestelmiä on useampia.

Päivä: Tässä valitaan mitä viikonpäiviä ohjelma koskee. Tietyn päivän ohjelmointi poistetaan nollaamalla kyseisen päivän ajat asettamalla käynnistysajaksi sama kuin pysäytysaika. Jos käytetään riviä "kaikki", kaikki ajanjakson päivän ohjelmoidaan rivin mukaan.

Aikajakso: Tässä valitaan käynnistysaika ja pysäytysaika valittuna päivänä ohjelmointia varten.

Säätö: Tässä asetetaan kuinka paljon lämpökäyrä muuttuu ohjelman aikana valikon 1.1 suhteen. Jos huoneanturi on asennettu, haluttu huonelämpötila asetetaan C-asteina.

Ristiriita: Jos kaksi eri asetusta on ristiriidassa keskenään, se näytetään punaisella huutomerkillä.



VIHJE!

Jos haluat asettaa samanlaiset ohjelmat jokaiselle viikonpäivälle, merkitse ensin "kaikki" ja muuta sitten halutut päivät.



VIHJE!

Jos jakson halutaan jatkuvan keskiyön yli, aseta päättymisaika ennen käynnistysaikaa. Silloin ohjelma pysähtyy seuraavana päivänä asetettuna päättymisaikana.

Ohjelma käynnistyy aina sinä päivänä, jolle aloitusaika on asetettu.



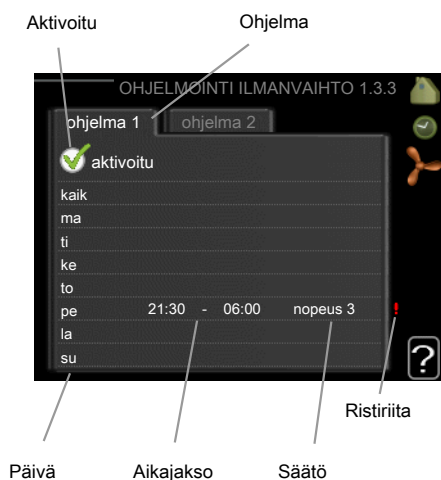
MUISTA!

Talon lämpötilan muuttuminen kestää aikansa. Esimerkiksi lattialämmityksen yhteydessä lyhyt aikajakso ei aiheuta merkittävää huonelämpötilan muutosta.

Jos poistoilman lämpötila on alle 16 °C, kompressori estetään ja sähkövastuksen käynnistys sallitaan. Kun kompressori on estetty, poistoilmasta ei oteta lämpöä talteen.

Valikko 1.3.3 - ilmanvaihto

Tässä voit ohjelmoida ilmanvaihdon korotuksen tai pienennyksen kahdelle eri aikajaksoille päivässä.



Ohjelma: Tässä valitaan muutettava ohjelma.

Aktivoitu: Tässä valitaan ohjelma valitulle ajanjaksolle. Deaktivointi ei vaikuta asetettuihin aikoihin.

Päivä: Tässä valitaan mitä viikonpäiviä ohjelma koskee. Tietyn päivän ohjelmointi poistetaan nollaamalla kyseisen päivän ajat asettamalla käynnistysajaksi sama kuin pysäytysaika. Jos käytetään riviä "kaikki", kaikki ajanjakson päivän ohjelmoidaan rivin mukaan.

Aikajakso: Tässä valitaan käynnistysaika ja pysäytysaika valittuna päivänä ohjelmointia varten.

Säätö: Tässä asetetaan haluttu puhallinnopeus.

Ristiriita: Jos kaksi eri asetusta on ristiriidassa keskenään, se näytetään punaisella huutomerkillä.



VIHJE!

Jos haluat asettaa samanlaiset ohjelmat jokaiselle viikonpäivälle, merkitse ensin "kaikki" ja muuta sitten halutut päivät.



VIHJE!

Jos jakson halutaan jatkuvan keskiyön yli, aseta päättymisaika ennen käynnistysaikaa. Silloin ohjelma pysähtyy seuraavana päivänä asetettuna päättymisaikana.

Ohjelma käynnistyy aina sinä päivänä, jolle aloitusaika on asetettu.



MUISTA!

Suuri pitkäaikainen muutos voi heikentää sisäilmastoa ja energiatehokkutta.

Valikko 1.9 - lisäasetukset

Valikossa **lisäasetukset** on oranssi teksti, mikä tarkoittaa, että se on tarkoitettu asentajan käyttöön. Tässä valikossa on useita alivalikoita.

lämpökäyrä Lämpökäyrän jyrkkyyden asetus.

ulkoisen säätö Lämpökäyrän muutoksen säätö, kun ulkoinen kosketin on kytketty.

pienin menolämpötila Alimman sallitun menojohdon lämpötilan asetus.

huoneanturiasetukset Huoneanturin asetukset.

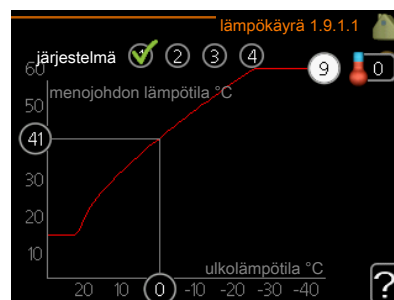
puhaltimen palautumisaika Puhaltimen palautusaikojen asetukset ilmanvaihdon tilapäisten nopeusmuutosten yhteydessä.

oma käyrä Oman lämpökäyrän määrittäminen.

pisteensiirto Lämpökäyrän muutoksen säätäminen tietyssä ulkolämpötilassa.

yöjäähdytys Yöjäähdytyksen asettaminen.

Valikko 1.9.1 - lämpökäyrä



lämpökäyrä

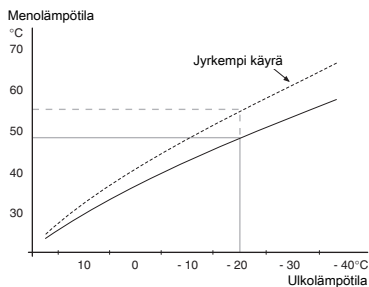
Säätöalue: 0 - 15

Tehtasasetus: 5

Valikossa **lämpökäyrä** voit nähdä talosi ns. lämpökäyrän. Lämpökäyrän tehtävä on varmistaa tasainen sisälämpötila kaikissa ulkolämpötiloissa ja säästää siten energiaa. Tämän lämpökäyrän perusteella lämpöpumpun ohjausyksikkö määrittää lämmitysjärjestelmään menevän veden lämpötilan, menolämpötilan, ja siten sisälämpötilan. Tässä voit valita lämpökäyrän ja lukea, miten menolämpötila muuttuu eri ulkolämpötiloissa.

Lämpökäyrän jyrkkyys

Lämpökäyrän jyrkkyys ilmaisee, kuinka monta astetta menolämpötilaa nostetaan/lasketaan, kun ulkolämpötila laskee/nousee. Jyrkemmällä käyrällä lämmityksen menolämpötila on korkeampi tietyssä ulkolämpötilassa.



Käyrän ihannejyrkkyys riippuu paikallisista ilmastolosuhteista, talon lämmitysjärjestelmästä (patteri- vai lattialämmitys) sekä siitä, kuinka hyvin talo on eristetty.

Lämpökäyrä asetetaan lämmitysjärjestelmän asennuksen yhteydessä, mutta sitä on ehkä säädettävä jällempäin. Sen jälkeen lämpökäyrää ei normaalisti tarvitse muuttaa.



MUISTA!

Sisälämpötilan hienosäädön yhteydessä lämpökäyrää siirretään ylös- tai alaspäin. Tämä tehdään valikossa 1.1 **lämpötila**.

Käyrän muutos

Lämpökäyrän muutos tarkoittaa, että menolämpötila muuttuu yhtä paljon kaikissa ulkolämpötiloissa, esim. +2muutos nostaa menolämpötilaa 5 °C kaikissa ulkolämpötiloissa.

Menojohdon lämpötila – maksimi- ja minimiarvot

Koska menojohdon pyyntilämpötila ei voi nousta korkeammaksi kuin asetettu maksimiarvo eikä laskea alemmaksi kuin asetettu minimiarvo, lämpökäyrä kääntyy vaakasuuntaan näissä lämpötiloissa.



MUISTA!

Lattialämmitysjärjestelmän yhteydessä **suurin menojohdon lämpötila** asetetaan tavallisesti välille 35 ja 45 °C.

Tarkasta lattian suurin sallittu lämpötila lattia-toimittajaltasi.

Käyrän päässä oleva numero osoittaa käyrän jyrkkyyden. Lämpömittarin vieressä oleva numero osoittaa lämpökäyrän muutoksen. Aseta uusi arvo valitsimella. Vahvasta uusi asetus painamalla OK-painiketta.

Käyrä 0 on oma lämpökäyrä, joka on luotu valikossa 1.9.7.

Toisen lämpökäyrän valitsemiseksi (lämpökäyrän jyrkkyys):



HUOM!

Jos lämmitysjärjestelmiä on vain yksi, käyrän numero on jo merkitty, kun valikkoikkuna avautuu.

1. Valitse järjestelmä (jos niitä on useampia), jonka lämpökäyrä muutetaan.
2. Kun järjestelmän valinta vahvistetaan, lämpökäyrän numero merkitään.
3. Palaa säätötilaan painamalla OK-painiketta.
4. Valitse uusi lämpökäyrä. Lämpökäyrät on numeroitu 0 – 15, mitä suurempi numero, sitä jyrkempi käyrä ja korkeampi menolämpötila. Käyrä 0 tarkoittaa, että **oma käyrä** (valikko 1.9.7) käytetään.
5. Lopeta asetusten määrittäminen painamalla OK-painiketta.

Lämpökäyrän lukeminen:

1. Kierrä valitsinta, niin että ulkolämpötilan akselin rengas merkitään.
2. Paina OK-painiketta.
3. Seuraa harmaata viivaa lämpökäyrään saakka ja lue vaakaviivan päästä menojohdon lämpötila valitussa ulkolämpötilassa.
4. Nyt voit lukea eri lämpötilat kiertämällä valitsinta oikealle tai vasemmalle ja lukea vastaavan menojohdon lämpötilan.
5. Poistu lukutilasta painamalla OK- tai takaisin-painiketta.



VIHJE!

Odota vuorokausi ennen uutta asetusta, jotta huonelämpötila ehtii asettua.

Jos ulkona on kylmä ja huonelämpötila on liian alhainen, lisää lämpökäyrän jyrkkyyttä askeleen verran.

Jos ulkona on kylmä ja huonelämpötila on liian korkea, pienennä lämpökäyrän jyrkkyyttä askeleen verran.

Jos ulkona on lämmin ja huonelämpötila on liian alhainen, lisää lämpökäyrän jyrkkyyttä askeleen verran.

Jos ulkona on lämmin ja huonelämpötila on liian korkea, pienennä lämpökäyrän muutosta askeleen verran.

Valikko 1.9.2 - ulkoinen säätö

lämmitysjärjestelmä

Säätöalue: -10 - +10 tai haluttu huonelämpötila, jos huoneanturi on asennettu.

Tehdasasetus: 0

Kytkeällä ulkoinen kosketin, esim. huonetermostaatti tai ajastin, voidaan tilapäisesti tai jaksottaisesti nostaa tai laskea huonelämpötilaa. Kun kosketin on suljettu,

lämpökäyrän muutos muuttuu valikossa valitun lukumäärän portaita. Jos huoneanturi on asennettu ja aktivoitu, asetetaan haluttu huonelämpötila (°C) ajanjaksolle.

Jos lämmitysjärjestelmiä on useampia, jokaiselle voidaan tehdä omat asetukset.

Valikko 1.9.3 - pienin menolämpötila

lämmitys

Säätöalue: 20-70 °C

Tehdasasetus: 20 °C

Tässä asetetaan lämmitysjärjestelmän alin menolämpötila. Tämä tarkoittaa, että F750 ei koskaan käytä laskelmissa alemmaa lämpötilaa kuin tässä asetettu.

Jos lämmitysjärjestelmiä on useampia, jokaiselle voidaan tehdä omat asetukset.



VIHJE!

Arvoa voidaan suurentaa, jos talossa esim. halutaan pitää lattialämmitystä päällä kosteissa tiloissa myös kesällä.

Sinun on ehkä suurennettava arvoa "lämmityksen pysäytys" valikossa 4.9.2 "autom.tilan asetukset".

Valikko 1.9.4 - huoneanturiasetukset

järjestelmäkerroin

lämmitys

Säätöalue: 0,0 - 6,0

Tehdasasetus: 2,0

Tässä voit aktivoida huoneanturin huonelämpötilan ohjaukseen.



MUISTA!

Hidasta lämmitysjärjestelmää kuten esim. lattialämmitystä ei ole käytännöllistä ohjata lämpöpumpun huoneanturilla.

Tässä voit myös asettaa kertoimen (matemaattisen arvon), joka määrittää kuinka paljon huoneen yli- tai alilämpötila (halutun ja todellisen huonelämpötilan välinen ero) vaikuttaa menolämpötilaan. Suurempi arvo antaa suuremman ja nopeamman lämpökäyrän muutoksen.



HUOM!

Liian korkea arvo voi aiheuttaa vaihteluja huonelämpötilassa (lämmitysjärjestelmästäsi riippuen).

Jos lämmitysjärjestelmiä on useampia, edellä kuvattu asetus voidaan tehdä jokaiselle järjestelmälle.

Valikko 1.9.6 - puhaltimen palautumisaika

nopeus 1-4

Säätöalue: 1 – 99 h

Tehdasasetus: 4 h

Tässä valitaan palautusaika tilapäiselle ilmanvaihdon nopeudenmuutokselle (nopeus 1-4) valikossa 1.2.

Palautumisaika tarkoittaa aikaa, joka kuluu ennen kuin ilmanvaihtonopeus palaa normaaliksi.

Valikko 1.9.7 - oma käyrä

menolämpötila

lämmitys

Säätöalue: 0 – 80 °C

Tässä voit erityistarpeen yhteydessä luoda oman lämpökäyrän määrittämällä halutut menolämpötilat eri ulkolämpötiloissa.



MUISTA!

Käyrä 0 valikossa 1.9.1 pitää valita, jotta oma käyrä on voimassa.

Valikko 1.9.8 - pisteensiirto

ulkolämpötilapiste

Säätöalue: -40 – 30 °C

Tehdasasetus: 0 °C

käyrän muutos

Säätöalue: -10 – 10 °C

Tehdasasetus: 0 °C

Tässä voit valita lämpökäyrän muutoksen tiettyssä ulkolämpötilassa. Yhden asteen muutos huonelämpötilassa saadaan yleensä aikaan yhdellä askeleella, mutta tiettyissä tapauksissa voidaan tarvita useampia askeleita.

Lämpökäyrään vaikutetaan, kun lämpötila poikkeaa ± 5 °C asetetusta ulkolämpötilapistestä.

On tärkeää, että lämpökäyrä on valittu niin, että huonelämpötila tuntuu tasaiselta.



VIHJE!

Jos talo tuntuu kylmältä esim. -2 °C lämpötilassa, asetetaan "ulkolämpötilapiste" arvoksi "-2" ja "käyrän muutos" suurennetaan, kunnes haluttu huonelämpötila saavutetaan.



MUISTA!

Odotu vuorokausi ennen uutta asetusta, jotta huonelämpötila ehtii asettua.

Valikko 1.9.9 - yöjäähdytys

käynnistyslämpötila poistoilma

Säätöalue: 20 – 30 °C

Tehdasasetus: 25 °C

min.ero ulko- ja poistoilma

Säätöalue: 3 – 10 °C

Tehdasasetus: 6 °C

Täällä voit aktivoida yöjäähdytyksen.

Kun sisälämpötila on korkea ja ulkolämpötila on alhainen, taloa voidaan jäähdyttää tehostamalla ilmanvaihtoa.

Jos poistoilman ja ulkolämpötilan välinen ero on suurempi kuin asetettu arvo ("min.ero ulko- ja poistoilma") ja poistoilman lämpötila on korkeampi kuin asetettu arvo ("käynnistyslämpötila poistoilma") puhaltimet pyörivät nopeudella 4, kunnes joku ehdoista ei enää täyty.



MUISTA!

Yöjäähdytyksen voi aktivoida vain, kun talon lämmitys on deaktivoitu. Tämä tehdään valikossa 4.2.

Valikko 2 - KÄYTTÖVESI

Yleiskuvas

| | |
|----------------|-----------------------------|
| 2 - KÄYTTÖVESI | 2.1 - tilapäinen luksus |
| | 2.2 - mukavuustila |
| | 2.3 - ohjelmointi |
| | 2.9 - lisäasetukset |
| | 2.9.1 - ajoittainen korotus |
| | 2.9.2 - käyttövesikierto * |

* Vaatii lisävarusteen.

Alivalikot

Valikossa **KÄYTTÖVESI** on useita alivalikoita. Valikoiden oikealla puolella näkyvät kunkin valikon tilatiedot.

tilapäinen luksus Käyttövesilämpötilan tilapäisen korotuksen aktivointi. Tilatiedot näyttävät "pois" tai kuinka kauan tilapäinen lämpötilan korotus on voimassa.

mukavuustila Käyttövesimukavuuden säätö. Tilatiedot näyttävät valitun tilan, "säästö", "normaali" tai "luksus".

ohjelmointi Käyttövesimukavuuden ohjelmointi. Tilatieto "asetettu" näkyy vain, jos olet asettanut ohjelman, mutta se ei juuri nyt ole aktiivinen. "loma-asetus" näkyy, jos loma-asetus on aktiivinen samalla kuin ohjelma (ja lomatoiminto on priorisoitu). "aktiivinen" näkyy, jos joku osa ohjelmasta on aktiivinen, muuten näkyy "pois".

lisäasetukset Käyttövesilämpötilan jaksoittaisen korotuksen aktivointi.

Valikko 2.1 - tilapäinen luksus

Säätöalue: 3, 6 ja 12 tuntia sekä tila "pois"
Tehdasasetus: "pois"

Tilapäisen suuremman käyttövesitarpeen yhteydessä voit tässä valikossa valita käyttövesilämpötilan noston luksustasoon asetetuksi ajaksi.

MUISTA!
Jos mukavuustila "luksus" on valittu valikossa 2.2 lisäkorotusta ei voida tehdä.

Toiminto aktivoituu heti kun ajanjakso valitaan ja vahvistetaan OK-painikkeella. Oikealla näkyy jäljellä oleva aika valitulla asetuksella.

Kun aika on loppunut, F750 palaa valikossa 2.2. asetettuun tilaan

Valitse "pois" kytkeäksesi pois päältä **tilapäinen luksus**.

Valikko 2.2 - mukavuustila

Säätöalue: säästö, normaali, luksus
Tehdasasetus: normaali

Valittavien tilojen erona on käyttöveden lämpötila. Korkeammalla lämpötilalla käyttövesi riittää pitempään.

säästö: Tämä tila tarjoaa muita vähemmän käyttövedettä, mutta samalla se on kaikkein taloudellisin. Tätä tilaa voidaan käyttää pienemmissä talouksissa, joissa tarvitaan vähän käyttövedettä.

normaali: Normaalityla antaa suuremman vesimäärän ja sopii useimpiin talouksiin.

luksus: Luksustila antaa suurimman mahdollisen käyttövesimäärän. Tässä tilassa käyttövedettä lämmitetään kompressorin lisäksi myös sähkövastuksella, mikä suurentaa käyttökustannuksia.

Valikko 2.3 - ohjelmointi

Tässä voit ohjelmoida lämpöpumpun käyttövesitilan enintään kahdelle eri ajanjaksolle päivässä.

Ohjelma aktivoidaan/deaktivoidaan merkitsemällä/poistamalla merkintä kohdasta "aktivoitu". Deaktivointi ei vaikuta asetettuihin aikoihin.



Ohjelma: Tässä valitaan muutettava ohjelma.

Aktivoitu: Tässä valitaan ohjelma valitulle ajanjaksolle. Deaktivointi ei vaikuta asetettuihin aikoihin.

Päivä: Tässä valitaan mitä viikonpäiviä ohjelma koskee. Tietyn päivän ohjelmointi poistetaan nollaamalla kyseisen päivän ajat asettamalla käynnistysajaksi sama kuin pysäytysaika. Jos käytetään riviä "kaikki", kaikki ajanjakson päivän ohjelmoidaan rivin mukaan.

Aikajakso: Tässä valitaan käynnistysaika ja pysäytysaika valittuna päivänä ohjelmointia varten.

Säätö: Tässä asetetaan mitä käyttövesitilaa käytetään ohjelman aikana.

Ristiriita: Jos kaksi eri asetusta on ristiriidassa keskenään, se näytetään punaisella huutomerkillä.



VIHJE!

Jos haluat asettaa samanlaiset ohjelmat jokaiselle viikonpäivälle, merkitse ensin "kaikki" ja muuta sitten halutut päivät.



VIHJE!

Jos jakson halutaan jatkuvan keskiyön yli, aseta päättymisaika ennen käynnistysaikaa. Silloin ohjelma pysähtyy seuraavana päivänä asetettuna päättymisaikana.

Ohjelma käynnistyy aina sinä päivänä, jolle aloitusaika on asetettu.

Valikko 2.9 - lisäasetukset

Valikossa **lisäasetukset** on oranssi teksti, mikä tarkoittaa, että se on tarkoitettu asentajan käyttöön. Tässä valikossa on useita alivalikoita.

Valikko 2.9.1 - ajoittainen korotus

ajanjakso

Säätöalue: 1 - 90 päivää

Tehdasasetus: 14 päivää

käynnistysaika

Säätöalue: 00:00 - 23:00

Tehdasasetus: 00:00

Varaajan bakteerikasvun estämiseksi kompressori voi yhdessä sähkövastuksen kanssa korottaa käyttöveden lämpötilaa säännöllisin väliajoin.

Voit myös määrittää käyttöveden lämpötilan korotusten aikavälin. Säätöalue on 1 - 90 vuorokautta. Tehdasasetus on 14 vrk. Poista merkintä "aktivoitu" toiminnon kytkemiseksi pois päältä.

Valikko 2.9.2 - käyttövesikierto

käyttöaika

Säätöalue: 1 - 60 min

Tehdasasetus: 60 min

seisonta

Säätöalue: 0 - 60 min

Tehdasasetus: 0 min

Tässä voit asettaa käyttövesikierron jopa kolmelle ajanjaksolle päivässä. Ajanjakson aikana käyttövesikierron kiertovesipumppu toimii asetusten mukaan

"käyttöaika" määrittää kuinka kauan käyttövesikierron pumppu käy käyttökertaa kohti.

"seisonta" määrittää kuinka kauan käyttövesikierron pumppu seisoo käyttökertojen välillä.

Valikko 3 - INFO

Yleiskuvaus

| | |
|----------|-------------------------|
| 3 - INFO | 3.1 - huoltotiedot |
| | 3.2 - kompressoritiedot |
| | 3.3 - lisäyksen tiedot |
| | 3.4 - hälytysloki |
| | 3.5 - sisälämpötilaloki |

Alivalikot

Valikossa **INFO** on useita alivalikoita. Näissä valikoissa ei voi tehdä asetuksia, niissä ainoastaan näytetään tietoja. Valikoiden oikealla puolella näkyvät kunkin valikon tilatiedot.

huoltotiedot näyttää laitteiston lämpötilat ja asetukset.

kompressoritiedot näyttää lämpöpumpun kompressorin käyttöajat, käynnistysmäärät jne.

lisäyksen tiedot näyttää tiedot lisälämmönlähteen käyntiajoista ym.

hälytysloki näkyy viimeisin hälytys sekä tietoa lämpöpumpusta hälytyshetkellä.

sisälämpötilaloki keskimääräinen sisälämpötila viikoittain edellisen vuoden aikana.

Valikko 3.1 - huoltotiedot

Tässä näytetään tietoja lämpöpumpun käyttötilasta (esim. nykyiset lämpötilat jne.). Muutoksia ei voi tehdä.

Tiedot näkyvät usealla sivulla. Siirry sivujen välillä kiertämällä valitsinta.

Valikon symbolit:



Kompressori



Lämpö



Lisäys



Käyttövesi



Kiertovesipumppu, lämmitysjärjestelmä



Ilmanvaihto

Valikko 3.2 - kompressoritiedot

Tässä saat tietoa kompressorin käyttötilasta ja tilastoista. Muutoksia ei voi tehdä.

Tietoja voi olla usealla sivulla. Siirry sivujen välillä kiertämällä valitsinta.

Valikko 3.3 - lisäyksen tiedot

Tässä saat tietoa lisälämmönlähteen asetuksista, käyttötilasta ja tilastotietoa. Muutoksia ei voi tehdä.

Tietoja voi olla usealla sivulla. Siirry sivujen välillä kiertämällä valitsinta.

Valikko 3.4 - hälytysloki

Vianetsinnän helpottamiseksi tähän on tallennettu lämpöpumpun käyttötila hälytyksen lauetessa. Voit nähdä tiedot 10 viimeisimmästä hälytyksestä.

Kun haluat nähdä käyttötilan hälytyksen yhteydessä, merkitse hälytys ja paina OK-painiketta.

Valikko 3.5 - sisälämpötilaloki

Tässä näet keskimääräisen sisälämpötilan viikoittain edellisen vuoden aikana. Katkoviiva on vuoden sisäkeskilämpötila.

Keskimääräinen sisälämpötila näytetään vain, jos huoneanturi/huoneyksikkö on asennettu. Muussa tapauksessa näytetään poistoilmalämpötila.

Keskilämpötilan lukeminen

1. Kierrä valitsinta, niin että akselin viikkonumerorengas merkitään.
2. Paina OK-painiketta.
3. Seuraa harmaata viivaa käyrään saakka ja lue vaakaviivan vasemmasta päästä keskimääräinen sisälämpötila valitulla viikolla.
4. Voit nyt lukea keskilämpötilat eri viikoilla kiertämällä valitsinta oikealla tai vasemmalle ja lukemalla keskilämpötila samalla tavalla.
5. Poistu lukutilasta painamalla OK- tai takaisin-painiketta.

Valikko 4 - LÄMPÖPUMPPU

Yleiskuvaus

| | | | |
|-----------------|-----------------------|----------------------------------|----------------------------|
| 4 - LÄMPÖPUMPPU | 4.1 - plustoiminnot * | 4.1.3 - internet | 4.1.3.1 - nibe uplink |
| | | | 4.1.3.8 - tcp/ip-asetukset |
| | | | 4.1.3.9 - proxy-asetukset |
| | | 4.1.4 - sms * | |
| | 4.2 - käyttötila | | |
| | 4.3 - omat kuvakkeet | | |
| | 4.4 - aika ja päiväys | | |
| | 4.6 - kieli | | |
| | 4.7 - loma-asetus | | |
| | 4.9 - lisäasetukset | 4.9.1 - käyttöpriorisointi | |
| | | 4.9.2 - autom.tilan asetukset | |
| | | 4.9.3 - asteminuuttiasetukset | |
| | | 4.9.4 - tehdasasetukset käyttäjä | |
| | | 4.9.5 - Eston ohjelmointi | |

* Vaatii lisävarusteen.

Alivalikot

Valikossa **LÄMPÖPUMPPU** on useita alivalikoita. Valikoiden oikealla puolella näkyvät kunkin valikon tilatiedot.

plustoiminnot Lämmitysjärjestelmän mahdollisia lisätoimintoja koskevat asetukset.

käyttötila Manuaalisen tai automaattisen käyttötilan aktivointi. Tilatiedot näytävät valitun käyttötilan.

omat kuvakkeet Asetukset koskien lämpöpumpun käyttöliittymän kuvakkeita, jotka näkyvät luukussa kun ovi on suljettu.

aika ja päiväys Kellonajan ja päiväyksen asettaminen.

kieli Tässä voit valita millä kielellä näytön tiedot esitetään. Tilatiedot näytävät valitun kielen.

loma-asetus Lämmityksen, käyttöveden ja ilmanvaihdon loma-asetus. Tilatiedot "asetettu" näytetään, jos olet asettanut loma-asetuksen, mutta se ei juuri nyt ole aktiivinen, "aktiivinen" näytetään, jos joku osa loma-asetuksesta on aktiivinen, muuten näytetään " pois".

lisäasetukset Lämpöpumpun työtavan asetukset.

Valikko 4.1 - plustoiminnot

Tämän alavalikoissa tehdään F750:n lisätoimintojen asetukset.

Valikko 4.1.3 - internet

Tässä teet asetukset F750:n yhteydelle Internetiin.



HUOM!

Jotta nämä toiminnot toimisivat, verkkokaapelin pitää olla kytkettyinä.

Valikko 4.1.3.1 - nibe uplink

Tässä voit hallinnoida laitteiston liitintää NIBE Uplink™:iin (<http://www.nibeuplink.com>) ja nähdä Internetin kautta liitettyjen käyttäjien lukumäärän.

Liitetyllä käyttäjällä on NIBE Uplink™ -käyttäjätili, joka antaa oikeuden ohjata ja/tai valvoa laitteistoa.

Pyydä uusi yhteysmerkkijono

Jotta voit liittää NIBE Uplink™-käyttäjätilin laitteistoosi, sinun on pyydettävä uniikki yhteysmerkkijono.

1. Merkitse "pyydä uusi yhteysmerkkijono" ja paina OK-painiketta.
2. Laitteisto kommunikoi nyt NIBE Uplink™:n kanssa yhteysmerkkijonon määrittämiseksi.
3. Kun yhteysmerkkijono on luotu, se näytetään tässä valikossa "yhteysmerkkijono" ja on voimassa 60 minuuttia.

Poista kaikki käyttäjät

1. Merkitse "sulje kaikki käyttäjät" ja paina OK-painiketta.
2. Laitteisto kommunikoi nyt NIBE Uplink™:n kanssa vapauttaakseen laitteistosi kaikista Internetin kautta liitettyistä käyttäjistä.



HUOM!

Kun olet poistanut kaikki käyttäjät, he eivät voi valvoa tai ohjata laitteistoasi NIBE Uplink™:n kautta pyytämättä uutta yhteysmerkkijonoa.

Valikko 4.1.3.8 - tcp/ip-asetukset

Täällä voit asettaa laitteistosi TCP/IP-asetukset.

Automaattiset asetukset (DHCP)

1. Merkitse "automaattisesti". Laitteisto saa nyt TCP/IP-asetukset DHCP:n avulla.
2. Merkitse "vahvista" ja paina OK-painiketta.

Manuaaliset asetukset

1. Poista merkintä "automaattisesti", valittavaksi on nyt useita asetusmahdollisuuksia.
2. Merkitse "ip-osoite" ja paina OK-painiketta.
3. Syötä oikeat tiedot virtuaalinäppäimistön avulla.
4. Merkitse "OK" ja paina OK-painiketta.
5. Toista 1 - 3 "netmask", "gateway" ja "dns".
6. Merkitse "vahvista" ja paina OK-painiketta.



MUISTA!

Laitteisto ei voi muodostaa yhteyttä Internetiin ilman oikeita TCP/IP-asetuksia. Jos olet epävarma asetusten suhteen, käytä auto-tilaa tai pyydä lisätietoa verkon järjestelmävalvojalta.



VIHJE!

Kaikki valikon avaamisen jälkeen tehdyt asetukset voidaan palauttaa merkitsemällä "palauta" ja painamalla OK-painiketta.

Valikko 4.1.3.9 - proxy-asetukset

Täällä voit asettaa laitteistosi proxy-asetukset.

Proxy-asetuksilla määritetään laitteiston ja Internetin välisen välityspalvelimen liitännätiedot. Näitä asetuksia käytetään pääasiassa silloin, kun laitteisto on liitetty Internetiin yritysverkon kautta. Laitteisto tukee HTTP Basic ja HTTP Digest-tyyppisiä proxy-autentikoitajeja.

Jos olet epävarma asetusten suhteen, käytä valmiita asetuksia tai pyydä lisätietoa verkon järjestelmävalvojalta.

Asetukset

1. Merkitse "käytä proxya" jos haluat käyttää välityspalvelinta.
2. Merkitse "palvelin" ja paina OK-painiketta.
3. Syötä oikeat tiedot virtuaalinäppäimistön avulla.
4. Merkitse "OK" ja paina OK-painiketta.
5. Toista 1 - 3 "portti", "käytt.tunn." ja "salasana".
6. Merkitse "vahvista" ja paina OK-painiketta.



VIHJE!

Kaikki valikon avaamisen jälkeen tehdyt asetukset voidaan palauttaa merkitsemällä "palauta" ja painamalla OK-painiketta.

Valikko 4.1.4 - sms (vaatii lisävarusteen)

Tässä tehdään lisävarusteen SMS 40 asetukset.

Kirjoita matkapuhelinnumero, josta voidaan muuttaa ja lukea lämpöpumpun tila. Numero pitää antaa muodossa +358 XXXXXXXX.

Jos haluat saada SMS-viestin hälytyksen yhteydessä, merkitse ruutu puhelinnumeron oikealla puolella.



HUOM!

Numeron pitää olla sellainen, johon voi lähettää SMS-viestejä.

Valikko 4.2 - käyttötila

käyttötila

Säätöalue: auto, käsinohjaus, vain lisäys

Tehdasasetus: auto

toiminnot

Säätöalue: kompressori, lisäys, lämmitys

Lämpöpumpun käyttötilaksi asetetaan yleensä "auto". Voit asettaa lämpöpumpun tilaksi "vain lisäys", jolloin käytetään vain lisäystä tai "käsinohjaus" ja valita itse, mitkä toiminnot sallitaan.

Muuta käyttötila merkitsemällä haluttu tila ja painamalla OK-painiketta. Kun käyttötila on valittu, oikealla näytetään sallitut (yliviivattu = ei sallittu) ja valittavat vaihtoehdot. Valitse sallitut toiminnot merkitsemällä toiminto säätöpyörällä ja painamalla OK-painiketta.

Käyttötila auto

Tässä käyttötilassa lämpöpumppu valitsee automaattisesti, mitkä toiminnot sallitaan.

Käyttötila käsinohjaus

Tässä käyttötilassa voit itse valita, mitkä toiminnot sallitaan. Et voi deaktivoida "kompressori" käsinkäyttötilassa.

Käyttötila vain lisäys

Tässä käyttötilassa kompressori ei ole aktiivinen ja lämmitys tapahtuu pelkästään sähkövastuksella.



MUISTA!

Jos valitset tilan "vain lisäys" kompressori poistetaan käytöstä ja käyttökustannukset nousevat.

Toiminnot

"kompressori" tuottaa käyttöveden ja lämmitysveden. Jos "kompressori" deaktivoidaan, se osoitetaan päävalikon symbolilla. Et voi deaktivoida "kompressori" käsinkäyttötilassa.

"lisäys" auttaa kompressoria lämmittämään talon ja/tai käyttöveden, kun lämpöpumppu ei pysty yksin täyttämään koko tarvetta.

"lämmitys" lämmittääksesi taloa. Voit deaktivoida toiminnon, kun et halua että lämmitys on toiminnassa.



MUISTA!

Jos deaktivoit "lisäys" et saa ehkä riittävästi käyttövedettä ja/tai talo ei ehkä ole riittävän lämmin.

Valikko 4.3 - omat kuvakkeet

Tässä voit valita, mitkä kuvakkeet näkyvät näytössä, kun F750:n ovi on kiinni. Voit valita jopa 3 kuvaketta. Jos valitset useampia, ensimmäisenä valittu häviää. Kuvakkeet näkyvät valintajärjestyksessä.

Valikko 4.4 - aika ja päiväys

Tässä asetetaan aika, päiväys, näyttötila ja aikavyöhyke.



VIHJE!

Aika ja päiväys asetetaan automaattisesti, jos lämpöpumppu liitetään NIBE Uplink™:iin. Oikea ajan asettamiseksi aikavyöhyke pitää asettaa.

Valikko 4.6 - kieli

Tässä voit valita millä kielellä näytön tiedot esitetään.

Valikko 4,7 - loma-asetus

Energiankulutuksen pienentämiseksi loma-aikana voit ohjelmoida alemman sisälämpötilan, ilmanvaihdon ja käyttövesilämpötilan. Aurinkokeräimen jäähdytys on mahdollista myös ohjelmoida, jos toiminto on kytketty.

Jos huoneanturi on asennettu ja aktivoitu, asetetaan haluttu huonelämpötila (°C) ajanjaksolla. Tämä asetus koskee kaikkia lämmitysjärjestelmiä, joissa on huoneanturi.

Jos huoneanturia ei ole aktivoitu, asetetaan haluttu lämpökäyrän muutos. Tämä asetus koskee kaikkia lämmitysjärjestelmiä, joissa ei ole huoneanturia. Yhden asteen muutos huonelämpötilassa saadaan yleensä aikaan yhdellä askeleella, mutta tietyissä tapauksissa voidaan tarvita useampia askeleita.

Lomaohjelma käynnistyy klo 00:00 alkamispäivänä ja päättyy klo 23:59 päättymispäivänä.



VIHJE!

Aseta loma-asetuksen päättymispäiväksi noin vuorokausi ennen kotiinpaluuta, jotta huonelämpötila ja käyttöveden lämpötila ehtivät palautua.



VIHJE!

Ohjelmoi lomaohjelma etukäteen ja aktivoi se juuri ennen lähtöä mukavuuden säilyttämiseksi.



MUISTA!

Jos deaktivoit käyttöveden tuotannon loman ajaksi, "ajoittainen korotus" (estää mahdollisen bakteerikasvun) estetään tänä aikana. "ajoittainen korotus" käynnistetään, kun lomaohjelma päättyy.



MUISTA!

Jos poistoilman lämpötila on alle 16 °C, kompressori estetään ja sähkövastuksen käynnistys sallitaan. Kun kompressori on estetty, poistoilmasta ei oteta lämpöä talteen.

Valikko 4.9 - lisäasetukset

Valikossa **lisäasetukset** on oranssi teksti, mikä tarkoittaa, että se on tarkoitettu asentajan käyttöön. Tässä valikossa on useita alivalikoita.

Valikko 4.9.1 - käyttöpriorisointi

käyttöpriorisointi

Säätöalue: 0 - 180 min

Tehdasasetus: 30 min

Tässä valitset kuinka kauan lämpöpumppu toimii kuskakin tilassa, jos on kaksi samanaikaista tarvetta. Jos on vain yksi tarve, lämpöpumppu toimii siinä käytössä.

Osoitin ilmaisee, missä jaksossa lämpöpumppu on.

0 minuuttia tarkoittaa, että tarve ei ole priorisoitu vaan aktivoidaan vasta kun ei ole mitään muuta tarvetta.

Valikko 4.9.2 - autom.tilan asetukset

lämmityksen pysäytys

Säätöalue: -20 – 40 °C

Tehdasasetus: 15

lisäyksen pysäytys

Säätöalue: -25 – 40 °C

Tehdasasetus: 5

suodatusaika

Säätöalue: 0 – 48 h

Tehdasasetus: 24 h

Kun käyntitilaksi on asetettu "auto", lämpöpumppu valitsee itse keskiulkolämpötilan perusteella milloin lisäyksen ja lämmöntuotannon käynnistys ja pysäytys sallitaan.

Tässä valikossa valitaan nämä keskiulkolämpötilat.

Voit myös määrittää, kuinka pitkältä ajalta (suodatusaika) keskilämpötila lasketaan. Jos valitset 0, käytetään nykyistä ulkolämpötilaa.



MUISTA!

Arvoa "lisäyksen pysäytys" ei voi asettaa korkeammaksi kuin "lämmityksen pysäytys".

Valikko 4.9.3 - asteminuuttiasetukset

nykyinen arvo

Säätöalue: -3000 – 3000

käynnistä kompressor

Säätöalue: -1000 – -30

Tehdasasetus: -60

käynnistysero lisälämpö

Säätöalue: 100 – 1000

Tehdasasetus: 700

lisälämm. portaiden ero

Säätöalue: 0 – 1000

Tehdasasetus: 50

Asteminuutit ilmaisevat talon hetkellisen lämmitystarpeen ja määrittävät milloin kompressor ja lisäys käynnistetään/pysäytetään.



MUISTA!

Suurempi arvo kohdassa "käynnistä kompressor" aiheuttaa useita kompressorin käynnistyskiä, mikä lisää kompressorin kulumista. Liian pieni arvo voi aiheuttaa epävakaan huonelämpötilan.

Valikko 4.9.4 - tehdasasetukset käyttäjä

Tässä voit palauttaa kaikki käyttäjän käytettävissä olevat asetukset (mukaan lukien lisäasetusvalikko) tehdasarvoihin.



MUISTA!

Tehdasasetusten palautuksen jälkeen omat asetukset, kuten esim. lämpökäyrä, ilmanvaihto jne. pitää asettaa uudelleen.

Valikko 4.9.5 - Eston ohjelmointi

Tässä voit ohjelmoida lämpöpumpun kompressorin ja/tai lisäyksen eston kahdelle eri ajanjaksolle.

Kun ohjelma on aktiivinen, estosymboli näkyy päävalikossa.



Ohjelma: Tässä valitaan muutettava aikajakso.

Aktivoitu: Tässä valitaan ohjelma valitulle ajanjaksolle. Deaktivointi ei vaikuta asetettuihin aikoihin.

Päivä: Tässä valitaan mitä viikonpäiviä ohjelma koskee. Tietyn päivän ohjelmointi poistetaan nollaamalla kyseisen päivän ajat asettamalla käynnistysajaksi sama kuin pysäytysaika. Jos käytetään riviä "kaikki", kaikki ajanjakson päivän ohjelmoidaan rivin mukaan.

Aikajakso: Tässä valitaan käynnistysaika ja pysäytysaika valittuna päivänä ohjelmointia varten.

Esto: Tässä valitaan haluttu esto.

Ristiriita: Jos kaksi eri asetusta on ristiriidassa keskenään, se näytetään punaisella huutomerkillä.



Kompressorin esto.



Lisäenergian esto.



VIHJE!

Jos haluat asettaa samanlaiset ohjelmat jokaiselle viikonpäivälle, merkitse ensin "kaikki" ja muuta sitten halutut päivät.



VIHJE!

Jos jakson halutaan jatkuvan keskiyön yli, aseta päättymisaika ennen käynnistysaikaa. Silloin ohjelma pysähtyy seuraavana päivänä asetettuna päättymisaikana.

Ohjelma käynnistyy aina sinä päivänä, jolle aloitusaika on asetettu.



MUISTA!

Pitkäaikainen esto voi huonontaa mukavuutta ja käytön taloudellisuutta.

Valikko 5 - HUOLTO

Yleiskuvaus

| | | |
|------------|------------------------------|--------------------------------------|
| 5 - HUOLTO | 5.1 - käyttöasetukset | 5.1.1 - käyttövesiasetukset |
| | | 5.1.2 - suurin menojohdon lämpötila |
| | | 5.1.3 - maks. poikkeama menolämp. |
| | | 5.1.4 - Hälytystoimenpiteet |
| | | 5.1.5 - puhallinnop. poistoilma |
| | | 5.1.12 - sisäinen sähkölisäys |
| | | 5.1.14 - Virtausaset. lämmitysjärj. |
| | | 5.1.99 - muut asetukset |
| | 5.2 - järjestelmäasetukset | 5.2.4 - lisävarusteet |
| | 5.3 - lisävarusteasetukset | 5.3.3 - lisäilmastointijärjestelmä * |
| | 5.4 - pehmeät lähdöt/tulot | |
| | 5.5 - tehdasasetus huolto | |
| | 5.6 - pakko-ohjaus | |
| | 5.7 - aloitusopas | |
| | 5.8 - pikakäynnistys | |
| | 5.9 - lattiankuivaustoiminto | |
| | 5.10 - muutosloki | |

* Vaatii lisävarusteen.

Mene päävalikkoon ja siirry huoltovalikkoon painamalla Takaisin-painiketta 7 sekunnin ajan.

Alivalikot

Valikossa **HUOLTO** on oranssi teksti, mikä tarkoittaa, että se on tarkoitettu asentajan käyttöön. Tässä valikossa on useita alivalikoita. Valikoiden oikealla puolella näkyvät kunkin valikon tilatiedot.

käyttöasetukset Lämpöpumpun käyttöasetukset.

järjestelmäasetukset Lämpöpumpun järjestelmäasetukset, lisätarvikkeiden aktivointi jne.

lisävarusteasetukset Lisätarvikkeiden käyttöasetukset.

pehmeät lähdöt/tulot Tulokortin (AA3) ohjelmallisesti ohjattujen tulojen ja lähtöjen asetukset.

tehdasasetus huolto Kaikkien käyttäjän käytettävissä olevien asetusten (mukaan lukien lisäasetusvalikko) palautus tehdasarvoihin.

pakko-ohjaus Lämpöpumpun komponenttien pakko-ohjaus.

aloitusopas Lämpöpumpun ensimmäisen käynnistykseen yhteydessä näytettävän aloitusoppaan käsinkäynnistys.

pikakäynnistys Kompressorin pikakäynnistys.



HUOM!

Virheelliset asetukset huoltovalikoissa voivat vahingoittaa lämpöpumppua.

Valikko 5.1 - käyttöasetukset

Tämän alavalikoissa tehdään lämpöpumpun käyttöasetukset.

Valikko 5.1.1 - käyttövesiasetukset

säästö

Säätöalue käynnistyslämpötila säästö: 15 – 52 °C

Tehdasasetus käynnistyslämpötila säästö: 40 °C

Säätöalue pysäytyslämpötila säästö: 15 – 55 °C

Tehdasasetus pysäytyslämpötila säästö: 45 °C

normaali

Säätöalue käynnistyslämpöt. normaali: 15 - 52 °C

Tehdasasetus käynnistyslämpöt. normaali: 45 °C

Säätöalue pysäytyslämpöt. normaali: 15 - 55 °C

Tehdasasetus pysäytyslämpöt. normaali: 50 °C

luksus

Säätöalue käynnistyslämpötila luksustila: 15 – 62 °C

Tehdasasetus käynnistyslämpötila luksustila: 49 °C

Säätöalue pysäytyslämpötila luksus: 15 – 65 °C

Tehdasasetus pysäytyslämpötila luksus: 54 °C

pysäytyslämpöt. per korotus

Säätöalue: 55 – 70 °C

Tehdasasetus: 55 °C

Tässä asetetaan käyttöveden käynnistys- ja pysäytyslämpötilat eri mukavuusvaihtoehdoille valikossa 2.2 sekä jaksoittaisen korotuksen pysäytyslämpötila valikossa 2.9.1.

"korkea teho" aktivoituna käyttövedettä lämmitetään vakiokäyttöä suuremmalla teholla ja käyttövesimäärä on siten suurempi.

Valikko 5.1.2 - suurin menojohdon lämpötila

lämmitysjärjestelmä

Säätöalue: 20-70 °C

Tehdasasetus: 60 °C

Tässä asetetaan lämmitysjärjestelmän korkein menolämpötila. Jos talossa on enemmän kuin yksi lämmitysjärjestelmä, kullekin järjestelmälle voidaan asettaa erilliset menolämpötilat.



MUISTA!

Lattialämmitysjärjestelmän yhteydessä **suurin menojohdon lämpötila** asetetaan tavallisesti välille 35 ja 45 °C.

Tarkasta lattian suurin sallittu lämpötila lattia-toimittajaltasi.

Valikko 5.1.3 - maks. poikkeama menolämp.

maks. ero kompr.

Säätöalue: 1 – 25 °C

Tehdasasetus: 10 °C

maks. ero lisäläm.

Säätöalue: 1 – 24 °C

Tehdasasetus: 7 °C

Tässä asetetaan suurin sallittu ero lasketun ja todellisen menolämpötilan välillä kompressor- ja lisäskäytössä. Maks. ero lisäys ei saa koskaan olla suurempi kuin maks. ero kompressor.

maks. ero kompr.

Jos todellinen menolämpötila **poikkeaa** asetusarvosta, lämpöpumppu pakotetaan pysähtymään riippumatta asteminuuttiluvusta.

Jos todellinen menolämpötila **ylittää** lasketun menolämpötilan asetetulla arvolla, asetetaan asteminuuttilukemaksi 0. Jos tarvitaan vain lämmitystä, lämpöpumpun kompressor pysähtyy.

maks. ero lisäläm.

Jos "lisäys" on valittu ja aktivoitu valikossa 4.2 ja todellinen menolämpötila **ylittää** lasketun asetetulla arvolla, sähkövastus pysäytetään.

Valikko 5.1.4 -hälytystoimenpiteet

Tässä voit valita miten lämpöpumppu ilmoittaa, että näytössä näkyy hälytys.

Lämpöpumppu joko lopettaa käyttöveden tuottamisen (tehdasasetus) ja/tai laskee huonelämpötilaa.



MUISTA!

Ellei hälytystoimenpidettä valita, energiankulutus saattaa kasvaa hälytyksen yhteydessä.

Valikko 5.1.5 -puhallinnop. poistoilma

normaali sekänopeus 1-4

Säätöalue: 0 – 100 %

Tässä asetetaan puhaltimen viiden valittavan tilan nopeudet.



MUISTA!

Väärin säädetty ilmavirta voi vahingoittaa taloa ja suurentaa energiankulutusta.

Valikko 5.1.12 - sisäinen sähkölisäys

maks.sääd.sähköteho

0 - 6,5 kW

Tehdasasetus: 6,5 kW

varokekoko

Säätöalue: 1 - 200 A

Tehdasasetus: 16A

Tässä asetetaan F750:n sisäisen sähkövastuksen maksimiteho sekä laitteiston varokekoko.

Tässä voit tarkistaa, mikä virrantunnistin on asennettu mihinkin vaiheeseen (edellyttää, että virrantunnistimet on asennettu, katso sivulla 23). Tämä tehdään korostamalla "tunnista vaihejärjestys" ja painamalla OK-painiketta.

Tarkastustulos näkyy heti kun aktivoit tarkastuksen.

Valikko 5.1.14 - Virtausaset. lämmitysjärj.

tehdasaset.

Säätöalue: patteri, lattialämmitys, pat. + lattialäm., MUT °C

Tehdasasetus: patteri

Säätöalue MUT: -40,0 - 20,0 °C

Tehdasasetus MUT: -18,0 °C

oma aset.

Säätöalue dT MUT:ssa: 0,0-25,0

Tehdasasetus dT MUT:ssa: 10,0

Säätöalue MUT: -40,0 - 20,0 °C

Tehdasasetus MUT: -18,0 °C

Tässä asetetaan, millaiseen lämmönjakojärjestelmään kiertovesipumppu (GP1) on kytketty.

dT MUT:ssa on tulo- ja menolämpötilojen välinen ero asteina mitoitettussa ulkolämpötilassa.

Valikko 5.1.99 - muut asetukset

kk suod.hälytysten välillä

Säätöalue: 1 - 12

Tehdasasetus: 3

Tässä asetetaan kk suod.hälytysten välillä ja puhaltimen tahd. käyttö.

kk suod.hälytysten välillä

Tässä asetetaan F750:n suodattimen puhdistusmuistutuksen aikavälin kuukausina.

puhaltimen tahd. käyttö

Tässä valitaan pyöriikö puhallin samalla nopeudella riippumatta siitä, onko kompressori käynnissä vai ei, vai vaihtelee puhaltimen nopeus. Kun toiminto on aktivoitu, puhallin pyörii nopeudella 2 kun kompressori ei ole käynnissä ja normaalinopeudella kun kompressori on käynnissä.

NIBE™ F750

Valikko 5.2 -järjestelmäasetukset

Tässä voit määrittää lämpöpumpun järjestelmäasetukset, esim. mitä lisävarusteita on asennettu.

Valikko 5.2.4 - lisävarusteet

Tässä voit määrittää asennetut lisävarusteet.

Lisätarvikkeet voidaan aktivoida kahdella tavalla. Voit joko merkitä vaihtoehdon luettelossa tai käyttää automaattitoimintoa "etsi asennettuja lisävarusteita".

etsi asennettuja lisävarusteita

Merkitse "etsi asennettuja lisävarusteita" ja paina OK-painiketta F750-lämpöpumppuun liitettyjen lisätarvikkeiden automaattisen haun käynnistämiseksi.

Valikko 5.3 - lisävarusteasetukset

Tämän alavalikoissa tehdään asennettujen ja aktivoitujen lisätarvikkeiden käyttöasetukset.

Valikko 5.3.3 - lisäilmastointijärjestelmä

käytä jäähdytystilassa

Säätöalue: päälle/pois

Tehdasasetus: pois

shunttivahvistus

Säätöalue: 0,1 - 10,0

Tehdasasetus: 1,0

shuntin odotusaika

Säätöalue: 10 - 300 s

Tehdasasetus: 30 s

Tässä valitset säädettävän lämmitysjärjestelmän (2 - 4). Seuraavassa valikossa teet valittua lämmitysjärjestelmää koskevat asetukset. Jos tämä toiminto on aktivoitu, voit nyt asettaa "jäähdytysmenolämpötila +20 °C:ssa" ja "jäähdytys menolämp. +40 °C" jokaisella lämmitysjärjestelmälle, jossa toiminto on aktivoitu.



MUISTA!

Tämä asetusta näkyy vain, jos "pas./akt. jäähdytys, 2-putki" tai "passiivinen jäähdytys, 2-putki" on aktivoitu valikossa 5.2.4..

Tässä asetetaan shunttivahvistus ja odotusaika asennetuille lämmitysjärjestelmille.

Katso toiminnan kuvaus lisätarvikkeen asennuskäsikirjasta.

Valikko 5.4 -pehmeät lähdöt/tulot

Tässä voit valita mihin tulokortin (AA3) tuloon/lähtöön ulkoinen kosketintoiminto (sivu 23) kytketään.

Valinnaiset tulot liitinnimassa AUX1-5 (AA3-X6:9-18) ja lähdön AA3-X7 (tulokortissa).

Valikko 5.5 - tehdasasetus huolto

Tässä voit palauttaa kaikki asetukset (mukaan lukien käyttäjän asetukset) tehdasarvoihin.

Myös inverterin uudelleen parametrisointi voidaan tehdä tässä.



HUOM!

Palautuksen jälkeen aloitusopas näkyy näytössä seuraavan käynnistyksen yhteydessä.

Valikko 5.6 - pakko-ohjaus

Tässä voit pakko-ohjata lämpöpumpun eri osia ja kytettyjä lisävarusteita. Tärkeimmät suojaustoiminnot ovat aktiivisia.

Valikko 5.7 - aloitusopas

Aloitusopas käynnistyy automaattisesti, kun lämpöpumppu käynnistetään ensimmäistä kertaa. Tässä voit käynnistää sen käsin.

Katso sivulla 27 lisätiedot aloitusoppaasta.

Valikko 5.8 - pikakäynnistys

Tässä voit käynnistää kompressorin.



MUISTA!

Kompressorin käynnistys edellyttää lämmitystai käyttövesitarpeen olemassa oloa.



MUISTA!

Älä pikakäynnistä kompressoria liian monta kertaa peräkkäin lyhyen ajan sisällä, kompressorin ja sen ympärillä olevat varusteet voivat vaurioitua.

Valikko 5.9 - lattiankuivaustoiminto

pituus jakso 1 - 3, 5-7

Säätöalue: 0 - 30 päivää

Tehdasasetus: 2 päivää

lämpötila jakso 1 - 3, 5-7

Säätöalue: 15 - 70 °C

Tehdasasetus:

| | |
|-------------------|-------|
| lämpötila jakso 1 | 20 °C |
| lämpötila jakso 2 | 30 °C |
| lämpötila jakso 3 | 40 °C |
| lämpötila jakso 5 | 40 °C |
| lämpötila jakso 6 | 30 °C |
| lämpötila jakso 7 | 20 °C |

pituus jakso 4

Säätöalue: 0 - 30 päivää

Tehdasasetus: 3 päivää

lämpötila jakso 4

Säätöalue: 15 - 70 °C

Tehdasasetus: 45 °C

Tässä asetetaan lattiankuivaustoiminto.

Voit määrittää enintään 7 ajanjaksoa, joissa on eri menolämpötilat. Jos ajanjaksoja on vähemmän kuin 7, muiden jaksoiden pituudeksi asetetaan 0 päivää.

Lattiakuivaustoiminto aktivoidaan merkitsemällä ruutu "aktivoitu". Alareunassa on laskuri, joka näyttää kuinka monta vuorokautta toiminto on ollut aktiivinen.



VIHJE!

Jos käyttötilaa "vain lisäys" käytetään, valitse valikossa 4.2.

Valikko 5.10 -muutosloki

Tästä voi lukea ohjausjärjestelmään tehdyt muutokset.

Jokaisesta muutoksesta näytetään päiväys, aika, tunnitte (asetuskohtainen) ja uusi arvo.



HUOM!

Muutosloki tallennetaan käynnistyksen yhteydessä eikä sitä poisteta tehdasasetusten palautuksen yhteydessä.

9 Huolto

Huoltotoimenpiteet



HUOM!

Huollon saa suorittaa vain tarvittavan pätevyyden omaava henkilö.

F750:n korjaamiseen saa käyttää vain NIBE:n toimittamia varaosia.

Varatila

Varatilaa käytetään käyttöhäiriöiden ja huollon yhteydessä.

Aktivoi varatila painamalla katkaisin (SF1) asentoon "▲" (paina katkaisimen painiketta ja siirrä sitä oikealle). Tämä tarkoittaa, että:

- Merkkivalo palaa keltaisena.
- Näyttö on sammutettu ja ohjaustietokone on kytketty pois.
- Lämpötila sähkövastuksen kohdalla ohjaa termos- taatti (FD1-BT30). Sen lämpötilaksi voi asettaa joko 35 tai 45 °C.
- Kompessori on pysäytetty ja vain puhallin, kiertove- sipumppu 2 ja sähkövastus ovat aktiivisia. Sähkövas- tusteho varatilassa asetetaan sähkövastuskortilla (AA1). Katso ohjeet sivulla 22 .

Lämminvesivaraajan tyhjennys

Varaaja voidaan tyhjentää varoventtiilin (FL1) tai ylivuo- toastian (WM1) kautta.

1. Irrota vedenpoistoputki varoventtiilistä (FL1) ja kiinnitä tilalle tyhjennyspumppun letku. Jos tyhjen- nyspumppua ei ole käytettävissä, vesi voidaan päästää suoraan lauhdevesikuppiin (WM1).
2. Avaa varoventtiili (FL1).
3. Päästä järjestelmään ilmaa avaamalla lämminvesi- hana. Jos tämä ei riitä, avaa lämminvesipuolen putkiliitäntä (XL4) ja varmista, että ilmaa pääsee sisään.

Lämmitysjärjestelmän tyhjennys

Lämmitysjärjestelmän kaivatessa huoltoa on usein helpointa tyhjentää ensin järjestelmä.



HUOM!

Lämmitysjärjestelmän tyhjennyksen yhteydessä siitä saattaa tulla kuumaa vettä. Palovamma- vaara.

Käyttöveden voi tyhjentää varoventtiilin (FL2) kautta ylivuotoastiaan (WM1) varoventtiiliin (FL2) kiinnitettäv- än letkun kautta tai tyhjennysventtiilin (XL10) kautta.

1. Avaa varoventtiili (FL2) tai tyhjennysventtiili (XL10).
2. Avaa lämmitysjärjestelmän ilmausventtiili (QM20), (QM22), (QM23), (QM24) ilman pääsyä varten.



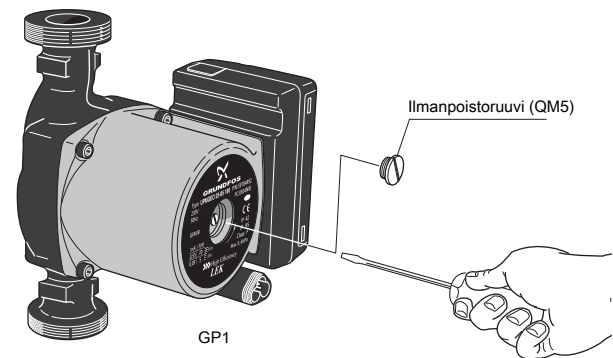
HUOM!

Lämpöpumppua ei saa altistaa jäätymisvaaralle tyhjennyksen jälkeen, koska kierukkaan voi jäädä vettä.

Kiertovesipumpun (GP1) apukäynnistys

1. Pysäytä F750 asettamalla katkaisin ((SF1)) asentoon "⏻".
2. Irrota etuluukku.
3. Irrota ilmausruuvi (QM5) ruuvitaltalla. Pidä pyyhettä taltan terän ympärillä, koska laitteesta saattaa valua vähän vettä.
4. Työnnä ruuvitaltta sisään ja pyöritä pumpun root- toria.
5. Ruuvaa ilmausruuvi (QM5) kiinni.
6. Käynnistä F750 asettamalla katkaisin (SF1) asen- toon "I" ja tarkasta, että kiertovesipumppu toimii.

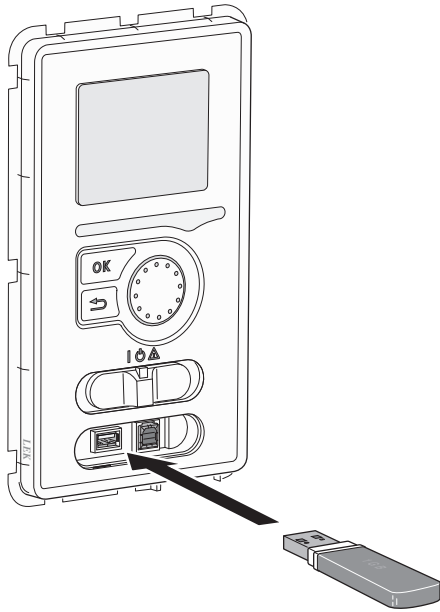
Monesti on helpompaa käynnistää kiertovesipumppu F750 käynnissä, katkaisin (SF1) asennossa "I". Jos F750 on käynnissä kiertopumpun apukäynnistyksen aikana, ota huomioon se, että ruuvitaltta saattaa nytkähtää pumpun käynnistyessä.



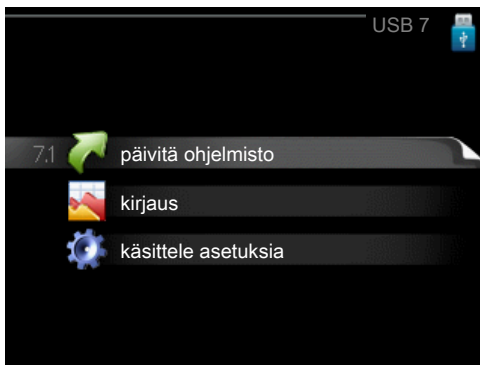
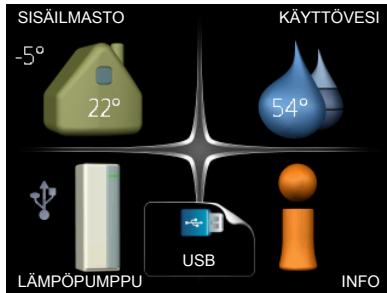
Lämpötila-anturin tiedot

| Lämpötila (°C) | Resistanssi (kOhm) | Jännite (VDC) |
|----------------|--------------------|---------------|
| -40 | 351,0 | 3,256 |
| -35 | 251,6 | 3,240 |
| -30 | 182,5 | 3,218 |
| -25 | 133,8 | 3,189 |
| -20 | 99,22 | 3,150 |
| -15 | 74,32 | 3,105 |
| -10 | 56,20 | 3,047 |
| -5 | 42,89 | 2,976 |
| 0 | 33,02 | 2,889 |
| 5 | 25,61 | 2,789 |
| 10 | 20,02 | 2,673 |
| 15 | 15,77 | 2,541 |
| 20 | 12,51 | 2,399 |
| 25 | 10,00 | 2,245 |
| 30 | 8,045 | 2,083 |
| 35 | 6,514 | 1,916 |
| 40 | 5,306 | 1,752 |
| 45 | 4,348 | 1,587 |
| 50 | 3,583 | 1,426 |
| 55 | 2,968 | 1,278 |
| 60 | 2,467 | 1,136 |
| 65 | 2,068 | 1,007 |
| 70 | 1,739 | 0,891 |
| 75 | 1,469 | 0,785 |
| 80 | 1,246 | 0,691 |
| 85 | 1,061 | 0,607 |
| 90 | 0,908 | 0,533 |
| 95 | 0,779 | 0,469 |
| 100 | 0,672 | 0,414 |

USB-huoltoliitäntä



F750 on varustettu USB-huoltoliitäntällä. Tähän liitettään voit esim. kytkeä USB-muistin ohjelmiston päivitystä, lokin tallennusta ja F750:n asetusten käsittelyä varten.



Kun USB-muisti kytetään, näyttöön tulee uusi valikko (7).

Valikko 7.1 - päivityä ohjelmisto



Tässä voit päivittää F750:n ohjelmiston.



HUOM!

Jotta seuraavat toiminnot toimisivat, USB-muistilla on pitää olla ohjelmatiedostot F750:ä varten NIBE:ltä.

Näytön yläreunassa näkyvässä tietoruudussa näytetään tiedot (aina englanniksi) luultavimmasta päivityksestä, jonka päivitysohjelma on valinnut USB-muistilta.

Tämä tieto kertoo mille tuotteelle ohjelmisto on tarkoitettu, ohjelman version sekä yleistä tietoa ohjelmasta. Jos haluat käyttää jotain muuta tiedostoa, voit valita sen "valitse toinen tiedosto".

käynnistä päivitys

Valitse "käynnistä päivitys" jos haluat käynnistää päivityksen. Näyttöön tulee kysely haluatko varmasti päivittää ohjelmiston. Vastaa "kyllä" jatkaaksesi tai "ei" päivityksen peruuttamiseksi.

Jos vastasit "kyllä" aikaisempaan kysymykseen, päivitys käynnistyy ja sen edistyminen näytetään näytössä. Kun päivitys on valmis, F750 käynnistyy uudelleen.



HUOM!

Ohjelmiston päivitys ei nollaa F750:n valikkoasetuksia.



HUOM!

Jos päivitys keskeytetään ennen kuin se on valmis (esim. sähkökatkoksen vuoksi), ohjelmisto voidaan palauttaa aikaisempaan versioon pitämällä OK-painike painettuna käynnistyksen aikana, kunnes vihreä valo syttyy (noin 10 sek).

valitse toinen tiedosto



Valitse "valitse toinen tiedosto" ellet halua käyttää ehdotettua ohjelmistoa. Kun selaat tiedostoja, merkityn ohjelmiston tiedot näytetään tietoruudussa. Kun olet valinnut tiedoston OK-painikkeella, palaat edelliselle sivulle (valikko 7.1), jossa voit käynnistää päivityksen.

Valikko 7.2 - kirjaus



Säätöalue: 1 s – 60 min

Tehdasasetusväli: 5 s

Tässä voit määrittää, tallennetaanko mittausarvot F750:sta lokiin USB-muistilla.

Tietojen rekisteröinti pidemmältä aikaväliltä

1. Aseta rekisteröintien aikaväli.
2. Merkitse "aktivoitu".
3. Mittausarvot tallennetaan nyt F750:sta tiedostoon USB-muistilla asetetuin aikavälein, kunnes "aktivoitu" merkintä poistetaan.



MUISTA!

Poista merkintä "aktivoitu" ennen kuin otat ulos USB-muistin.

Valikko 7.3 - käsittele asetuksia



Tässä voit käsitellä (tallentaa tai noutaa) kaikkia valikkoasetuksia (käyttäjä- ja huoltovalikot) F750:ssa USB-muistilla.

Painikkeella "tallenna asetukset" tallennat valikkoasetukset USB-muistille myöhempää palautusta varten tai jos haluat kopioida asetukset toiseen F750 -lämpöpumppuun.



HUOM!

Kun tallennat valikkoasetukset USB-muistille, ne kirjoitetaan aikaisemmin tallennettujen asetusten päälle.

Painikkeella "palauta asetukset" palautetaan kaikki valikkoasetukset USB-muistilta.



HUOM!

Valikkoasetusten palautusta USB-muistilta ei voi peruuttaa.

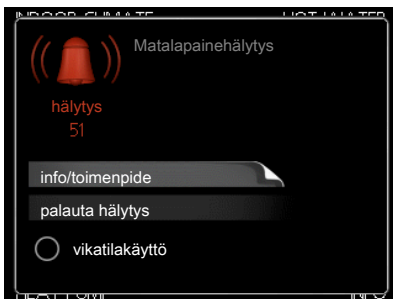
10 Häiriöt

Useimmissa tapauksissa lämpöpumppu havaitsee toimintahäiriön ja osoittaa sen näytössä näkyvällä hälytyksellä ja toimenpideohjeilla.

Info-valikko

Valikossa 3.1 lämpöpumpun valikkojärjestelmään on kerätty kaikki lämpöpumpun mittausravot. Tutustuminen tämän valikon arvoihin auttaa usein löytämään vian aiheuttajan. Katso sivulla 42 lisätiedot valikosta 3.1.

Hälytysten käsittely



Hälytys tarkoittaa, että on ilmennyt jonkinlainen toimintahäiriö. Tämä osoitetaan sillä, että tilamerkkivalo ei enää pala vihreänä vaan punaisena ja näytössä näkyy hälytysskello.

Hälytys

Punainen hälytys tarkoittaa, että on ilmennyt toimintahäiriö, jota lämpöpumppu ei pysty poistamaan itse. Voit nähdä hälytyksen tyypin ja kuitata hälytyksen kiertämällä valitsinta ja painamalla OK-painiketta. Voit myös asettaa lämpöpumpun tilaksi vikatilakäyttö.

info/toimenpide Tässä voit lukea mistä hälytys johtuu ja vinkkejä hälytyssyyntä poistamiseksi.

palauta hälytys Usein hälytyssyyntä poistamiseksi riittää kun valitset "palauta hälytys". Jos merkkivalo muuttuu vihreäksi kun olet valinnut "palauta hälytys", hälytys on poistunut. Jos merkkivalo edelleen palaa punaisena ja hälytysvalikko näkyy näytössä, hälytyssyy on edelleen aktiivinen. Jos hälytys häviää ja ilmenee sitten uudelleen, ota yhteys asentajaan, katso vianetsintäluku (sivulla 55).

vikatilakäyttö "vikatilakäyttö" on eräänlainen varatila. Tämä tarkoittaa, että lämpöpumppu tuottaa lämmitys- ja käyttövedettä ongelmasta huolimatta. Se voi tarkoittaa, että lämpöpumpun kompressori ei ole käytössä. Siinä tapauksessa lämmitys- ja käyttövesi tuotetaan sähkövastuksella.

HUOM!

Jotta vikatilakäyttö voidaan valita, jonkin hälytystoimenpiteen täytyy olla valittu valikossa 5.1.4.



MUISTA!

"vikatilakäyttö" valitseminen ei ole sama kuin hälytyksen aiheuttaneen ongelman korjaaminen. Merkkivalo palaa siksi edelleen punaisena.

Vianetsintä

Jos käyttöhäiriö ei näy näytössä, noudata seuraavia ohjeita:

Perustoimenpiteet

Aloita tarkastamalla seuraavat mahdolliset vikalähteet:

- Katkaisimen (SF1) asento.
- Talon ryhmä- tai päävarokkeet.
- Talon vikavirtakytkin.
- Lämpöpumpun automaattivaroke (FA1).
- Lämpöpumpun lämpötilanrajoitin (FD1).
- Oikein säädetty valvontakytkin (jos sellainen on asennettu).

Käyttövesi liian kylmää tai ei käyttövedettä

- Suljettu tai pienelle säädetty lämminvesivaraajan täyttöventtiili (QM10).
 - Avaa venttiili.
- Sekoitusventtiilin (jos asennettu) asetus liian alhainen.
 - Sääda sekoitusventtiili.
- Lämpöpumppu väärässä käyttötilassa
 - Mene valikkoon 4.2. Jos tila "auto" on valittu, valitse korkeampi arvo "lisäyksen pysäytys" valikossa 4.9.2.
 - Jos tila "käsinoitus" on valittu, valitse lisäksi "lisäys".
- Suuri lämpimän käyttöveden kulutus.
 - Odota kunnes käyttövesi on lämmennyt. Tilapäisesti suurempi käyttövesikapasiteetti (tilapäinen lukus) voidaan aktivoida valikossa 2.1.
- Liian alhainen käyttövesiasetus.
 - Mene valikkoon 2.2 ja valitse korkeampi mukavuustila.
- Liian alhainen tai ei käyttöveden käyttöpriorisointia.
 - Mene valikkoon 4.9.1 ja lisää käyttöveden jaksoaikaa. Huomaa, että jos käyttövesiaikaa lisätään, lämmitysaika lyhenee, mikä voi alentaa huonelämpötila tai aiheuttaa huonelämpötilan vaihtelua.

Matala huonelämpötila

- Termostaatteja kiinni useissa huoneissa.
 - Lisätietoja termostaattien optimaalisesta säädöstä käyttöohjeen luvussa "Säästövinkejä".
- Lämpöpumppu väärässä käyttötilassa
 - Mene valikkoon 4.2. Jos tila "auto" on valittu, valitse korkeampi arvo "lämmityksen pysäytys" valikossa 4.9.2.
 - Jos tila "käsinoitus" on valittu, valitse lisäksi "lämmitys". Ellei tämä riitä, aktivoi myös "lisäys".
- Lämpöautomaatiikan asetusarvo liian alhainen.
 - Mene valikkoon 1.1 "lämpötila" ja nosta lämpökäyrän muutosta. Jos huonelämpötila on alhainen vain kylmällä säällä, lämpökäyrän jyrkkyyttä valikossa 1.9.1 "lämpökäyrä" on säädettävä ylöspäin.
- Liian alhainen tai ei lämmityksen käyttöpriorisointia.
 - Mene valikkoon 4.9.1 ja lisää lämmityksen jaksoaikaa. Huomaa, että jos lämmitysaikaa lisätään, käyttövesiaika lyhenee, mikä voi vähentää käyttöveden määrää.

- "mukavuustila" "luksus" valittu yhdessä suuren käytösesikulutuksen kanssa.
 - Mene valikkoon 2.2 ja valitse "säästö" tai "normaali".
- Lomatila aktivoitu valikossa 4.7.
 - Mene valikkoon 4.7 ja valitse Pois.
- Ulkoinen kosketin huonelämpötilan muutokselle aktivoitu.
 - Tarkasta mahdolliset ulkoiset koskettimet.
- Kiertovesipumppu/-pumput (GP1 ja/tai GP6) ovat pysähtyneet.
 - Katso kohta "Kiertovesipumpun apukäynnistys" kohdassa sivulla 51.
- Ilmaa lämmitysjärjestelmässä.
 - Poista ilma lämmitysjärjestelmästä (katso sivulla 26).
- Suljettuja venttiilejä (QM31):n ja lämmitysjärjestelmän välillä.
 - Avaa venttiili.
- Virheellisesti asetettu arvo valikossa 5.1.12.
 - Mene valikkoon 5.1.12 ja suurena arvoa "maks.sääd.sähköteho".
- Virheellisesti asetettu arvo valikossa 5.1.13.
 - Mene valikkoon 5.1.13 ja suurena arvoa "asetettu maks.teho (vain tämä laite)".

Korkea huonelämpötila

- Lämpöautomaatiikan asetusarvo liian korkea.
 - Mene valikkoon 1.1 (lämpötila) ja laske lämpökäyrän muutosta. Jos huonelämpötila on korkea vain kylmällä säällä, lämpökäyrän jyrkkyyden arvoa valikossa 1.9.1 (lämpökäyrä) on ehkä pienennettävä.
- Ulkoinen kosketin huonelämpötilan muutokselle aktivoitu.
 - Tarkasta mahdolliset ulkoiset koskettimet.

Alhainen järjestelmäpaine

- Liian vähän vettä lämmitysjärjestelmässä.
 - Täytä vettä lämmitysjärjestelmään (katso sivu 26).

Ilmanvaihto riittämätön tai puuttuu

- Ilmanvaihtoa ei ole säädetty.
 - Tilaa/suorita ilmanvaihdon säätö.
- Suodatin (HQ10) tukossa.
 - Puhdista tai vaihda suodatin.
- Poistoilmaventtiili suljettu, liian pienelle asetettu tai tukkeutunut.
 - Tarkasta ja puhdista poistoilmaventtiilit.
- Puhallinnopeus rajoitetussa tilassa.
 - Mene valikkoon 1.2 ja valitse "normaali".
- Ulkoinen kosketin puhallinnopeuden muutokselle aktivoitu.
 - Tarkasta mahdolliset ulkoiset koskettimet.

Voimakas tai häiritsevä ilmanvaihto

- Ilmanvaihtoa ei ole säädetty.
 - Tilaa/suorita ilmanvaihdon säätö.

- Puhallinnopeus pakotetussa tilassa.
 - Mene valikkoon 1.2 ja valitse "normaali".
- Ulkoinen kosketin puhallinnopeuden muutokselle aktivoitu.
 - Tarkasta mahdolliset ulkoiset koskettimet.
- Suodatin (HQ10) tukossa.
 - Puhdista tai vaihda suodatin.

Kompressori ei käynnisty

- Ei lämmöntarvetta.
 - Lämpöpumppu ei tuota lämpöä eikä käyttövetä.
 - Lämpöpumppu sulattaa.
- Lämpötilaehdot lauennut.
 - Odota kunnes lämpötilaehdot ovat palautuneet.
- Minimiaikaa kompressorikäynnistysten välillä ei ole saavutettu.
 - Odota 30 minuuttia ja tarkasta, käynnistyykö kompressori.
- Hälytys lauennut.
 - Noudata näytön ohjeita.

11 Lisätarvikkeet

Korotusjalka EF 45

Tuotenumero 067 152

Liitäntäsarja DEW 40

Lämminvesivaraajan VPB 200 liittämiseen lämpöpumpuun on saatavana erillinen liitäntäsarja.

Tuotenumero 067 163

Lisähunttiryhmä ECS 40/ECS 41

Tätä lisävarustetta käytetään, kun F750 asennetaan taloon, jossa on useita lämmitysjärjestelmiä, jotka edellyttävät eri menolämpötiloja.

ECS 40 (Maks 80 m²) Tuotenumero 067 287

ECS 41 (Min 80 m²) Tuotenumero 067 288

Lämminvesivaraaja/varaajasäiliö

AHPS

Varaajasäiliö, jossa on mm. aurinkokierukka (kuparia) ja yhdistetty esilämmitys- ja jälkilämmityskierukka (ruostumaton) käyttöveden tuotantoon.

Tuotenumero 056 283

AHP

Lisäsäiliö, jota käytetään etupäässä tilavuuden suurentamiseen yhdessä AHPS:n kanssa.

Tuotenumero 056 284

Kun halutaan enemmän lämmintä käyttövettä.

VPB 200

Lisälämminvesivaraaja ilman sähkövastusta. Asetetaan mieluiten F750-lämpöpumpun vasemmalle puolelle asennuksen helpottamiseksi.

Kupari Tuotenumero 088 515

Emali Tuotenumero 088 517

Ruostumaton Tuotenumero 088 518

VPB 750

Lämminvesivaraaja latauskierukalla

Kupari Tuotenumero 083 230

Eminent

Eminent kuparia on saatavana kolme kokoa: 35, 55 ja 100.

35

Tuotenumero 072 310

55

Tuotenumero 072 340

100

Tuotenumero 072 370

Compact

Compact kuparia on saatavana kolme kokoa: 100, 200 ja 300.

100

Tuotenumero 076 515

200

Tuotenumero 077 500

300

Tuotenumero 078 500

SCA 40

SCA 40:n avulla F750 voidaan liittää aurinkolämmitysjärjestelmään.

Tuotenumero 067 137

Tiedonsiirtomoduuli SMS 40

SMS 40 mahdollistaa F750:n ohjauksen ja valvonnan GSM-moduulin avulla tekstiviesteillä. Jos matkapuhelimesta on Android-käyttöjärjestelmä, voit käyttää mobiilisovellusta "NIBE Mobile App".

Tuotenumero 067 073

Tuloilmamoduuli SAM 40

SAM 40 on tuloilmamoduuli, joka on kehitetty erityisesti taloihin poisto- ja tuloilmajärjestelmillä.

on tuloilmamoduuli, joka on kehitetty erityisesti taloihin poisto- ja tuloilmajärjestelmillä.

Tuotenumero 067 147

Yläkaappi

Yläkaappi äänenvaimennuksella huonekorkeuteen 2400, 2500, 2550-2800 mm, piilottaa ilmanvaihtokanavat ja alentaa asennustilan äänitasoa 1-2 dB(A).

2400 mm

Tuotenumero 089 756

2500 mm

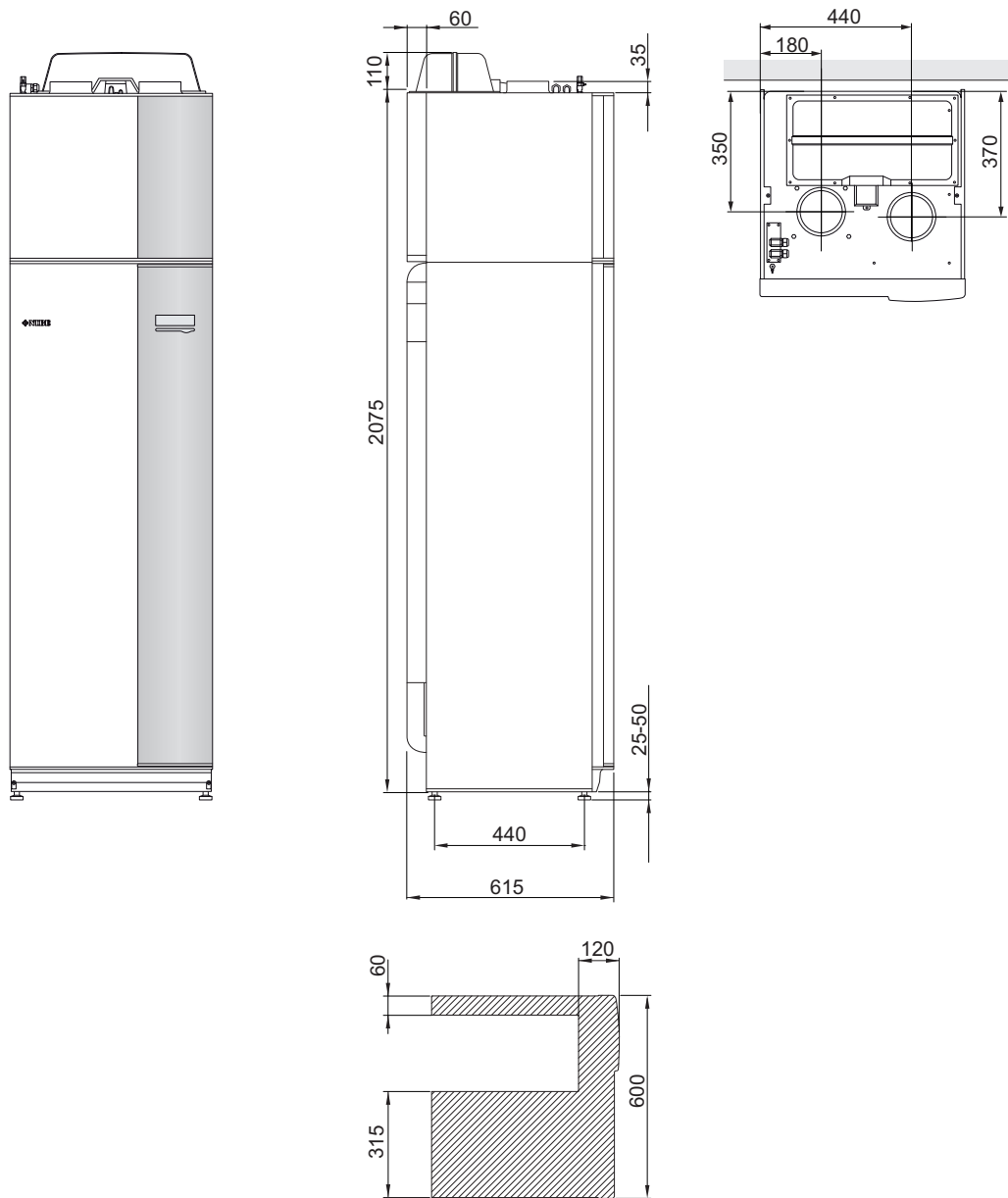
Tuotenumero 089 757

2550-2800 mm

Tuotenumero 089 758

12 Tekniset tiedot

Mitat ja varattavien mittojen koordinaatit



Vältä vetämästä putkia merkitylle alueelle

Tekniset tiedot



| 3x400V | | Kupari | Ruostumaton teräs |
|---|---------|--------|----------------------|
| Tehotiedot EN 14 511 | | | |
| Lämmitysteho (P_H) ¹ | kW | | 1,144 |
| COP ¹ | | | 4,2 |
| Lämmitysteho (P_H) ² | kW | | 1,498 |
| COP ² | | | 4,72 |
| Lämmitysteho (P_H) ³ | kW | | 4,994 |
| COP ³ | | | 2,43 |
| Lisäenergiatieto | | | |
| Teho, sähkövastus | kW | | 0,5- 6,5 |
| Sähkötiedot | | | |
| Nimellisjännite | V | | 400 V 3N~50 Hz |
| Maks. käyttövirta | A | | 16,3 |
| Teho, kiertovesipumppu 2 GP6 | W | | 5-45 |
| Käyttöteho, poistoilmapuhallin | W | | 25-140 |
| Varoke | A | | 16 |
| Kotelointiluokka | | | IP 21 |
| Kylmäainepiiri | | | |
| Kylmäaineen tyyppi | | | R407C |
| Täytösmäärä | kg | | 0,74 |
| Katkaisuarvo, ylipaineensäädin | MPa/bar | | 2,9/29,0 |
| Katkaisuarvo, alipaineensäädin | MPa/bar | | 0,05/0,5 |
| Lämminvesipiiri | | | |
| Enimmäispaine, kattilaosa | MPa/bar | | 0,25/2,5 |
| Maksimilämpötila (menojohto) | °C | | 70 (tehdasasetus 60) |
| Ilmanvaihto | | | |
| Minimi-ilmavirta | l/s | | 31 |
| Äänentehotaso EN 12 102 | | | |
| Äänentehotaso ($L_{W(A)}$) ⁴ | dB(A) | | 40-55 |
| Äänenpainetasot | | | |
| Äänenpainetaso asennushuoneessa ($L_{P(A)}$) ⁵ | dB(A) | | 36-51 |
| Putkiliitännät | | | |
| Lämmitysvesi ulk. Ø | mm | | 22 |
| Käyttövesi ulk. Ø | mm | | 22 |
| Kylmävesi ulk. Ø | mm | | 22 |
| Ilmanvaihtokanava Ø | mm | | 125 |

| Muuta | | Kupari | Ruostumaton teräs |
|--|---------|-----------|-------------------|
| Lämmivesivaraaja | | | |
| Kokonaistilavuus | litraa | 215 | |
| Tilavuus kattilaosa (josta puskurisäiliö) | litraa | 35 (25) | |
| Tilavuus lämminvesivaraaja | litraa | 180 | |
| Tilavuus, puskurisäiliö | litraa | 25 | |
| Enimmäispaine, lämminvesivaraaja | MPa/bar | 1,0/10 | |
| Korroosiosuoja | | Kupari | Ruostumaton |
| Kapasiteetti, käyttövesituotanto EN 255-3⁶ | | | |
| Tilavuus 40 °C normaali mukavuus (V_{max}) | litraa | 244 | |
| COP normaali mukavuus (COP_t) | | 2,8 | |
| Tyhjäkäyntihäviö normaali mukavuus (P_{es}) | W | 54 | |
| Mitat ja painot | | | |
| Leveys | mm | 600 | |
| Syvyys | mm | 610 | |
| Korkeus ilman invertterikoteloja ml jalat | mm | 2100-2125 | |
| Vaadittu vapaa korkeus | mm | 2270 | |
| Paino | kg | 237 | 207 |
| Tuotenumero | | 066 036 | 066 037 |

¹A20(12)W35, poistoilmavirta 108 m³/h (30 l/s) min. kompressoritaajuus

²A20(12)W35, poistoilmavirta 252 m³/h (70 l/s) min. kompressoritaajuus

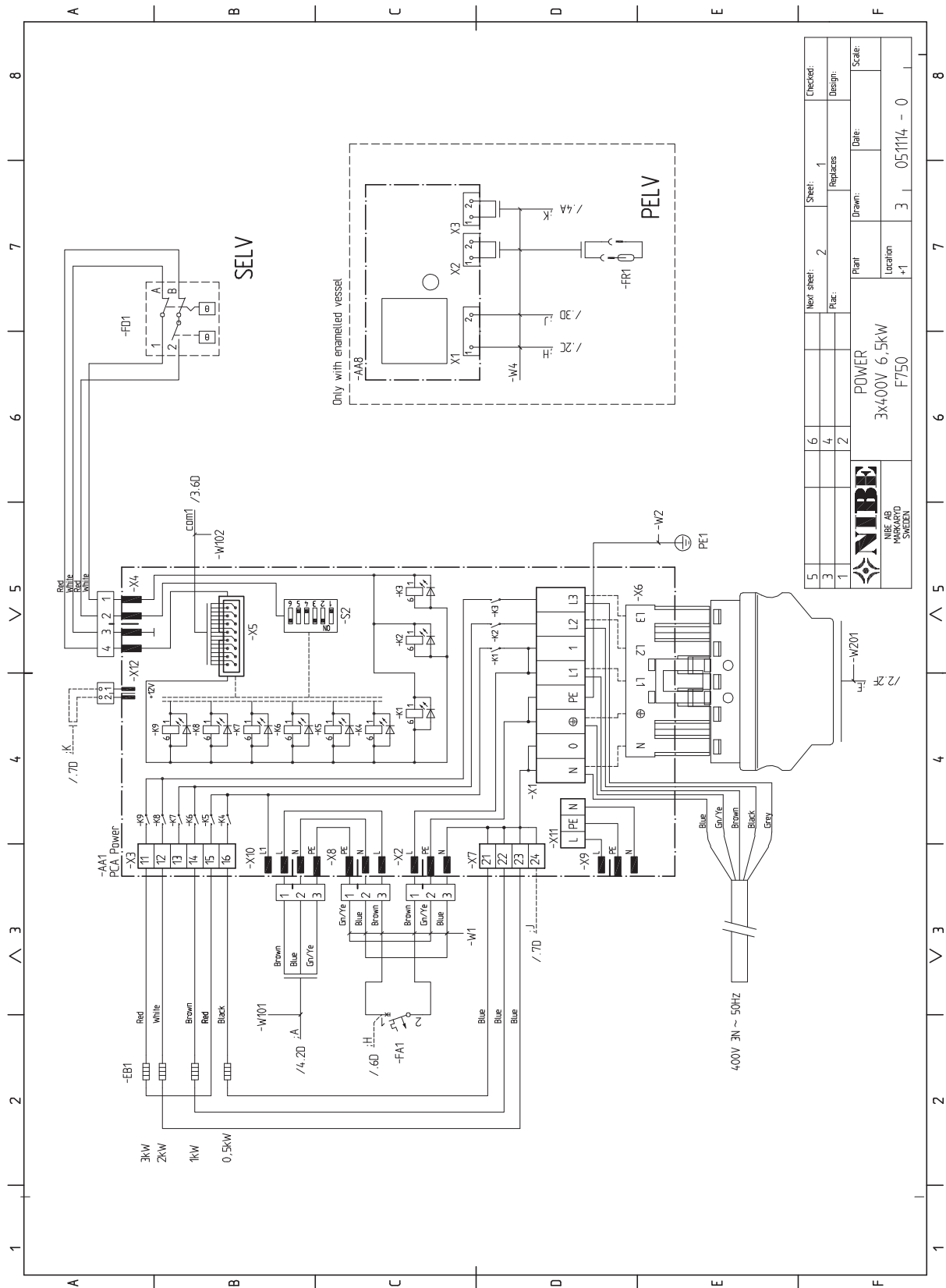
³A20(12)W45, poistoilmavirta 252 m³/h (70 l/s) maks. kompressoritaajuus

⁴Arvo vaihtelee puhallinkäyrän mukaan. Tarkemmat äänitiedot ml. kanavien melutiedot löytyvät osoitteesta www.nibe.fi.

⁵Arvo vaihtelee huoneen vaimennuskyvyn mukaan. Nämä arvot pätevät vaimennuskyvyllä 4dB.

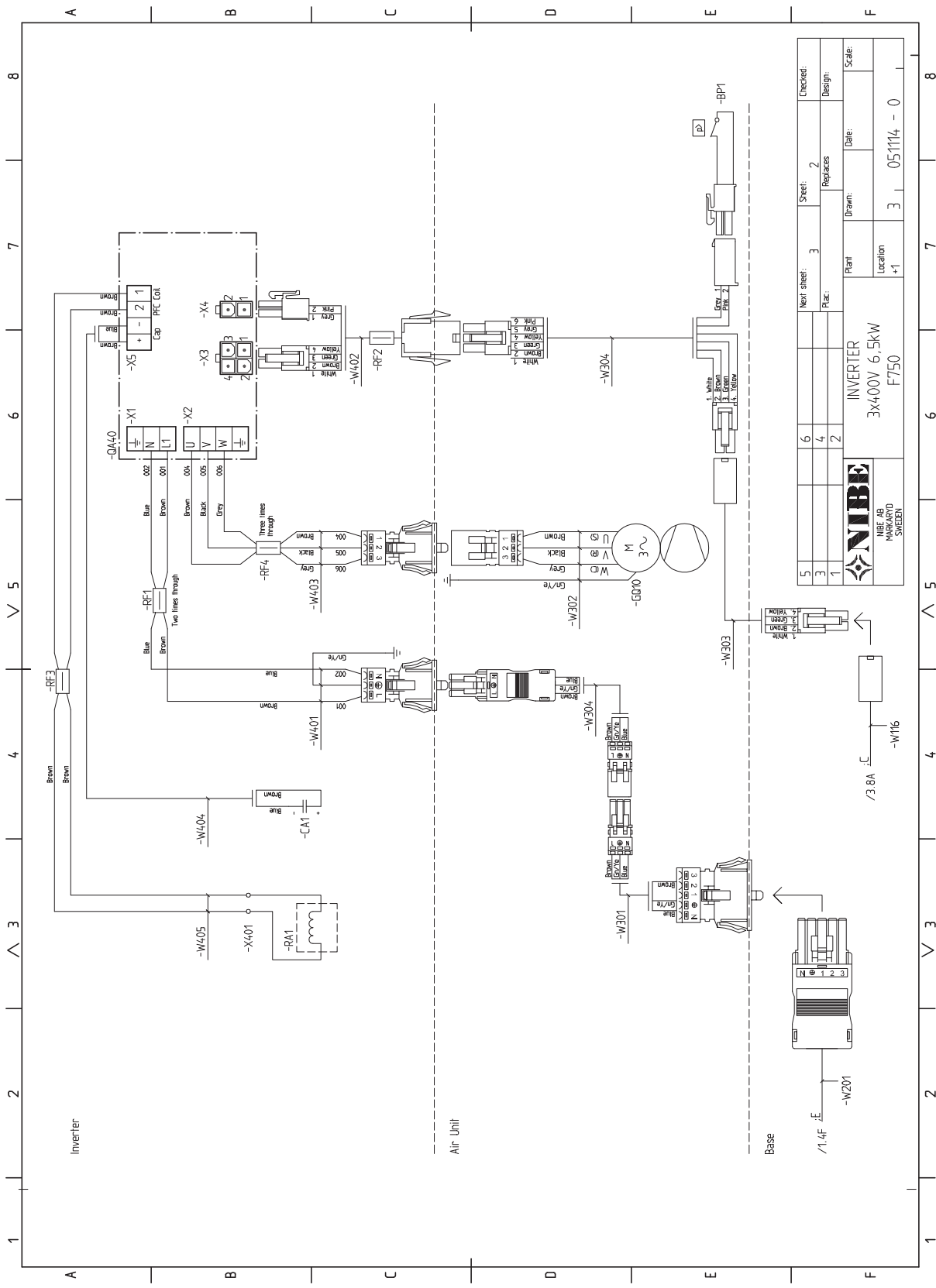
⁶A20(12) poistoilmavirta 150 m³/h (42 l/s)

Sähkökytkentäkaavio

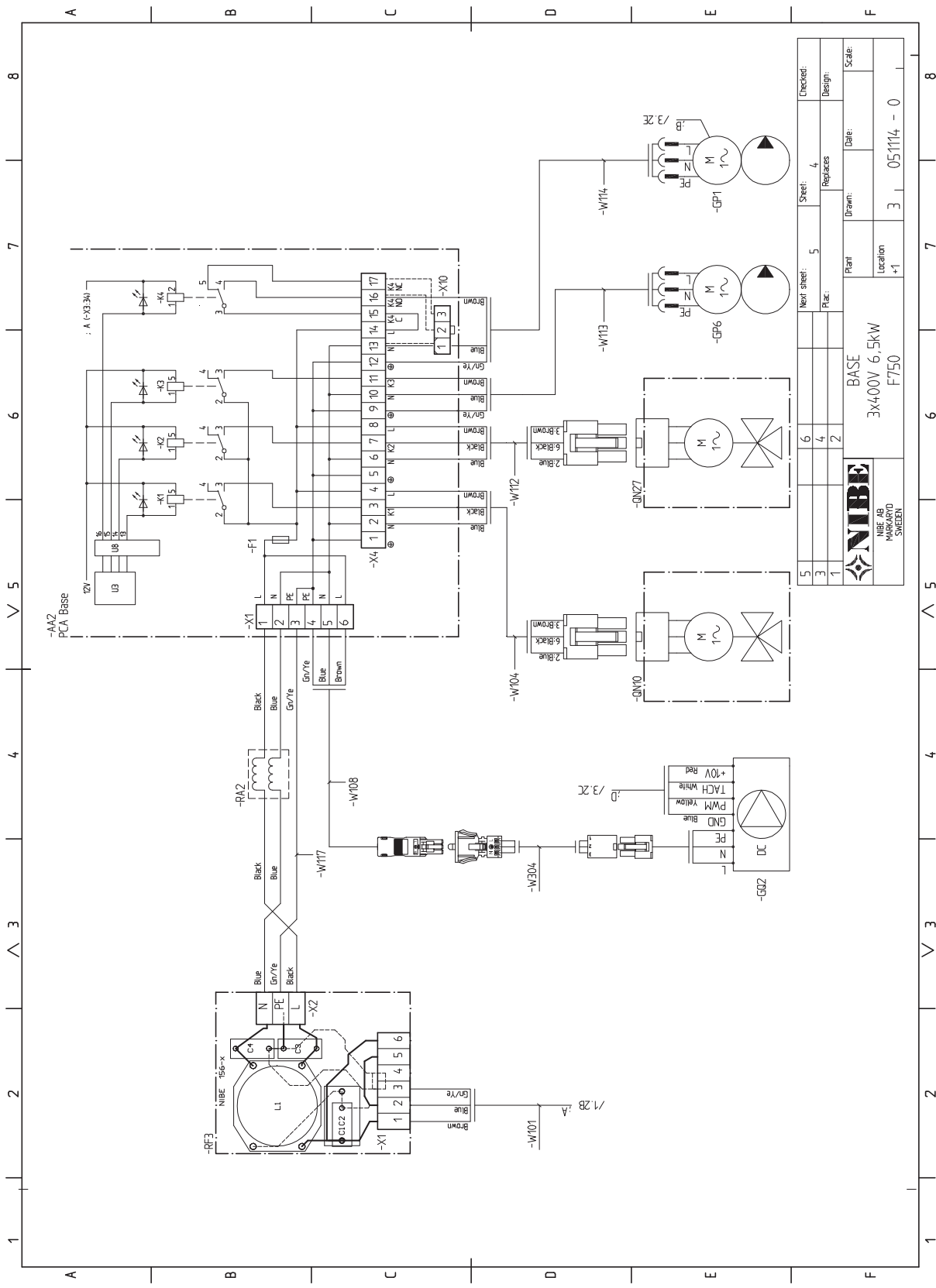


| | | | | |
|---|-------------|--------------|----------|-----|
| 5 | Next sheet: | 1 | Checked: | |
| 3 | Replaces: | 2 | Design: | |
| 1 | Plant: | POWER | Date: | |
| | Location: | 3X400V 6,5kW | Scale: | |
| | | F750 | | |
| | | | 05/11/14 | - 0 |

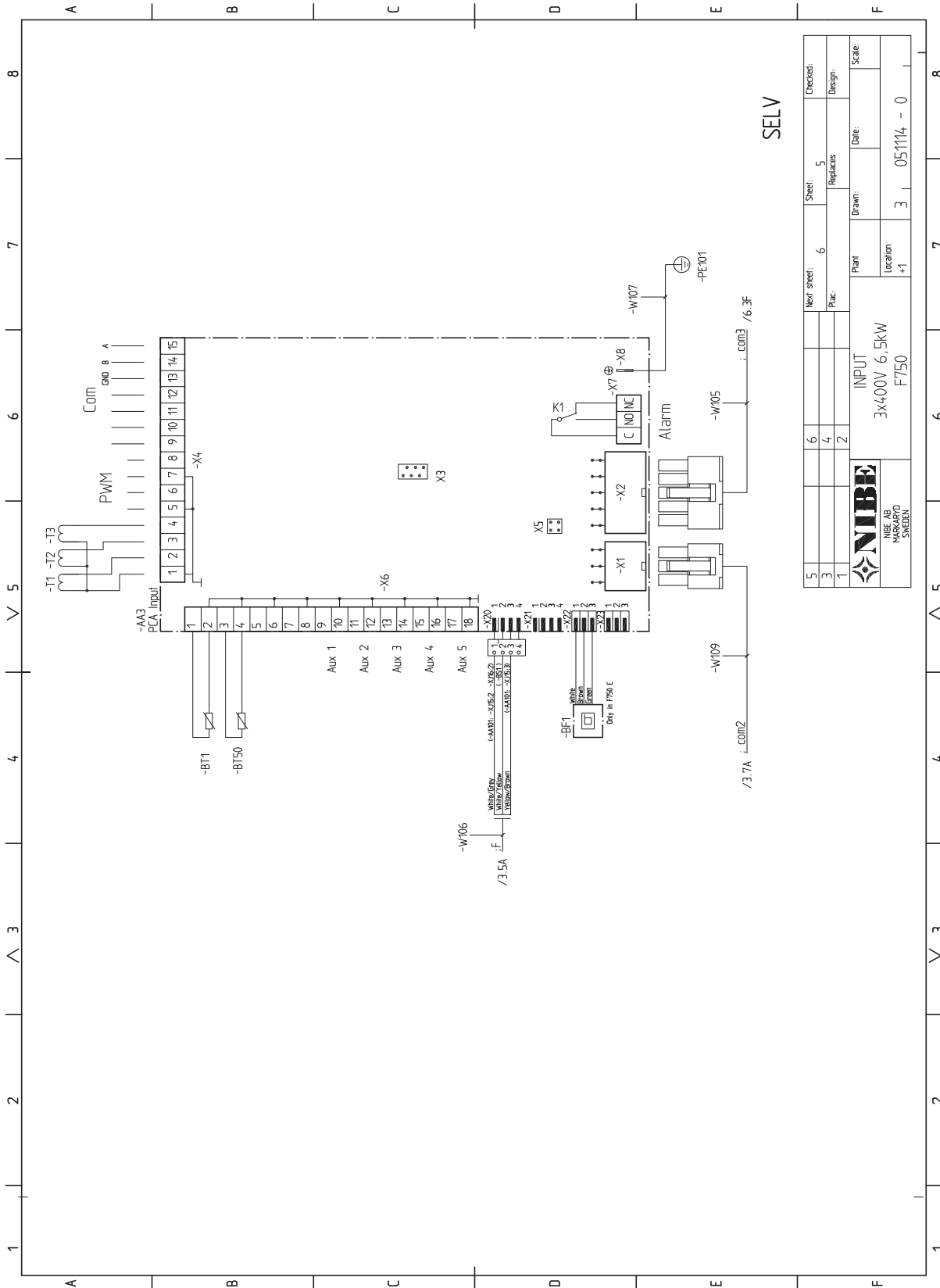





| | | | | | | |
|---|---|-------------|--------------|--------|--------------|--------------|
| 5 | 6 | Next Sheet: | 2 | Sheet: | 2 | Checked: |
| 1 | 4 | Replaces: | | Plac.: | | Design: |
| 3 | 2 | Plant: | | Drawn: | | Scale: |
| NIBE NIBE AB MÅRSKÅRVD SWEDEN | | | INVERTER | | Date: | 05/11/14 - 0 |
| | | | 3x400V 6.5kW | | | |
| | | | F750 | | Location: +1 | |

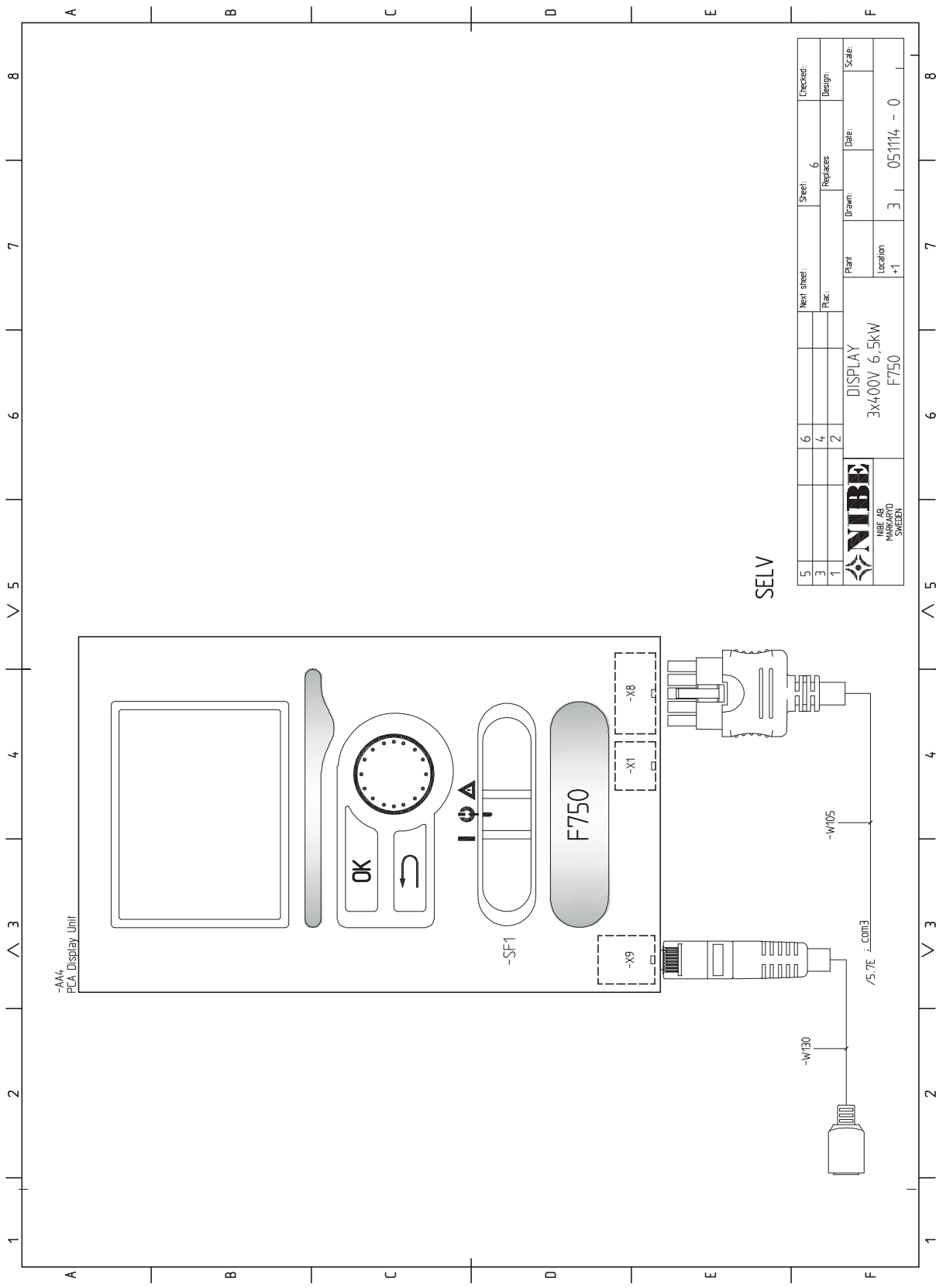


| | | | | | |
|------------------------------------|-------------|----------|---------|----------------|----------|
| 5 | Next sheet: | 5 | Sheet: | 4 | Checked: |
| 3 | Replaces: | 4 | Design: | | |
| 1 | Plant: | 2 | Drawn: | | |
| BASE | | Date: | | | |
| 3x400V 6,5kW | | Location | | +1 | |
| F750 | | Date: | | 3 05/11/14 - 0 | |
| NIBE AB MÅRSKÅRDS SWEDEN | | Scale: | | | |




SELV

| | | | | | |
|--|-------------|-------------------------------|-----------|---------------------------|----------|
| 5 | Next sheet: | 6 | Sheet: | 5 | Checked: |
| 3 | Replaces: | 4 | Replaces: | 4 | Design: |
| 1 | Plant: | 2 | Drawn: | 3 | Date: |
|  NIBE AB NIBE AB SWEDEN | | INPUT 3x400V 6.5kW F750 | | Scale: Location: +1 | |
| | | Date: 05/11/14 | | - 0 | |



SELV

| | | | | | | |
|--|---|---------------|---|-------------|----------|--------------|
| 5 | | | | Next sheet: | Sheet: | Checked: |
| 3 | 6 | 4 | 2 | Plac.: | 6 | Design: |
| 1 | | | | | Replaces | Scale: |
|  NIBE AB HÄRNASAND SWEDEN | | DISPLAY | | Plant | Drawn: | Date: |
| | | 3x4,00V 6,5kW | | Location | | |
| | | F750 | | +1 | 3 | 05/11/14 - 0 |

13 Asiahakemisto

Asiahakemisto

A

Aloitusopas, 27
Asennus, 5
Asennusten tarkastus, 3
Asennustila, 6
Asennusvaihtoehdot
 Kaksi tai useampia lämmitysjärjestelmiä, 15
 Käyttövesikierron kytkeminen, 16
 Lisälämminvesivaraaja, 15
 Lämminvesivaraaja ilman sähkövastusta, 15
 Lämminvesivaraaja sähkövastuksella, 15
Asennusvaihtoehto, 15
Aseta arvo, 32
Asetukset, 22
Automaattivaroke, 18
AUX-tulojen mahdolliset valinnat, 24
AUX-tulojen mahdolliset valinnat (potentiaalivapaa vaihtava re-
le), 24

H

Huolto, 51
 Huoltotoimenpiteet, 51
Huoltotoimenpiteet, 51
 Kiertovesipumpun apukäynnistys, 51
 Lämminvesivaraajan tyhjennys, 51
 Lämmitysjärjestelmän tyhjennys, 51
 Lämpötila-anturin tiedot, 52
 USB-huoltoliitäntä, 53
 Varatila, 51
Huonelämpötilan anturi, 21
Häiriöt, 55
 Hälytys, 55
 Hälytysten käsittely, 55
 Vianetsintä, 55
Hälytys, 55
Hälytysten käsittely, 55

I

Ilmanvaihdon säätö, 17
Ilmanvaihtovirta, 17
Irrota osa eristeistä, 7

J

Järjestelmäperiaate, 12

K

Kaapelipidike, 19
Katkaisin, 30
Kiertovesipumpun apukäynnistys, 51
Kosketin aktivoinnille "tilapäinen luksus", 24
Kosketin aktivoinnille "ulkoinen säätö", 24
Kosketin lisälämmön ja/tai kompressorin ulkoista estoa varten, 24
Kosketin lämmityksen ulkoiselle estolle, 24
Kosketin puhallinnopeuden aktivoinnille, 24
Kosketin ulkoiselle tariffiestolle, 24
Kuljetus, 5
Kylmä ja lämmin vesi, 14
Kylmäveden ja käyttöveden liittäminen, 14
Käynnistys ja säädöt, 26
 Aloitusopas, 27
 Valmistelut, 26
Käynnistys ja tarkastukset, 27
 Ilmanvaihdon säätö, 28
 Käynnistys ilman puhallinta, 28
 Pumpun nopeuden säätö, 28
Käyttö, 32
Käyttöönotto ja säätö
 Käynnistys ja tarkastukset, 27
 Täyttö ja ilmaus, 26

Käytä virtuaalinäppäimistöä, 33

L

Liesituuletinkanava, 17
Liitännät, 20
Liitäntämahdollisuudet, 23
Lisätarvikkeiden liitäntä, 25
Lisävarusteet, 57
Luoksepääsy, sähkökytkentä, 19
Luukkujen irrotus, 7
Luukun irrotus, peruskortti, 19
Luukun irrotus, sähkövastuskortti, 19
Luukun irrotus, tulokortti, 19
Lämminvesivaraajan tyhjennys, 51
Lämminvesivaraajan täyttö, 26
Lämmitysjärjestelmän ilmaus, 26
Lämmitysjärjestelmän kytkeminen, 14
Lämmitysjärjestelmän tyhjennys, 51
Lämmitysjärjestelmän täyttö, 26
Lämmitysvesipuoli, 14
Lämpöpumpun rakenne, 9
 Komponenttien sijainti, 9
 Komponenttiluettelo, 11
Lämpötila-anturin tiedot, 52
Lämpötilarajoitin, 18
 Palautus, 18

M

Merkintä, 2
Mitat, 13
Mitat ja putkiliitännät, 13
Mitat ja tilavaraukset, 58
Mukana toimitetut komponentit, 6

N

NIBE Uplink™, 23
Näyttö, 30
Näyttöyksikkö, 30
 Katkaisin, 30
 Näyttö, 30
 OK-painike, 30
 Takaisin-painike, 30
 Tilamerkkivalo, 30
 Valitsin, 30

O

Ohjaus, 30, 34
 Ohjaus - Johdanto, 30
 Ohjaus - valikot, 34
Ohjaus - Johdanto, 30
 Näyttöyksikkö, 30
 Valikkojärjestelmä, 31
Ohjausjärjestelmän ulkoisen ohjausjännitteen kytkentä, 20
Ohjaus - valikot, 34
 Valikko 1 -SISÄILMASTO, 34
 Valikko 2 -KÄYTTÖVESI, 40
 Valikko 3 -INFO, 42
 Valikko 4 -LÄMPÖPUMPPU, 43
 Valikko 5 -HUOLTO, 47
Ohjevalikko, 27, 33
OK-painike, 30

P

Pumpun säätö
 Lämmönjakupuoli, 28
Putkien mitat, 13
Putki- ja ilmanvaihtoliitännät, 12
 Asennusvaihtoehdot, 15
 Ilmanvaihdon säätö, 17
 Ilmanvaihtovirta, 17

- Järjestelmäperiaate, 12
- Kylmä- ja käyttöveden liittäminen, 14
- Kylmä- ja käyttövesi, 14
- Liesituuletinkanava, 17
- Lämmitysjärjestelmän kytkeminen, 14
- Lämmitysvesipuoli, 14
- Mitat, 13
- Mitat ja putkiliitännät, 13
- Putkien mitat, 13
- Suurin kattila- ja lämpöpatteritilavuus, 12
- Symbolivain, 14
- Yleiset putkiliitännät, 12
- Yleistä ilmanvaihtoliitännöistä, 17

S

- Sarjanumero, 2
- Selaa ikkunoita, 33
- Symbolien selitykset, 14
- Symbolit, 2
- Sähkökytkennät
 - Asetukset, 22
 - Automaattivaroke, 18
 - Huonelämpötilan anturi, 21
 - Kaapelipidike, 19
 - Liitännät, 20
 - Liitännämahdollisuudet, 23
 - Lisätarvikkeiden liittäminen, 25
 - Luoksepääsy, sähkökytkentä, 19
 - Luukun irrotus, peruskortti, 19
 - Luukun irrotus, sähkövastuskortti, 19
 - Luukun irrotus, tulokortti, 19
 - Lämpötilarajoitin, 18
 - NIBE Uplink™, 23
 - Ohjausjärjestelmän ulkoisen ohjausjännitteen kytkentä, 20
 - Sähköliitäntä, 20
 - Sähkövastus - enimmäisteho, 22
 - Ulkoiset liitännämahdollisuudet, 23
 - Ulkolämpötilan anturi, 21
 - Valvontakytkin, 23
 - Varatila, 22
 - Yleistä, 18
- Sähkökytkentäkaavio, 61
- Sähköliitännät, 18
- Sähköliitäntä, 20
- Sähkövastus - enimmäisteho, 22

T

- Takaisin-painike, 30
- Tekniset tiedot, 58–59
 - Mitat ja tilavaraukset, 58
 - Sähkökytkentäkaavio, 61
 - Tekniset tiedot, 59
- Tilamerkkivalo, 30
- Toimitus ja käsittely, 5
 - Asennus, 5
 - Asennustila, 6
 - Irrota osa eristeistä, 7

- Kuljetus, 5
- Luukkujen irrotus, 7
- Mukana toimitetut komponentit, 6
- Turvallisuusohjeita, 2
 - Asennusten tarkastus, 3
 - Sarjanumero, 2
 - Symbolit, 2
 - Yhteystiedot, 4
- Turvallisuustiedot
 - Merkintä, 2
- Tärkeää, 2
- Tärkeää tietoa
 - Turvallisuusohjeita, 2
- Täyttö ja ilmaus, 26
 - Lämminvesivaraajan täyttö, 26
 - Lämmitysjärjestelmän ilmaus, 26
 - Lämmitysjärjestelmän täyttö, 26

U

- Ulkoiset liitännämahdollisuudet, 23
 - AUX-tulojen mahdolliset valinnat, 24
 - AUX-tulojen mahdolliset valinnat (potentiaalivapaa vaihtava re), 24
 - Kosketin aktivoinnille "tilapäinen luksus", 24
 - Kosketin aktivoinnille "ulkoinen säätö", 24
 - Kosketin lisälämmön ja/tai kompressorin ulkoista estoa varten, 24
 - Kosketin lämmityksen ulkoiselle estolle, 24
 - Kosketin puhallinnopeuden aktivoinnille, 24
 - Kosketin ulkoiselle tariffiestolle, 24
- Ulkolämpötilan anturi, 21
- USB-huoltoliitäntä, 53

V

- Valikko 1 -SISÄILMASTO, 34
- Valikko 2 -KÄYTTÖVESI, 40
- Valikko 3 -INFO, 42
- Valikko 4 -LÄMPÖPUMPPU, 43
- Valikko 5 -HUOLTO, 47
- Valikkojärjestelmä, 31
 - Aseta arvo, 32
 - Käyttö, 32
 - Käytä virtuaalinäppäimistöä, 33
 - Ohjevalikko, 27, 33
 - Selaa ikkunoita, 33
 - Valitse vaihtoehto, 32
 - Valitse valikko, 32
- Valitse vaihtoehto, 32
- Valitse valikko, 32
- Valitsin, 30
- Valmistelut, 26
- Varatila, 51
 - Teho varatilassa, 22
- Vianetsintä, 55
- Virtamuuntajan kytkentä, 23

Y

- Yhteystiedot, 4

NIBE AB Sweden
Hannabadsvägen 5
Box 14
SE-285 21 Markaryd
info@nibe.se
www.nibe.eu



231921