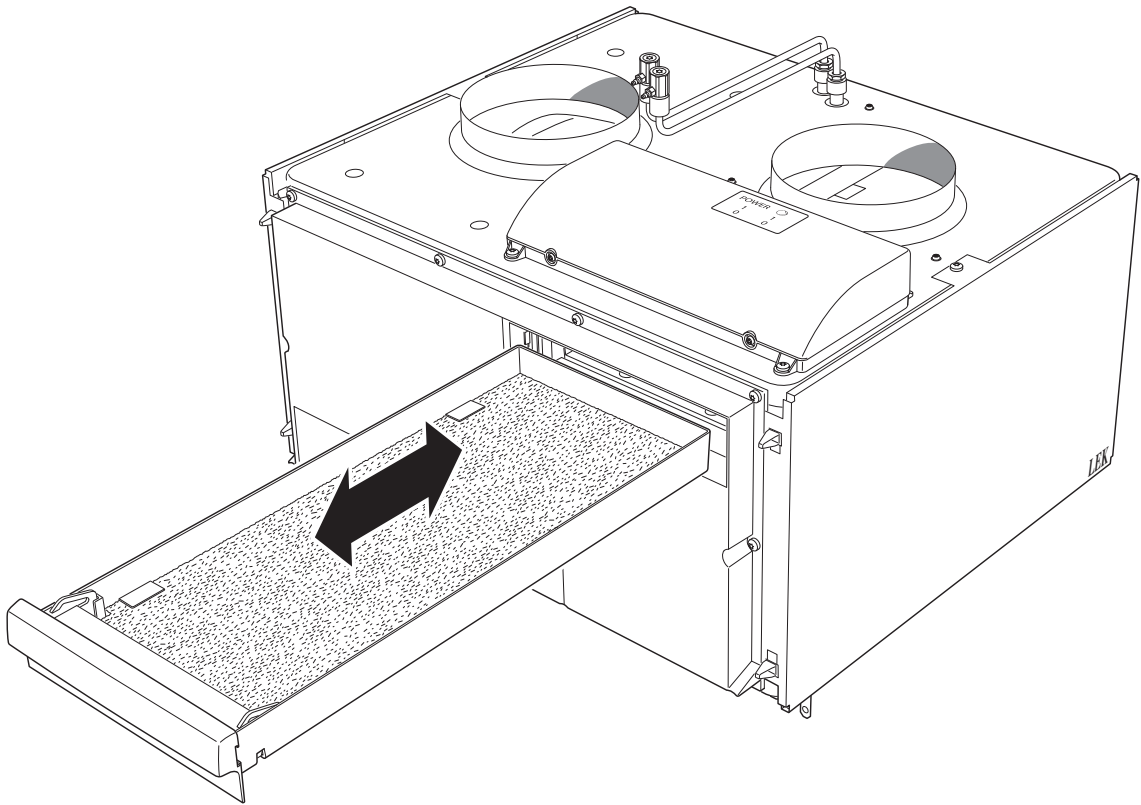
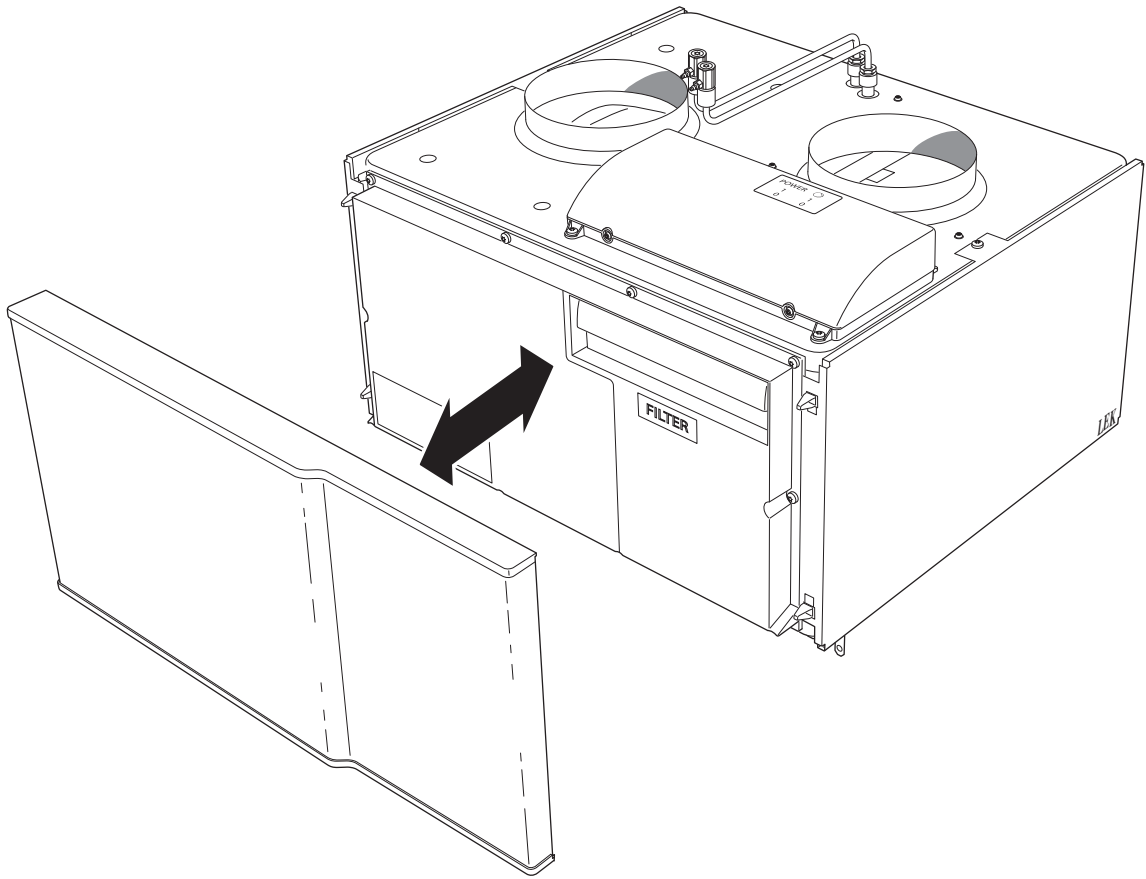


Asentajan käsikirja

SAM 40

Tuloilmamoduuli



Sisällys

1 Tärkeää _____	2	5 Sähköliitännät _____	15
Turvallisuustiedot _____	2	Yleistä _____	15
		Liitännät _____	15
2 Toimitus ja käsittely _____	5	6 Käynnistys ja säädöt _____	16
Kuljetus _____	5	Valmistelut _____	16
Asennus _____	5	Liitettä lämmönjakojärjestelmään _____	16
Luukkujen irrotus _____	5	Käynnistys ja tarkastus _____	16
3 Tuloilmamoduulin rakenne _____	6	7 Häiriöt _____	19
4 Putki- ja ilmanvaihtoliitännät _____	8	Info-valikko (F750) _____	19
Yleiset putkiliitännät _____	8	Hälytysten käsittely _____	19
Symboliavain _____	8	Vianetsintä _____	19
Periaatekaavio _____	8	8 Lisätarvikkeet _____	21
Mitat ja putkiliitännät _____	9	9 Tekniset tiedot _____	22
Asennus _____	9	Mitat ja varattavien mittojen koordinaatit _____	22
Lämpöjohtopuoli _____	10	Tekniset tiedot _____	23
Yleistä ilmanvaihtoliitännöistä _____	14	Sähkökytkentäkaavio _____	24
Ilmanvaihtovirta _____	14	Hakemisto _____	25
Ilmanvaihdon säätö _____	14		

1 Tärkeää

Turvallisuustiedot

Tässä käsikirjassa selostetaan asennus- ja huoltotoimenpiteitä, jotka tulisi teettää ammattilaisella.

Tätä laitetta saavat käyttää yli 8-vuotiaat lapset ja henkilöt, joiden fyysiset, aistivaraiset tai henkiset kyvyt ovat rajoittuneet tai joilla ei ole riittävästi kokemusta tai tietoa, jos heille on opastettu tai kerrottu laitteen turvallinen käyttö ja he ymmärtävät laitteen käyttöön liittyvät vaaratekijät. Älä anna lasten leikkiä laitteella. Lapset eivät saa puhdistaa tai huoltaa laitetta valvomatta.

Pidätämme oikeudet rakennemuutoksiin.

©NIBE 2015.

Symbolit



HUOM!

Tämä symboli merkitsee konetta tai ihmistä uhkaavaa vaaraa.



MUISTA!

Tämä symboli osoittaa tärkeän tiedon, joka pitää ottaa huomioon laitteistoa hoidettaessa.



VIHJE!

Tämä symboli osoittaa vinkin, joka helpottaa tuotteen käsittelyä.

Merkintä

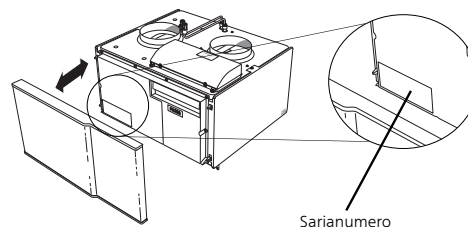
SAM 40 on CE-merkitty ja täyttää IP21.

CE-merkintä tarkoittaa, että NIBE vakuuttaa, että tuote täyttää kaikki asianmukaisten EU-direktiivien vaatimukset. CE-merkintä on pakollinen useimmille EU:n alueella myytävälle tuotteille valmistuspaikasta riippumatta.

IP21 tarkoittaa, ettei tuotteeseen voi työntää esinettä, jonka läpimitta on 12,5 mm tai suurempi ja että se on suojattu pystysuoraan tippuvan veden tunkeutumisesta vastaan.

Sarjanumero

Sarjanumero on etuluukun sisäpuolella vasemmassa alakulmassa.



MUISTA!

Anna aina tuotteen sarjanumero (14-merkinen) vikailmoitusta tehtäessä.

Maakohtaiset tiedot

Asennuskäsikirja

Tämä asennuskäsikirja tulee jättää asiakkaalle.

Asennusten tarkastus

Täytä myös käyttöohjekirjan sivu, jossa ovat laitteiston tiedot.

Määraysten mukaan tuloilmamoduulille on suoritettava asennustarkastus ennen käyttöönottoa. Tarkastuksen saa tehdä vain tehtävään pätevä henkilö.

✓	Kuvaus	Huomautus	Allekirjoitus	Päiväys
	Ilmanvaihto (sivu 14)			
	Poistoilmavirtauksen asettaminen			
	Tuloilmavirtauksen asettaminen			
	Lämmitysvesi (sivu 10)			
	Järjestelmä huuhdeltu			
	Lisävaruste ilmattu			
	Tarkasta että vastaa teho- ja painehäviökäyrää			
	Kytetty periaatekaavion mukaisesti			
	Sähkö (sivulla 15)			
	Kytetty syöttö 230 V			
	Kytetty tiedonsiirto			

Yhteystiedot

- AT KNV Energietechnik GmbH**, Gahberggasse 11, 4861 Schörfing
Tel: +43 (0)7662 8963-0 Fax: +43 (0)7662 8963-44 E-mail: mail@knv.at www.knv.at
- CH NIBE Wärmetechnik AG**, Winterthurerstrasse 710, CH-8247 Flurlingen
Tel: (52) 647 00 30 Fax: (52) 647 00 31 E-mail: info@nibe.ch www.nibe.ch
- CZ Druzstevni zavody Drazice s.r.o.**, Drazice 69, CZ - 294 71 Benatky nad Jizerou
Tel: +420 326 373 801 Fax: +420 326 373 803 E-mail: nibe@nibe.cz www.nibe.cz
- DE NIBE Systemtechnik GmbH**, Am Reiherpfahl 3, 29223 Celle
Tel: 05141/7546-0 Fax: 05141/7546-99 E-mail: info@nibe.de www.nibe.de
- DK Vølund Varmeteknik A/S**, Member of the Nibe Group, Brogårdsvej 7, 6920 Videbæk
Tel: 97 17 20 33 Fax: 97 17 29 33 E-mail: info@volundvt.dk www.volundvt.dk
- FI NIBE Energy Systems OY**, Juurakkotie 3, 01510 Vantaa
Puh: 09-274 697 0 Fax: 09-274 697 40 E-mail: info@nibe.fi www.nibe.fi
- FR NIBE Energy Systems France Sarl**, Zone industrielle RD 28, Rue du Pou du Ciel, 01600 Reyrieux
Tel : 04 74 00 92 92 Fax : 04 74 00 42 00 E-mail: info@nibe.fr www.nibe.fr
- GB NIBE Energy Systems Ltd**, 3C Broom Business Park, Bridge Way, Chesterfield S41 9QG
Tel: 0845 095 1200 Fax: 0845 095 1201 E-mail: info@nibe.co.uk www.nibe.co.uk
- NL NIBE Energietechnik B.V.**, Postbus 634, NL 4900 AP Oosterhout
Tel: 0168 477722 Fax: 0168 476998 E-mail: info@nibenl.nl www.nibenl.nl
- NO ABK AS**, Brobekkveien 80, 0582 Oslo, Postadresse: Postboks 64 Vollebakk, 0516 Oslo
Tel. sentralbord: +47 23 17 05 20 E-mail: post@abkklima.no www.nibeenergysystems.no
- PL NIBE-BIAWAR Sp. z o. o.** Aleja Jana Pawła II 57, 15-703 BIAŁYSTOK
Tel: 085 662 84 90 Fax: 085 662 84 14 E-mail: sekretariat@biawar.com.pl www.biawar.com.pl
- RU © "EVAN" 17**, per. Boynovskiy, Nizhny Novgorod
Tel./fax +7 831 419 57 06 E-mail: info@evan.ru www.nibe-ewan.ru
- SE NIBE AB Sweden**, Box 14, Hannabadsvägen 5, SE-285 21 Markaryd
Tel: +46-(0)433-73 000 Fax: +46-(0)433-73 190 E-mail: info@nibe.se www.nibe.se

Ellei maatasi ole tässä luettelossa, ota yhteys NIBE AB Sweden:iin tai lue lisätietoja osoitteesta www.nibe.eu.

2 Toimitus ja käsittely

Kuljetus

Tuloilmamoduuli on kuljetettava ja säilytettävä kuivassa.

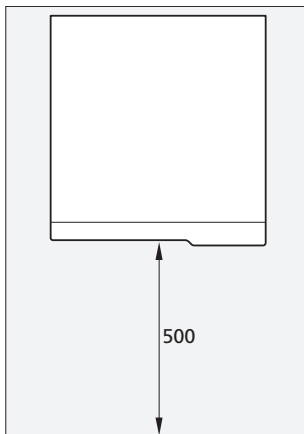
Asennus

SAM 40 asennetaan vapaasti seisovaksi kannattimille tai VPB 200:n päälle (VPB 300/VPBS 300:n yhteydessä asennetaan kannattimien avulla). Puhallinmelu voi siirtyä kannattimiin.

- Aseta kannattimet ulkoseinälle melulle herkissä huoneissa meluhaittojen poistamiseksi. Ellei tämä ole mahdollista, tulee välttää makuuhuoneiden ja muiden melulle herkkien huoneiden vastaisia seiniä.
- Sijainnista riippumatta on äänille herkän tilan seinä äänieristettävä.
- Putket on vedettävä ilman sinkilöitä makuu-/olohuoneen puoleista sisäseinää vasten.

Asennustila

Jätä tuloilmamoduulin eteen 500 mm vapaata tilaa. Kaikki SAM 40:n huoltotyöt voidaan suorittaa etupuolelta.



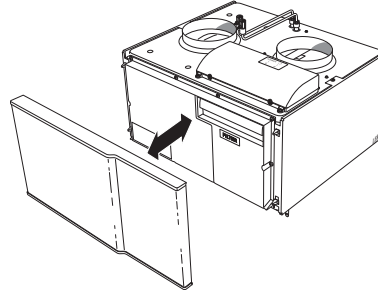
HUOM!

Varmista, että tuloilmamoduulin yläpuolella on vaadittu tila (300 mm) ilmanvaihtoletkujen asennusta varten.

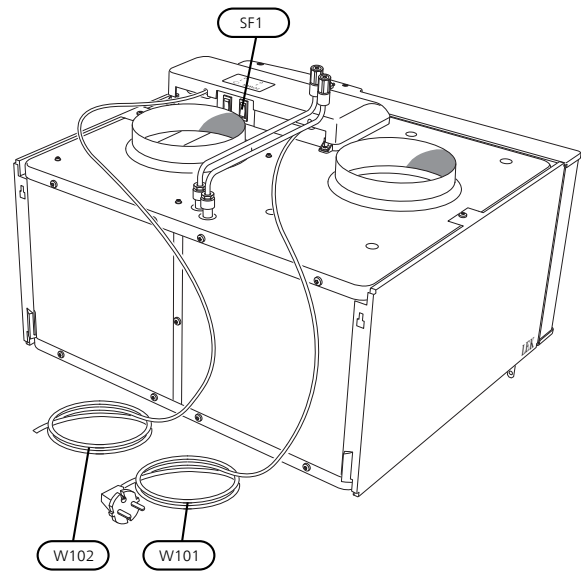
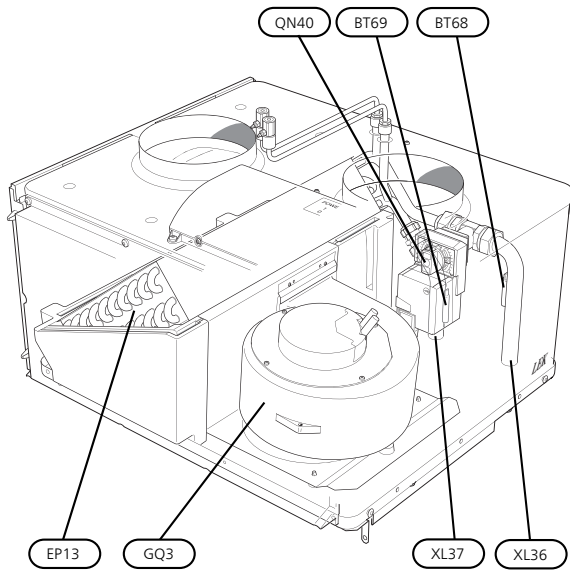
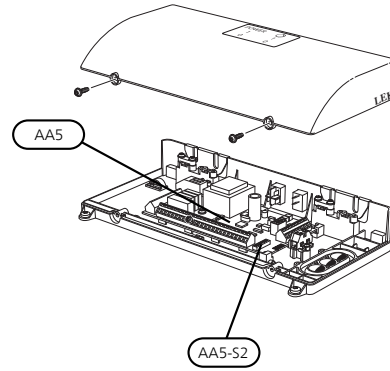
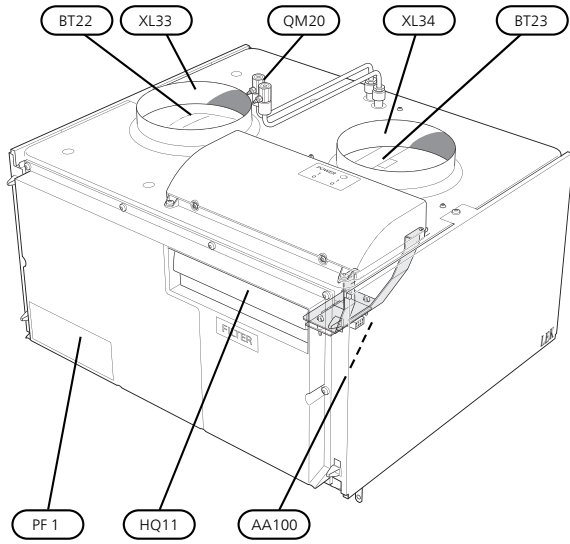
Luukkujen irrotus

Etuluukku

1. Etuluukku irrotetaan vetämällä se suoraan ulos.



3 Tuloilmamoduulin rakenne



Putkiliitännät

XL33	Ilmanvaihtoliitäntä, tuloilma
XL34	Ilmanvaihtoliitäntä, ulkoilma
XL36	Liitäntä, lämmitysvesi tulo
XL37	Liitäntä, lämmitysvesi meno ¹

LVI-komponentit

EP13	Tuloilmapatteri
QM20	Liitäntä, lämmitysvesi
QN40	Säätöventtiili, lämmitysvesi

Anturi jne.

BT22	Lämpötila-anturi, tuloilma
BT23	Lämpötilan anturi, ulkoilma
BT68	Menolämpötila-anturi
BT69	Paluulämpötilan anturi ¹

Sähkökomponentit

AA5	Lisävarustekortti
	AA5-S2 DIP-kytkin
AA100	Liitoskortti
SF1	Katkaisin, asento 0 - 1, pääkytkin
W101	Liitäntäkaapeli ja pistotulppa
W102	Ohjauskaapeli

Ilmanvaihto

GQ3	Tuloilmapuhallin
HQ11	Ilmansuodatin tuloilma

Muut

PF1	Tyypikilpi
-----	------------

¹ Ei näy kuvassa

Komponenttikaavion merkinnät standardin IEC 81346-1 ja 81346-2 mukaan.

4 Putki- ja ilmanvaihtoliitännät

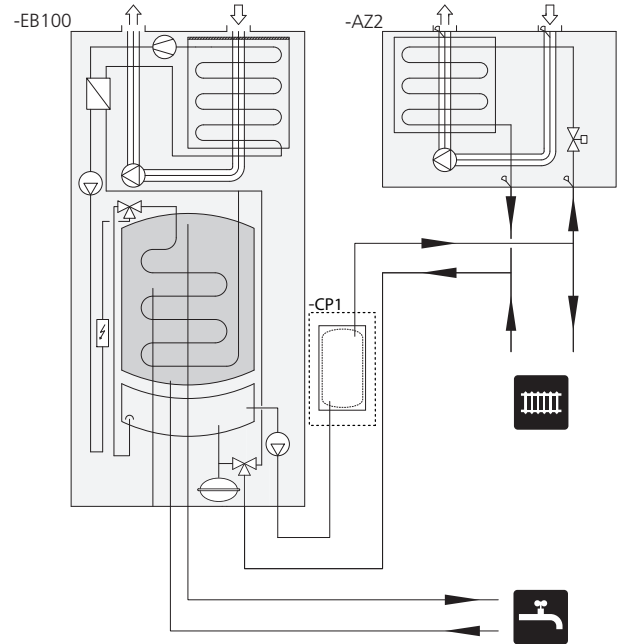
Yleiset putkiliitännät

Putkiasennukset on tehtävä voimassa olevien määräysten mukaisesti.

Symboliavain

Symboli	Merkitys
	Säätöventtiili
	Shuntti-/vaihtoventtiili
	Lämpötila-anturi
	Kalvopaisuntasäiliö
	Kiertovesipumppu
	Puhallin
	Kompressori
	Lämmönvaihdin

Periaatekaavio



MUISTA!

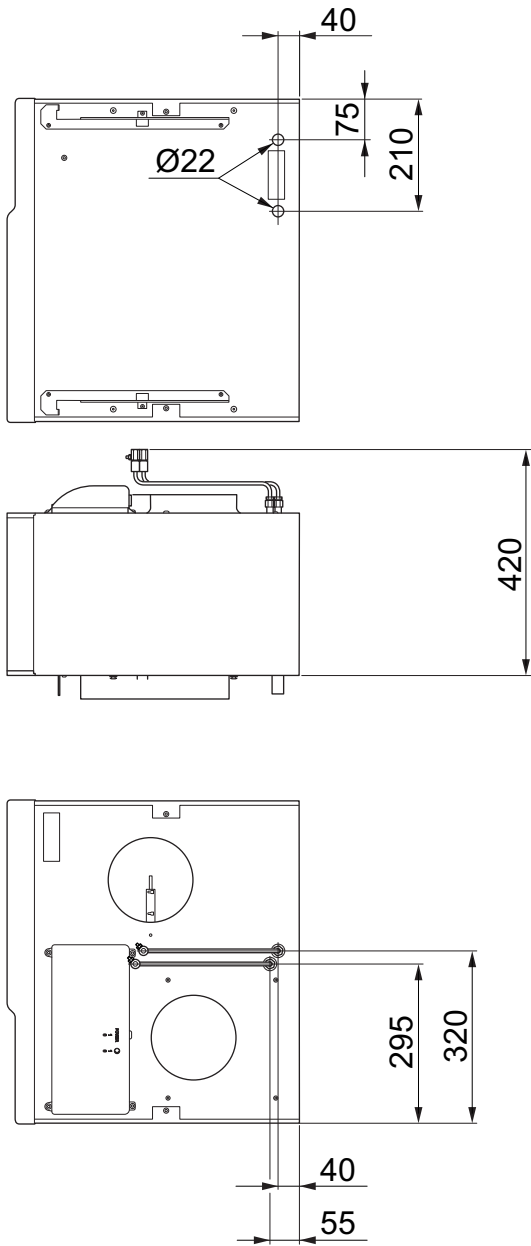
Jos lämmitysjärjestelmän tilavuus (ilman lämpöpumpun sisäistä tilavuutta) on alle 40 litraa, täytyy asentaa esim. puskurisäiliö UKV (CP1) yllä olevan periaatekaavion mukaan.



HUOM!

Jos on useita lämmitysjärjestelmiä (ECS 40/ECS 41), SAM 40 liitetään rinnakkain lämmitysjärjestelmän 1 kanssa. Varmista myös, että ulommat kiertovesipumput eivät häiritse vesivirtaa SAM 40:n yli.

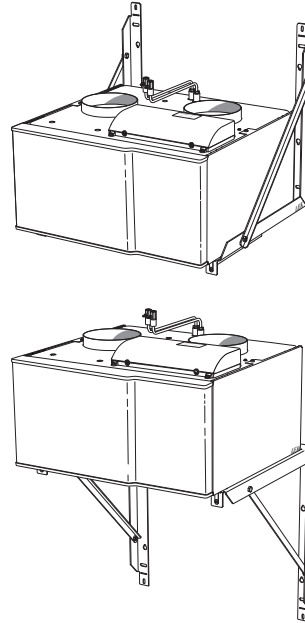
Mitat ja putkiliitännät



Asennus

Asennus kannattimille

1. Asenna SAM 40 kannattimille.
2. Liitä lämmönjako- ja ilmanvaihtoputket.



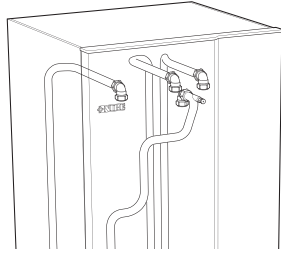
Asennus VPB 200:n päälle



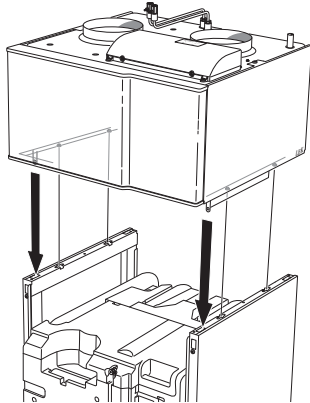
MUISTA!

VPB 200:n ja F750:n liittämiseen käytetään liittätäsarjaa DEW 40.

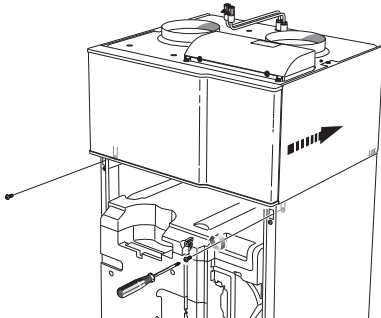
1. Irrota VPB 200:n etupelti.
2. Irrota VPB 200:n yläpelti (kiinnitetty 6 ruuvilla).
3. Asenna DEW 40 asennusohjeen mukaisesti. VPB 200:n putket on säädettävä/korvattava niin, että SAM 40 voidaan helposti asentaa VPB 200:n päälle.



4. Asenna SAM 40 yläkautta ja työnnä paikalleen.



5. Kiinnitä SAM 40 2 mukana toimitetulla ruuvilla.



6. Liitä lämmönjako- ja ilmanvaihtoputket.
7. Asenna VPB 200:n etupelti.

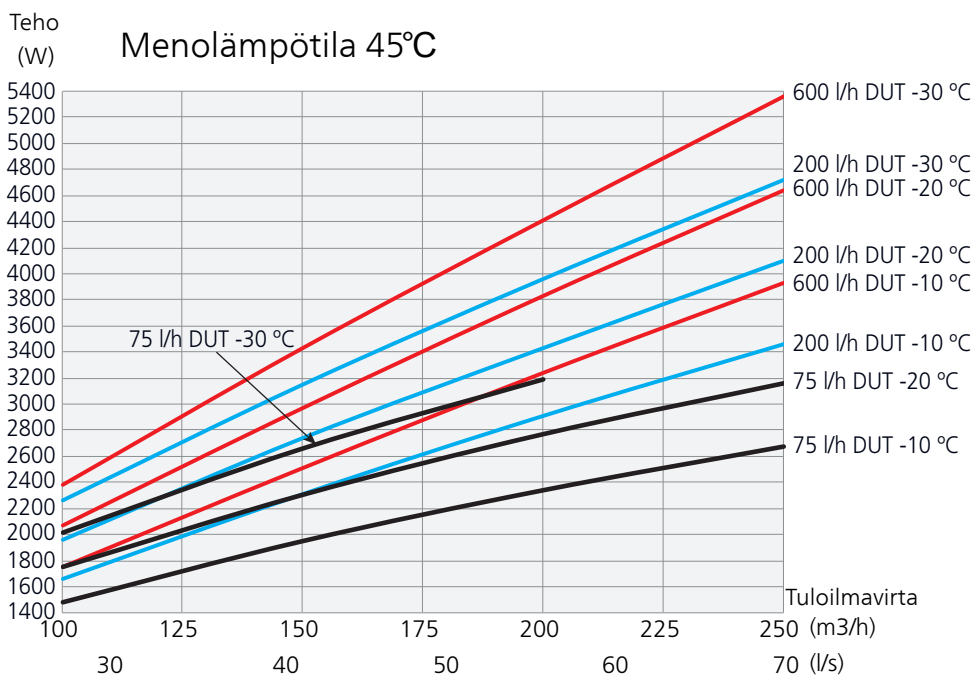
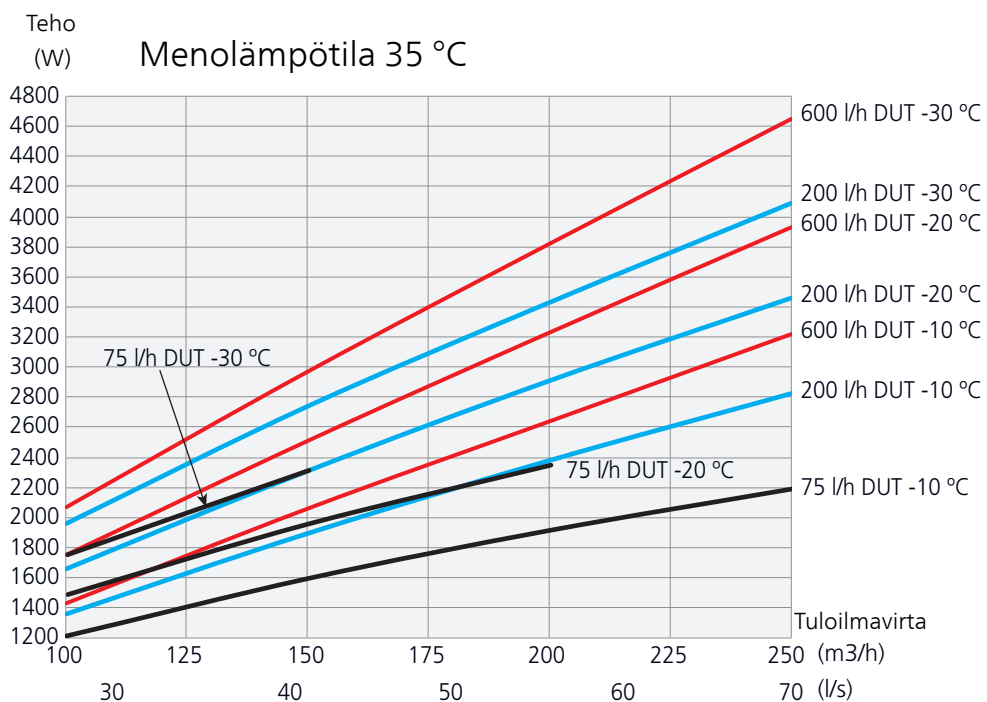
Lämpöjohtopuoli

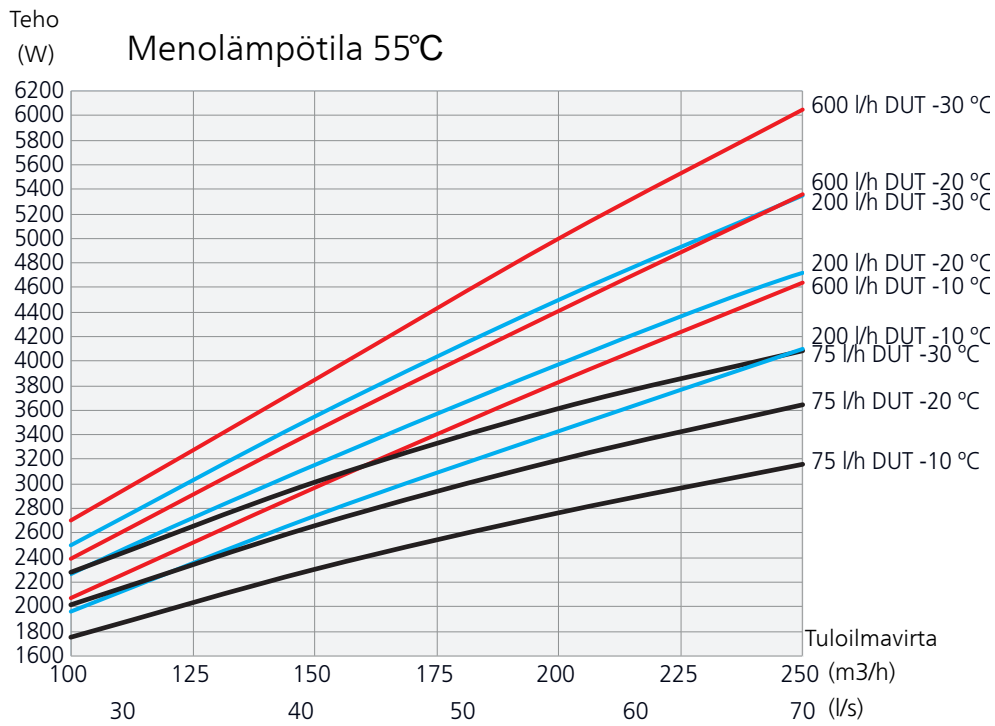
SAM 40:n voidaan asentaa vain vesikiertosiin lämmitysjärjestelmiin, joiden tilavuus on vähintään 20 litraa. SAM 40:n oikean toiminnan varmistamiseksi lämmitysjärjestelmän kokonaistilavuuden (ilman F750:n sisäistä tilavuutta) täytyy olla yli 40 litraa. Ellei lämmitysjärjestelmän tilavuus ole yli 40 litraa, täytyy asentaa puskurisäiliö (NIBE UKV).

Järjestelmän mitoitus

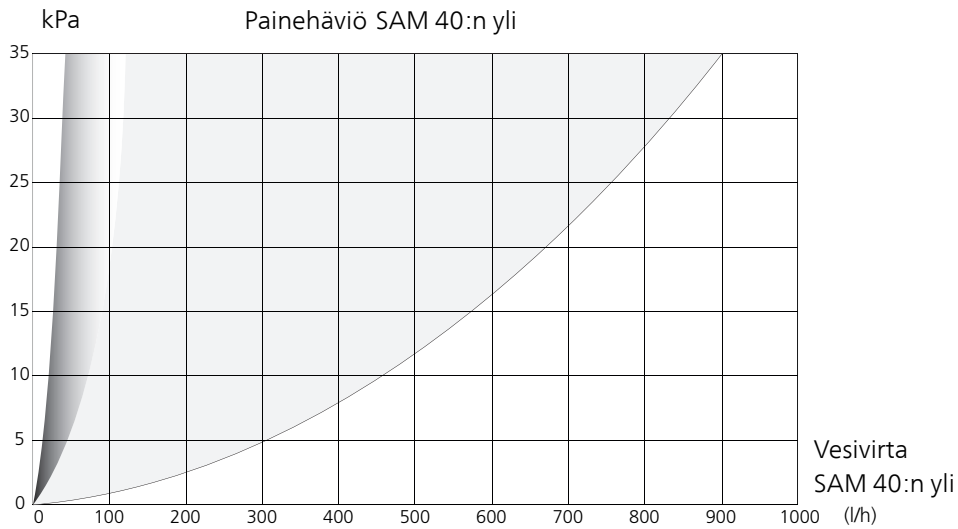
1. Määritä menoveden lämpötila mitoittavassa ulkolämpötilassa.
2. Määritä tuloilmavirta.
3. Ota lähtökohdaksi haluttu tuloilmalämpötila, laske sitten teho, jonka SAM 40:n täytyy tuottaa mitoittavassa ulkolämpötilassa.
4. Määritä vesivirta SAM 40:n yli oikeasta tehokäyrästä. HUOM! Jos menolämpötilaa ei ole käyrässä, voit arvioida sen (lineaarinen interpolaatio).
5. Lähtökohdana vesikiertoisen lämmitysjärjestelmän suunniteltu painehäviö suunnitellulla virtauksella, lämmitysjärjestelmä 1.
6. Tarkasta painehäviökäyrästä, että arvo on harmaalla alueella.
7. Varmista, että F750:n pumppukapasiteetti riittää sekä lämmitysjärjestelmää että SAM 40:ää varten.

Tuloilman lämmittämiseen tarvittava teho





Painehäviökäyrä SAM 40



Käyrässä näkyy painehäviö SAM 40:n yli eri vesivirroilla. Huomaa, että painehäviö on sama kuin lämmitysjärjestelmän 1 painehäviö.

Tarkasta, että arvo on harmaalla alueella. Jos arvo on tummanharmaalla alueella käyrästä vasemmassa reunassa, tuloilman lämpötila voi vaihdella.



HUOM!

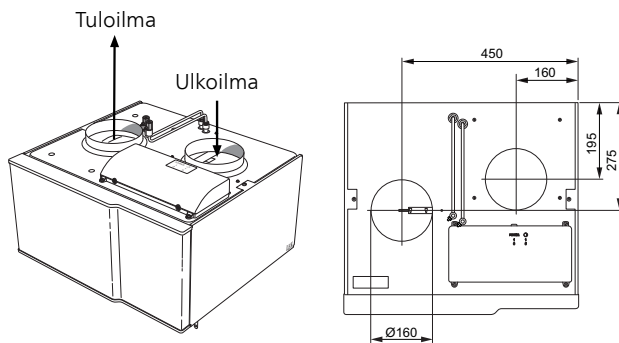
Järjestelmä on ilmattava asennuksen yhteydessä ja kun järjestelmä on ollut jonkun aikaa toiminnassa. Järjestelmä ilmataan ilmausventtiilin (QM20) avulla.

Yleistä ilmanvaihtoliitännöistä

Ilmanvaihtoasennus on tehtävä voimassa olevien määräysten mukaisesti.

Jotta puhallinääni ei kuuluisi poistoilmalaitteista, kanaavaan kannattaa asentaa äänenvaimennin. Tämä on erityisen tärkeää, jos makuuhuoneissa on tuloilmalaitteita.

Liitännät tehdään joustavilla letkuilla, jotka ovat helpposti vaihdettavissa. Ulkoilmakanava eristetään koko pituudeltaan diffuusiotiiviisti. Saumojen ja/tai läpivientien, äänenvaimentimien, kattohuuvien ja vastaavien yhteydessä on huolehdittava siitä, että kondenssieristys tiivistetään huolellisesti. Kanavat on voitava tarkastaa ja puhdistaa. Varmista, että kanavissa ei ole taitoksia, ahtaita käyriä ym., koska ne pienentävät ilmanvaihtotehoa. Kanaviston tiiviysluokan on oltava vähintään B.



Ilmanvaihtovirta

Tuloilmavirran pitää olla pienempi kuin poistoilmavirta, jotta taloon ei synny ylipainetta.

Varmista, tuuletusaukot eivät ole tukossa. Ilmanvaihtoteho asetetaan lämpöpumpun valikoissa (valikko 5.1.5).

Ilmanvaihdon säätö

Jotta talon kaikissa huoneissa on vaadittu ilmanvaihto, poisto- ja tuloilmalaitteet on sijoitettava ja säädettävä oikein ja lämpöpumpun ja tuloilmamoduulin puhaltimet on säädettävä oikein.

Heti asennuksen jälkeen ilmanvaihto täytyy säätää talon suunnitteluarvojen mukaan.

Virheellinen ilmanvaihtoasetus voi heikentää asennuksesta saatavaa hyötyä ja heikentää käyttötaloutta ja aiheuttaa kosteusvahinkoja.

5 Sähköliitännät

Yleistä

Sähkölaitteet on valmiiksi kytketty tehtaalla.

- SAM 40 on irtikytkettävä ennen kiinteistön eristystä.
- Tuloilmamoduulin kytkentäkaavio, katso sivulla 24.
- Signaalikaapeleita ulkosiin liitäntöihin ei saa asettaa vahvavirtajohtojen läheisyyteen.
- Jos syöttökaapeli vahingoittuu, sen saa vaihtaa vain NIBE, valmistajan huoltoedustaja tai vastaava pätevä ammattilainen vaaran välttämiseksi.

HUOM!

Sähköasennukset ja mahdolliset huollot saa tehdä vain valtuutetun sähköasentajan valvonnassa. Sähköasennukset ja johtimien veto on tehtävä voimassa olevien määräysten mukaisesti.

Liitännät

Kytchentä F750-lämpöpumppuun

Luvussa selostetaan sähkökytkennät, kun SAM 40:a ohjataan NIBE F750:stä

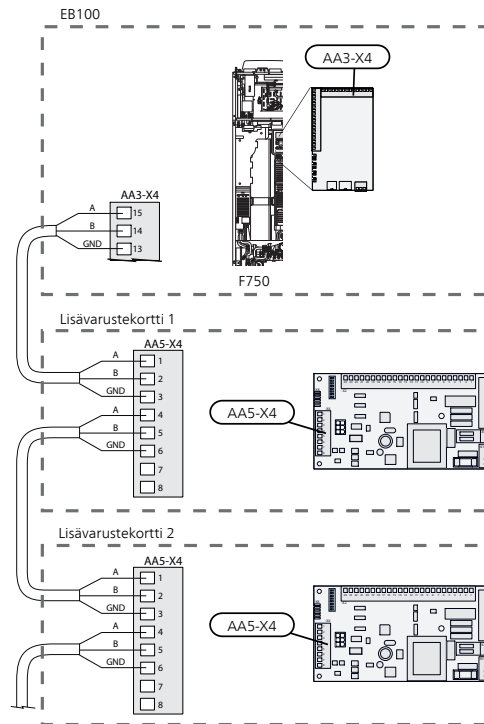
Lämpöpumpun katkaisin pitää kääntää asentoon "U" ja SAM 40:n katkaisin asentoon 0 ennen töiden aloittamista.

1. Varmista, että laitteisto on jännitteetön. Irrota etuluukku ja tulokortin suojakansi asennusohjeen ohjeiden mukaan.
2. Kytke kaapeli W102 liittimeen X4 lämpöpumpun tulokortissa, katso kytkentäkaavio sivulla 24. Vedä kaapelit lämpöpumpun kaapeliläpivientien läpi.

Jos olet kytkemässä useita lisävarusteita tai niitä on jo asennettu, sinun täytyy noudattaa oheista kytkentäkaaviota.

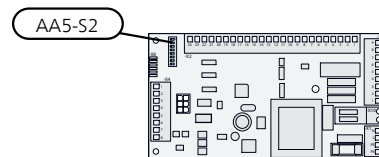
Ensimmäinen lisävarustekortti asennetaan suoraan lämpöpumpun liittimeen AA3-X4. Seuraavat kortit asennetaan sarjaan edellisen kanssa.

3. Kiinnitä ulkoiset kaapelit.
4. Asenna suojakansi ja etuluukku lämpöpumpun asentajan käsikirjan mukaan.
5. Kytke pistotulppa W101.




DIP-kytkin

Lisävarustekortin (AA5) DIP-kytkimet (S2) on toimitettaessa asetettu alla olevan mukaan.



6 Käynnistys ja säädöt

Valmistelut

1. Varmista, että F750:n katkaisin (SF1) on asennossa .
2. Tarkasta, että lämpöpumpun täyttöventtiilit (QM10) ja (QM11) ovat kokonaan kiinni.



MUISTA!

Tarkasta lämpöpumpun automaattivaroke (FA1). Se on voinut laueta kuljetuksen aikana.

Liitântä lämmönjakojärjestelmään

1. Kytke SAM 40 periaatekaavion mukaan, katso sivulla 8.
2. Täytä vettä F750:n täyttöventtiiliin (QM11) avulla.
3. Ilmaa lämmitysjärjestelmä SAM 40:n yläpuolella olevien ilmausventtiilien (QM20) avulla ja F750:ssa olevien ilmausventtiilien avulla ja lisää tarvittaessa vettä F750:n täyttöventtiiliin (QM11) avulla.

Käynnistys ja tarkastus

Käynnistys



HUOM!

Lämmitysjärjestelmä on täytettävä vedellä ennen kuin F750:n katkaisin käännetään asentoon "I".

1. Käännä SAM 40:n katkaisin (SF1) asentoon "1".
2. Aseta lämpöpumpun katkaisin () asentoon I.
3. Noudata aloitusoppaan ohjeita lämpöpumpun näytössä. Ellei aloitusopas käynnisty, kun käynnistät lämpöpumpun, voit käynnistää sen käsin valikossa 5.7.

Käynnistys

Aloitusopas käynnistyy, kun lämpöpumppu käynnistetään ensimmäistä kertaa. Aloitusoppaassa neuvotaan mitä tulee tehdä ensimmäisen käynnistyksen yhteydessä sekä käydään läpi lämpöpumpun perusasetukset.

Aloitusopas varmistaa, että käynnistys suoritetaan oikein eikä sitä saa sen vuoksi ohittaa. Aloitusopas voidaan käynnistää myöhemmin valikossa 5.7.



MUISTA!

Kun aloitusopas on käynnissä, yksikään laitteiston toiminnoista ei käynnisty automaattisesti.

Opas ilmestyy jokaisen käynnistyksen yhteydessä, kunnes se estetään viimeisellä sivulla.

Valikkojärjestelmä

Ellet tee kaikkia asetuksia aloitusoppaan kautta tai haluat muuttaa jotain asetusta, voit tehdä sen valikkojärjestelmässä.

Valikko 5.2 -järjestelmäasetukset

Lisävarusteiden aktivointi/deaktivointi.

Valitse: "ulk. ti-mod"



MUISTA!

Tämä lisävaruste vaatii F750:n ohjelmiston päivityksen.

Lämpöpumpun ohjelmistoversion pitää olla 3585R2 tai uudempi.

Ilmanvaihdon säätö

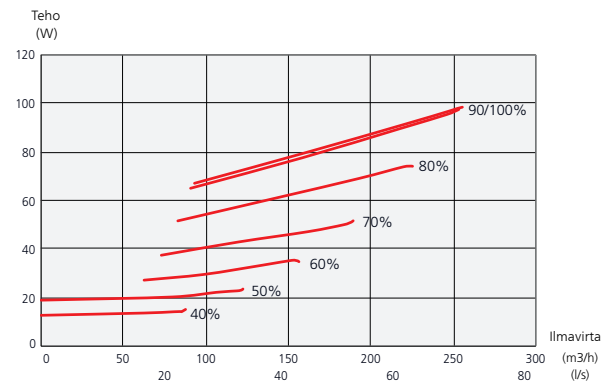
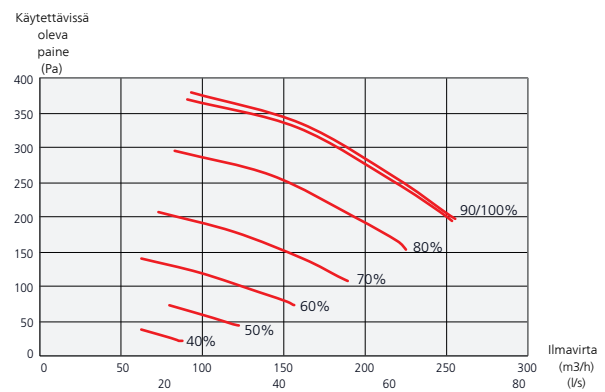
Ilmanvaihto on säädettävä voimassa olevien normien mukaisesti. Tuloilmavirran on oltava 80% poistoilmavirrasta. Asetus tehdään valikossa 5.1.5.

Vaikka asennuksen yhteydessä tehdään ilmanvaihdon karkeasäätö, on tärkeää tilata ja teettää ilmanvaihdon säätö.



HUOM!

Tilaa ilmanvaihdon säätö.



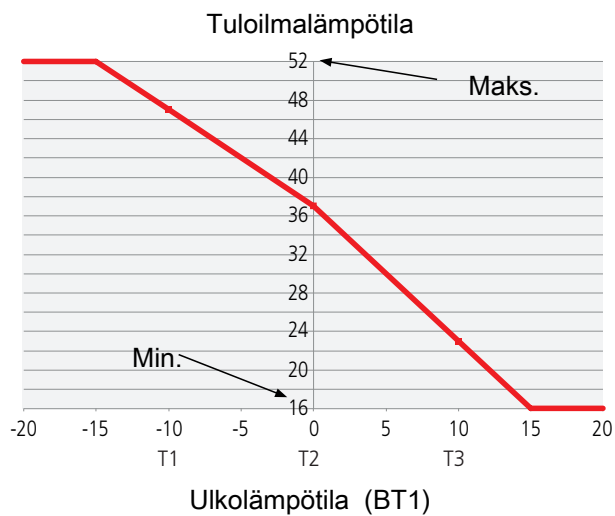
Tuloilmalämpötilan asetus

Aseta tuloilmalämpötila valikossa 5.3.9 (ulk. ti-mod).

Huomaa, että tuloilmalämpötilan muuttaminen voi aiheuttaa sen, että lämmitysjärjestelmän muiden osien asetuksia on muutettava



Alla olevassa käyrästössä annettujen pisteiden välillä olevissa ulkolämpötiloissa tuloilmalämpötila voidaan laskea lineaarisesti. Käyrä jatkuu samanlaisena pisteiden ulkopuolelle.



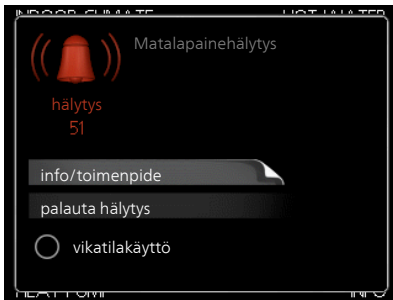
7 Häiriöt

Useimmissa tapauksissa lämpöpumppu (F750) havaitsee toimintahäiriön (toimintahäiriö voi aiheuttaa mukavuuden heikkenemisen) ja osoittaa sen näytössä näkyvällä hälytyksellä ja toimenpideohjeilla.

Info-valikko (F750)

Valikossa 3.1 lämpöpumpun valikkojärjestelmään on kerätty kaikki lämpöpumpun mittausravot. Tutustuminen tämän valikon arvoihin auttaa usein löytämään vian aiheuttajan.

Hälytysten käsittely



Hälytys tarkoittaa, että on ilmennyt jonkinlainen toimintahäiriö. Tämä osoitetaan sillä, että tilamerkkivalo ei enää pala vihreänä vaan punaisena ja näytössä näkyy hälytyskello.

Hälytys

Punainen hälytys tarkoittaa, että on ilmennyt toimintahäiriö, jota lämpöpumppu ei pysty poistamaan itse. Voit nähdä hälytyksen tyypin ja kuitata hälytyksen kiertämällä valitsinta ja painamalla OK-painiketta. Voit myös asettaa lämpöpumpun tilaksi vikatilakäyttö.

info/toimenpide Tässä voit lukea mistä hälytys johtuu ja vinkkejä hälytyssyyntä poistamiseksi.

palauta hälytys Usein hälytyssyyntä poistamiseksi riittää kun valitset "palauta hälytys". Jos merkkivalo muuttuu vihreäksi kun olet valinnut "palauta hälytys", hälytys on poistunut. Jos merkkivalo edelleen palaa punaisena ja hälytysvalikko näkyy näytössä, hälytyssyyntä on edelleen aktiivinen. Jos hälytys häviää ja ilmenee sitten uudelleen, ota yhteys asentajaan, katso vianetsintäluku (sivulla 19).

vikatilakäyttö "vikatilakäyttö" on eräänlainen varatila. Tämä tarkoittaa, että lämpöpumppu tuottaa lämmitys- ja käyttövedettä ongelmasta huolimatta. Se voi tarkoittaa, että lämpöpumpun kompressorin ei ole käytössä. Siinä tapauksessa lämmitys- ja käyttövesi tuotetaan sähkövastuksella.

HUOM!

Jotta vikatilakäyttö voidaan valita, jonkun hälytystoimenpiteen täytyy valittu valikossa 5.1.4.



MUISTA!

"vikatilakäyttö" valitseminen ei ole sama kuin hälytyksen aiheuttaneen ongelman korjaaminen. Merkkivalo palaa siksi edelleen punaisena.

Vianetsintä

Jos käyttöhäiriö ei näy näytössä, noudata seuraavia ohjeita:

Perustoimenpiteet

Aloita tarkastamalla seuraavat mahdolliset vikalähteet:

- Että lämpöpumppu on käynnissä ja SAM 40:n syöttökaapeli on kytketty.
- Talon ryhmä- tai päävarokkeet.
- Talon vikavirtakytkin.
- Lämpöpumpun automaattivaroke (FA1).
- Lämpöpumpun lämpötilanrajoitin (FD1).
- Oikein säädetty valvontakytkin (jos sellainen on asennettu).

Käyttövesi liian kylmää tai ei käyttövedettä

- Lämpöpumppu on tilapäisesti priorisoimaton tuloilmanvaihdon, jotta tuloilmapatterin lämpötila ei laske liian alhaiseksi.

Matala huonelämpötila

- Tuloilma-automatiikan asetusarvo virheellinen.
 - Mene valikkoon 5.3.9 (ulk. ti-mod) ja säädä tuloilman lämpötila-asetusta.
- Ilmaa lämmitysjärjestelmässä.
 - Ilmaa lämmitysjärjestelmä ilmausventtiiliin (QM20) avulla.

Korkea huonelämpötila

- Tuloilma-automatiikan asetusarvo virheellinen.
 - Mene valikkoon 5.3.9 (ulk. ti-mod) ja säädä tuloilman lämpötila-asetusta.

Alhainen tai puuttuva ilmanvaihto

- Ilmanvaihtoa ei ole säädetty.
 - Tilaa/suorita ilmanvaihdon säätö.
- Suodatin (HQ12) tukossa.
 - Puhdista tai vaihda suodatin.
- Tuloilmaventtiili suljettu, liian pienelle asetettu tai tukkeutunut.
 - Tarkasta ja puhdista tuloilmaventtiilit.

Voimakas tai häiritsevä ilmanvaihto

- Ilmanvaihtoa ei ole säädetty.
 - Tilaa/suorita ilmanvaihdon säätö.
- Suodatin (HQ12) tukossa.
 - Puhdista tai vaihda suodatin.

Alhainen tuloilman lämpötila

- Tuloilma-automatiikan asetusarvo virheellinen.
 - Mene valikkoon 5.3.9 (ulk. ti-mod) ja säädä tuloilman lämpötila-asetusta.
- Ilmaa lämmitysjärjestelmässä.
 - Ilmaa lämmitysjärjestelmä ilmausventtiiliin (QM20) avulla.

Korkea tuloilman lämpötila

- Tuloilma-automatiikan asetusarvo virheellinen.
 - Mene valikkoon 5.3.9 (ulk. ti-mod) ja säädä tuloilman lämpötila-asetusta.

8 Lisätarvikkeet

Konsolit

SAM 40:n seinäripustusta varten.

Tuotenumero 067 083

Puskurisäiliö UKV

UKV 40

Tuotenumero 088 470

Yläkaappi

Yläkaappi ilmanvaihtokanavien piilottamiseen.

245 mm

Tuotenumero 089 756

345 mm

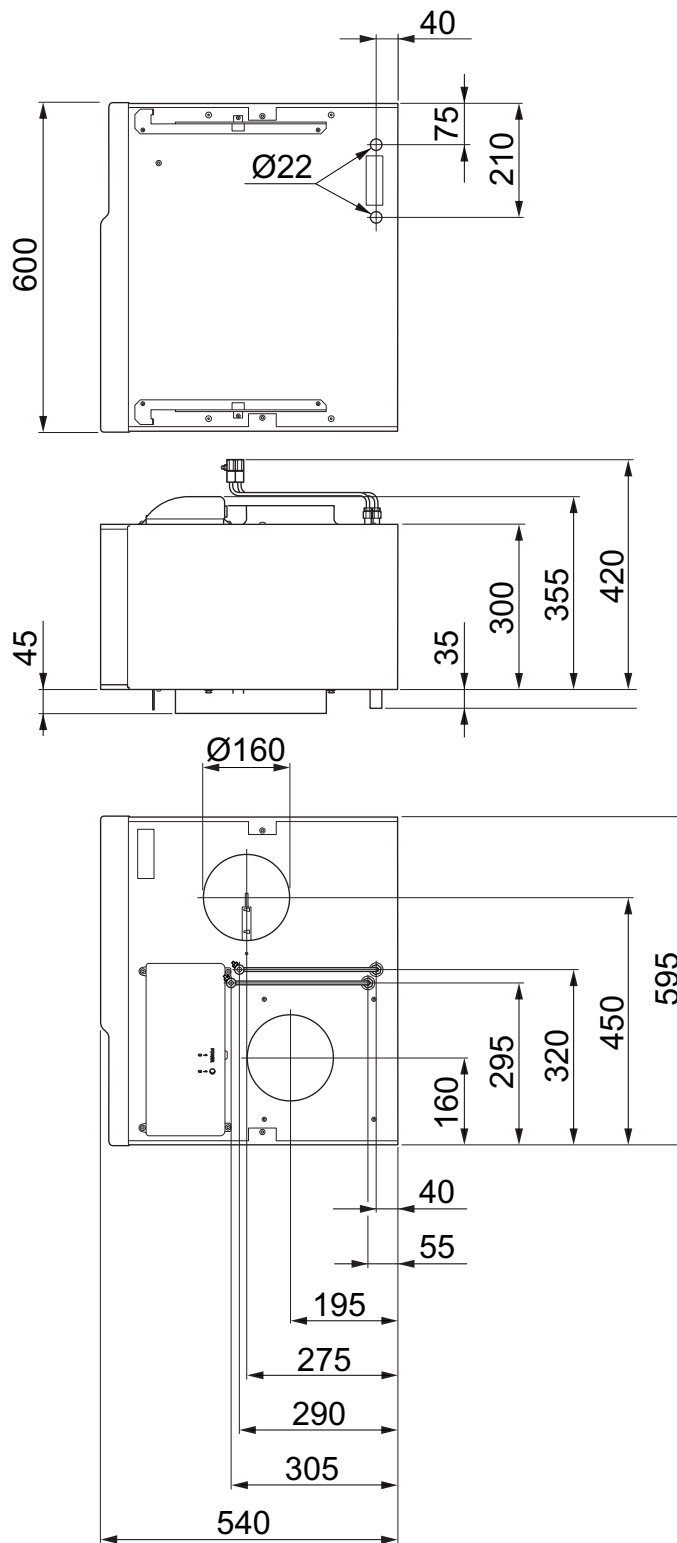
Tuotenumero 089 757

395-645 mm

Tuotenumero 089 758

9 Tekniset tiedot

Mitat ja varattavien mittojen koordinaatit



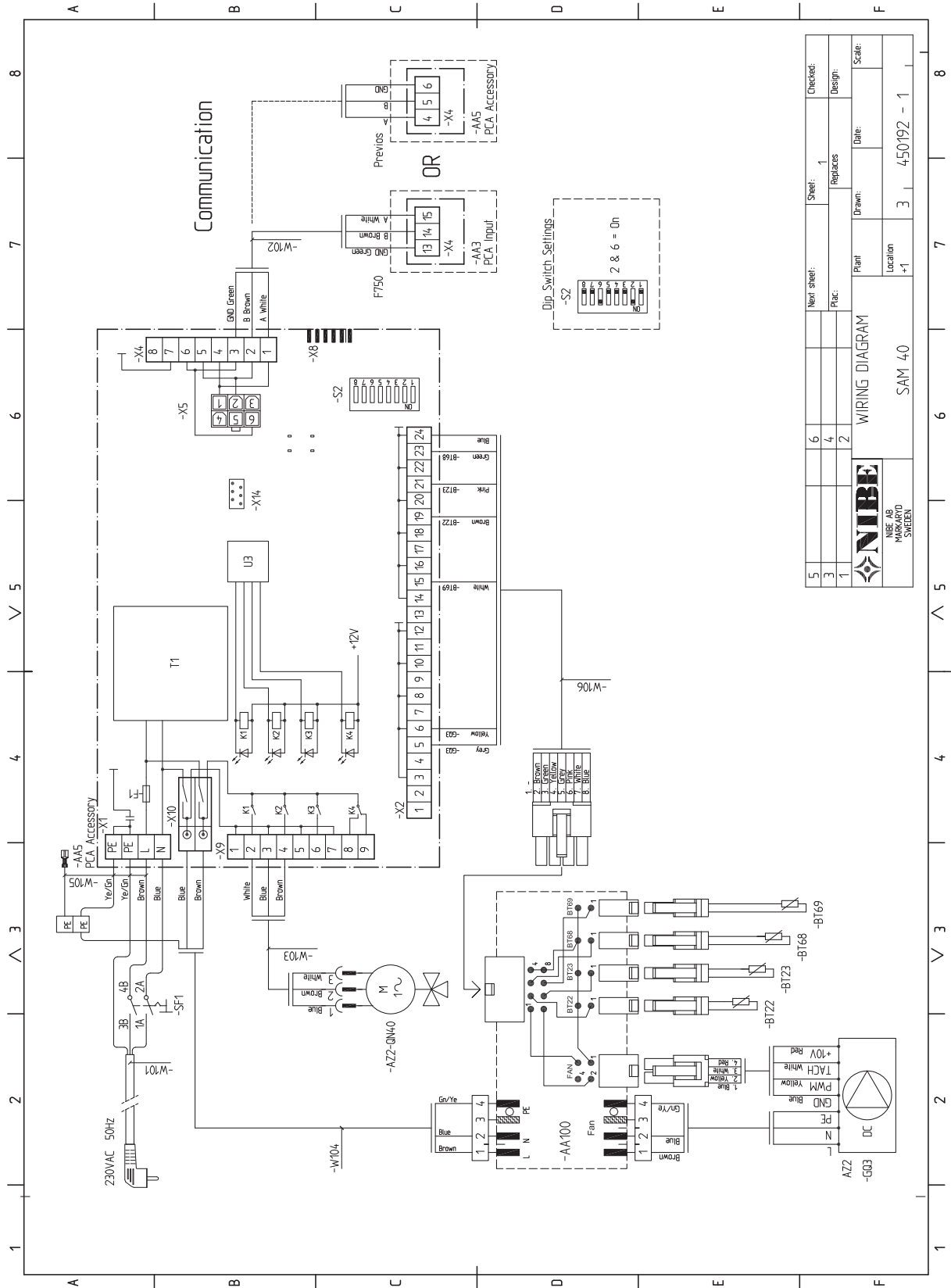
Tekniset tiedot

Sähkö tiedot		
Syöttöjännite	V	230 V 50 Hz
Käyttöteho, säätömoottori	W	1,5
Suurin käyttöteho puhallin	W	175
Kotelointiluokka		IP21
Lämminvesipiiri		
Minimipaine	MPa/bar	0,05/0,5
Maksimipaine	MPa/bar	0,25/2,5
Ilmanvaihto		
Maksimi-ilmavirta	m ³ /h	300
Äänitaso EN 12 102 mukaan		
Äänitehotaso ($L_{w(A)}$) ¹	dB (A)	45-50
Äänenpainetasot		
Äänenpainetaso asennushuoneessa ($L_{(PA)}$) ²	dB (A)	41-46
Putkiliitännät		
Lämmitysvesi ulk. Ø	mm	22
Käyttövesi ulk. Ø	mm	22
Ilmanvaihtokanava Ø	mm	160
Mitat ja painot		
Leveys	mm	600
Syvyys	mm	556
Korkeus	mm	396
Paino	kg	31
Tuotenumero		067 147

¹ Arvo vaihtelee valitun puhallinkäyrän mukaan. Tarkemmat äänitiedot ml. kanavien melutiedot löytyvät osoitteesta www.nibe.fi.

² Arvo vaihtelee huoneen vaimennuskyvyn mukaan. Nämä arvot pätevät vaimennuskyvyllä 4 dB.

Sähkökytkentäkaavio



5		Next Sheet:	Sheet:	Checked:
3	6	Replaces:	1	Design:
1	2	Plant:	Drawn:	Date:
NIBE NIBE AB MARKARYD SWEDEN				
WIRING DIAGRAM				
SAM 40				
	+1	Location	3	450192 - 1
		Scale:		

10 Asiahakemisto

Asiahakemisto

A

Asennus, 5
Asennusten tarkastus, 3

H

Häiriöt, 19
Hälytys, 19
Hälytysten käsittely, 19
Vianetsintä, 19
Hälytys, 19
Hälytysten käsittely, 19

I

Ilmanvaihdon säätö, 14
Ilmanvaihtovirta, 14

K

Kuljetus
Asennus, 5
Käynnistys ja säädöt, 16
Valmistelut, 16
Käynnistys ja tarkastukset, 16
Ilmanvaihdon säätö, 17
Käyttöönotto ja säätö
Käynnistys ja tarkastukset, 16
Liitântä lämmönjakojärjestelmään, 16

L

Liitântä lämmönjakojärjestelmään, 16
Lisävarusteet, 21
Luukkujen irrotus, 5
Lämmitysvesipuoli, 10
Lämmönjakopuoli
Tuloilman lämmittämiseen tarvittava teho, 11

M

Merkintä, 2
Mitat ja putkiliitännät, 9
Mitat ja tilavaraukset, 22

P

Putki- ja ilmanvaihtoliitännät, 8
Ilmanvaihdon säätö, 14
Ilmanvaihtovirta, 14

Lämmitysvesipuoli, 10
Mitat ja putkiliitännät, 9
Yleiset putkiliitännät, 8
Yleistä ilmanvaihtoliitännöistä, 14
Putkiliitännät
Symbolien selitykset, 8

S

Sarjanumero, 2
Symbolien selitykset, 8
Symbolit, 2
Sähkökytkennät
Liitännät, 15
Yleistä, 15
Sähkökytkentäkaavio, 24
Sähköliitännät, 15

T

Tekniset tiedot, 22–23
Mitat ja tilavaraukset, 22
Sähkökytkentäkaavio, 24
Tekniset tiedot, 23
Toimitus ja käsittely, 5
Luukkujen irrotus, 5
Tuloilmamoduulin rakenne, 6
Komponenttiluettelo, 7
Tuloilman lämmittämiseen tarvittava teho, 11
Turvallisuusohjeita, 2
Asennusten tarkastus, 3
Sarjanumero, 2
Symbolit, 2
Yhteystiedot, 4
Turvallisuustiedot
Merkintä, 2
Tärkeää, 2
Tärkeää tietoa
Turvallisuusohjeita, 2

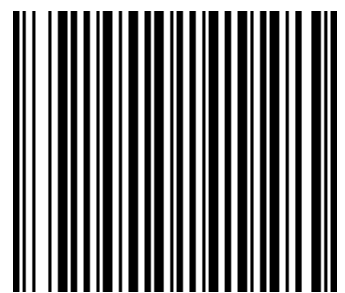
V

Valmistelut, 16
Vianetsintä, 19

Y

Yhteystiedot, 4

NIBE AB Sweden
Hannabadsvägen 5
Box 14
SE-285 21 Markaryd
info@nibe.se
www.nibe.eu



031936