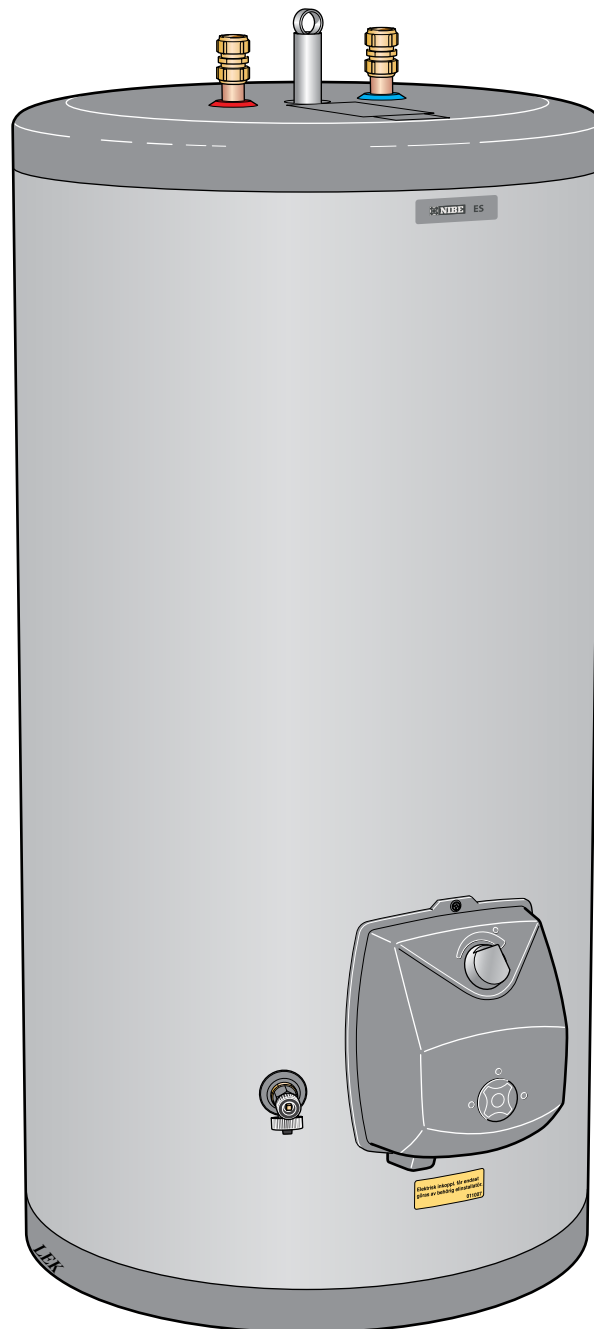




MOS 1503-1
ES
331277

ES
160, 210, 300, 500

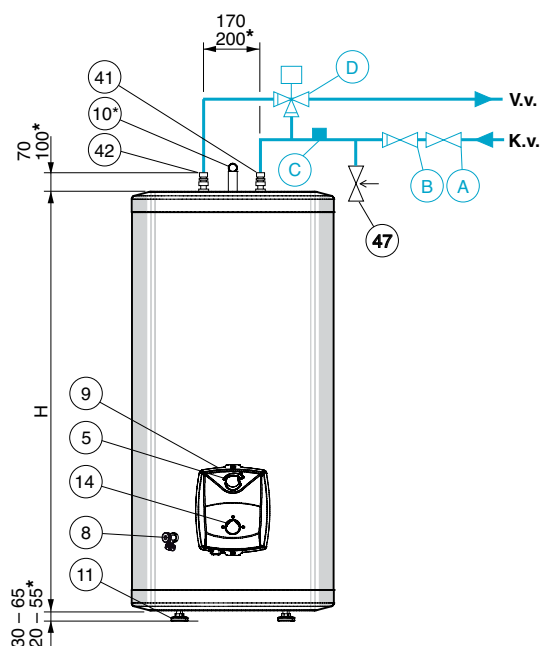
- SE** MONTERINGS- OCH SKÖTSELANVISNING ES
- GB** INSTALLATION AND MAINTENANCE INSTRUCTIONS ES
- FI** ASENNUS- JA HOITO-OHJEET ES
- NL** INSTALLATIE- EN ONDERHOUDSINSTRUCTIES ES



ES

160, 210, 300, 500

Mått och komponentplacering



* ES 500

Komponentlista

- 8 Avtappningsventil
- 9 Kopplingsrum innehållande:
 - 4 Anslutningsplint
 - 5 Kombinerad termostat och temperaturbegränsare
 - 6 Elpatron
 - 14 Effektväljare (endast vid 6 kW)
- 10 Lyftögla (endast ES 500)
- 11 Ställbara fötter
- 41 Kallvattenanslutning
- 42 Varmvattenanslutning
- 47 Säkerhetsventil Ø 22 mm, 9 bar (medlevereras)
- 95 Serienummerskylt
- A Avstängningsventil**
- B Backventil**
- C Vakuumentil**
- D Blandningsventil (om tappvattentemp överskrider 65 °C)**

** Ingår ej vid leverans

Apparaten får användas av barn över 8 år och av personer med fysisk, sensorisk eller mental funktionsnedsättning samt av personer som saknar erfarenhet eller kunskap under förutsättning att de får handledning eller instruktioner om hur man använder apparaten på ett säkert sätt och informeras så att de förstår eventuella risker. Barn får inte leka med apparaten. Låt inte barn rengöra eller underhålla apparaten utan handledning. Med förbehåll för konstruktionsändringar. ©NIBE 2014.

Installation

Montering

Den kopparfodrade varmvattenberedaren ska monteras stående och kan riktas upp med de ställbara fötterna (11).

Vid montering tillses att tillräckligt utrymme för demontering av termostat eller elpatron finns framför kopplingsrummet (ca 400 mm).

Demontering av isolering (gäller endast ES 500)

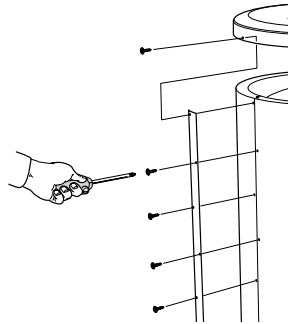
ES 500 kan göras mindre skrymmande vid installation genom att demontera isoleringen (beredarens diameter utan isolering är \varnothing 650).

- Tag bort elkåpan och elplåten.
- Lossa samtliga skruvar längs skarvskenan på båda mantelhalvorna.
- Avlägsna avtappningsventilen.
- Lyft av topplocket.
- Drag av isoleringsmantelhalvorna rakt av.

Återmontering sker i omvänd ordning. Om skruvarna har svårt för att fästa i de gamla hålen kan skenan vändas upp och ner, vilket resulterar i nya hål i isoleringsmantelhalvorna.

Slutgiltigen monteras alla medlevererade täckbrickor på resp anslutning, genom att trycka dem över anslutningarna.

När önskad position av beredaren erhållits, demonteras lyftanordning i toppen och den medlevererade isoleringspluggen monteras i hålet efter lyftögeln (10).



OBS!

Montera täckbrickorna innan rörinstallationen görs.

Rörinstallation

Rörinstallationen ska utföras enligt gällande regler.

Samtliga anslutningar är försedda med klämringskopplingar för koppar- eller plaströr. Om plaströr eller glödgat kopparrör användes skall invändig stödhylsa monteras. För ES 300 bipackas förminskningssats från \varnothing 28 mm till \varnothing 22 mm som kan användas om varmvattenberedaren installeras där \varnothing 22-rör redan finns eller önskas.

Från säkerhetsventilen skall dragas ett spillrör till lämpligt avlopp. Spillrörets dimension skall vara samma som säkerhetsventilens (\varnothing 22 mm). Spillröret skall ha en fallande dragning för att undvika vattensäckar samt vara frostfritt anordnat. Mynningen på spillröret skall vara synlig.

På kallvattenledningen skall följande utrustning monteras:

- A Avstängningsventil
- B Backventil
- 47 Säkerhetsventil (medlevereras)
- C Vakuumventil
- D Blandningsventil (om tappvattentemperaturen överskrider 65°C)

Om varmvattenberedaren installeras utan blandningsventil måste termostatens inställning vara sådan att tappvattentemperaturen inte överskrider 65°C . Om högre temperatur önskas ska gällande föreskrifter för ändamålet följas.

Elektrisk installation

OBS!

Elinstallation samt eventuell service skall göras under överinseende av behörig elinstallatör.

Varmvattenberedaren installeras via en allpolig arbetsbrytare.

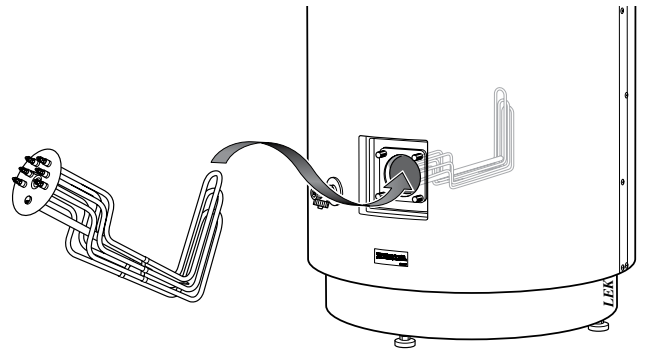
Anslutningskabeln anslutes på kopplingsplinten (4) i kopplingsrummet (9) enligt plintens märkning och avlastas med kabelavlastning, se även elschema i kopplingsrummet.

Vid 1-fasinstallation kan endast effekten 1,0 kW erhållas.

OBS!

Varmvattenberedaren måste fyllas med vatten innan den får spänningssättas.

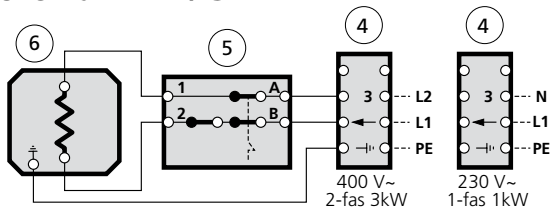
Elpatron 6 kW



Effektväljare (6 kW)

Varmvattenberedarens effektväljare ställs på den effekt som önskas. Eftersom elpatronen får lägst yteffekt vid 3 kW, skall detta läge användas i första hand. När högre effekt önskas, till exempel vid natt-taxa, ställs effektväljaren i läge 6 kW.

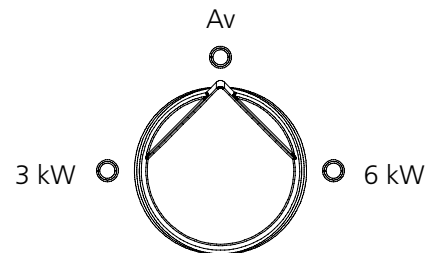
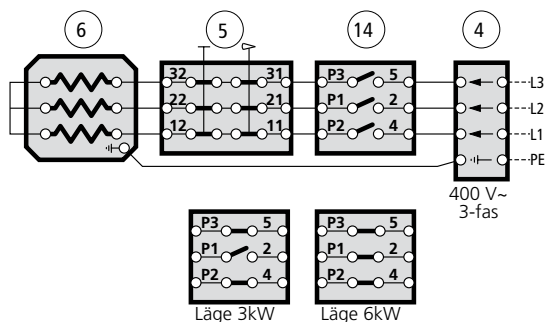
Elschema 1 kW / 3 kW



Standard för ES 160/210

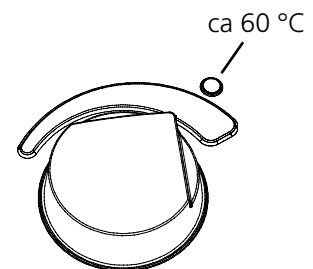
Elschema 6 kW

Standard för ES 300/500 samt alternativutförande för ES 160/210.



Inställning av termostat

För bästa driftförhållande rekommenderas en inställning på 60 °C (max cirka 80 °C).



Tillsyn och skötsel

Säkerhetsventil

Kontrollera säkerhetsventilen cirka fyra gånger per år. Vrid säkerhetsventilens ratt moturs, vatten ska då strömma genom spillröret. Sker inte detta är ventilen defekt och måste bytas.

Säkerhetsventilen släpper ibland ut lite vatten efter en varmvattentappning. Detta utsläpp orsakas av att det kalla vattnet som tas in i beredaren expanderar under uppvärmning, med tryckökning som följd, varvid säkerhetsventilen öppnar.

Tömning

1. Bryt strömmen till varmvattenberedaren.
2. Stäng inkommande kallvatten med ventil (A).
3. Lossa avtappningsventilens lock (8) och montera slangkoppling samt slang.
4. Vrid på avtappningsventilen (8).
5. Vid tömning måste luft tillföras beredaren genom att varmvattenanslutningen (42) lossas eller att en varmvattenkran öppnas. För att beredaren ska bli helt tömd, fordras att slangkopplingen är helt tät och att utloppet mynnar under beredarens lägsta nivå.

Vid montering där frostrisk finns ska beredaren tömmas då den inte är i drift. Frysning kan medföra att beredaren sprängs.

Åtgärder vid driftstörning

Kontrollera anläggningens elsäkringar samt termostatsens och blandningsventilens inställningar.

Avvakta några timmar utan varmvattentappning och kontrollera därefter om temperaturnivån har höjts. Finns det fortfarande inget varmvatten, kontakta installatör.

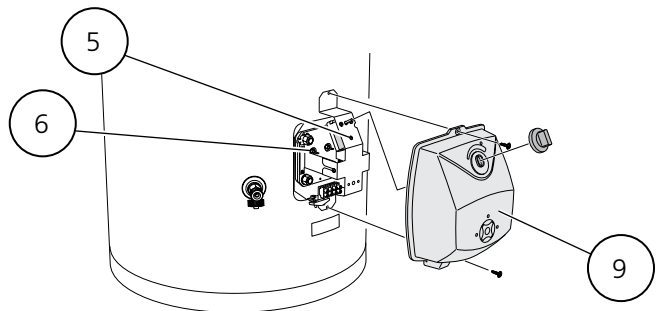
Återställning av temperaturbegränsare

Om temperaturbegränsaren (5) löst ut, måste beredaren svalna minst en timme innan den får återställas.

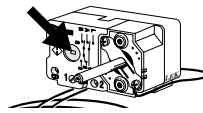
1. Avlägsna plastlocket (9).
2. Tryck in knappen på temperaturbegränsaren med ett lätt tryck.

OBS!

Elinstallation samt eventuell service skall göras under överinseende av behörig elinstallatör.

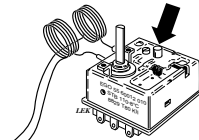


Max 15 N (ca 1,5 kg)



2-fas installation

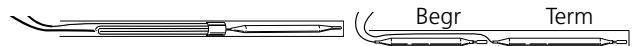
Max 40 N (ca 4 kg)



3-fas installation

Återmontering av givare

Återmontering av givare för termostat och temperaturbegränsare.



2-fas installation

3-fas installation

Service

Vid behov av service, kontakta installatören.

Serienummer (95) (14 siffror) och installationsdatum skall alltid uppges. Endast av NIBE AB i Markaryd levererad elutrustning får användas.

Tekniska data

Typ		ES 160			ES 210			ES 300		ES 500	
Effekt	(kW)	1	3	6	1	3	6	3	6	3	6
Uppvämn. tid till 45 °C*	(h)	6,5	2,5	1,5	8,5	3,0	1,5	4,0	2,0	7,0	3,5
Uppvämn. tid till 80 °C*	(h)	13,0	4,5	2,5	16,5	5,5	3,0	7,5	4,0	14,0	7,0
Erforderlig säkring	(A)	6	10	10	6	10	10	10	10	10	10
Max arbetstryck	bar	10			10			10		10	
Anslutning kv/vv	(Ø mm)	22			22			28		35	
Volym	(liter)	159			203			263		497	
Höjd	(mm)	980			1210			1380		1695	
Djup	(mm)	600			600			600		750	
Vikt	(kg)	55			70			85		140	

*Uppvärmningstiderna gäller vid en inkommande vattentemperatur på 10 °C.

Bipackningsats

ES 160 och ES 210

Säkerhetsventil

ES 300

Säkerhetsventil

Förminskning från Ø 28 mm till Ø 22 mm.

ES 500

Säkerhetsventil

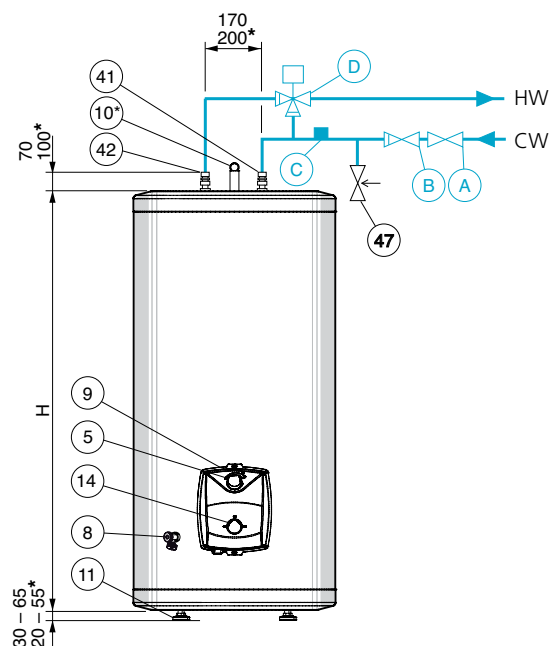
Isoleringsplugg

Täckbrickor, 3 st

ES

160, 210, 300, 500

Dimensions and location of components



* ES 500

List of components

- 8 Drain valve
 - 9 Connector housing containing:
 - 4 Terminal block
 - 5 Combined thermostat and temperature limiter
 - 6 Immersion heater
 - 14 Output selector (only for 6 kW)
 - 10 Lifting eye (only ES 500)
 - 11 Adjustable feet
 - 41 Cold water connection
 - 42 Hot water connection
 - 47 Safety valve Ø 22 mm, 9 bar (supplied)
 - 95 Serial number sign
 - A Shut-off valve**
 - B Non-return valve**
 - C Vacuum valve**
 - D Mixer valve (if tap water temp exceeds 65 °C)**
- **Not supplied

This appliance can be used by children aged from 8 years and above and persons with reduced physical, sensory or mental capabilities or lack of experience and knowledge if they have been given supervision or instruction concerning use of the appliance in a safe way and understand the hazards involved. Children shall not play with the appliance. Cleaning and user maintenance shall not be made by children without supervision.

Rights to make any design or technical modifications are reserved.

©NIBE 2014.

Installation

Assembly

The copper-lined water heater must be assembled upright and can be aligned using the adjustable feet (11). When mounting the unit be sure to leave enough room for dismounting of the thermostat or immersion heater in front of the connector house (approx. 400 mm).

Removing the insulation (only applies to ES 500)

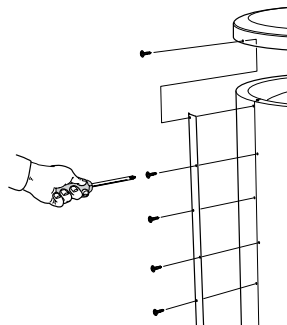
ES 500 can be made less bulky upon installation by removing the insulation (water heater diameter without insulation is Ø 650).

- Remove the electrical cover and electrical panel.
- Loosen all the screws along the joining plate on both jacket halves.
- Remove the drain valve.
- Lift off the top cover.
- Pull the insulated jacket halves straight off.

Carry out assembly in reverse order. If the screws are difficult to fit in the old holes, the plate can be turned upside down, which produces new holes in the insulated jacket halves.

Finally fit all the enclosed cover discs on each connection by pressing them over the connections.

Once the water heater is in the required position remove the lifting device from the top and fit the accompanying insulation plug in the hole left by the lifting eye (10).



NOTE!

Fit the cover discs before the pipe installation is made.

Pipe installation

Pipe installation must be carried out in accordance with current norms and directives.

The water heater is equipped with compression ring couplings for copper or plastic pipes. Internal support bushes should be fitted when a plastic pipe or annealed copper pipe is used. ES 300 is supplied with a reduction kit from Ø 28 mm to Ø 22 mm, which can be used if the water heater is installed where a Ø 22 pipe already exists or is required.

An overflow pipe must be routed from the safety valve to a suitable drain. The size of the overflow pipe must be the same as on the safety valve (Ø 22 mm). The overflow pipe must be routed downwards to prevent water pockets and to be frost proof. The outlet of the overflow pipe should be visible.

The following equipment should be fitted to the cold water pipe.

- A Shut-off valve
- B Non-return valve
- 47 Safety valve (supplied)
- C Vacuum valve
- D Mixer valve (if tap water temp exceeds 65 °C)

When the water heater is installed without a mixing valve, the thermostat setting must be such that the tap water temperature does not exceed 65 °C. Should a higher temperature be required, follow applicable directions for the application.

Electrical installation

NOTE!

Electrical installation and service must be carried out under the supervision of a qualified electrician.

The water heater shall be installed via an isolator switch. The connecting wire is connected to the terminal block (4) in the connector housing (9) in accordance with markings on the terminal block, and clamp the wires in the strain relief clamp, cf. also wiring diagram in the connector housing.

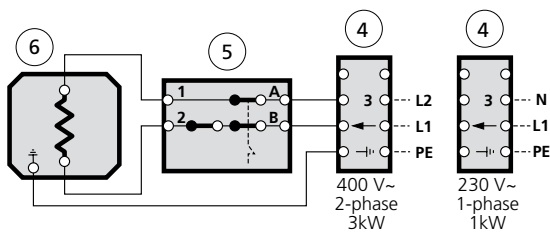
Single phase installation will only give an output of 1.0 kW.

NOTE!

The water heater must be filled with water before the power is switched on.

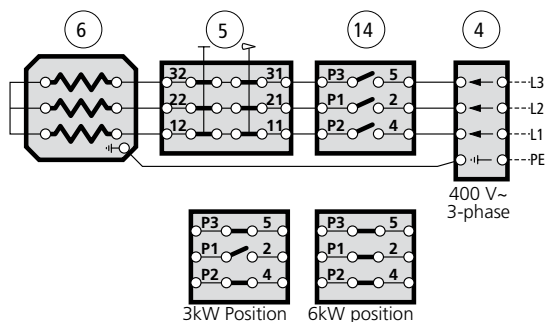
Circuit diagram 1 kW / 3 kW

Standard for ES 160/210.

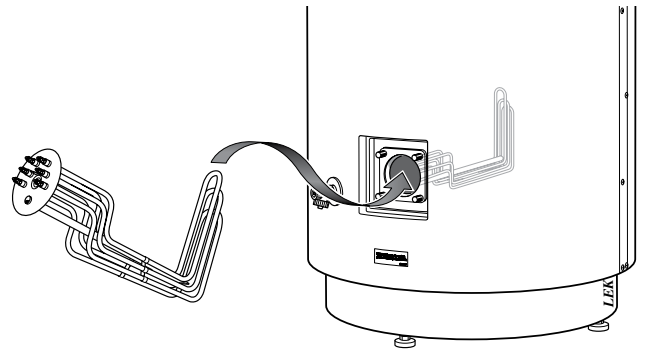


Circuit diagram 6 kW

Standard for ES 300/500 and alternative design for ES 160/210.

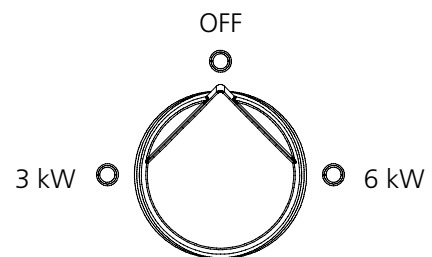


Immersion heater 6 kW



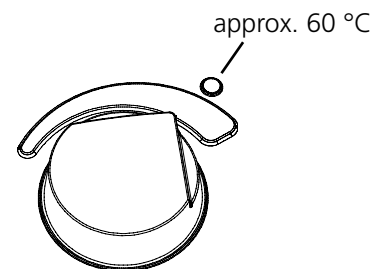
Output selector (6 kW)

Set the output selector of the water heater to the output required. As the immersion heater has lowest output at 3 kW this position should be used normally. When greater output is required, for example when night rates apply, put the output selector in the 6 kW position.



Adjustment of the thermostat

A setting of 60 °C (max about 80 °C) is recommended for the best operating conditions.



Maintenance

Safety valve

The safety valve should be checked about four times a year. When the safety valve knob is turned anti-clockwise, water should stream through the overflow pipe. If this does not happen then the safety valve is defective and must be replaced.

The safety valve sometimes releases a little water after hot water has been tapped. This discharge is caused by the expansion of the cold water taken into the water heater, resulting in a pressure increase, whereby the safety valve opens.

Emptying

1. Turn off the power to the water heater.
2. Shut off the cold water inlet with valve (A).
3. Loosen the cover of the drain valve (8) and mount the supplied hose connector and hose.
4. Turn the drain valve (8).
5. During draining, air must be let into the water heater by loosening the hot water connection (42) or opening a hot water tap. In order to ensure the complete emptying of the water heater, the hose connection must be completely tight and the outlet must be below the lowest point of the water heater.

When mounted in locations exposed to the risk of frost, the water heater must be emptied whenever not in operation. Freezing can result in the water heater bursting.

Dealing with malfunctions

Check the installation's fuses and the setting of the thermostat and mixing valve.

Wait a few hours without tapping any hot water and then check whether the temperature level has risen. If there is still no hot water, contact the installation engineer.

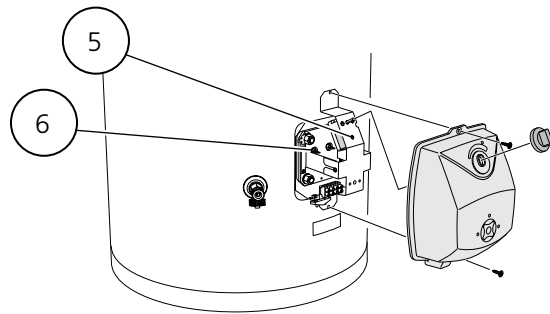
Resetting the temperature limiter

If the temperature limiter (5) tripped, the water heater must cool for at least one hour before it can be reset.

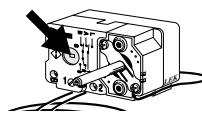
1. Remove the plastic cover (2).
2. Press the button on the temperature limiter lightly, max 15 N (approx. 1.5 kg).

NOTE!

Electrical installation and service must be carried out under the supervision of a qualified electrician.

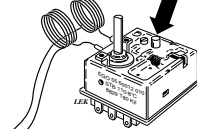


Max 15 N (approx. 1.5 kg)



2-phase installation

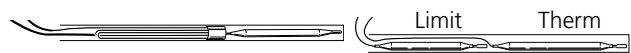
Max 40 N (approx. 4 kg)



3-phase installation

Reconnecting sensors

Reconnection of sensors for thermostat and temperature limiter.



2-phase installation

3-phase installation

Service

For service, contact the installer. The serial number (95), (14 digits) and installation date should always be stated. Only electrical equipment supplied by NIBE AB in Markaryd may be used.

Technical specifications

Type		ES 160			ES 210			ES 300		ES 500	
Output	(kW)	1	3	6	1	3	6	3	6	3	6
Time required for heating to 45 °C*	(h)	6,5	2,5	1,5	8,5	3,0	1,5	4,0	2,0	7,0	3,5
Time required for heating to 80 °C*	(h)	13,0	4,5	2,5	16,5	5,5	3,0	7,5	4,0	14,0	7,0
Fuses	(A)	6	10	10	6	10	10	10	10	10	10
Max. operating pressure	bar	10			10			10		10	
Conn hw/cw	(mm)	22			22			28		35	
Volume	(litre)	159			203			263		497	
Height	(mm)	980			1210			1380		1695	
Depth	(mm)	600			600			600		750	
Weight	(kg)	55			70			85		140	

*Heating up times apply to inlet water temperatures of 10 °C.

Enclosed kit

ES 160 and ES 210

Safety valve

ES 300

Safety valve

Reduction from Ø 28 mm to Ø 22 mm.

ES 500

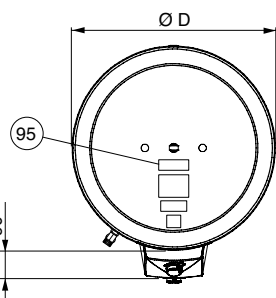
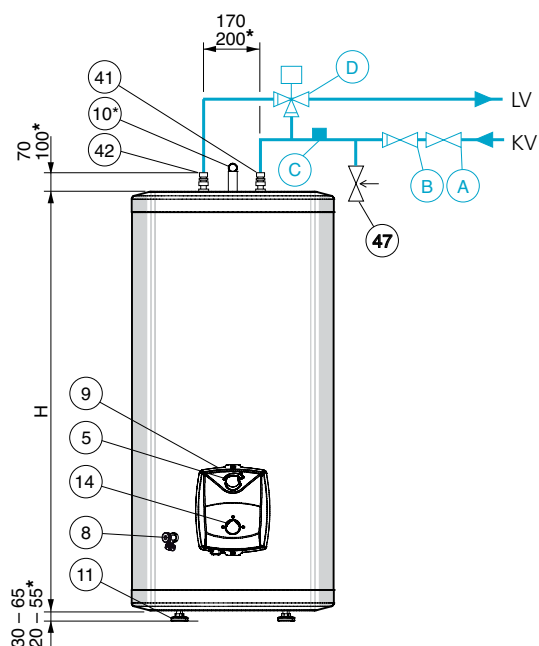
Safety valve

Insulation plug

Cover discs, 3 x

ES

160, 210, 300, 500

Mitat ja komponenttien sijainti

* ES 500

Komponenttiluettelo

- 8 Tyhjennysventtiili
 - 9 Kytentilan sisältö:
 - 4 Liitäntärima
 - 5 Yhdistetty termostaatti ja lämpötilanrajoitin
 - 6 Sähkövastus
 - 14 Tehovalitsin (vain 6 kW) - 10 Nostorengas (ES 500)
 - 11 Säädettävät jalat
 - 41 Kylmävesiliitäntä
 - 42 Lämminvesiliitäntä
 - 47 Varoventtiili, Ø 22 mm, 9 baaria (sisältyy toimitukseen)
 - 95 Valmistenumerokilpi
 - A Sulkuventtiili**
 - B Takaiskuventtiili**
 - C Alipaineventtiili, "imusuoja" **
 - D Sekoitusventtiili**
- **Ei sisälly toimitukseen

Tätä laitetta saavat käyttää yli 8-vuotiaat lapset ja henkilöt, joiden fyysiset, aistivaraiset tai henkiset kyvyt ovat rajoittuneet tai joilla ei ole riittävästi kokemusta tai tietoa, jos heille on opastettu tai kerrottu laitteen turvallinen käyttö ja he ymmärtävät laitteen käyttöön liittyvät vaaratekijät. Älä anna lasten leikkiä laitteella. Lapset eivät saa puhdistaa tai huoltaa laitetta valvomatta.

Pidätämme oikeudet rakennemuutoksiin. ©NIBE 2014.

Asennus

Asennus

Kuparivuorattu lämminvesivaraaja asennetaan pystyasentoon. Asentoa voidaan säätää säätöjaloilla (11).

Asennuksen yhteydessä pitää huolehtia siitä, että lämminvesivaraajan edessä on riittävästi tilaa termostaatin tai sähkövastuksen irrotusta varten (n. 400 mm).

Eristeen irrotus (Koskee vain ES 500)

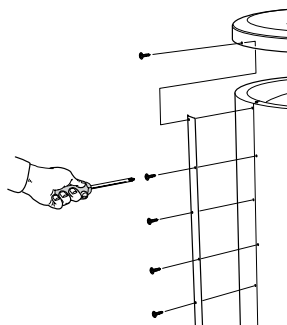
ES 500 -varaajan eriste voidaan irrottaa helpottamaan käsittelyä ahtaissa tiloissa (varaajan halkaisija ilman eristettä on Ø 650 mm).

- Ota pois kytkentälevyn suojus ja kytkentälevy.
- Irrota kaikki kiinnityskiskon ruuvit molemmista eristepuolikkaista.
- Irrota tyhjennysventtiili.
- Nosta yläkansi pois.
- Vedä eristepuolikkaat suoraan irti.

Asennus tapahtuu päinvastaisessa järjestyksessä. Jos ruuveja on vaikea saada tarttumaan vanhoihin reikiin, kiskot voidaan kääntää ylösalaisin, jolloin ruuvit tulevat eri kohtiin eristepuolikkaisiin.

Asenna lopuksi kaikki mukana toimitetut peitelevyt painamalla ne liitäntöjen päälle.

Kun lämminvesivaraaja on paikallaan, irrota yläpään nostovarusteet ja asenna mukana toimitettu tulppa nostosilmukan (10) reikään.



HUOM!

Asenna peiteruuvit ennen putkiasennuksia.

Putkiasennus

Putkiasennukset on tehtävä voimassa olevien määräysten mukaisesti.

Kaikki liitännät on varustettu puserrusliittimillä kuparitari muoviputkille. Käytettäessä muoviputkea tai hehkutettua kupariputkea niissä pitää käyttää tukiholkkeja. ES 300 mallin mukana toimitetaan supistussarja Ø 28 mm - Ø 22 mm, jota voidaan käyttää lämminvesivaraajan liittämiseen Ø 22 mm putkistoon.

Varoventtiilistä johdetaan ylivuotoputki viemäriin. Ylivuotoputken läpimitan pitää olla sama kuin varoventtiilin (Ø 22 mm). Ylivuotoputken pitää kaataa koko matkaltaan vesipussien välttämiseksi. Ylivuotoputki pitää suojata jäätymiseltä. Ylivuotoputken pää pitää jättää näkyville.

Kylmävesiliitäntään on asennettava seuraavat:

- A Sulkuventtiili
- B Takaiskuventtiili
- 47 Varoventtiili (toimitetaan laitteen mukana)
- C Alipaineventtiili, "imusuoja"
- D Sekoitusventtiili

Ellei lämminvesivaraajaa varusteta sekoitusventtiilillä, termostaatti pitää säätää niin, että käyttöveden lämpötila on korkeintaan 65°C. Korkeampaa lämpötilaa haluttaessa pitää noudattaa asiaa koskevia määräyksiä.

Sähköasennus

HUOM!

Sähköasennukset ja mahdolliset huollot saa tehdä vain valtuutetun sähköasentajan valvonnassa.

Vedenlämmitin asennetaan kaikkinaoiseen pääkytkimeen.

Kytkentäkaapeli kytketään kytkentätilan (9) liitinrimaan (4) riman merkinnän mukaan ja varustetaan vedonpoistajalla, katso myös kytkentätilan kytkentäkaavio.

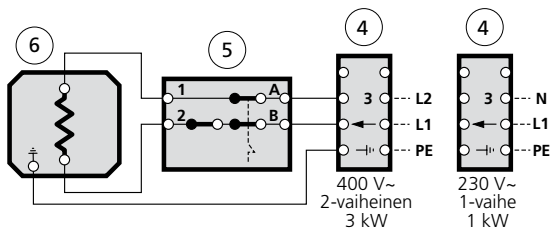
1-vaiheasennuksessa saadaan käyttöön vain 1,0 kW teho.

HUOM!

Vedenlämmitin on täytettävä vedellä ennen jännitteensyötön kytkemistä.

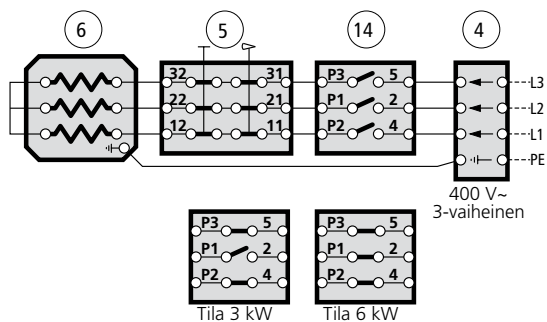
Sähkökytkentäkaavio, 1 kW / 3 kW

ES 160/210-asennus.

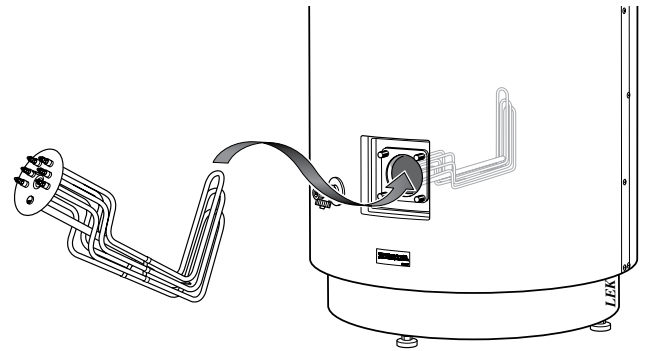


Kytkentäkaavio 6 kW

ES 300/500-asennus ja vaihtoehtoinen ES 160/210-asennus

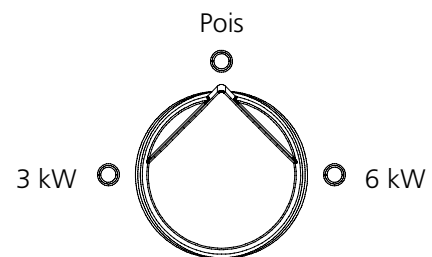


Sähkövastus 6 kW



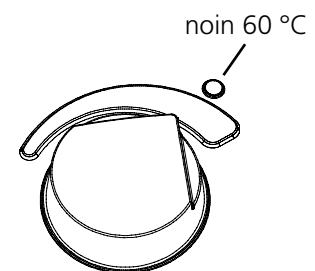
Tehovalitsin (6 kW)

Vedenlämmittimen tehoa säädetään tehovalitsimen avulla. Koska sähkövastuksen pintateho on pienin teholta 3 kW, tämä teho on valittava ensisijaisesti. Jos halutaan suurempaa tehoa esimerkiksi yösähköä käytettäessä, aseta tehovalitsin asentoon 6 kW.



Termostaatin säätö

Suosittava asetus on 60 °C (maksimiasetus on noin 80 °C).



Kunnossapito ja hoito

Varoventtiili

Tarkasta varoventtiili noin neljä kertaa vuodessa. Kierrä varoventtiilin pyörää vastapäivään, jolloin ylivuotoputkesta pitää valua vettä. Ellei näin käy, venttiili on viallinen ja se pitää vaihtaa.

Varoventtiilistä valuu joskus hieman vettä kuumaa vettä laskettaessa. Tämä johtuu siitä, että vedenlämmittimeen täytetty kylmä vesi laajenee lämmitessään, jolloin vedenlämmittimen sisäinen paine kasvaa ja varoventtiili aukeaa.

Tyhjennys

1. Katkaise lämminvesivaraajan jännitteensyöttö.
2. Sulje tulovesiventtiili (A).
3. Irrota tyhjennysventtiilin kansi (8) ja asenna letkuliitin ja letku.
4. Avaa tyhjennysventtiili (8).
5. Tyhjennyksen aikana varaajaan pitää päästää ilmaa avaamalla käyttövesiliitintä (42) tai kuumavesihana. Jotta lämminvesivaraaja tyhjenisi täysin, letkuliittimen pitää olla täysin tiivis ja letkun pään pitää olla varaajan alapuolella.

Jos lämminvesivaraaja asennetaan tilaan, jossa se voi jäätyä, se pitää tyhjentää silloin, kun se ei ole käytössä. Jäätyminen voi aiheuttaa varaajan räjähtämisen.

Toimenpiteet käyttöhäiriöiden yhteydessä

Tarkasta laitteiston varokkeet sekä termostaatin ja sekoitusventtiilin asetukset.

Odota muutamia tunteja laskematta lämmintä vettä ja tarkasta sen jälkeen, onko käyttöveden lämpötila nousut. Ellei käyttövesi vieläkään lämpene, ota yhteys asentajaan.

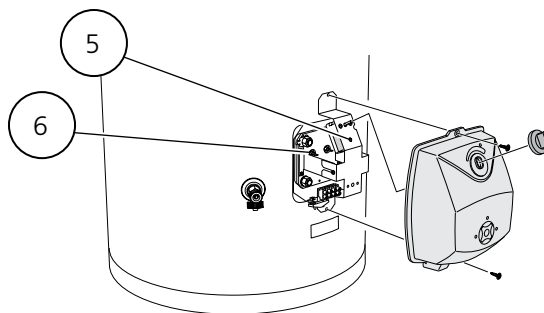
Lämpötilarajoittimen palautus

Jos lämpötilarajoitin (5) on lauennut, varaajan on jäädyttävä vähintään tunnin ajan, ennen kuin rajoittimen saa palauttaa.

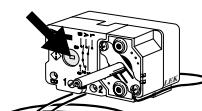
1. Poista muovikansi (2).
2. Paina lämpötilarajoittimen painiketta kevyesti.

HUOMI!

Sähköasennukset ja mahdolliset huollot saa tehdä vain valtuutetun sähköasentajan valvonnassa.

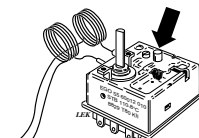


Maks. 15 N (n. 1,5 kg)



2-vaiheasennus

Maks. 40 N (n. 4 kg)



3-vaiheasennus

Anturien uudelleenasennus

Termostaatin ja lämpötilarajoittimen anturin uudelleenasennus.



2-vaiheasennus



3-vaiheasennus

Huolto

Jos laite kaipaa huoltoa, ota yhteys asentajaan. Ilmoita aina valmistenumero (95) (14 merkkiä) ja asennuspäivä. Laitteessa saa käyttää vain Haato:n toimittamia sähkövarusteita.

Tekniset tiedot

Tyyppi		ES 160			ES 210			ES 300		ES 500	
Teho	(kW)	1	3	6	1	3	6	3	6	3	6
Lämpiaisaika lämpötilaan 45 °C*	(h)	6,5	2,5	1,5	8,5	3,0	1,5	4,0	2,0	7,0	3,5
Lämpiaisaika lämpötilaan 80 °C*	(h)	13,0	4,5	2,5	16,5	5,5	3,0	7,5	4,0	14,0	7,0
Tarvittava varoke	(A)	6	10	10	6	10	10	10	10	10	10
Varaajan maksimityöpaine	bar	10			10			10		10	
Liitäntä (KV/LV)	(mm)	22			22			28		35	
Tilavuus	(litraa)	159			203			263		497	
Korkeus	(mm)	980			1210			1380		1695	
Syvyys	(mm)	600			600			600		750	
Paino	(kg)	55			70			85		140	

*Lämpiaisaika perustuu tulevan kylmän veden lämpötilaan 10 °C.

Erillinen varuste-erä

ES 160 ja ES 210

Varoventtiili

ES 300

Varoventtiili

Supistus Ø 28 mm - Ø 22 mm.

ES 500

Varoventtiili

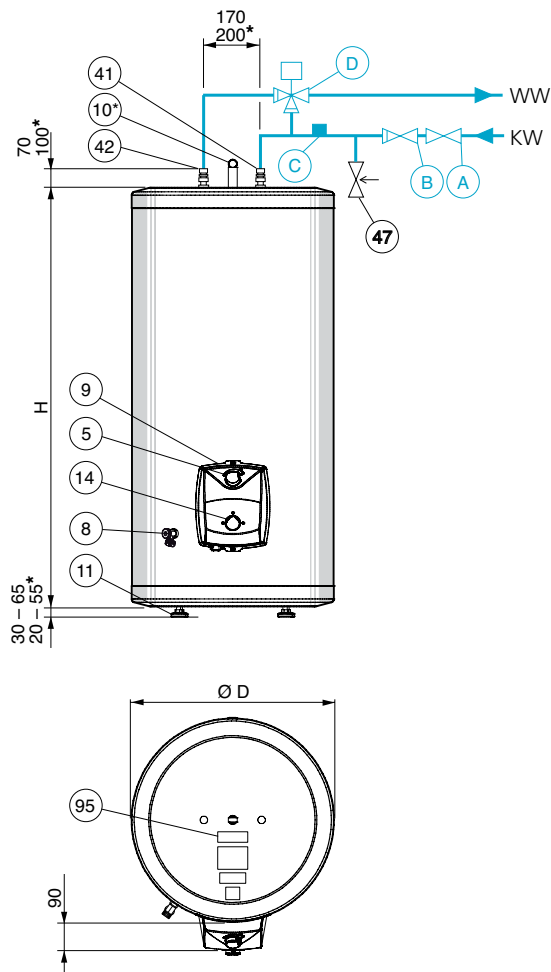
Eristystulppa

Peitelevy, 3 kpl

ES

160, 210, 300, 500

Afmetingen en locatie van onderdelen



* ES 500

Lijst met onderdelen

- 8 Aftapkraan
 - 9 Aansluitbehuizing met:
 - 4 Aansluitklemmen
 - 5 Combi thermostaat
 - 6 Elektrisch verwarmingselement
 - 14 Keuze schakelaar alleen 3/6 kW uitvoering
 - 10 Hijsoog (alleen ES 500)
 - 11 Stelvoeten
 - 41 Koud water aansluiting
 - 42 Warm water aansluiting
 - 47 Overstortventiel Ø 22 mm, 9 bar (bijgeleverd)
 - 95 Serienummer plaatje
 - A Stopafsluiter**
 - B Terugslagklep**
 - C Vacuümklep**
 - D Mengafsluiter (als de temperatuur van het tapwater hoger wordt dan 65 °C)**
- **Niet meegeleverd

Dit apparaat kan worden gebruikt door kinderen vanaf 8 jaar of door personen met beperkingen van psychische, zintuigelijke of lichamelijke aard, of door personen met gebrek aan kennis en ervaring, wanneer zij onder toezicht staan instructies hebben ontvangen om het apparaat veilig te gebruiken en zij de bijkomende gevaren begrijpen. Kinderen mogen niet met het apparaat spelen. Het reinigen en onderhoud dat door de gebruiker mag worden uitgevoerd, kan niet zonder toezicht door kinderen worden uitgevoerd.

Rechten om ontwerpwijzigingen door te voeren zijn voorbehouden.

©NIBE 2014.

Installatie

Montage

De kopergevoerde boilers moeten staand worden gemonteerd en met de stelvoeten (11) kan de positie worden afgesteld.

Zorg er bij montage van de boiler voor dat aan de voorzijde bij de aansluitbehuizing genoeg ruimte is om de thermostaat of het elektrische verwarmingselement te demonteren (circa 400 mm).

De isolatie verwijderen (alleen van toepassing op de ES 500)

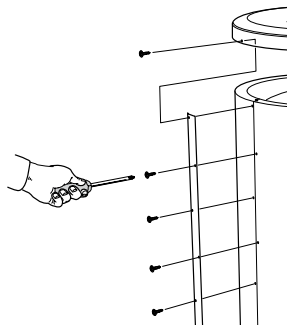
De ES 500 kan bij installatie minder omvangrijk worden gemaakt door de isolatie te verwijderen (diameter boiler zonder isolatie is Ø 650).

- Verwijder de elektrische afdekking en het elektrische paneel.
- Draai op beide mantelhelften alle schroeven langs de verbindingsplaat los.
- Verwijder de aftapklep.
- Verwijder de bovenafdekking.
- Trek de isolatiemantelhelften recht weg.

De montage moet in omgekeerde volgorde worden uitgevoerd. Als de schroeven moeilijk in de oude openingen passen, kan de plaat ondersteboven worden geplaatst, zodat gebruik kan worden gemaakt van nieuwe openingen in de isolatiemantelhelften.

Bevestig tot slot op elke verbinding alle bijgeleverde afdekschijven door deze op de verbindingen te drukken.

Zodra de boiler in de vereiste stand staat, verwijdert u het hefapparaat uit de bovenzijde en bevestigt u de bijbehorende isolatieplug in de opening die door het hijs oog (10) wordt achtergelaten.



LET OP!

Daarna eerst de afdekmanchetten van de aansluitingen weer op hun plaats schuiven, voordat de boiler waterzijdig aangesloten wordt.

Waterzijdig aansluiten

Leidingen moeten volgens de geldende normen en richtlijnen worden aangesloten.

De boiler is uitgerust met knelkoppelingen voor koperen of kunststof leidingen. Bij gebruik van knel- of persfittingen dienen steunhulzen gebruikt te worden.

De ES 300 wordt geleverd met een reductiekit van Ø 28 mm naar Ø 22 mm. Deze kan worden gebruikt als de boiler wordt geïnstalleerd op een plek waar een Ø 22 leiding al aanwezig of vereist is.

Vanaf de veiligheidsklep moet een overstortleiding naar een geschikte afvoer worden geleid. De overstortleiding moet dezelfde grootte hebben als op de veiligheidsklep (Ø 22 mm). De route van de overstortleiding moet naar beneden lopen om waterzakken te voorkomen. De overstortleiding moet vorstbestendig zijn. De uitlaat van de overstortleiding moet zichtbaar zijn.

De volgende onderdelen moeten op de koudwaterleiding worden aangesloten.

- A Afsluiter
- B Terugslagklep
- 47 Overstortventiel (bijgeleverd)
- C Onderdrukventiel
- D Mengafsluiter (als de temperatuur van het tapwater hoger wordt dan 65 °C)

Als de boiler wordt geïnstalleerd zonder een mengafsluiter, moet de instelling van de thermostaat zodanig zijn dat de tapwatertemperatuur niet hoger wordt dan 65 °C. Als een hogere temperatuur is vereist, moeten voor de toepassing de geldende richtlijnen worden nagevolgd.

Elektrisch aansluiten

LET OP!

De elektrische aansluiting en de eventuele service hieraan, mogen alleen uitgevoerd worden door gekwalificeerd personeel.

De boiler moet worden geïnstalleerd met aansluiting op een isolatorschakelaar.

De aansluitbedrading wordt aangesloten op de klemmenstrook (4) in de aansluitbehuizing (9) in overeenstemming met de markeringen op de klemmenstrook, en de kabels worden geklemd in de snoerontlastingsklem; zie ook het bedradingschema in de aansluitbehuizing.

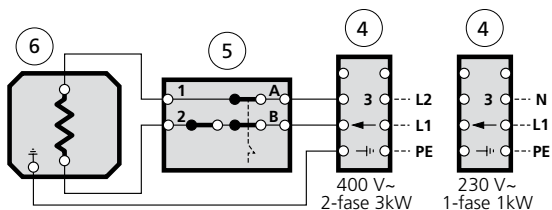
Een enkelfase-installatie geeft een vermogen van slechts 1,0kW (alleen bij 3kW-versie).

LET OP!

De boiler moet volledig met water gevuld zijn, voordat de stroom mag worden ingeschakeld.

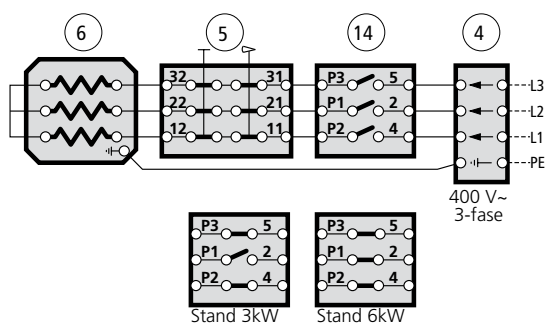
Stroomkringschema 1 kW / 3 kW

Alleen mogelijk bij ES 160/210.

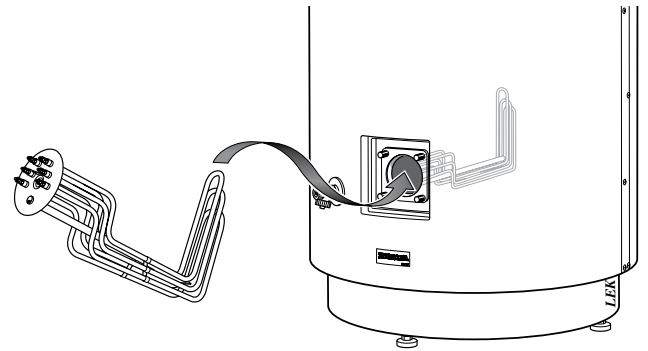


Circuitschema 6 kW

Standaard voor ES 300/500 en alternatief ontwerp voor ES 160/210 (6 kW-versie).

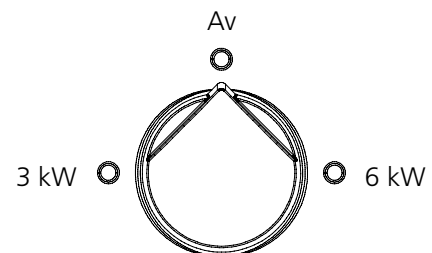


Elektrisch verwarmingselement 6 kW



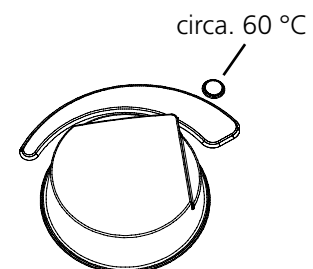
Vermogenskeuzeschakelaar (6 kW)

Stel de vermogenskeuzeschakelaar van de boiler in op het vereiste vermogen. Aangezien de dompelverwarmer bij 3 kW het laagste vermogen geeft, moet normaal gesproken deze stand worden gebruikt. Als een groter vermogen is vereist, bijvoorbeeld wanneer nachttarieven van toepassing zijn, dan moet u de vermogenskeuzeschakelaar in de stand 6 kW zetten.



De thermostaat afstellen

Een instelling van 60 °C (max. circa 80 °C) wordt aanbevolen voor een optimale werking.



Onderhoud

Veiligheidsklep

De veiligheidsklep moet circa vier keer per jaar worden gecontroleerd. Als de knop van de veiligheidsklep linksom wordt gedraaid, moet er water door de overstortleiding stromen. Als dit niet gebeurt, is de veiligheidsklep defect en moet deze worden vervangen.

Bij de veiligheidsklep komt soms een beetje water vrij nadat warm water is afgenomen. Deze uitstroom wordt veroorzaakt door de uitzetting van koud water dat in de boiler wordt opgenomen, waardoor een toename van de druk optreedt en de veiligheidsklep wordt geopend.

Boiler aftappen

1. Schakel de stroom naar de boiler uit.
2. Sluit de koudwaterinvoer af met een afsluiter (A).
3. Maak de afdekking van de aftapkraan (8) los en sluit op de bijgeleverde slangkoppeling een slang aan.
4. Draai de aftapklep (8).
5. Tijdens het aftappen moet in de boiler lucht worden binnengelaten door een warmwateraansluiting (42) of een warmtapwaterkraan los te draaien (Heel belangrijk, niet vergeten!). Om ervoor te zorgen dat de gehele boiler wordt geleegd, moet de slangaansluiting volledig dicht aangesloten zijn en moet de uitlaatopening zich onder het laagste punt van de boiler bevinden.

Als de boiler op vorstgevoelige plaatsen wordt geïnstalleerd, moet de boiler worden geleegd als deze niet wordt gebruikt. Door vorst kan de boiler openbarsten.

Storingen verhelpen

Controleer de zekeringen van de installatie en de instelling van de thermostaat en mengafsluiter.

Wacht een aantal uur zonder warm water af te nemen en controleer daarna of de temperatuur hoger is geworden. Als er dan nog steeds geen warm water is, dan neemt u contact op met de installateur.

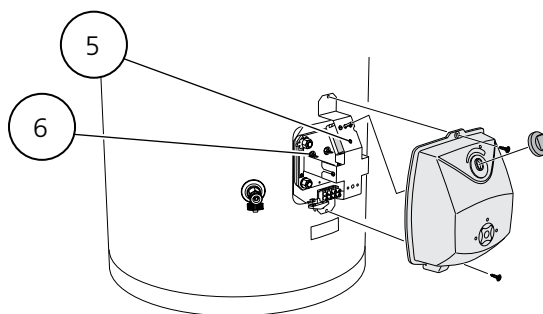
Temperatuurbegrenzer resetten

Als de temperatuurbegrenzer (5) is uitgeschakeld, moet de boiler minimaal een uur afkoelen voordat deze kan worden gereset.

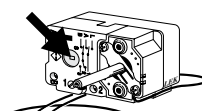
1. Verwijder de kunststof afdekking (2).
2. Druk de knop op de temperatuurbegrenzer licht in, max. 15 N (circa 1,5 kg).

LET OP!

De elektrische aansluiting en de eventuele service hieraan, mogen alleen uitgevoerd worden door gekwalificeerd personeel.

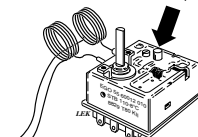


Max. 15 N (circa 1,5 kg)



2-fase installatie

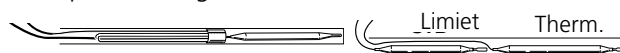
Max. 40 N (circa 4 kg)



3-fase installatie

Sensoren opnieuw aansluiten

Opnieuw aansluiten van de sensoren voor thermostaat en temperatuurbegrenzer.



2-fase installatie

3-fase installatie

Service

Voor service neemt u contact op met de installateur. Vermeld altijd het serienummer (95) (14 cijfers) en de installatiedatum. Er mag alleen gebruik worden gemaakt van elektrische apparatuur die wordt geleverd door NIBE Energietechniek b.v. te Willemstad.

Technische specificaties

Type		ES 160			ES 210			ES 300		ES 500	
Vermogen	(kW)	1	3	6	1	3	6	3	6	3	6
Opwarmtijd tot 45 °C*	(uur)	6,5	2,5	1,5	8,5	3,0	1,5	4,0	2,0	7,0	3,5
Opwarmtijd tot 80 °C*	(uur)	13,0	4,5	2,5	16,5	5,5	3,0	7,5	4,0	14,0	7,0
Zekering	(A)	6	10	10	6	10	10	10	10	10	10
Maximale werkdruk	bar	10			10			10		10	
Aansluiting KW/WW	(mm)	22			22			28		35	
Volume	(liters)	159			203			263		497	
Hoogte	(mm)	980			1210			1380		1695	
Diameter	(mm)	600			600			600		750	
Gewicht	(kg)	55			70			85		140	

*Opwarmtijden gelden voor inlaatwatertemperaturen van 10 °C.

Standaard meegeleverde accessoires

ES 160 en ES 210

Veiligheidsklep

ES 300

Veiligheidsklep

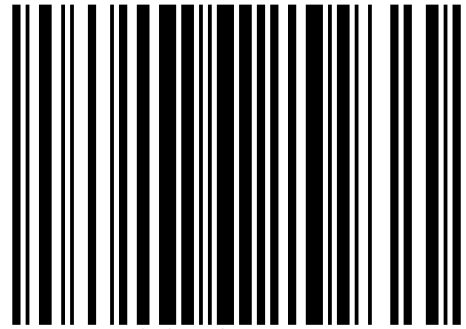
Reductie van Ø 28 mm naar Ø 22 mm.

ES 500

Veiligheidsklep

Isolatieplug

Afdekschijven, 3 x



331277

AT

KNV Energietechnik GmbH, Gahberggasse 11, 4861 Schörfing
Tel: +43 (0)7662 8963-0 Fax: +43 (0)7662 8963-44 E-mail: mail@knv.at www.knv.at

CH

NIBE Wärmetechnik AG, Winterthurerstrasse 710, CH-8247 Flurlingen
Tel: (52) 647 00 30 Fax: (52) 647 00 31 E-mail: info@nibe.ch www.nibe.ch

CZ

Druzstevni zavody Drazice s.r.o., Drazice 69, CZ - 294 71 Benatky nad Jizerou
Tel: +420 326 373 801 Fax: +420 326 373 803 E-mail: nibe@nibe.cz www.nibe.cz

DE

NIBE Systemtechnik GmbH, Am Reiherpfahl 3, 29223 Celle
Tel: 05141/7546-0 Fax: 05141/7546-99 E-mail: info@nibe.de www.nibe.de

DK

Vølund Varmeteknik A/S, Brogårdsvej 7, 6920 Videbæk
Tel: 97 17 20 33 Fax: 97 17 29 33 E-mail: info@volundvt.dk www.volundvt.dk

FI

NIBE Energy Systems OY, Juurakkotie 3, 01510 Vantaa
Puh: 09-274 697 0 E-mail: info@nibe.fi www.nibe.fi

FR

NIBE Energy Systems France Sarl, Zone industrielle RD 28, Rue du Pou du Ciel - 01600 Reyrieux
Tél: 04 74 00 92 92 Fax: 04 74 00 42 00 E-mail: info@nibe.fr www.nibe.fr

GB

NIBE Energy Systems Ltd, 3C Broom Business Park, Bridge Way, Chesterfield S41 9QG
Tel: 0845 095 1200 Fax: 0845 095 1201 E-mail: info@nibe.co.uk www.nibe.co.uk

NL

NIBE Energietechnik B.V., Postbus 634, NL 4900 AP Oosterhout
Tel: 0168 477722 Fax: 0168 476998 E-mail: info@nibenl.nl www.nibenl.nl

NO

ABK AS, Brobekkveien 80, 0582 Oslo, Postadresse: Postboks 64 Vollebekk, 0516 Oslo
Tel. sentralbord: +47 23 17 05 20 E-mail: post@abkklima.no www.nibeenergysystems.no

PL

NIBE-BIAWAR Sp. z o. o. Aleja Jana Pawła II 57, 15-703 BIAŁYSTOK
Tel: 085 662 84 90 Fax: 085 662 84 14 E-mail: sekretariat@biawar.com.pl www.biawar.com.pl

RU

© "EVAN" 17, per. Boynovskiy, Nizhny Novgorod
Tel./fax +7 831 419 57 06 E-mail: info@evan.ru www.nibe-evan.ru

NIBE AB Sweden, Box 14, Hannabadsvägen 5, SE-285 21 Markaryd
Tel: +46-(0)433-73 000 Fax: +46-(0)433-73 190 E-mail: info@nibe.se www.nibe.eu

