

MINI 240

Pinnakorkeusmittari



Käyttö- ja asennusohje



SISÄLLYSLUETTELO

1	YLEISTÄ	3
2	KÄYTTÖ.....	3
3	ASENNUS JA SÄHKÖISET LIITÄNNÄT	3
3.1	Asennus	3
3.2	Liitännät Anturi- ja lähtöliitännät.....	4
3.3	Anturin kokoonpano	5
4	MITTARIN VIRITYS.....	6
5	HUOLTO JA KORJAUS.....	7
6	KYTKENTÄESIMERKIT	7
7	TEKNISET TIEDOT	8

SYMBOLIEN MERKITYS



Varoitus / Huomio



Huomioitava erityisesti räjähdysvaarallisten tilojen asennuksissa



Laite on suojattu kaksois- tai vahvistetulla eristyksellä

1 YLEISTÄ

MINI 240 on Laiteluokan 1 nestepinnankorkeuden näyttölaite, joka ottaa tuloviestinsä Labkotec 3W(xx) sarjan pinnankorkeusantureilta. Anturityyppi valitaan mitattavan aineen mukaan.

Käytösähkönä on 230 V:n verkkojännite ja pinnankorkeus näytetään analogisella mittarilla.

Laite liitetään sähköverkkoon kiinteällä 2-luokan pistotulpalla varustetulla johdolla.



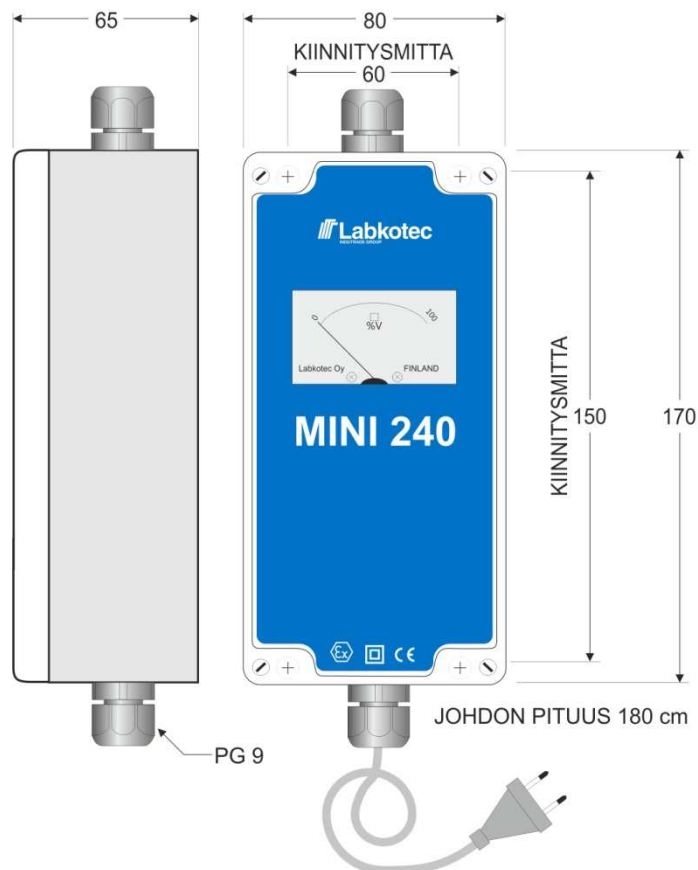
MINI 240:en liitetty anturi voi olla asennettuna 0/1/2 –luokan räjähdysvaaralliseen tilaan, itse laite on asennettava turvalliselle alueelle.

2 KÄYTTÖ

Mittari on tarkoitettu käytettäväksi mm. pientalojen ja lämpökeskusten öljysäiliöiden sekä teollisuuden erilaisten nestesäiliöiden pinnankorkeuden ja määrän näyttöön. Varsinainen mittaus tapahtuu kaapelilla liitettävällä mittausanturilla, joka asennetaan säiliöön.

3 ASENNUS JA SÄHKÖISET LIITÄNNÄT

3.1 Asennus



Kuva 1. Asennus- ja kiinnitysmitat

Laite asennetaan seinälle pistorasian läheisyyteen.

Verkkojohdon kytkeminen pistorasiaan:

- suorita ensin mittarin mekaaninen nollaus (kts. kohta 4. MITTARIN VIRITYS)

Asennustoimenpiteitä varten on kotelon kansi avattava.



VAROITUS! ÄLÄ POISTA VAROITUSMERKINNÄLLÄ VARUSTETTUA SUOJALEVYÄ.

Laite tulisi asentaa mahdollisimman etäälle releistyksiä sisältävistä yksiköistä ja muusta kaapeloinnista. Vältä anturikaapelin asentamista 30 cm lähemmäksi muita kaapelointeja.

Anturikaapelointiin voi käyttää suojattua, pareittain kierrettyä instrumentointikaapelia, esim. 2 x (2 + 1) x 0,5 mm² (kaapelilla parempi häiriönsuojauskyky) tai 3 x 0,8 + 0,8 mm², esimerkikykennät kuvassa 5.

Maksimi kaapelipituus IIC ryhmän aineilla on n. 300 m ja IIB/IIA aineilla n. 700 m em. kaapeleilla.

3.2 Liitännät

Anturi- ja lähtöliitännät

Anturi liitetään kuvan 5a tai kuvan 5b mukaisesti käytettävästä kaapelityypistä riippuen sille varattuun riviliittimeen.

Anturikaapeli pujotetaan kotelossa olevan läpivientitiivisteiden kautta, jonka toimenpiteen jälkeen tiiviste kiristetään.

MINI 240:n anturiliittimet kytketään anturin liittimiin seuraavan taulukon mukaisesti:

MINI 240:n liitin teksti (numero)	3W-anturin vastaava liitin teksti (numero)
-Us (1)	GND (1)
+Us (2)	+Uin (2)
SIGN (3)	Iout (3)

Mikäli käytettävässä kaapelissa on useampia suojavaippoja, niitä ei saa kytkeä yhteen mittarin päässä.

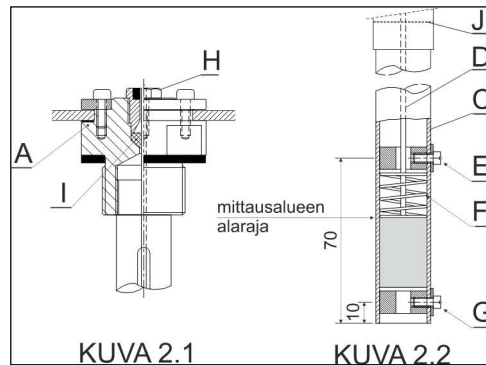
Anturipäässä vaipat kytketään sisäisen maadoitusruuvien alle. Ulkoinen maadoitusruuvi kytketään potentiaalintasaukseen.

Maa-asennuksissa kaapelin on oltava armeerattua tai riittävän mekaanisen suojan antavassa putkessa, armeeraus/metalliputki on kytkettävä potentiaalintasaukseen.

3.3 Anturin kokoonpano

Anturi kootaan säiliön ulkopuolella asennusvalmiiksi. Mikäli esim. asennukseen käytettävissä oleva tila ei salli täysimittaisen anturin asentamista voidaan se myös koota osista säiliöön asennuksen yhteydessä.

Anturi kootaan seuraavasti:



Kuva 2. Anturin rakennepiirros

1. Kiinnitä lukitusrenkas E 70 mm:n etäisyydelle anturiputken C alareunasta (kuva 2.2).

2. Pujota kiristysjousi F mittauskaapeliin D (kuva 2.2).



HUOM! ÄLÄ VAHINGOITA MITTAUSKAAPELIN ERISTYSTÄ!

3. Pujota mittauskaapeli D varovasti alapuolelta lukitusrenkaan E läpi (kuva 2.2).

4. Kiinnitä lukitusrenkas G 10 mm korkeudelle anturiputken C alapäästä (kuva 2.2) estämään mittauskaapelia putoamasta pois putkesta anturin kokoamisvaiheen aikana.

5. Mikäli anturiin tulee putkia, niin pujota mittauskaapeli D varovasti seuraavan putken alaosaan olevan jatkosuhvin kohdalla olevan **keskitysrousen J** ja itse putken läpi. Liitä sitten putki alempaan putkeen kierreltioksella kiristäen liitos huolellisesti. Näin jatketaan kunnes kaikki anturiputket on liitetty toisiinsa.

6. Avaa lähetinosan A kansi, poista mittauskaapelin lukitusmutteri H ja tiivistekumi I (kuva 2.1).

7. Pujota mittauskaapeli D alapuolelta lähetinrasiaan (kuva 5).

8. Kierrä koottu anturiputkirunko yläpäästään lähetinosaan ja kiristä liitos huolellisesti.

9. Pujota tiivistekumi I pyöreää päätä edellä takaisin paikoilleen (kuva 2.1).

10. Pujota lukitusmutteri H takaisin paikoilleen (kuva 2.1).

11. Vedä mittauskaapeli kireälle niin, että alapään jousi F puristuu kasaan ja kiristä samalla lukitusmutteri H tiukalle pitämään anturikaapeli jännityksessä.

12. **Katkaise mittauskaapeli D n. 8 cm:n pituiseksi** lukitusmutterista H katsoen ja poista sen päästä eristys n. 1 cm:n matkalta.

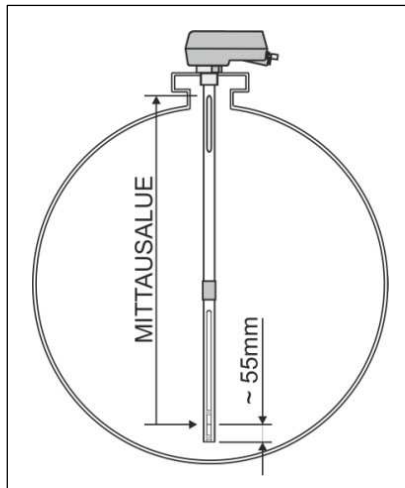
13. Kytke mittauskaapelin D kuorittu osa lähetimen SENSOR-liittimen Cx-napaan. Kytke kotelon pohjassa oleva vihreä johdin saman liittimen reunimmaiseen GND-napaan (kuva 5).

4 MITTARIN VIRITYS

Virityksen suorittamiseksi on kotelon kansi avattava.

1. Ennen verkkojohdon kytkemistä pistorasiaan suoritetaan mittarin mekaaninen nollaus. Toimenpide suoritetaan mittarin keskellä asteikon alapuolella olevaa ruuvia säätämällä niin, että osoitin näyttää 0 %. Osoitinta tulisi katsoa mahdollisimman kohtisuoraan riittävän tarkkuuden saavuttamiseksi.

2. Nollanäyttämisen ja näyttämisen virittämiseksi kytketään verkkojohto pistorasiaan.



HUOM! Nollanäyttämisen viritys (kohta 3) on tehtävä ennen pinnankorkeuden näyttämisen viritystä (kohta 4).

3. Nollanäyttämisen viritys:

Nollanäyttämä voidaan virittää, kun säiliö on tyhjä tai anturi on nostettu irti mitattavasta aineesta.

Näin viritettynä laite näyttää nolaa kunnes pinta saavuttaa anturin mittaussuunnan alarajan, esim. PA/3W -anturilla alaraja on n. 55 mm putken alapäästä tai muilla 3W-antureilla niiden käyttöohjeissa esitettyjen mittojen mukaan.

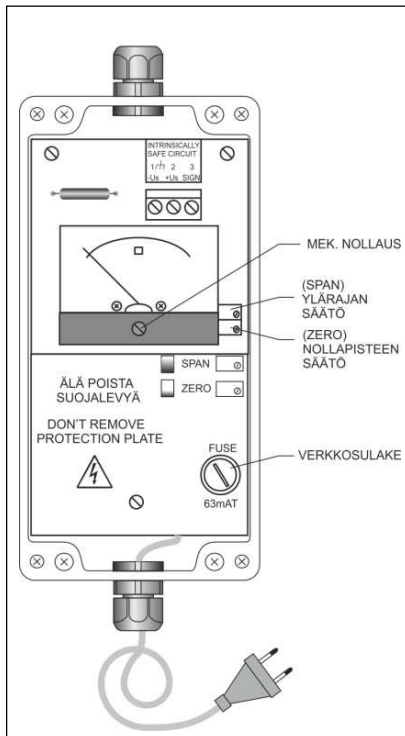
Nollanäyttämä viritetään kiertämällä MINI 240:ssä olevaa ZERO-merkittyä monikierrostrimmeriä (kuva 5, alempi) myötäpäivään, jos mittarin osoitin on alle 0 % tai vastapäivään, jos mittarin osoitin on yli 0 % (säätöalue n. 25 kierrosta), kunnes mittarin osoitin näyttää tarkalleen 0 %.

4. Pinnankorkeuden näyttämisen viritys:

Näyttämä viritetään, kun anturi on säiliössä ja säiliö täynnä tai pinta tunnetulla korkeudella 50...100 %.

MINI 240:ssä olevaa SPAN-merkittyä monikierrostrimmeriä (ylempi) säädetään myötäpäivään, jos mittarin osoitin on alle 100 % tai tunnettu pinnankorkeus. Monikierrostrimmeriä säädetään vastapäivään, jos mittarin osoitin on yli 100 % tai tunnettu pinnankorkeus (säätöalue n. 25 kierrosta), kunnes mittarin osoitin näyttää 100 % tai tunnettua pinnankorkeutta.

5. Kun viritystoimenpiteet on suoritettu, suljetaan kotelon kansi.



5 HUOLTO JA KORJAUS

Verkkosulake (merkitty FUSE 63 mA) voidaan vaihtaa toiseen IEC127 mukaiseen 5 x 20 mm / 63 mA lasiputkisolakkeeseen. Irrota verkkojohto pistorasiasta sulakkeen vaihdon ajaksi.



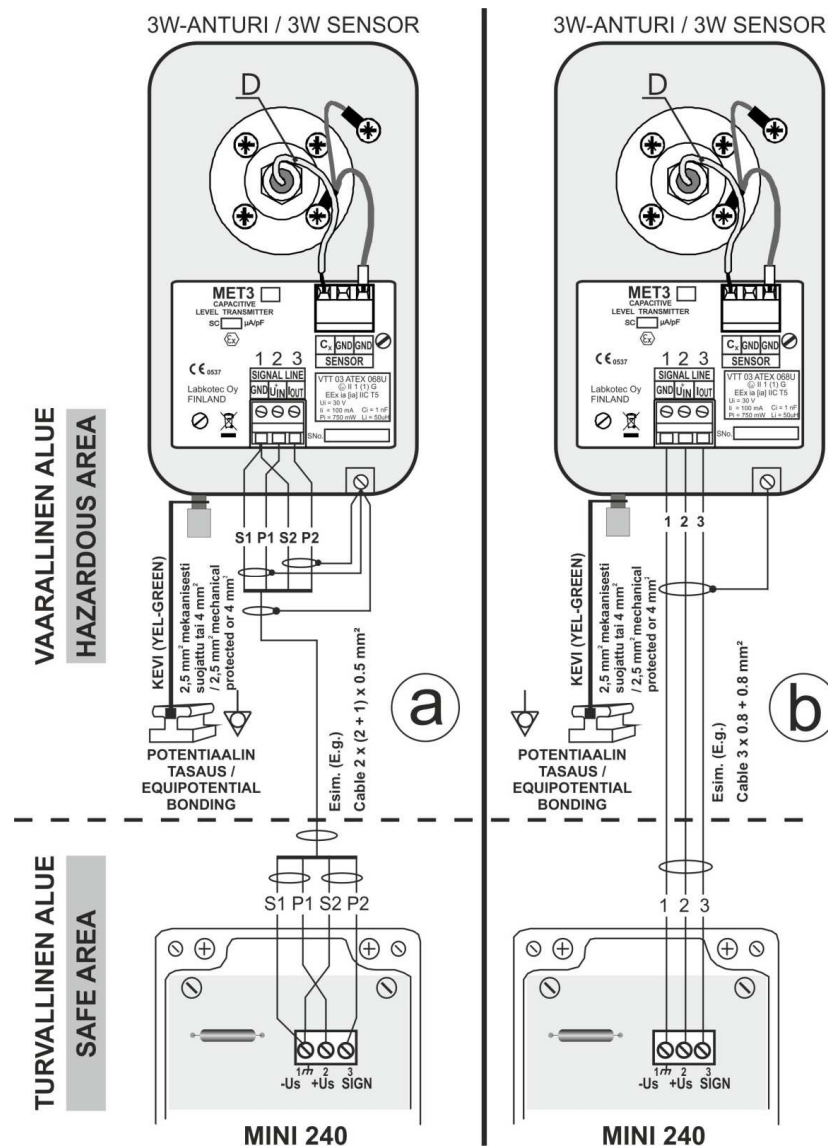
HUOM! Tässäkin tapauksessa ei suojalevyä saa poistaa!

Muita laitteeseen liittyviä korjaus- ja huoltotoimenpiteitä saa tehdä vain Exi-laitteisiin koulutettu henkilö Labkotec Oy:n valtuutuksella.





Räjähdyshaarallisten tilojen huolto-, tarkastus- ja korjaustoimintojen yhteydessä tulee noudattaa Ex-laitteiden tarkastusta ja huoltoa käsittelevien standardien IEC/EN 60079-17 ja IEC/EN 60079-19 ohjeita.

6 KYTKENTÄESIMERKIT



Kuva 5. KytKentäesimerkit

7 TEKNISET TIEDOT

MINI 240			
Mitat	160 mm x 80 mm x 55 mm (l x k x s)		
Kotelointi	IP 65, materiaali polykarbonaatti		
Käyttölämpötila	-25 °C...+50 °C		
Syöttöjännite	230 VAC ± 10 %, 50/60 Hz, sulake IEC60127 5x20 mm / 63 mA Laitteessa ei ole verkkokytkintä		
Tehonkulutus	2 VA		
Anturiviesti	Labkotec 3W-sarjan anturit Ri=250 Ω [optio: 4...20 mA]		
Pinnankorkeuden näyttö	analoginen kiertokäämimittari asteikko 0...100 % lineaarinen asteikko 0...100 % epälineaarinen makaavalle lieriösäiliölle asteikossa oletettu, että anturin alapää on 5 % irti pohjasta. Mittarin tarkkuus ± 2 %.		
Sähköturvallisuus	IEC/EN 61010-1, Class II  , CAT II		
EMC Emissio (päästöt) Immuneiteetti (sieto)	IEC/EN 61000-6-3 IEC/EN 61000-6-1		
Ex-luokitus Erityisehdot (X) ATEX	 II (1) G [Ex ia] IIC (Ta = -25 °C...+50 °C) VTT 03 ATEX 001X		
Liityntäarvot	Uo = 29,8 V Io = 95 mA Po = 683 mW		
Anturit voidaan asentaa 0/1/2-luokan räjähdysvaaralliseen tilaan. Tällöin on huomioitava asiaankuuluvat standardit ; IEC/EN 60079-25 luonnostaan vaarattomat sähköjärjestelmät 'i', IEC/EN 60079-14 asennukset räjähdysvaarallisessa tilassa.			
Valmistusvuosi: Ks. sarjanumero tyyppikilvestä	xxx x xxxxx xx YY x jossa YY = valmistusvuosi (esim. 14 = 2014)		
Maksimi liitännäparametrit			
Ryhmä	Kapasitanssi Co	Induktanssi Lo	Lo/Ro
IIC	68 nF	3 mH	48,6 µH/Ω
IIB	569 nF	11 mH	194,6 µH/Ω
IIA	1,85 µF	22 mH	389 µH/Ω

Declaration of Conformity

This declaration certifies that the below mentioned apparatus conforms with the essential requirements of the EMC directive 89/336/EEC (as amended by 91/263/EEC and 92/31/EEC) and Low-Voltage Directive (LVD) 2006/95/EC and ATEX directive 94/9/EC.

Description of the apparatus: Level measuring unit

Type: **MINI 240**

Manufacturer: Labkotec Oy
Myllyhaantie 6
33960 Pirkkala
FINLAND

The construction of the appliance is in accordance with the following standards:

EMC:

EN 50081-1 (1992) Electromagnetic compatibility, Generic emission standard, class: Residential, commercial and light industry.

EN 50082-1 (1992) Electromagnetic compatibility (EMC), Generic standards – Immunity for residential, commercial and light industry.

LVD:

EN 61010-1 (2001) Safety requirements for electrical equipment for measurement, control and laboratory use. Part 1: General requirements

ATEX:

EN 60079-0 (2009) Electrical apparatus for potentially explosive atmospheres. Part 0: General requirements

EN 60079-11 (2007) Electrical apparatus for potentially explosive atmospheres. Part 11: Equipment protection by intrinsic safety "i"

EC-type examination certificate **VTT 03 ATEX 001X**

Ex-classification  II (1) G [Ex ia] IIC Ta = -25...+50°C

Production quality assessment notification VTT 01 ATEX Q 001

Notified Body VTT Expert Services Ltd; notified body number 0537

Address of the notified body P.O. Box 1001, FI-02044 VTT, Finland

The apparatus is CE-marked 1997.

Signature

The authorized signatory to this declaration, on behalf of the manufacturer, and the Responsible Person based within the EU, is identified below.

Pirkkala 19.9.2011



Heikki Helminen
CEO
Labkotec Oy

Labkotec Oy Myllyhaantie 6 FI-33960 Pirkkala, Finland

Tel. +358 29 006 260, Fax +358 29 006 1260