

ClearFlood Gen 2



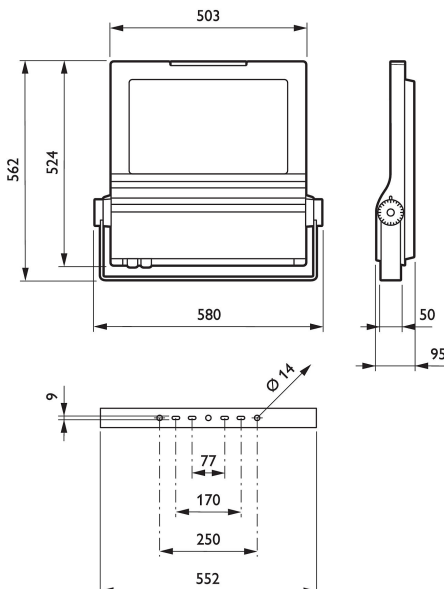
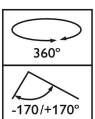
ClearFlood -ledivalonheittimen uusi sukupolvi

ClearFlood-valonheittimien valovirta voidaan valita käyttökohteen mukaan. Erittäin tehokas optiikka ja viimeisimpään tekniikkaan perustuvat ledit auttavat säästämään energiaa. ClearFlood sopii korvaamaan perinteiseen tekniikkaan perustuvat valonheittimet, sillä se voidaan helposti asentaa olemassa olevia pylväitä ja kaapeloiteja hyödyntäen.

Käyttökohteita ovat mm. liikunta- ja virkistysalueet, teollisuusalueet, pysäköintialueet, rakennusten julkisivut ja mainostaulut.

Jännite: 220-240V
 Taajuus: 50-60 Hz
 Valovirta: 6000 - 29 000 lm
 Teho: 45,2 - 233,2 W
 Tehokkuus: ≥ 110 lm/W
 L_{80F10} : 70 000 h
 Värintoistoindeksi: Ra 75
 Väriämpötila: 4 000 K
 Optiikka: Symmetrinen / epäsymmetrinen
 Käyttölämpötila: -30 ... +40 °C
 Saatavana myös himmennettävät DALI, CLO, 1-10 V -versiot
 Väri RAL9007, harmaa alumiini
 Asennus sangan avulla
 Suojausluokka I, IP66, IK09
 Runko paine valettua alumiinia, kupu karkaistua lasia

ClearFlood Gen 2



Tyyppi	Teho	Valovirta	Väriämpötila	Snro
BVP650 G2				
BVP650 G2 6K/740 S ALU	45,2 W	5 352 lm	4 000 K	45 044 01
BVP650 G2 8K/740 DS ALU	61,9 W	7 296 lm	4 000 K	45 044 02
BVP650 G2 10K/740 DS ALU	80,3 W	9 120 lm	4 000 K	45 044 03
BVP650 G2 14K/740 S ALU	110,9 W	12 488 lm	4 000 K	45 044 04
BVP650 G2 18K/740 DS ALU	142,4 W	16 416 lm	4 000 K	45 044 05
BVP650 G2 22K/740 DS ALU	177,7 W	20 064 lm	4 000 K	45 044 06
BVP650 G2 26K/740 DS ALU	202,6 W	23 712 lm	4 000 K	45 044 07
BVP650 G2 29K/740 DS ALU	233,2 W	26 448 lm	4 000 K	45 044 08
BVP650 G2 6K/740 OFA52 ALU	45,2 W	5 328 lm	4 000 K	45 044 09
BVP650 G2 8K/740 OFA52 ALU	61,9 W	7 104 lm	4 000 K	45 044 10
BVP650 G2 10K/740 OFA52 ALU	80,3 W	8 880 lm	4 000 K	45 044 11
BVP650 G2 14K/740 OFA52 ALU	110,9 W	12 432 lm	4 000 K	45 044 12
BVP650 G2 18K/740 OFA52 ALU	142,4 W	15 984 lm	4 000 K	45 044 13
BVP650 G2 22K/740 OFA52 ALU	177,7 W	19 536 lm	4 000 K	45 044 14
BVP650 G2 26K/740 OFA52 ALU	202,6 W	23 088 lm	4 000 K	45 044 15
BVP650 G2 29K/740 OFA52 ALU	233,2 W	25 752 lm	4 000 K	45 044 16

BVP650 = Tyyppitunnus
 G2 = 2. sukupolvi
 xxK = LED-moduulin valovirta-arvo
 xx 000 lm
 740 = Ra >70, Väriämpötila 4 000 K
 S/DS = Symmetrinen valonjako
 OFA52 = Epäsymmetrinen valonjako
 ALU =väri, harmaa alumiini (RAL9007)