

DIAMOND



ECOLIGHT



Dreamledin valaisinpaketit pitävät sisällään kaiken tarvittavan työpisteen valaisimeksi.

DIAMOND JA ECOLIGHT



Asenna uuteen keittiöön tai päivitä remonttikohteen työpistevalaisin nykyaikaan. Valo on lähes pisteetön ja luo miellyttävän sekä tasaisen valon. Värit toistuvat hyvin luonnollisina, valon värintoistoindeksi on 95.

Dreamledin profiilivalaisimet sopivat hyvin myös epäsuoraan valaistukseen, kodinhoitohuoneisiin, vaatekaappeihin ja liukuovikomeroihin. LED-nauhan suojausluokka on IP65, joten Dreamledin profiilivalaisimet voidaan asentaa myös kylpyhuoneisiin ja muihin kosteisiin tiloihin.

Muista poistaa linssin päältä suojatarra!

Valovirta	1000 lm / m
Teho	12,0 W / m
Käyttöjännite	24 V
Ledien määrä	240 kpl / m
Valon värit	3300K lämmin valkoinen ja 4000 K puhdas valkoinen
Virtalähde	35 / 60 W, suojausluokka IP20
Mitat Ecolight	korkeus 7 mm (kiinnikkeellä 9 mm), leveys 16 mm, pituus 2300 mm
Mitat Diamond	korkeus 9 mm (kiinnikkeellä 11 mm), leveys 17 mm, pituus 2300-2970 mm
Himmennettävä	kyllä, vaatii erillisen vastaanottimen ja himmentimen
Takuu	**2 vuotta.
Snrot	Ecolight valkoinen 4141779, 4141780, 4141782, 4141784 Ecolight alumiini 4141777, 4141778, 4141781, 4141783

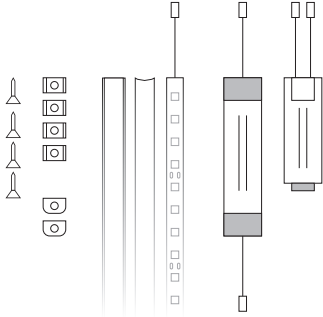
** Tuote on tarkoitettu lyhennettäväksi led-nauhaan merkityistä kohdista, 25 mm välein.
Tuotetta ei saa muuten muokata esim. juottamalla led-nauhaa. Takuu raukeaa, mikäli käyttöohjetta ei noudateta.
Kysy tarvittaessa led-nauhoja 3 tai 5 m.

DREAMLED DIAMOND JA ECOLIGHT ASENNUSOHJE

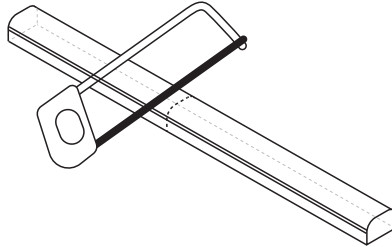
Muista poistaa linssin päältä suojatarra!



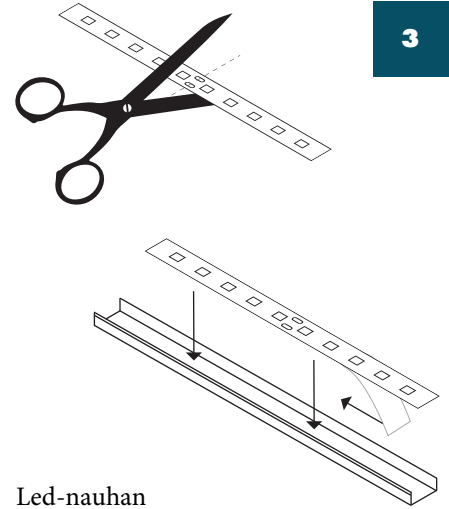
1



2

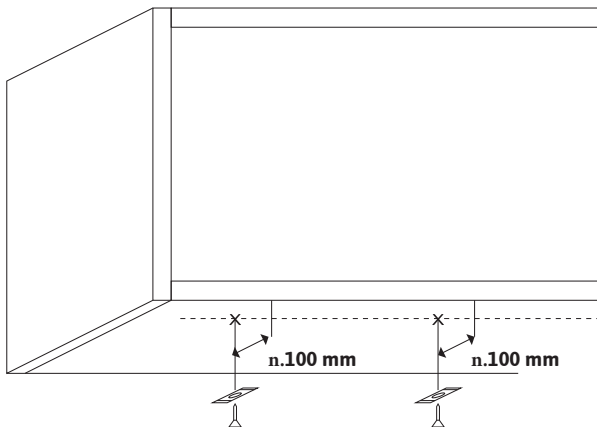


3

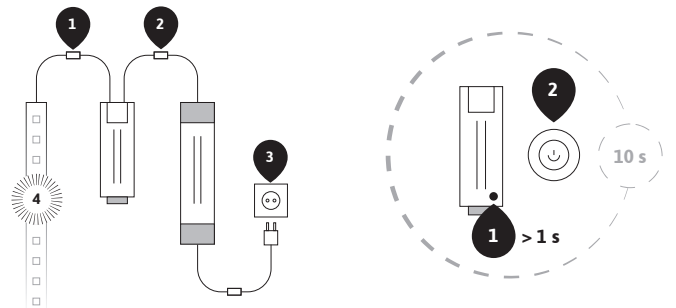


Led-nauhan
katkaisuväli 25mm

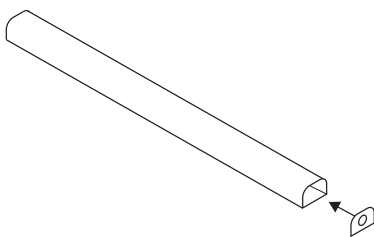
4



5



6



7

