

Wiser™

Smart and Sustainable Homes

Wiser™ Exxact™

Wiser tekniset tiedot 2021

se.com/fi

Life Is On

Schneider
Electric



Sisällys

Wiser keskusyksikkö	4
Wiser keskusyksikön pöytäjalusta	5
Exxact kytkin	6
Exxact LED valonsäädin kiertonupilla	7
Exxact LED painikesäädin.....	8
Exxact liiketunnistin painikkeella	9
Exxact liiketunnistin LED valonsäätimellä	10
Exxact verho-ohjain	11
Exxact langaton painike 1 osainen	12
Exxact langaton painike 2 osainen	13
Wiser kytkinmoduuli	14
Wiser LED valonsäädinmoduuli	15
Wiser verho-ohjainmoduuli	16
LED-kuorman kompensointimoduuli	16
Wiser ovi-/ikkunatunnistin	17
Wiser vesivuototunnistin	18
Wiser langaton liiketunnistin 360°	19
Wiser lämpötila- ja kosteusanturi	20
Exxact 1 osainen pistorasia	21
Exxact 2 osainen pistorasia	22
Wiser älypistoke 16 A	23
Wiser IP-kamera sisäkäyttöön	24

Tekniset tiedot

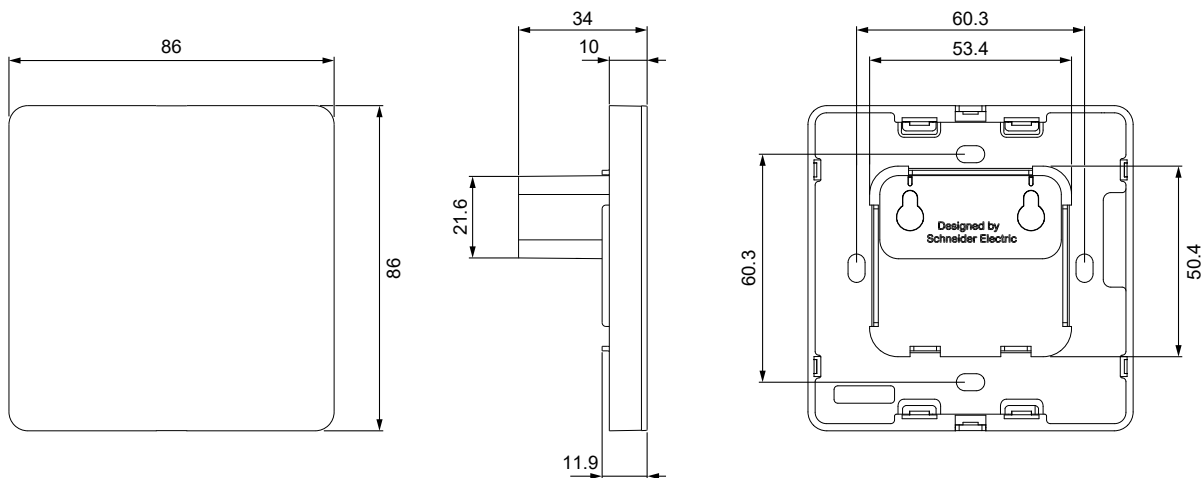
Wiser keskusyksikkö



Wiser keskusyksikkö

Perustiedot	
Tuotenumero	CCT501901
Snro	2622118
Tuote- tai komponenttityyppi	Zigbee-verkon Wiser-yhdyskäytävä
Tuotteen väri	Valkoinen
Ominaisuudet	
Virtalähde	Mikro-USB-liitännän kautta verkkovirtasovittimeen 5 VDC, jossa on vähintään 5 W (1 A), vaihtoehtoisesti suoraan kaapelilla 0,25–1,5 mm ² erillisellä virtalähteellä 12 VDC, vähintään 6 W (0,5 A).
Nimellinen syöttöjännite	100–240 V AC, 50/60 Hz
Tietoliikenneliitäntä	Ethernet – IEEE802.3, 10/100 BASE-T (LAN) Wi-Fi® – 2,4 GHz, IEEE802.11 b/g/n-yhteensopiva Zigbee – 2,4 GHz, yhteensopiva IEEE802.15.4:n kanssa
Järjestelmän kello	Reaaliaikainen kello (RTC) nappiparistolla (CR1220)
Ympäristö	
IP-luokka	IP20
Käyttölämpötila	0–40 °C, vain sisätiloissa
Suhteellinen kosteus varastoinnin ja käytön aikana	10–90 %, tiivistymätön
Täydentävä	
MITAT (K × L × S)	86 × 86 × 34 mm
Asennus	Voidaan asentaa 1-osaiseen kojerasiaan tai seinälle mukana tulevilla tarvikkeilla. Voidaan myös sijoittaa vapaasti erillisen pöytäjalustan kanssa tai ilman (2622119).
Pakkauksen sisältö	Wiser-keskusyksikkö, metallikehys kojerasia-asennukseen, verkkolaite, USB-kaapeli verkkolaitteelle, luokan II pistoke, ruuvit+proput ja asennusohjeet.
Sertifikaatti	
	Zigbee 3.0
Ominaisuudet	
<ul style="list-style-type: none"> Wiser keskusyksikkö ohjaa ja valvoo Wiser-verkon yhdistettyjä laitteita Wiser by SE -mobiilisovelluksen, Ethernet- tai Wi-Fi®-laitteiden avulla. Wiser by SE -sovelluksella voit helposti luoda tilanteita ja automaatioita Wiser keskusyksikön ja liitettyjen laitteiden kautta älypuhelimellasi. 	

Mitat (mm)



Huomio!

Lataa Wiser by SE -sovellus älypuhelimellesi ja asenna Wiser keskusyksikkö Wiser-laitteiden asentamiseksi ja ohjaamiseksi. Wiser by SE -sovellus on saatavilla sovelluskaupoista ja se on tarkoitettu älypuhelimille, joissa on Android™-käyttöjärjestelmä (versio 7 ja uudempi) tai Apple® iOS (versio 11 ja uudempi).

Tarkempia tietoja on saatavana verkossa järjestelmän käyttöoppaasta. Skannaa QR-koodi tai seuraa linkkiä: https://www.productinfo.schneider-electric.com/wiser_eu/



Tekniset tiedot

Wiser pöytäjalusta



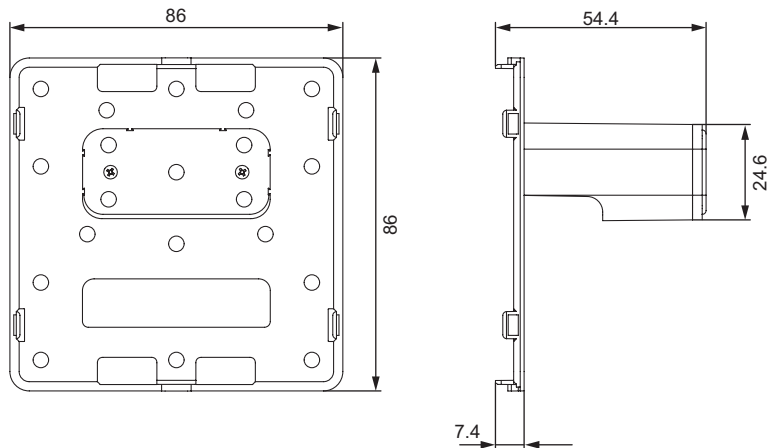
Lataa
Wiser by SE
sovellus



Wiser keskusyksikön pöytäjalusta

Perustiedot	
Tuotenumero	CCT501400_0001
Snro	2622119
Tuote- tai komponenttityyppi	Wiser keskusyksikön pöytäjalusta
Tuotteen väri	Valkoinen
Ympäristö	
Käyttölämpötila	-10 °C - 45 °C
Täydentävä	
MITAT (K x L x S)	86 x 54.6 x 86 mm

Mitat (mm)



Huomio!

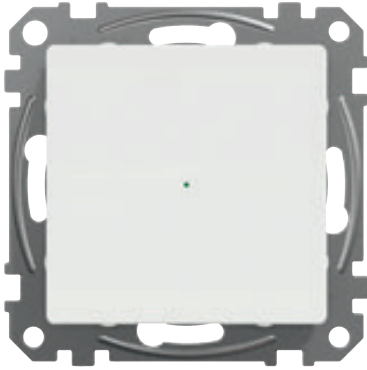
Lataa Wiser by SE -sovellus älypuhelimieesi ja asenna Wiser keskusyksikkö Wiser-laitteiden asentamiseksi ja ohjaamiseksi. Wiser by SE -sovellus on saatavilla sovelluskaupoista ja se on tarkoitettu älypuhelimille, joissa on Android™-käyttöjärjestelmä (versio 7 ja uudempi) tai Apple® iOS (versio 11 ja uudempi).

Tarkempia tietoja on saatavana verkossa järjestelmän käyttöoppaasta. Skannaa QR-koodi tai seuraa linkkiä: https://www.productinfo.schneider-electric.com/wiser_eu/



Tekniset tiedot

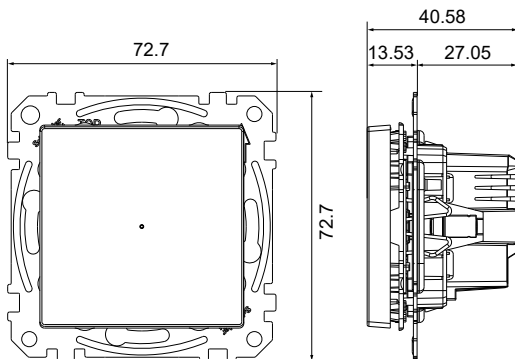
Valaistuksen ohjaus



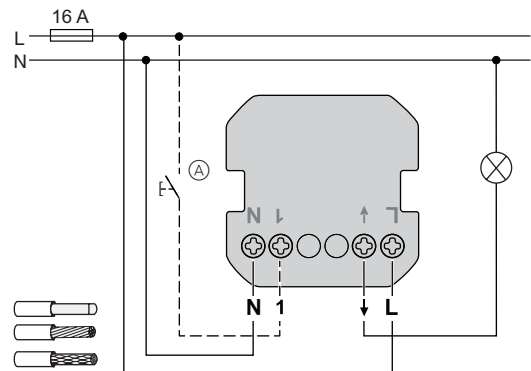
Exact kytkin

Perustiedot			
Tuotenumero	WDE002348	WDE003348	WDE004348
Snro	2101149	2101150	2101151
Tuotteen väri	Valkoinen	Antrasiitti	Metalli
Tuote- tai komponenttityyppi	Kytkin		
Suurimmat kuormitukset			
LED-lamput 230 V			200 W
Hehkulamput 230 V			2200 W
Halogeenilamput 230 V			2000 W
LV-halogeeni- lamput 12 V	Elektroniset muuntajat		1050 VA
	Perinteiset muuntajat		500 VA
Kapasiiviset kuormat			10 A, 140 µF
230 V yksivaihemootorit			1000 VA
Ympäristö			
IP-luokka			IP20
Käyttölämpötila			-5–35 °C
Suhteellinen kosteus varastoinnin ja käytön aikana			Enintään 93 %
Ohjaus- ja käyttöasetukset			
<ul style="list-style-type: none"> • Yhdistetty ohjaus: Jotta kytkintä voidaan hallita älypuhelimella Wiser by SE -sovelluksen avulla, se on yhdistettävä Wiser keskusyksikön kanssa. • Suorakäyttö: Kytkintä voidaan aina ohjata suoraan tuotteen painikkeella. • Jousipainikkeita voidaan liittää lisäohjaimiksi, katso alla oleva kytkentäkaavio. 			
Tekniset tiedot			
<ul style="list-style-type: none"> • Nimellisjännite: 230 V AC, 50 Hz • Nimellisvirta: 10 A, cos φ = 0,6 • Nollajohdin tarvitaan • Sertifiointi: Zigbee 3.0 			
Ominaisuudet ja asetukset			
Wiser by SE -sovelluksella:			
<ul style="list-style-type: none"> • Ajustukset: Viivästysaika (1 sek–24 tuntia), ajastin. • Aikataulut: Astrotoiminto. 			

Mitat (mm)



Kytchentäkaavio



Huomio!

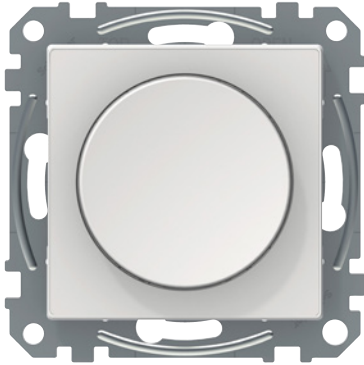
Lataa Wiser by SE -sovellus älypuhelimellesi ja asenna Wiser keskusyksikkö Wiser-laitteiden asentamiseksi ja ohjaamiseksi. Wiser by SE -sovellus on saatavilla sovelluskaupoista ja se on tarkoitettu älypuhelimille, joissa on Android™-käyttöjärjestelmä (versio 7 ja uudempi) tai Apple® iOS (versio 11 ja uudempi).

Tarkempia tietoja on saatavana verkossa järjestelmän käyttöoppaasta. Skannaa QR-koodi tai seuraa linkkiä: https://www.productinfo.schneider-electric.com/wiser_eu/



Tekniset tiedot

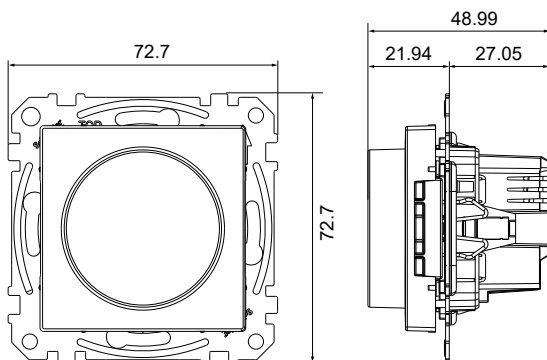
Valaistuksen ohjaus



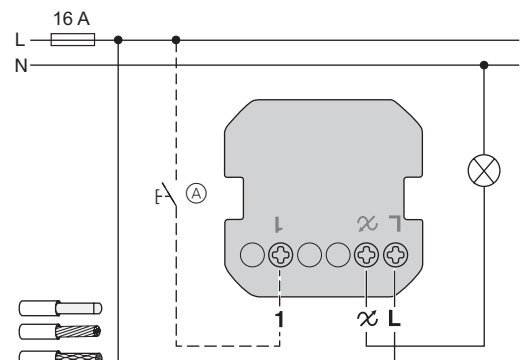
Exxact LED valonsäädin kiertonupilla

Perustiedot			
Tuotenumero	WDE002388	WDE003388	WDE004388
Snro	2622129	2622134	2622135
Tuotteen väri	Valkoinen	Antrasiitti	Metalli
Tuote- tai komponenttityyppi	Kytkin		
Kuormitus			
Säädettävät LED-lamput		RC ⁽¹⁾ : 7...100 W RL ⁽²⁾ : 7...20 W	
Hehkulamput 230 V		14...200 W	
Halogeenilamput 230 V		14...150 W	
LV-halogeenilamput 12 V	Säädettävä elektroninen muuntaja	14...150 VA	
	Säädettävä tavallinen muuntaja	14...150 VA	
Ympäristö			
IP-luokka	IP20		
Käyttölämpötila	-5...35 °C		
Suhteellinen kosteus varastoinnin ja käytön aikana	Enintään 93 %		
Ohjaus- ja käyttöasetukset			
<ul style="list-style-type: none"> • Yhdistetty ohjaus: Jotta valonsäädintä voidaan hallita älypuhelimella Wiser by SE -sovelluksen avulla, se on yhdistettävä Wiser keskusyksikön kanssa. • Suorakäyttö: Valonsäädintä voidaan aina ohjata suoraan tuotteen painikkeella • Jousipainikkeita voidaan liittää lisäohjaimiksi, katso alla oleva kytkentäkaavio. 			
Tekniset tiedot			
<ul style="list-style-type: none"> • Nimellisjännite: 230 V AC, 50 Hz • Sertifikaatti: Zigbee 3.0 			
Ominaisuudet ja asetukset			
<ul style="list-style-type: none"> • Automaattinen kuorman tunnistus • Valotason muistitoiminto • Elektroninen ylikuormitus-, ylikuumenemis- ja oikosulkusuojau • Jousipainikkeita voidaan liittää lisäohjaimiksi, katso alla oleva kytkentäkaavio. • Ei tarvitse nolajohdinta 			
Wiser by SE -sovelluksen kautta:			
<ul style="list-style-type: none"> • Halutun valotason asettaminen sytyttäessä • Halutun himmennysalueen asettaminen: Pienin ja suurin kirkkaus • LED-toimintatilan manuaalinen asetus (RL LED -tila) • Ajastimen tai aikataulun asetus 			
(1) RC = Resisttiivinen ja kapasitiivinen kuormitus			
(2) RL = Resisttiivinen ja induktiivinen kuormitus			

Mitat (mm)



Kytchentäkaavio

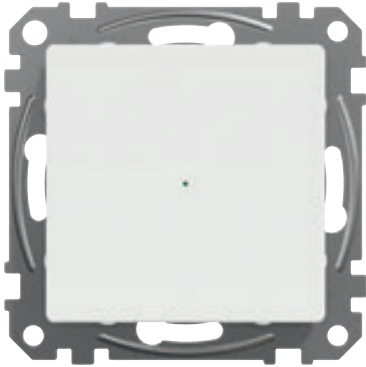


Huomio!

Lataa Wiser by SE -sovellus älypuhelimellesi ja asenna Wiser keskusyksikkö Wiser-laitteiden asentamiseksi ja ohjaamiseksi. Wiser by SE -sovellus on saatavilla sovelluskaupoista ja se on tarkoitettu älypuhelimille, joissa on Android™-käyttöjärjestelmä (versio 7 ja uudempi) tai Apple® iOS (versio 11 ja uudempi).

Tarkempia tietoja on saatavana verkossa järjestelmän käyttöoppaasta. Skannaa QR-koodi tai seuraa linkkiä: https://www.productinfo.schneider-electric.com/wiser_eu/






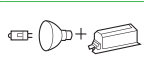
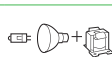


Exact painikesäädin

Perustiedot

Tuotenumero	WDE002386	WDE003386	WDE004386
Snro	2622126	2622127	2622128
Tuotteen väri	Valkoinen	Antrasiitti	Metalli
Tuote- tai komponenttityyppi	LED painikesäädin		

Kuormitus

Säädettävät LED-lamput		RC ⁽¹⁾ : 7...100 W RL ⁽²⁾ : 7...20 W
Hehkulamput 230 V		14...200 W
Halogeenilamput 230 V		14...150 W
LV-halogeenilamput 12 V	Säädettävä elektroninen muuntaja 	14...150 VA
	Säädettävä tavallinen muuntaja 	14...150 VA

Ympäristö

IP-luokka	IP20
Käyttölämpötila	-5...35 °C
Suhteellinen kosteus varastoinnin ja käytön aikana	Enintään 93 %

Ohjaus- ja käyttöasetukset

- Yhdistetty ohjaus: Jotta himmennintä voidaan hallita älypuhelimella Wiser by SE -sovelluksen avulla, se on yhdistettävä Wiser keskusyksikön kanssa.
- Suorakäyttö: Valonsäädintä voidaan aina ohjata suoraan tuotteen painikkeella.
- Jousipainikkeita voidaan liittää lisäohjaimiksi, katso alla oleva kytkentäkaavio.

Tekniset tiedot

- Nimellisjännite: 230 V AC, 50 Hz
- Sertifikaatti: Zigbee 3.0

Ominaisuudet ja asetukset

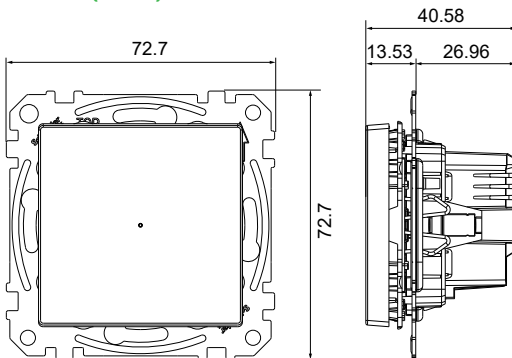
- Automaattinen kuorman tunnistus
- Valotason muistitoiminto
- Elektroninen ylikuormitus-, ylikuumenemis- ja oikosulkusuojaus
- Jousipainikkeita voidaan liittää lisäohjaimiksi, katso alla oleva kytkentäkaavio.
- Ei tarvitse nolajohdinta

Wiser by SE -sovelluksen kautta:

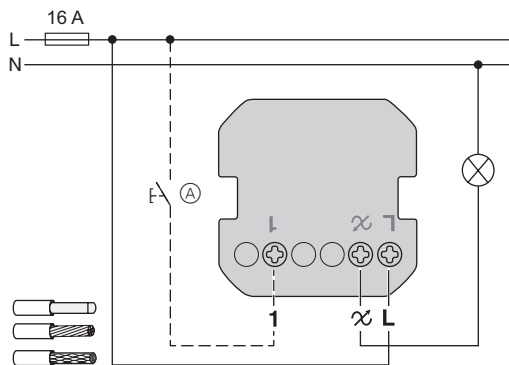
- Halutun valotason asettaminen sytyttäessä
- Halutun himmennysalueen asettaminen: Pienin ja suurin kirkkaus
- LED-toimintatilan manuaalinen asetus (RL LED -tila)
- Ajastimen tai aikataulun asetus

- (1) RC = Resistiivinen ja kapasitiivinen kuormitus
 (2) RL = Resistiivinen ja induktiivinen kuormitus

Mitat (mm)



Kytkentäkaavio



Huomio!

Lataa Wiser by SE -sovellus älypuhelimellesi ja asenna Wiser keskusyksikkö Wiser-laitteiden asentamiseksi ja ohjaamiseksi. Wiser by SE -sovellus on saatavilla sovelluskaupoista ja se on tarkoitettu älypuhelimille, joissa on Android™-käyttöjärjestelmä (versio 7 ja uudempi) tai Apple® iOS (versio 11 ja uudempi).

Tarkempia tietoja on saatavana verkossa järjestelmän käyttöoppaasta. Skannaa QR-koodi tai seuraa linkkiä: https://www.productinfo.schneider-electric.com/wiser_eu/

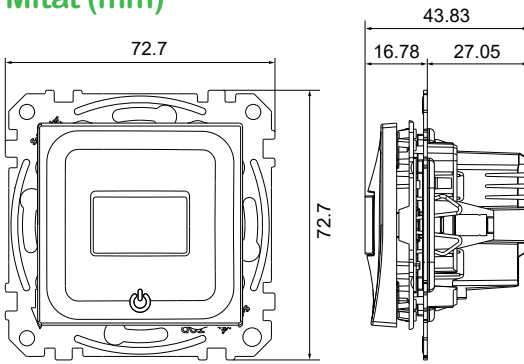


Tekniset tiedot

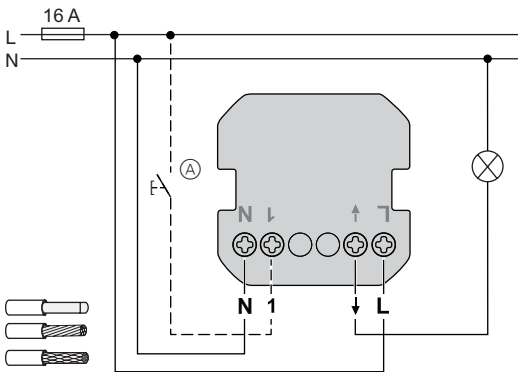
Valaistuksen ohjaus



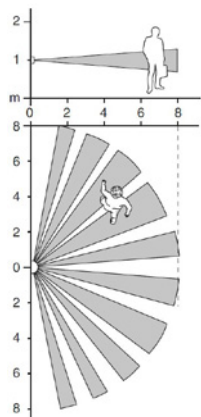
Mitat (mm)



Kytkäkaavio



Tunnistamisalue



Huomio!

Lataa Wiser by SE -sovellus älypuhelimellesi ja asenna Wiser keskusyksikkö Wiser-laitteiden asentamiseksi ja ohjaamiseksi. Wiser by SE -sovellus on saatavilla sovelluskaupoista ja se on tarkoitettu älypuhelimille, joissa on Android™-käyttöjärjestelmä (versio 7 ja uudempi) tai Apple® iOS (versio 11 ja uudempi).

Tarkempia tietoja on saatavana verkossa järjestelmän käyttöoppaasta. Skannaa QR-koodi tai seuraa linkkiä: https://www.productinfo.schneider-electric.com/wiser_eu/



Exact liiketunnistin painikkeella

Perustiedot

Tuotenumero	WDE002367	WDE003367	WDE004367
Snro	2609177	2609178	2609179
Tuotteen väri	Valkoinen RAL 9003 (~ NCS 0500-N)	Antrasiitti	Metalli
Tuote- tai komponenttityyppi	Liiketunnistin painonapilla		

Suurimmat kuormitukset

LED-lamput 230 V		200 W
Hehkulamput 230 V		2200 W
Halogeenilamput 230 V		2000 W
LV-halogeenilamput 12 V	Elektroniset muuntajat	1050 VA
	Perinteiset muuntajat	500 VA
Kapasitiiviset kuormat		10 A, 140 µF
230 V yksivaihemootorit		1000 VA

Ympäristö

IP-luokka	IP20
Käyttölämpötila	-5–35 °C
Suhteellinen kosteus varastoinnin ja käytön aikana	Enintään 93 %

Ohjaus- ja käyttöasetukset

- Yhdistetty ohjaus: Jotta liiketunnistinta voidaan hallita älypuhelimella Wiser by SE -sovelluksen avulla, se on yhdistettävä Wiser keskusyksikön kanssa.
- Suorakäyttö: Liiketunnistinta voidaan aina ohjata suoraan tuotteen painikkeella
- Jousipainikkeita voidaan liittää lisäohjaimiksi, katso alla oleva kytkentäkaavio.

Tekniset tiedot

- Nimellisjännite: 230 V AC, 50 Hz
- Nimellisvirta: 10 A, cos φ = 0.6
- Sertifikaatti: Zigbee 3.0

Ominaisuudet ja asetukset

- Tunnistusalue: 160°, 8 m eteenpäin, 8 m vasemmalle ja 8 m oikealle
- Automaattinen tila: Kuorma kytketään automaattisesti päälle, kun liike havaitaan ja ympäristön valotas laskee alle asetetun arvon
- Manuaalinen käyttö: Valotasosta riippumatta valo voidaan aina kytkeä päälle ja pois päältä integroidulla painikkeella
- Isäntä-/orja-toiminto: Enintään kaksi orjatunnistinta voidaan liittää Isäntätunnistimeen
- Puoliautomaattinen tila: Manuaalinen sytytys / automaattinen sammutus
- Jousipainikkeita voidaan liittää lisäohjaimiksi, katso alla oleva kytkentäkaavio.
- Nollajohdin tarvitaan
- Wiser by SE -sovelluksen kautta:
 - Valotason tunnituksen asettaminen: 5–1 000 lux (vakioasetus 50 lux)
 - Tunnistusherkkyyden asettaminen: Korkea (oletusasetus), keskitaso tai matala
 - Sammutusajan asettaminen (viimeisen tunnituksen jälkeen): 1 sekunti-59min (oletusasetus 5 minuuttia)
 - Ajastimen tai aikataulun asetus



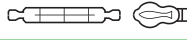
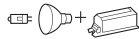



Exact liiketunnistin LED valonsäätimellä

Perustiedot

Tuotenumero	WDE002374	WDE003374	WDE004374
Snro	2609174	2609175	2609176
Tuotteen väri	Valkoinen RAL 9003 (~ NCS 0500-N)	Antrasiitti	Metalli
Tuote- tai komponenttityyppi	Liiketunnistin LED valonsäätimellä		

Kuormitus

Säädettävät LED-lamput		RC ⁽¹⁾ : 7...100 W RL ⁽²⁾ : 7...20 W
Hehkulamput 230 V		14...200 W
Halogeenilamput 230 V		14...150 W
LV-halogeenilamput 12 V	Säädettävä elektroninen muuntaja  Säädettävä tavallinen muuntaja 	14...150 VA 14...150 VA

Ohjaus- ja käyttöasetukset

- Yhdistetty ohjaus: Jotta liiketunnistinta voidaan hallita älypuhelimella Wiser by SE -sovelluksen avulla, se on yhdistettävä Wiser keskusyksikön kanssa.
- Suorakäyttö: Liiketunnistinta voidaan aina ohjata suoraan tuotteen painikkeella.
- Jousipainikkeita voidaan liittää lisäohjaimiksi, katso alla oleva kytkentäkaavio.

Tekniset tiedot

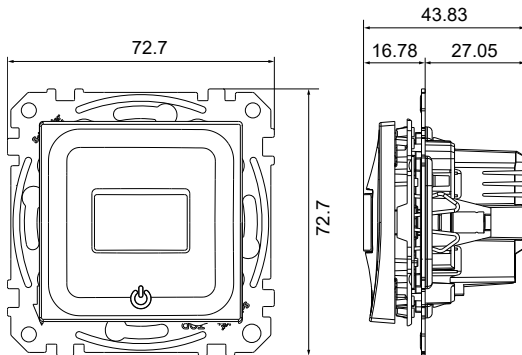
- Nimellisjännite: 230 V AC, 50 Hz
- Sertifikaatti: Zigbee 3.0

Ominaisuudet ja asetukset

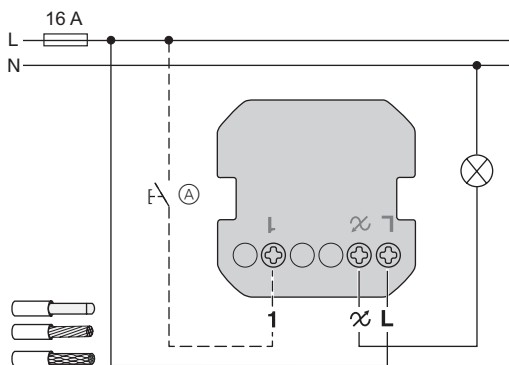
- Tunnistusalue: 160°, 8 m eteenpäin, 8 m vasemmalle ja 8 m oikealle
 - Automaattinen kuorman tunnistus
 - Automaattinen tila: Kuorma kytketään automaattisesti päälle, kun liike havaitaan ja ympäristön valotaso laskee alle asetetun arvon
 - Manuaalinen käyttö: Valotasosta riippumatta valo voidaan aina kytkeä päälle ja pois päältä integroidulla painikkeella
 - Valotason muistitoiminto
 - Pehmeä sytytys ja sammutus
 - LED-toimintatilan manuaalinen asetus (RL LED -tila)
 - Elektroninen ylikuormitus-, ylikuumenemis- ja oikosulkusuojau
 - Jousipainikkeita voidaan liittää lisäohjaimiksi, katso alla oleva kytkentäkaavio.
 - Ei tarvitse nolajohdinta
- Wiser by SE -sovelluksen kautta:
- Halutun valotason asettaminen sytytettäessä
 - Halutun himmennysalueen asettaminen: Pienin ja suurin kirkkaus
 - Valotason tunnistuksen asettaminen: 5–1 000 lux (vakioasetus 50 lux)
 - Tunnistusherkkyden asettaminen: Korkea (oletusasetus), keskitaso tai matala
 - Sammutusajan asettaminen (viimeisen tunnistuksen jälkeen): 1 sekunti-59min (oletusasetus 5 minuuttia)
 - Ajastimen tai aikataulun asetus
 - Testitila

- (1) RC = Resistiivinen ja kapasitiivinen kuormitus
(2) RL = Resistiivinen ja induktiivinen kuormitus

Mitat (mm)



KytKentäkaavio

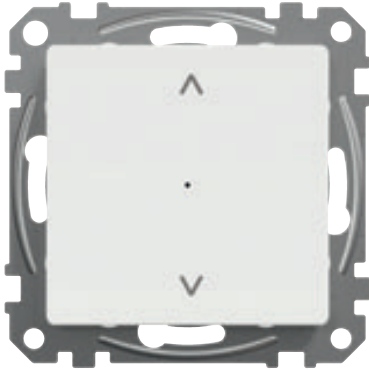


Huomio!

Lataa Wiser by SE -sovellus älypuhelimellesi ja asenna Wiser keskusyksikkö Wiser-laitteiden asentamiseksi ja ohjaamiseksi. Wiser by SE -sovellus on saatavilla sovelluskaupoista ja se on tarkoitettu älypuhelimille, joissa on Android™-käyttöjärjestelmä (versio 7 ja uudempi) tai Apple® iOS (versio 11 ja uudempi).

Tarkempia tietoja on saatavana verkossa järjestelmän käyttöoppaasta. Skannaa QR-koodi tai seuraa linkkiä: https://www.productinfo.schneider-electric.com/wiser_eu/





Exact verho-ohjain

Perustiedot

Tuotenumero	WDE002384	WDE003384	WDE004385
Snro	2101152	2101153	2101154
Tuotteen väri	Valkoinen RAL 9003 (~ NCS 0500-N)	Antrasiitti	Metalli
Tuote- tai komponenttityyppi	Verho-ohjain		

Suurimmat kuormitukset

230 V yksivaihemootorit  500 VA

Ohjaus- ja käyttöasetukset

- Yhdistetty ohjaus: Jotta verho-ohjainta voidaan hallita älypuhelimella Wiser by SE -sovelluksen avulla, se on yhdistettävä Wiser keskusyksikön kanssa.
- Suorakäyttö: Verho-ohjainta voidaan aina ohjata suoraan tuotteen painikkeella.
- Jousipainikkeita voidaan liittää lisäohjaimiksi, katso alla oleva kytkentäkaavio.

Tekniset tiedot

- Nimellisjännite: 230 V AC, 50 Hz
- Nimellisvirta: 4 A, $\cos\phi = 0.6$
- Sertifikaatti: Zigbee 3.0

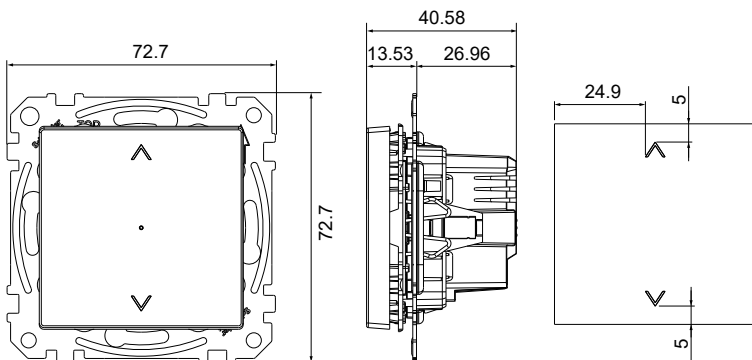
Ominaisuudet ja asetukset

- Moottorisuoja kahdella vuorotellen lukitulla reellä
- Jousipainikkeita voidaan liittää lisäohjaimiksi, katso alla oleva kytkentäkaavio.
- Useita verho-ohjaimia voidaan yhdistää pariiksi ja useita ohjaimia voidaan ohjata painikkeesta tai sovelluksesta
- Ikkunaverhoissa ja rullakaih timmissä käytettävät moottorit pitää sisältää rajakytkimet

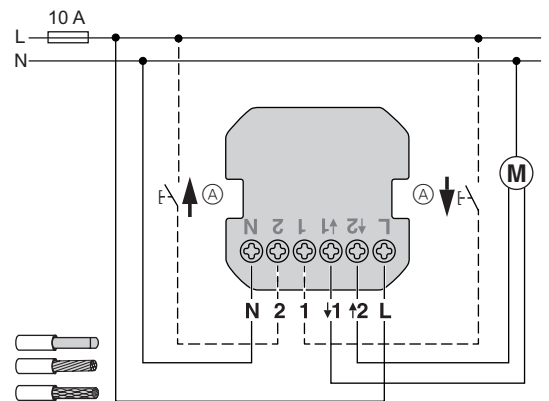
Wiser by SE -sovelluksen kautta:

- Verhojen ajastus
- Eri asentojen asettaminen ikkuna- ja säleverhoille
- Ajastimen tai aikataulun asetus
- Etäohjaaminen sovelluksen kautta

Mitat (mm)



Kytkenäkaavio

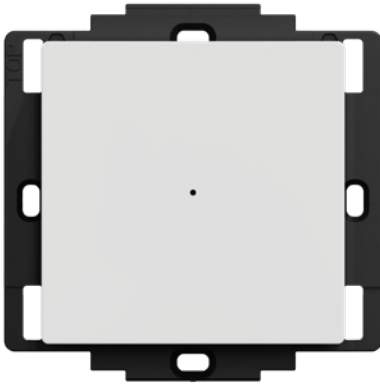


Huomio!

Lataa Wiser by SE -sovellus älypuhelimellesi ja asenna Wiser keskusyksikkö Wiser-laitteiden asentamiseksi ja ohjaamiseksi. Wiser by SE -sovellus on saatavilla sovelluskaupoista ja se on tarkoitettu älypuhelimille, joissa on Android™-käyttöjärjestelmä (versio 7 ja uudempi) tai Apple® iOS (versio 11 ja uudempi).

Tarkempia tietoja on saatavana verkossa järjestelmän käyttöoppaasta. Skannaa QR-koodi tai seuraa linkkiä: https://www.productinfo.schneider-electric.com/wiser_eu/





Exxact langaton painike 1 osainen

Perustiedot

Tuotenumero	WDE002906
Snro	2622106 kokonainen tuote valkoisilla painikkeilla, 2622108 pelkät painikkeet 1- ja 2-osaiseen painikkeeseen, antrasiitti 2622109 pelkät painikkeet 1- ja 2-osaiseen painikkeeseen, metalli
Tuotteen väri	Valkoinen RAL 9003 (~ NCS 0500-N)
Tuote- tai komponenttityyppi	Yksikanavainen langaton painike

Ominaisuudet

Käyttöjännite	3 V DC (1 litiumparisto CR2032)
Pariston kesto	Jopa 5 vuotta (voi vaihdella käytön, laiteohjelmiston päivitystiheyden ja ympäristön mukaan)
Painikkeiden määrä	Yksi
Soveltamisala	Sisätiloissa, joissa on näköyhteys: Jopa 100 m Sisätiloissa, joissa on betoniseinät: Jopa 25 m
Suurin siirretty teho	≤ 10 dBm
Taajuuskaistat	2.4 GHz
Taajuusalue	2400 MHz - 2480 MHz

Ympäristö

IP-luokka	IP20
Käyttölämpötila	-5 °C - 45 °C
Suhteellinen kosteus varastoinnin ja käytön aikana	10 % - 95 % kondensoimaton

Asennus

Käytä nykyiselle seinäpinnalle sopivia kiinnitysruuveja

Käytä lasi- tai muovipinnoille itseliimautuvaa kalvoa tai vastaavaa

Älä asenna laitetta metallipinnalle tai sen lähelle, koska se voi vaikuttaa langattomaan tiedonsiirtoon ja laitteen suorituskykyyn

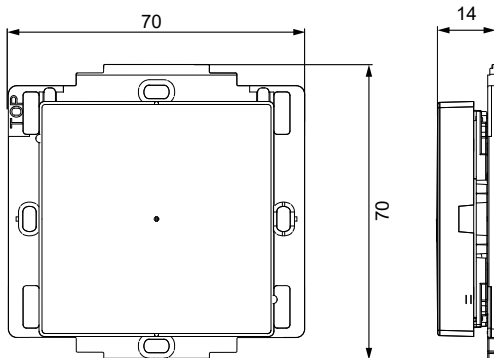
Ohjaus- ja käyttöasetukset

- Yhdistetty ohjaus: Jotta voit hallita langatonta painiketta älypuhelimesi Wiser by SE -sovelluksella, on se yhdistettävä Wiser keskusyksikön kanssa
- Suorakäyttö: Langatonta painiketta voidaan aina ohjata suoraan tuotteen painikkeella

Tekniset tiedot

- Käyttöjännite 3 V DC (1 litiumpainikekennoparisto CR 2032)
- Akun kesto jopa 5 vuotta (voi vaihdella käytön, ohjelmistopäivitysten määrän ja ympäristön mukaan)
- Painike – Yksi kanava yhdellä painikkeella
- Sisätiloissa, joissa on suora näköyhteys: Jopa 100 m
- Sisätiloissa, joissa on betoniseinät: Jopa 25 m
- Sertifiointi Zigbee 3.0
- Pakkaus sisältää: Painike, 1 paristo, kaksipuoliset teipit, teippikalvo

Mitat (mm)

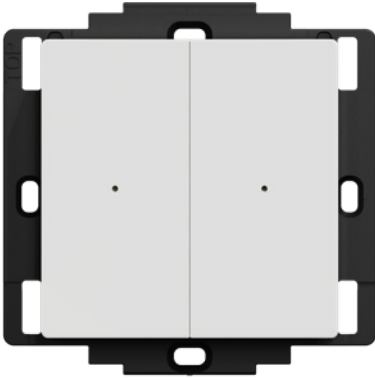


Huomio!

Lataa Wiser by SE -sovellus älypuhelimellesi ja asenna Wiser keskusyksikkö Wiser-laitteiden asentamiseksi ja ohjaamiseksi. Wiser by SE -sovellus on saatavilla sovelluskaupoista ja se on tarkoitettu älypuhelimille, joissa on Android™-käyttöjärjestelmä (versio 7 ja uudempi) tai Apple® iOS (versio 11 ja uudempi).

Tarkempia tietoja on saatavana verkossa järjestelmän käyttöoppaasta. Skannaa QR-koodi tai seuraa linkkiä: https://www.productinfo.schneider-electric.com/wiser_eu/





Exact langaton painike 2 osainen

Perustiedot

Tuotenumero	WDE002924
Snro	2622107 kokonainen tuote valkoisilla painikkeilla, 2622108 pelkät painikkeet 1- ja 2-osaiseen painikkeeseen, antrasiitti 2622109 pelkät painikkeet 1- ja 2-osaiseen painikkeeseen, metalli
Tuotteen väri	Valkoinen RAL 9003 (~ NCS 0500-N)
Tuote- tai komponenttityyppi	Yksikanavainen langaton painike

Ominaisuudet

Käyttöjännite	3 V DC (1 litiumparisto CR2032)
Pariston kesto	Jopa 5 vuotta (voi vaihdella käytön, laiteohjelmiston päivitystiheyden ja ympäristön mukaan)
Painikkeiden määrä	Kaksi
Soveltamisala	Sisätiloissa, joissa on näköyhteys: Jopa 100 m Sisätiloissa, joissa on betoniseinät: Jopa 25 m
Suurin siirretty teho	≤ 10 dBm
Taajuuskaistat	2.4 GHz
Taajuusalue	2400 MHz - 2480 MHz

Ympäristö

IP-luokka	IP20
Käyttölämpötila	-5 °C - 45 °C
Suhteellinen kosteus varastoinnin ja käytön aikana	10 % - 95 % kondensoimaton

Asennus

Käytä nykyiselle seinäpinnalle sopivia kiinnitysruuveja

Käytä lasi- tai muovipinnoille itseliimautuvaa kalvoa tai vastaavaa

Älä asenna laitetta metallipinnalle tai sen lähelle, koska se voi vaikuttaa langattomaan tiedonsiirtoon ja laitteen suorituskykyyn

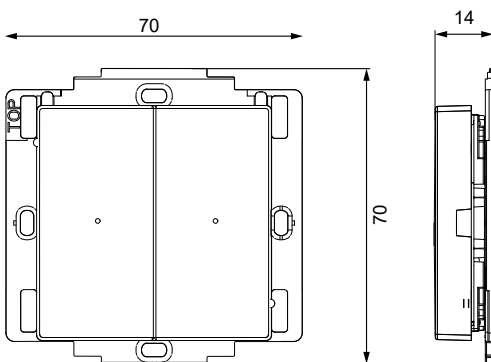
Ohjaus- ja käyttöasetukset

- Yhdistetty ohjaus: Jotta voit hallita langatonta painiketta älypuhelimesi Wiser by SE -sovelluksella, on se yhdistettävä Wiser keskusyksikön kanssa
- Suorakäyttö: Langatonta painiketta voidaan aina ohjata suoraan tuotteen painikkeella

Tekniset tiedot

- Käyttöjännite 3 V DC (1 litiumpainikekennoparisto CR 2032)
- Akun kesto jopa 5 vuotta (voi vaihdella käytön, ohjelmistopäivitysten määrän ja ympäristön mukaan)
- Painike - Yksi kanava jokaisessa painikkeessa
- Sisätiloissa, joissa on suora näköyhteys: Jopa 100 m
- Sisätiloissa, joissa on betoniseinät: Jopa 25 m
- Sertifiointi Zigbee 3.0
- Pakkaus sisältää: Painike, 1 paristo, kaksipuoliset teipit, teippikalvo

Mitat (mm)



Huomio!

Lataa Wiser by SE -sovellus älypuhelimellesi ja asenna Wiser keskusyksikkö Wiser-laitteiden asentamiseksi ja ohjaamiseksi. Wiser by SE -sovellus on saatavilla sovelluskaupoista ja se on tarkoitettu älypuhelimille, joissa on Android™-käyttöjärjestelmä (versio 7 ja uudempi) tai Apple® iOS (versio 11 ja uudempi).

Tarkempia tietoja on saatavana verkossa järjestelmän käyttöoppaasta. Skannaa QR-koodi tai seuraa linkkiä: https://www.productinfo.schneider-electric.com/wiser_eu/









Wiser kytkinmoduuli

Perustiedot

Tuotenumero	CCT5011-0002
Snro	2622124
Tuotteen väri	Tummanharmaa
Tuote- tai komponenttityyppi	Wiser kytkinmoduuli

Suurimmat kuormitukset

LED-lamput 230 V		200 W
Hehkulamput 230 V		2200 W
Halogeenilamput 230 V		2000 W
LV-halogeeni- lamput 12 V	Elektroniset muuntajat	1050 VA
	Perinteiset muuntajat	500 VA
Kapasiiviset kuormat		10 A, 140 µF
230 V yksivaihemootorit		1000 VA

Ympäristö

IP-luokka	IP20
Käyttölämpötila	-0–35 °C
Suhteellinen kosteus varastoinnin ja käytön aikana	Enintään 93 %

Ohjaus- ja käyttöasetukset

- Yhdistetty ohjaus: Jotta kytkinmoduulia voidaan hallita älypuhelimella Wiser by SE -sovelluksen avulla, se on yhdistettävä Wiser keskusyksikön kanssa.
- Suorakäyttö: Kytkinmoduulia voidaan aina ohjata suoraan erikseen liitettyllä jousipainikkeella.
- Enintään 10 jousipainikkeita voidaan liittää lisäohjaimiksi, katso alla oleva kytkentäkaavio.

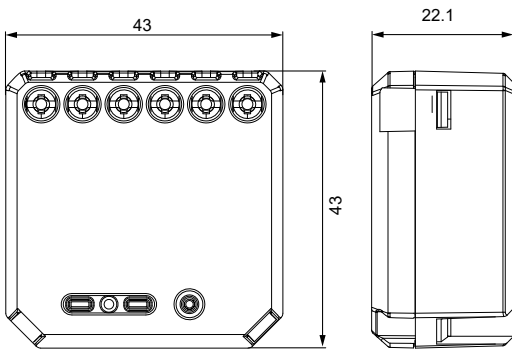
Tekniset tiedot

- Nimellisjännite: 220–240 V AC, 50/60 Hz
- Nimellisvirta: 10 AX
- Potentiaalivapaa lähtö
- Mitat (K x L x S): 43 x 43 x 22 mm
- Asennus: Asennetaan upotettuun laitelatikkoon tai korkeaan pinta-asennettavaan laatikkoon
- Nollajohdin tarvitaan
- Sertifiointi: Zigbee 3.0

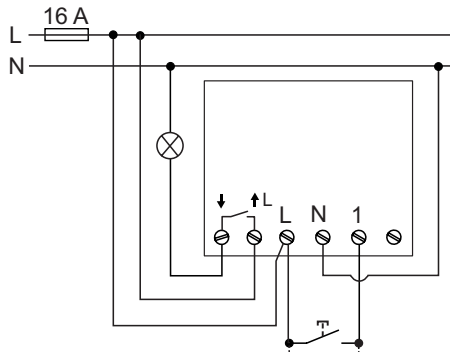
Ominaisuudet ja asetukset

- Ohjaus mekaanisilla jousipainikkeilla - yhteensä enintään 10 kpl
 - Integroitu toimintapainike
- Wiser by SE -sovelluksen kautta:
- Ajastimen tai aikataulun asetus

Mitat (mm)



Kytkentäkaavio



Huomio!

Lataa Wiser by SE -sovellus älypuhelimellesi ja asenna Wiser keskusyksikkö Wiser-laitteiden asentamiseksi ja ohjaamiseksi. Wiser by SE -sovellus on saatavilla sovelluskaupoista ja se on tarkoitettu älypuhelimille, joissa on Android™-käyttöjärjestelmä (versio 7 ja uudempi) tai Apple® iOS (versio 11 ja uudempi).

Tarkempia tietoja on saatavana verkossa järjestelmän käyttöoppaasta. Skannaa QR-koodi tai seuraa linkkiä: https://www.productinfo.schneider-electric.com/wiser_eu/

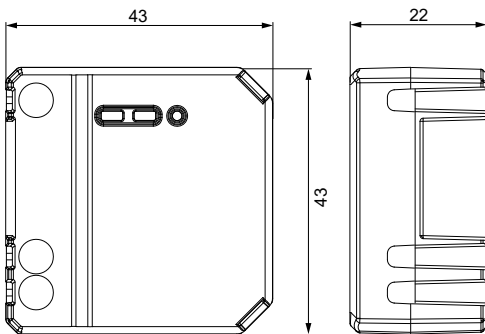




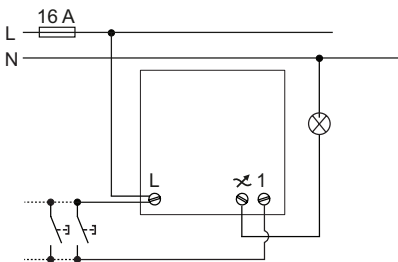
Wiser LED valonsäädinmoduuli

Perustiedot	
Tuotenumero	CCT5010-0002
Snro	2622120
Tuotteen väri	Tummanharmaa
Tuote- tai komponenttityyppi	LED valonsäädinmoduuli
Kuormitus	
Säädettävät LED-lamput	RC ⁽¹⁾ : 5...100 W RL ⁽²⁾ : 5...20 W
Hehkulamput 230 V	14-200 W
Halogeenilamput 230 V	14...150 W
LV-halogenei- lamput 12 V	Säädettävä elektroninen muuntaja 14...200 VA Säädettävä tavallinen muuntaja 14...150 VA
Ympäristö	
IP-luokka	IP20
Käyttölämpötila	-0-35 °C
Suhteellinen kosteus varastoinnin ja käytön aikana	Enintään 93 %
Ohjaus- ja käyttöasetukset	
<ul style="list-style-type: none"> Yhdistetty ohjaus: Jotta valonsäädinmoduulia voidaan hallita älypuhelimella Wiser by SE -sovelluksen avulla, se on yhdistettävä Wiser keskusyksikön kanssa. Suorakäyttö: Valonsäädinmoduulia voidaan aina ohjata suoraan erikseen liitettyllä joustavalla painikkeella Enintään 10 jousipainikkeita voidaan liittää lisäohjaimiksi, katso alla oleva kytkentäkaavio. 	
Tekniset tiedot	
<ul style="list-style-type: none"> Nimellisjännite: 220-240 V AC, 50/60 Hz 1 himmenninkanava Mitat (K × L × S): 43 × 43 × 22 mm Asennus: Asennetaan upotettuun laitelatikkoon tai korkeaan pinta-asennettavaan kojerasiaan Ei tarvitse nolajohdinta Sertifiointi: Zigbee 3.0 	
Ominaisuudet ja asetukset	
<ul style="list-style-type: none"> Automaattinen kuorman tunnistus Valotason muistitoiminto Pehmeä sytytys ja sammuus Elektroninen ylikuormitus-, ylikuumenemis- ja oikosulkusuojaus Ohjaus mekaanisilla painikkeilla - yhteensä enintään 10 kpl 	
Wiser by SE -sovelluksen kautta:	
<ul style="list-style-type: none"> Halutun valotason asettaminen sytytettäessä Halutun himmennysalueen asettaminen: Pienin ja suurin kirkkaus LED-toimintatilan manuaalinen asetus (RL LED -tila) Ajastimen tai aikataulun asetus 	
(1) RC = Resisttiivinen ja kapasitiivinen kuormitus	
(2) RL = Resisttiivinen ja induktiivinen kuormitus	

Mitat (mm)



Kytkenäkaavio



Huomio!

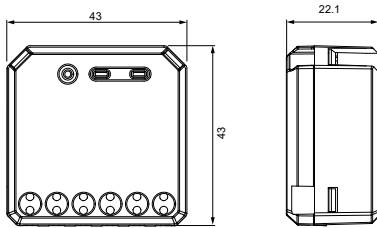
Lataa Wiser by SE -sovellus älypuhelimellesi ja asenna Wiser keskusyksikkö Wiser-laitteiden asentamiseksi ja ohjaamiseksi. Wiser by SE -sovellus on saatavilla sovelluskaupoista ja se on tarkoitettu älypuhelimille, joissa on Android™-käyttöjärjestelmä (versio 7 ja uudempi) tai Apple® iOS (versio 11 ja uudempi).

Tarkempia tietoja on saatavana verkossa järjestelmän käyttöoppaasta. Skannaa QR-koodi tai seuraa linkkiä: https://www.productinfo.schneider-electric.com/wiser_eu/

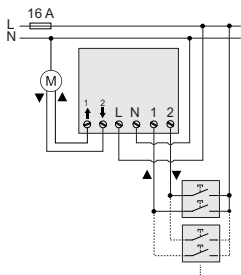




Mitat (mm)



Kytentäkaavio



Wiser verho-ohjainmoduuli

Perustiedot

Tuotenumero	CCT5015-0002
Snro	2622125
Tuotteen väri	Tummanharmaa
Tuote- tai komponenttityyppi	Wiser verho-ohjainmoduuli

Suurimmat kuormitukset

230 V yksivaihemootorit		500 VA
-------------------------	--	--------

Ohjaus- ja käyttöasetukset

- Yhdistetty ohjaus: Jotta verho-ohjainmoduulia voidaan hallita älypuhelimella Wiser by SE -sovelluksen avulla, se on yhdistettävä Wiser keskusyksikön kanssa.
- Suorakäyttö: Verho-ohjainmoduulia voidaan aina ohjata suoraan erikseen liitettyä painikkeella.
- Enintään 10 jousipainikkeita voidaan liittää lisäohjaimiksi, katso alla oleva kytkentäkaavio.

Tekniset tiedot

- Nimellisjännite: 220–240 V AC, 50/60 Hz
- Nimellisvirta: 4 A, $\cos \phi = 0,6-1,0$
- Mitat (K x L x S): 43 x 43 x 22 mm
- Asennus: Asennetaan kojerasiaan tai korkeaan pinta-asennettavaan kojerasiaan
- Nollajohdin tarvitaan
- Sertifiointi: Zigbee 3.0

Ominaisuudet ja asetukset

- Moottorisuoja kahdella vuorotellen lukitulla rellellä
- Ohjaus mekaanisilla painikkeilla - yhteensä 10 kpl
- Ikkunaverhoissa ja rullakaihtimissa käytettävät moottorit pitää olla varustettu rajakytkimillä.

Wiser by SE -sovelluksen kautta:

- Ajoajan asetus
- Ajastimen tai aikataulun asetus

Moduuli kuormituksen kompensointiin
himmennettäessä 230 V LEDiä

Perustiedot

Tuotenumero	CCT90501
Snro	2622136
Tuote- tai komponenttityyppi	Tarvikkeet valonsäätimille

Ominaisuudet

Tämä kuorman kompensointimoduuli on tarkoitettu takareunasäätimiin, kun himmennetään 230 V:n LEDejä.

Moduulin toiminnot:

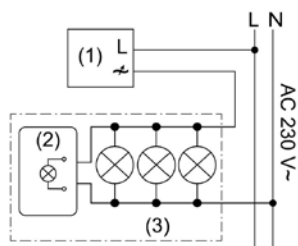
- Tarjoaa joissakin tapauksissa paremman toiminnan takareunasäätimelle säädettäessä himmennettäviä 230 V AC LED -valonlähteitä
 - Estää joissakin tapauksissa vilkkumista säädettäville 230 V AC LED polttimoilla
- Huomio: Kuorman kompensointimoduulin toiminta riippuu muun muassa nykyisten LED-valonlähteiden elektronikasta ja voi siten vaihdella eri asennusten välillä.

Tekniset ominaisuudet

- Nimellisjännite: 230V AC
- Verkon taajuus: 50/60 Hz
- Hävikkivaikutus: Enintään 2 W
- Kotelon lämpötila: Enintään 65 °C
- Säilytys-/kuljetuslämpötila: -25–+75 °C
- Mitat K x L x S: 28,5 x 43 x 11,5 mm
- Kaapelipituudet: Noin 15 cm
- Kapasiteetti: Enintään 3 valonlähdettä/kuorman kompensointimoduuli. Tarvittaessa useita kuorman kompensointimoduuleja voidaan liittää rinnakkain
- Kuorman kompensointimoduuli voidaan asentaa liitäntärasiaan, valonlähteen koteloon tai muuhun sopivaan kytkentätilaan. Liitetty nollan (N) ja sytytysjohdon / säädetyin vaiheen välille, katso oheinen kytkentäkaavio



Kytentäkaavio



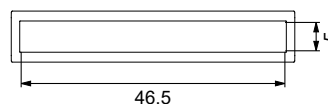
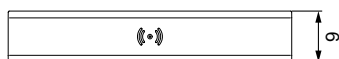
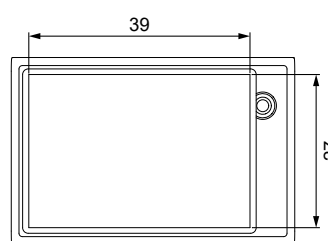
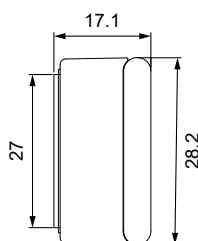
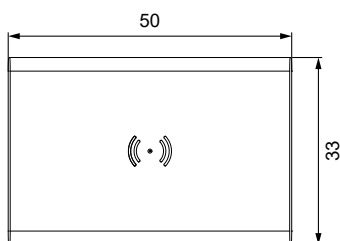
- (1) Valonsäädin
- (2) LED-kuormituksen kompensointimoduuli
- (3) Himmennettävät 230 V AC LED polttimet



Wiser ovi-/ikkunatunnistin

Perustiedot	
Tuotenumero	CCT591011
Snro	2609191
Tuotteen väri	Valkoinen
Tuote- tai komponenttityyppi	Wiser ovi-/ikkunatunnistin
Ominaisuudet	
Käyttöjännite	3 V DC (1 litiumpainikekennonparisto CR 2450)
Pariston kesto	Jopa 5 vuotta (voi vaihdella käytön, ohjelmistopäivitysten määrän ja asennusympäristön mukaan)
Ympäristö	
IP-luokka	IP20
Käyttölämpötila	-10 °C - 50 °C
Suhteellinen kosteus varastoinnin ja käytön aikana	10 % - 95 %
Asennus	
MITAT (K × L × S)	Sensori: 50.3 x 33 x 16.3 mm Magneetti: 50 x 9 x 9 mm
Asennus	Ikkunoiden ja ovien kehyksissä ruuveilla tai tarralla
Pakkauksen sisältö	Paristo (asennettuna), pääosa (anturi), tunnistusosa (magneetti), asennuslevy, kaksipuoliset tarrat, 2 ruuvia ja 2 proppua.
Sertifikaatti	
	Zigbee 3.0

Mitat (mm)

**Huomio!**

Lataa Wiser by SE -sovellus älypuhelimieesi ja asenna Wiser keskusyksikkö Wiser-laitteiden asentamiseksi ja ohjaamiseksi. Wiser by SE -sovellus on saatavilla sovelluskaupoista ja se on tarkoitettu älypuhelimille, joissa on Android™-käyttöjärjestelmä (versio 7 ja uudempi) tai Apple® iOS (versio 11 ja uudempi).

Tarkempia tietoja on saatavana verkossa järjestelmän käyttöoppaasta. Skannaa QR-koodi tai seuraa linkkiä: https://www.productinfo.schneider-electric.com/wiser_eu/

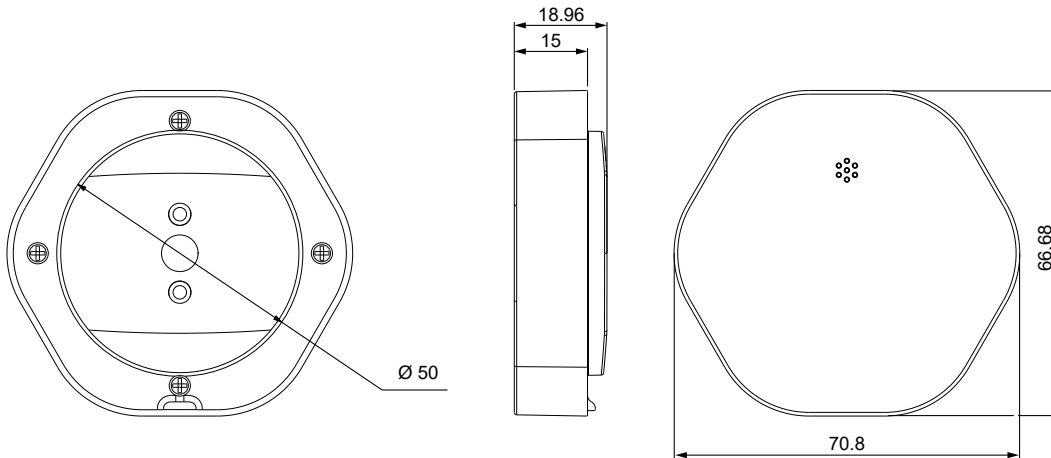




Wiser vesivuototunnistin

Perustiedot	
Tuotenumero	CCT592011
Snro	2609192
Tuotteen väri	Valkoinen
Tuote- tai komponenttityyppi	Wiser vesivuototunnistin
Ominaisuudet	
Käyttöjännite	3 V DC (2 paristoa LR03 AAA)
Pariston kesto	Jopa 5 vuotta (voi vaihdella käytön, ohjelmistopäivitysten määrän ja asennusympäristön mukaan)
Äänenvoimakkuus	≥70 dB 3 metrin etäisyydellä
Ympäristö	
IP-luokka	IP44
Käyttölämpötila	-10 °C - 50 °C
Suhteellinen kosteus varastoinnin ja käytön aikana	10 % - 95 %
Asennus	
MITAT (K x L x S)	70.8 x 68.7 x 19 mm
Asennus	Tunnistusalueella vesianturi alaspäin
Pakkauksen sisältö	Vesivuotoilmaisim, 2 paristoa (asennettuna)
Sertifikaatti	
	Zigbee 3.0

Mitat (mm)



Huomio!

Lataa Wiser by SE -sovellus älypuhelimellesi ja asenna Wiser keskusyksikkö Wiser-laitteiden asentamiseksi ja ohjaamiseksi. Wiser by SE -sovellus on saatavilla sovelluskaupoista ja se on tarkoitettu älypuhelimille, joissa on Android™-käyttöjärjestelmä (versio 7 ja uudempi) tai Apple® iOS (versio 11 ja uudempi).

Tarkempia tietoja on saatavana verkossa järjestelmän käyttöoppaasta. Skannaa QR-koodi tai seuraa linkkiä: https://www.productinfo.schneider-electric.com/wiser_eu/

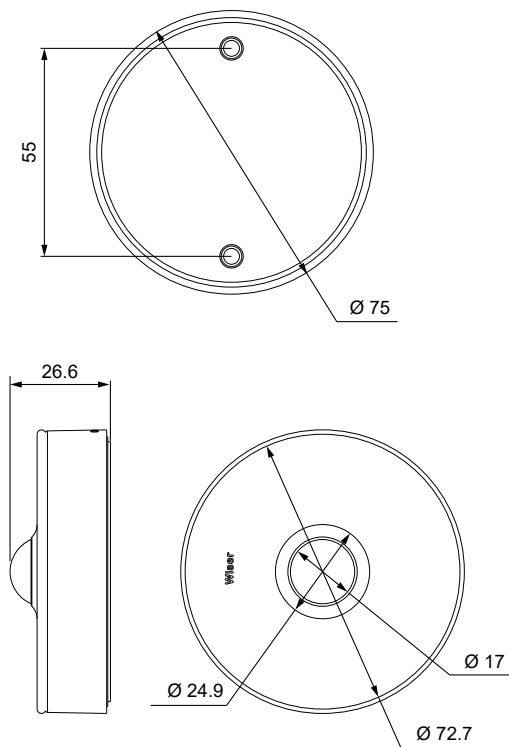




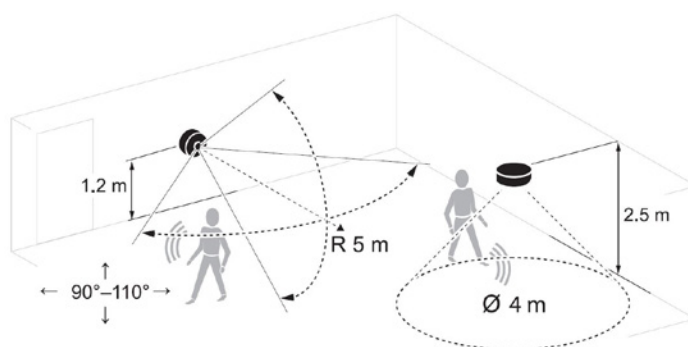
Wiser langaton liiketunnistin 360°

Perustiedot	
Tuotenumero	CCT595011
Snro	2609194
Tuotteen väri	Valkoinen
Tuote- tai komponenttityyppi	Wiser langaton liiketunnistin 360°
Ominaisuudet	
Käyttöjännite	3 V DC (2 paristoa LR03 AAA)
Pariston kesto	Jopa 5 vuotta (voi vaihdella käytön, ohjelmistopäivitysten määrän ja asennusympäristön mukaan)
Lux-mittausalue	0 lx–2 000 lx
Lux-tarkkuus	1 lx
Ympäristö	
IP-luokka	IP20
Käyttölämpötila	-10 °C - 50 °C
Suhteellinen kosteus varastoinnin ja käytön aikana	10 % - 95 %
Asennus	
MITAT (K × L × S)	Ø 75.0 × 26.6 mm
Asennus	Pinta-asennus, ruuveilla tai itsekiinnittyvillä tarralla, kattoon tai seinälle
Kattoasennus	2,5 metrin korkeus Havaitsemiskulma: 360° Tunnistusalue: enintään 4 m halkaisija
Kannatin	1,2 metrin korkeus Havaitsemiskulma: 90°–110° vaaka- ja pystysuunnassa Tunnistusalue: Enintään 5 metrin säde.
Pakkauksen sisältö	Liiketunnistin, 2 paristoa (asennettuna), asennuslusta, kaksipuoliset tarrat, 2 ruuvia, 2 proppua, ohjekirja
Sertifikaatti	
	Zigbee 3.0

Mitat (mm)



Tunnistamisalue



Huomio!

Lataa Wiser by SE -sovellus älypuhelimellesi ja asenna Wiser keskusyksikkö Wiser-laitteiden asentamiseksi ja ohjaamiseksi. Wiser by SE -sovellus on saatavilla sovelluskaupoista ja se on tarkoitettu älypuhelimille, joissa on Android™-käyttöjärjestelmä (versio 7 ja uudempi) tai Apple® iOS (versio 11 ja uudempi).

Tarkempia tietoja on saatavana verkossa järjestelmän käyttöoppaasta. Skannaa QR-koodi tai seuraa linkkiä: https://www.productinfo.schneider-electric.com/wiser_eu/

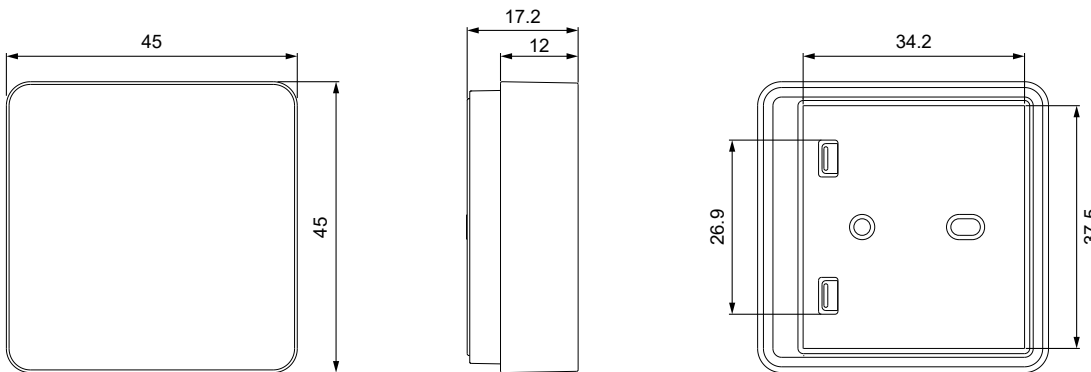




Wiser lämpötila- ja kosteusanturi

Perustiedot	
Tuotenumero	CCT593011
Snro	2609193
Tuotteen väri	Valkoinen
Tuote- tai komponenttityyppi	Wiser lämpötila- ja kosteusanturi
Ominaisuudet	
Käyttöjännite	3 V DC (1 litiumpainikekennonparisto CR 2450)
Pariston kesto	Jopa 5 vuotta (voi vaihdella käytön, ohjelmistopäivitysten määrän ja asennusympäristön mukaan)
Lämpötilan herkkyys	±1.5 °C
Lämpötilan tarkkuus	0.1 °C
Kosteustarkkuus	±5 %
Ympäristö	
IP-luokka	IP20
Käyttölämpötila	-10 °C - 50 °C
Suhteellinen kosteus varastoinnin ja käytön aikana	10 % - 95 %
Asennus	
MITAT (K × L × S)	45 x 45 x 17.2 mm
Asennus	Pinta-asennus, ruuveilla tai tarroilla
Pakkauksen sisältö	Anturi, paristo (asennettuna), asennuslevy, kaksipuoliset tarrat, 2 ruuvia, 2 proppua, ohjekirja
Sertifikaatti	
	Zigbee 3.0

Mitat (mm)



Huomio!

Lataa Wiser by SE -sovellus älypuhelimieesi ja asenna Wiser keskusyksikkö Wiser-laitteiden asentamiseksi ja ohjaamiseksi. Wiser by SE -sovellus on saatavilla sovelluskaupoista ja se on tarkoitettu älypuhelimille, joissa on Android™-käyttöjärjestelmä (versio 7 ja uudempi) tai Apple® iOS (versio 11 ja uudempi).

Tarkempia tietoja on saatavana verkossa järjestelmän käyttöoppaasta. Skannaa QR-koodi tai seuraa linkkiä: https://www.productinfo.schneider-electric.com/wiser_eu/



Tekniset tiedot

Älykkäät pistorasiat



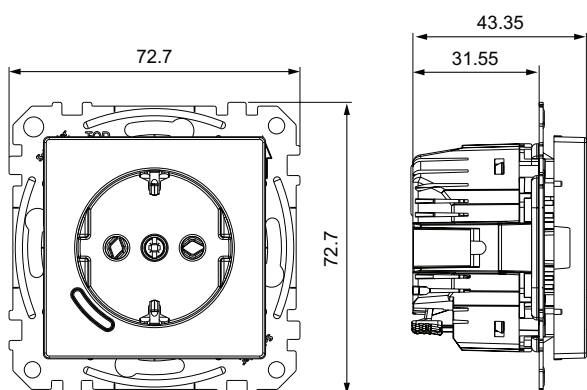
Lataa
Wiser by SE
sovellus



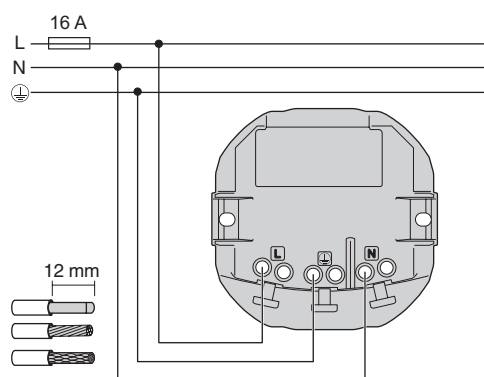
Exact 1-osainen pistorasia

Perustiedot			
Tuotenumero	WDE002172	WDE003172	WDE004172
Snro	2519028	2519029	2519030
Tuotteen väri	Valkoinen RAL 9003 (~ NCS 0500-N)	Antrasiitti	Metalli
Tuote- tai komponenttityyppi	Exact 1 osainen älykkäs pistorasia päälle/pois ohjauksella ja virrankulutuksen mittauksella.		
Ominaisuudet			
LED-lamput 230 V			100 W, 125 µF
Hehkulamput 230 V			2000 W
Halogeenilamput 230 V			1200 W
LV-halogeeni- lamput 12 V	Säädettävä elektroninen muuntaja		2000 VA
	Säädettävä tavallinen muuntaja		1500 VA
Ympäristö			
Nimellisjännite	230 VAC 50 Hz		
Nimellisvirta	16 A max		
Ympäristö			
IP-luokka	IP20 / IP40		
Käyttölämpötila	5°C - + 40°C		
Asennus			
MITAT (K x L x S)	72.7 x 72.7 x 43.35 mm		
Asennus	Uppeasennus 1 osaiseen kojerasiaan		
Sertifikaatti			
	Zigbee 3.0		

Mitat (mm)



Kytkenäkaavio



Huomio!

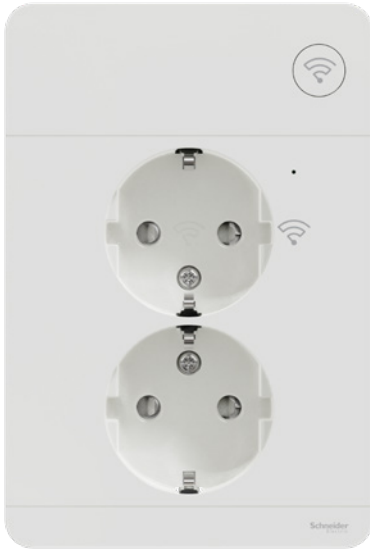
Lataa Wiser by SE -sovellus älypuhelimieesi ja asenna Wiser keskusyksikkö Wiser-laitteiden asentamiseksi ja ohjaamiseksi. Wiser by SE -sovellus on saatavilla sovelluskaupoista ja se on tarkoitettu älypuhelimille, joissa on Android™-käyttöjärjestelmä (versio 7 ja uudempi) tai Apple® iOS (versio 11 ja uudempi).

Tarkempia tietoja on saatavana verkossa järjestelmän käyttöoppaasta. Skannaa QR-koodi tai seuraa linkkiä: https://www.productinfo.schneider-electric.com/wiser_eu/



Tekniset tiedot

Älykkäät pistorasiat

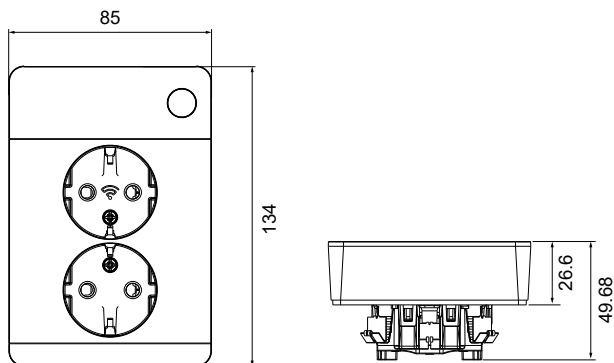


Exact 2-osainen pistorasia

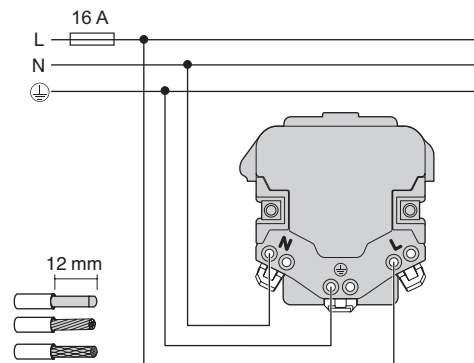
Perustiedot			
Tuotenumero	WDE002182	WDE003382	WDE004384
Snro	2519012	2519013	2519014
Tuotteen väri	Valkoinen RAL 9003 (~ NCS 0500-N)	Antrasiitti	Metalli
Tuote- tai komponenttityyppi	Exact 2 osainen pistorasia päälle/pois ohjauksella ja virrankulutuksen mittauksella. Vain ylempi pistorasia on näillä ominaisuuksilla.		
Ominaisuudet			
LED-lamput 230 V			100 W, 125 µF
Hehkulamput 230 V			2000 W
Halogeenilamput 230 V			1200 W
LV-halogeneeni- lamput 12 V	Säädettävä elektroninen muuntaja		2000 VA
	Säädettävä tavallinen muuntaja		1500 VA
Ympäristö			
Nimellisjännite	230 VAC 50 Hz		
Nimellisvirta	16 A max		
Ympäristö			
IP-luokka	IP20 / IP40		
Käyttölämpötila	5°C - + 40°C		
Asennus			
MITAT (K x L x S)	85 x 134 x 49.68 mm		
Asennus	Uppoasennus 1 osaiseen kojerasiaan		
Sertifikaatti			
	Zigbee 3.0		

Vain ylempi pistorasia on ohjattava.

Mitat (mm)



Kytkenäkaavio



Huomio!

Lataa Wiser by SE -sovellus älypuhelimellesi ja asenna Wiser keskusyksikkö Wiser-laitteiden asentamiseksi ja ohjaamiseksi. Wiser by SE -sovellus on saatavilla sovelluskaupoista ja se on tarkoitettu älypuhelimille, joissa on Android™-käyttöjärjestelmä (versio 7 ja uudempi) tai Apple® iOS (versio 11 ja uudempi).

Tarkempia tietoja on saatavana verkossa järjestelmän käyttöoppaasta. Skannaa QR-koodi tai seuraa linkkiä: https://www.productinfo.schneider-electric.com/wiser_eu/

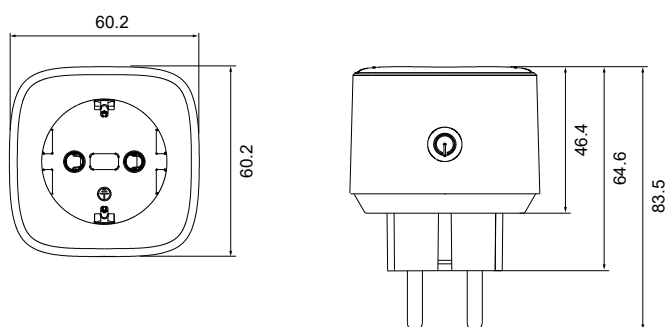




Wiser älypistoke 16A

Perustiedot	
Tuotenumero	CCT711119
Snro	2400153
Tuotteen väri	Valkoinen
Tuote- tai komponenttityyppi	Wiser älypistoke 16A päälle/pois ohjauksella ja virrankulutuksen mittauksella.
Suurimmat kuormitukset	
LED-lamput 230 V	100 W
Hehkulamput 230 V	3680 W
Halogeenilamput 230 V	3680 W
Ominaisuudet	
Nimellisjännite	220-240 V AC, 50 Hz
Nimellisvirta	Enintään 16 A
Ympäristö	
IP-luokka	IP20
Käyttölämpötila	0 °C - 35 °C
Asennus	
MITAT (K x L x S)	60 x 60 x 65 mm
Asennus	Älä aseta Wiser-älypistoketta kiinteisiin seinäpistorasioihin, jotka on piilotettu suurten esineiden (jääkaapit, metallikaapit, suuret huonekalut jne.) taakse, koska se voi häiritä radiovastaanottoa.
Sertifikaatti	
	Zigbee 3.0

Mitat (mm)

**Huomio!**

Lataa Wiser by SE -sovellus älypuhelimellesi ja asenna Wiser keskusyksikkö Wiser-laitteiden asentamiseksi ja ohjaamiseksi. Wiser by SE -sovellus on saatavilla sovelluskaupoista ja se on tarkoitettu älypuhelimille, joissa on Android™-käyttöjärjestelmä (versio 7 ja uudempi) tai Apple® iOS (versio 11 ja uudempi).

Tarkempia tietoja on saatavana verkossa järjestelmän käyttöoppaasta. Skannaa QR-koodi tai seuraa linkkiä: https://www.productinfo.schneider-electric.com/wiser_eu/

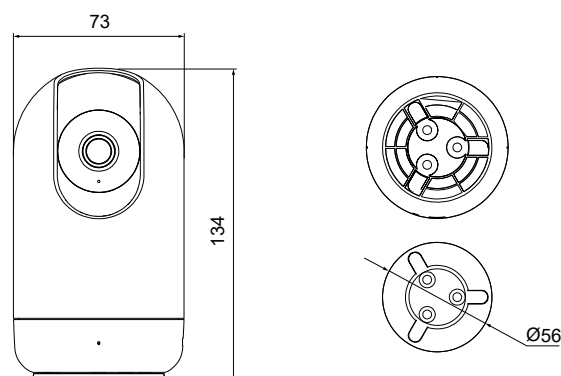




Wiser IP-kamera sisäkäyttöön

Perustiedot	
Tuotenumero	CCT723319
Snro	7126096
Tuotteen väri	Valkoinen
Tuote- tai komponenttityyppi	Wiser-IP-kamera sisäkäyttöön
Ominaisuudet	
Virtalähde	5 VDC, 2 AAC -verkkosovitin mikro-USB-portin kautta
Liitintyyppi	Verkkosovittimen mikro-USB-portti
Nimellinen syöttöjännite	100-240 VAC, 50/60 Hz
Tietoliikenneliitäntä	Ethernet – tuettu Wi-Fi® – 2,4 GHz, IEEE802.11 b/g/n-yhteensopiva
Turvallisuus	Wi-Fi®- WPA-PSK /WPA2-PSK Tiedot - AES128
Käyttötaajuus	2405 - 2480 MHz
Siirtokapasiteetti	Enintään 100 mW
Kamera	1/2.9 CMOS-anturi 80° vaakasuora ja 40° pystysuora laajakulmalinssi 0°–340° panoraamakulma -75°–+75° kaltevuuskulma F2.1-polttoväli 7 m IR-alue
Kuva/video	1 080 pikselin tarkkuus Tukee kuvaamista, tapahtumien tallentamista ja jatkuvaa tallennusta
Paikallisen tallennustilan tuki	Micro SD -kortti, enintään 128 Gt
Ympäristö	
Käyttölämpötila	-10 °C - 45 °C
Säilytyslämpötila	-20 °C - 60 °C
Käyttökosteus	≤ 95 %
Asennus	
Mitat	Ø 72.5 mm x 129 mm
Paino	298 g
Materiaalit	Muovi
Sertifikaatti	
	CE, RoHs, FCC

Mitat (mm)



Huomio!

Lataa Wiser by SE -sovellus älypuhelimieesi ja asenna Wiser keskusyksikkö Wiser-laitteiden asentamiseksi ja ohjaamiseksi. Wiser by SE -sovellus on saatavilla sovelluskaupoista ja se on tarkoitettu älypuhelimille, joissa on Android™-käyttöjärjestelmä (versio 7 ja uudempi) tai Apple® iOS (versio 11 ja uudempi).

Tarkempia tietoja on saatavana verkossa järjestelmän käyttöoppaasta. Skannaa QR-koodi tai seuraa linkkiä: https://www.productinfo.schneider-electric.com/wiser_eu/





Vesivuototunnistin voi säästää suurilta kustannuksilta ja paljolta haitalta onnettomuuden sattuessa.



Lue lisää Schneider Electricistä www.se.com/fi
tai ota yhteys paikalliseen Schneider Electric -edustajaan.

Schneider Electric Finland Oy

Sokerilinnantie 11 C
02600 Espoo

www.se.com/fi

Kesäkuu 2021

2021 Schneider Electric. All Rights Reserved. Life Is On Schneider Electric is a trademark and the property of Schneider Electric SE, its subsidiaries and affiliated companies. All other trademarks are the property of their respective owners.

Life Is On

Schneider
Electric™