



ITA		ENG	
Codice	Descrizione	Code	Description
E2V**Z**A*	valvola con spia di flusso	E2V**Z**A*	valve with sight glass
E2V**Z**B*	valvola senza spia di flusso	E2V**Z**B*	valve without sight glass
E2V**Z**0	imballo singolo	E2V**Z**0	single package
E2V**Z**1	imballo multiplo	E2V**Z**1	multi-package
E2VSTA***0	imballo singolo	E2VSTA***0	single package
E2VSTA***1	imballo multiplo	E2VSTA***1	multi-package

Posizionamento / Positioning

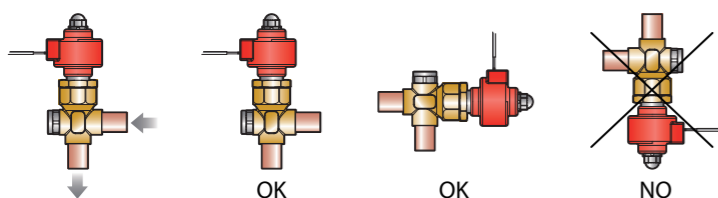
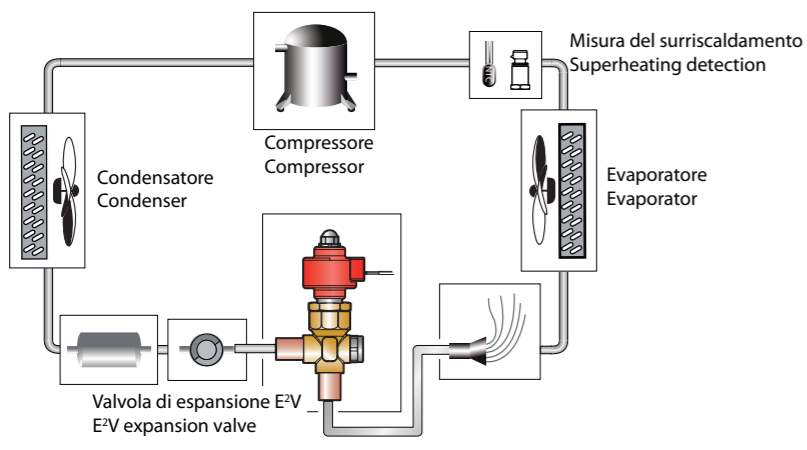


Fig.1

Saldatura e manipolazione / Welding and handling

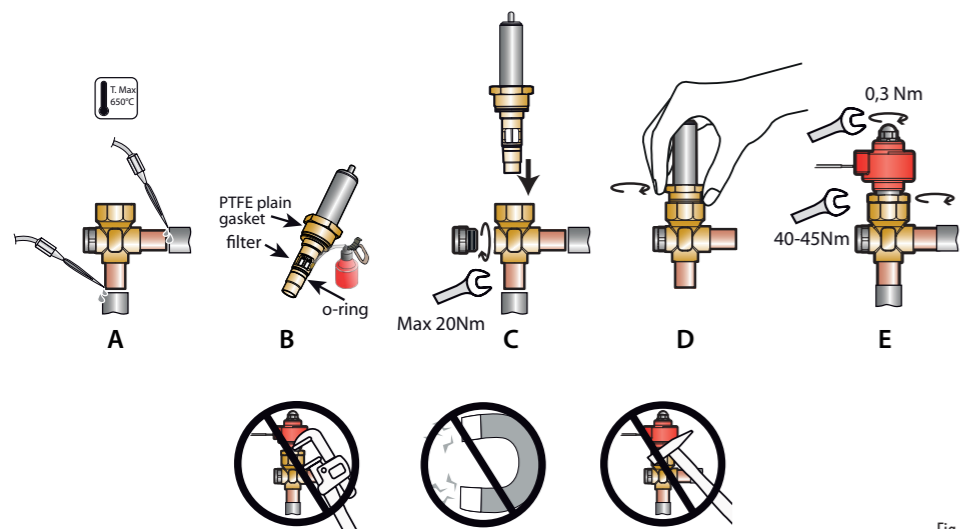


Fig.2

AVVERTENZE IMPORTANTI

Il prodotto CAREL è un prodotto avanzato, il cui funzionamento è specificato nella documentazione tecnica fornita col prodotto o scaricabile, anche anteriormente all'acquisto, dal sito internet www.carel.com. Il cliente (costruttore, progettista o installatore dell'equipaggiamento finale) si assume ogni responsabilità e rischio in relazione alla fase di configurazione del prodotto per il raggiungimento dei risultati previsti in relazione all'installazione e/o equipaggiamento finale specifico. La mancanza di tale fase di studio, la quale è richiesta/indicata nel manuale d'uso, può generare malfunzionamenti nei prodotti finali di cui CAREL non potrà essere ritenuta responsabile. Il cliente finale deve usare il prodotto solo nelle modalità descritte nella documentazione relativa al prodotto stesso. La responsabilità di CAREL in relazione al proprio prodotto è regolata dalle condizioni generali di contratto CAREL editate nel sito www.carel.com e/o da specifici accordi con i clienti.

Leggere accuratamente le presenti istruzioni, altrimenti si può incorrere in danni a cose e persone.
Per ulteriori informazioni, consultare la "Guida al sistema EEV" (codice +030220810) disponibile sul sito www.carel.com, alla sezione "documentazione".

Caratteristiche generali

La valvola elettronica E²V-Z è destinata all'installazione in circuiti frigoriferi come dispositivo di espansione per il fluido refrigerante utilizzando come segnale di regolazione il surriscaldamento calcolato tramite una sonda di Pressione ed una di Temperatura poste entrambe all'uscita dell'evaporatore. E' necessario un adeguato sottoraffreddamento del fluido in ingresso per evitare che la valvola lavori in presenza di flash gas. E' possibile che la valvola aumenti il suo livello di rumorosità qualora il carico di refrigerante risultasse insufficiente o fossero presenti perdite di carico rilevanti a monte della stessa. Per il pilotaggio delle E²V-Z è raccomandato l'uso di strumenti CAREL. **Non utilizzare le valvole E²V-Z al di fuori delle condizioni operative riportate di seguito.**

Posizionamento

La valvola E²V-Z è bidirezionale, con ingresso preferenziale del liquido dal raccordo laterale (Fig. 1), in quanto favorisce la valvola a rimanere chiusa in caso di interruzione dell'alimentazione elettrica grazie all'effetto della pressione che spinge l'otturatore contro l'orifizio. Nel caso di utilizzo di valvole di intercettazione prima della valvola di espansione, è necessario configurare il circuito affinché non si generino colpi d'ariete in prossimità della valvola. E' fondamentale che valvola di intercettazione e valvola di espansione non siano mai contemporaneamente chiuse, al fine di evitare sovrappressioni pericolose nel circuito.

Installare sempre un filtro meccanico prima dell'ingresso del refrigerante.

L'orientamento spaziale è possibile in ogni configurazione tranne che con lo statore rivolto verso il basso (valvola capovolta).

La posizione consigliata della valvola E²V-Z è la stessa della valvola termostatica di tipo tradizionale ossia a monte dell'evaporatore e dell'eventuale distributore. I sensori di temperatura e pressione (non forniti con le E²V-Z) devono essere posizionati immediatamente a valle dell'evaporatore e curando in particolare modo che:

- il sensore di temperatura sia installato con pasta conduttiva e adeguatamente isolato termicamente dall'esterno;
- entrambi i sensori siano installati PRIMA di eventuali dispositivi che alterino la pressione (es. valvole) e/o temperatura (es. scambiatori).

Saldatura e manipolazione

Le valvole E²V-Z devono essere saldate al circuito mediante brasatura dei raccordi in rame ai tubi di uscita condensatore (IN) e di ingresso evaporatore (OUT). Seguire la successione indicata in Fig. 2 procedendo in questo modo:

- Prelevare dall'imballo il corpo della valvola.
- Inserire le tubazioni dell'impianto nei raccordi femmina della valvola, facendo attenzione a non andare oltre le apposite restrizioni presenti nei raccordi della valvola stessa. Procedere alla saldatura orientando la fiamma verso l'estremità dei raccordi come da Fig. 2-A (per una migliore brasatura senza alterare la tenuta della zona di saldatura tra corpo e raccordi utilizzare lega con temperatura di fusione inferiore a 650 °C o con tenore di argento superiore del 25 %).
- Prelevare la cartuccia.
- Verificare che la guarnizione piana in PTFE e l'oring siano presenti e posizionati nelle loro sedi (Fig. 2-B).
- Verificare che il filtro in rete metallica sia inserito sulla boccola di ottone (Fig. 2-B). In caso contrario, posizionarlo come in figura e portarlo in battuta. **Attenzione! Il filtro è efficace solo con verso di entrata del fluido dal raccordo laterale. In caso di utilizzo della valvola in direzione contraria, prevedere apposito filtro nel circuito, togliendo quello fornito.**
- Lubrificare con un velo d'olio (uno qualsiasi di quelli normalmente utilizzati nei circuiti frigoriferi) la superficie esterna dell'oring della cartuccia (Fig. 2-B)
- Inserire la cartuccia all'interno del corpo brasato avendo cura di non forzare durante l'inserimento (Fig. 2-C).
- Procedere quindi ad avvitare manualmente la ghiera in ottone fino al raggiungimento del suo finecorsa (Fig. 2-D).
- Serrare la ghiera sul corpo valvola con una chiave a forchetta da 24 con una coppia di serraggio di 45Nm (Fig. 2-E) E' possibile cambiare la taglia della valvola sostituendo la cartuccia esistente con una di taglia diversa (senza cambiare il corpo valvola)
- Inserire lo statore rosso, venduto separatamente (vedi tabella "Connessioni elettriche"), fino a fondo corsa della cartuccia avvitando il dado nero portandolo in completa battuta fino a deformare la corona circolare in gomma dello statore (coppia di serraggio 0,3 Nm) (Fig. 2-E).
- Collegare il motore al driver tramite un cavo compatibile se non già integrato nel motore stesso. (vedi tab. "Connessioni elettriche")

Carel garantisce che il corretto funzionamento del sistema Carel ExV, solo se guidato da driver Carel. L'uso del sistema Carel ExVs con driver di altri produttori, se non espressamente concordato con Carel, fa decadere automaticamente la garanzia.

Attenzione: le valvole CAREL vengono fornite in posizione di completa apertura. Nel caso in cui la valvola venga azionata prima della saldatura in circuito, è necessario riportarla in condizione di completa apertura per evitare che le temperature elevate danneggino i componenti interni.

Nota:

- Non esercitare torsioni o deformazioni sulla valvola o sui tubi di collegamento.
- Non colpire la valvola con martelli o altri oggetti.
- Non utilizzare pinze o altri strumenti che potrebbero deformare la struttura esterna o danneggiare gli organi interni.
- Non orientare mai la fiamma verso la valvola.
- Non avvicinare la valvola a magneti, calamite o campi magnetici.
- Non procedere all'installazione o all'uso in caso di: deformazione o danneggiamento della struttura esterna; forte impatto dovuto per esempio a caduta; danneggiamento della parte elettrica (statore, portacontatti, connettore,...).
- Carel non garantisce il funzionamento della valvola in caso di deformazione della struttura esterna o danneggiamento delle parti elettriche.
- La presenza di particelle dovute a sporcizia potrebbe causare malfunzionamenti della valvola.
- In seguito a qualsiasi smontaggio della cartuccia e/o della spia di flusso, procedere alla sostituzione degli o-ring con ricambi originali Carel.

Connessioni elettriche

Se non già integrato, collegare al motore un cavo compatibile. In caso di motore bipolare con cavo non integrato, utilizzare E2VCAB**** la cui mappatura è 1 Verde, 2 Giallo, 3 Marrone, 4 Bianco. **Attenzione: la fase n°4 è indicata sullo statore valvola con il simbolo di terra.** Sono disponibili cavi schermati opzionali (E2VCABS****) per applicazioni in accordo alla direttiva 2004/108/EC e successive modifiche.

Specifiche operative CAREL E²V-Z

Compatibilità	Gruppo 1: R1234yf, R32, R290, R600, R600a, R32, R452B, R454A, R454B, R454C, R455A - Gruppo 2: R22, R134a, R404A, R407C, R410A, R744, R507A, R417A, R1234ze, R448A, R449A, R450A, R513A, R407H, R427A, R452A, R407A, R407E, R407F
Massima Pressione Ammissibile (MOP, PS)	80 barg (1160 psig)
Maximum Body Pressure UL/CSA (MBP)	45 bar (653 psi)
Massima pressione differenziale (MOPD)	35 bar (508 psi) - con statore bipolare ed unipolare - 26 bar (377 psi) solo per E2V35Z**** con statore unipolare
P.E.D.	Gruppo 1 e 2, Art. 4, par. 3 - Questi prodotti sono conformi ai requisiti della norma IEC 60079-15 ediz. 4 limitatamente a quanto richiesto dalle norme EN 60335-2-24: 2010 (cl. 22.109, 22.110, Annex CC), EN 60335-2-40 / A1:2006 (cl. 22.116, 22.117) e EN 60335-2-89: 2010 (cl. 22.107, 22.108, 22.109, Annex BB) nel caso di utilizzo gas refrigeranti infiammabili. Per analisi dei rischi considerare un foro di guasto equivalente pari a 0,25 mm ² secondo guida CEI 31-35 (cl. GB 3.1)
UL/CSA certification (UL 429 e CSA C22.2 no.139-2010 standard of Electrically Operated Valves)	UL file No. E304579 solo per refrigeranti classe A1
Temperatura refrigerante	-40/70°C (-40/158°F)
Temperatura ambiente	-30/70°C (-22/158°F)
Passi di chiusura completa	500
Passi di regolazione	480

Contattare CAREL per condizioni operative diverse o refrigeranti alternativi.

Carefully read these instructions to avoid damage to objects or people. For more information, read the "EEV systems operating manual (code +030220811) before installing this product. The manual is available in the "documentation" download area at www.carel.com.

General features

The E²V-Z electronic valve is designed for installation in refrigerant circuits as the refrigerant expansion device, using the superheat calculated by a pressure and temperature probe located at the evaporator outlet as the control signal. The inlet fluid should be suitably subcooled to prevent the valve from operating with flash gas. Valve noise may increase when refrigerant charge is insufficient or there is significant pressure drop downstream of the valve. Only CAREL instruments should be used for the control of the E²V-Z. **Do not use the E2V-Z valves outside of the normal operating conditions, shown below.**

Positioning

The E²V-Z valves are double-acting. Use the side connection as the preferential inlet for the liquid (Fig. 1), as this helps the valve remain closed in the event of power failures, due to the pressure that pushes the disc into the seat. If using shutoff valves before the expansion valve, the circuit must be set up so that no fluid hammer is created near the valve. The shutoff valve and expansion valve must never be closed at the same time, to avoid dangerous excess pressure in the circuit.

Always install a mechanical filter upstream of the refrigerant inlet.

The valve can be oriented in any direction, with the exception that the stator must not be pointed downwards (valve upside down).

The recommended position for the E²V-Z valve is the same as for traditional thermostatic valves, that is, upstream of the evaporator and any distributors.

The temperature and pressure sensors (not supplied with the E²V-Z) must be positioned immediately downstream of the evaporator, making sure that:

- the temperature sensor is installed using conductive paste and is adequately thermally insulated from the outside;
- both the sensors are installed BEFORE any devices that vary the pressure (e.g. valves) and/or temperature (e.g. exchangers).

Welding and handling

The E2V-Z valves must be joined to the circuit by braze welding the copper fittings to the condenser outlet (IN) and evaporator inlet (OUT) pipes. Proceed as indicated in Fig. 2:

- take the body of the valve from the packaging.
- Insert the pipes in the female valve fittings, being careful not to go beyond the specific restrictions present in the joints of the valve. Weld by aiming the flame at the ends of the fittings as shown in Fig. 2-A (for better braze welding without affecting the seal of the welded area between the body and the fittings, use alloys with a fusion temperature less than 650 °C or with a silver content above 25%);
- Take the cartridge.
- Make sure that the PTFE and l'oring are present and positioned in their site (Fig. 2-B).
- Make sure that the metal mesh filter is inserted on the brass bushing (Fig. 2-B). Otherwise, position it as shown in the figure and make sure it's properly in place. **Warning! The filter is efficacious with fluid inlet from the connection side. If using the filter in the opposite direction, install a special filter in the circuit, removing the one supplied.**
- It is necessary to lubricate with oil (any of those normally used in refrigerant circuits) the outer surface of the cartridge oring (Fig. 2-B)
- Insert the cartridge inside the braided body, taking care not to force it during insertion (Fig. 2-C).
- Proceed to manually screw the brass nut until it reaches its limit (Fig. 2-D).
- Tighten the nut on the valve body with a 24-inch fork wrench with a tightening torque of 45Nm (Fig. 2-E). It is possible to change the valve size only by replacing the existing cartridge with a different size (without changing the valve body).
- Insert the red stator, not included (see table "Electrical connections"), on the cartridge with the black nut screwed on tightly until deforming the rubber ring on the stator (tightening torque 0.3 Nm) (Fig. 2-E).
- Connect the motor to the driver via a compatible cable if not already integrated in the motor itself. (See Tab. "Electrical connections")

Carel guarantees the correct operation of the Carel ExV system, if driven by Carel drivers only. The use of the Carel ExVs system with other manufacturers driver, if not expressly agreed with Carel, will automatically void the warranty.

Important: CAREL valves are supplied in the fully open position. If the valve is activated before being welded to the circuit, it must be returned to the fully open position to prevent high temperatures from damaging the internal components.

Note:

- Do not twist or strain the valve or the connection pipes.
- Do not strike the valve with hammers or other objects.
- Do not use pliers or other tools that may deform the external structure or damage the internal parts.
- Never point the flame at the valve.
- Never bring the valve near magnets or magnetic fields.
- Do not install or use the valve in the event of: deformation or damage to the external structure; heavy impact, for example due to dropping; damage to the electrical parts (stator, contact carrier, connector,...).
- Carel does not guarantee the operation of the valve in the event of deformation of the external structure or damage to the electrical parts.
- The presence of dirt particles may cause valve malfunctions.
- After than any disassembly of cartridge and/or flow indicator, replace the o-rings with original Carel spare parts.

Electrical connections

If it is not present, connect a compatible cable to the motor. If it is a bipolar motor with integrated cable, use E2VCAB****: mapping is 1 Green, 2 Yellow, 3 Brown, 4 White. **Important: phase 4 is indicated on the valve stator by the earth symbol.** Optional shielded cables are available (E2VCABS****) for applications in accordance with directive 2004/108/EC and subsequent amendments.

Operating specifications CAREL E²V-Z

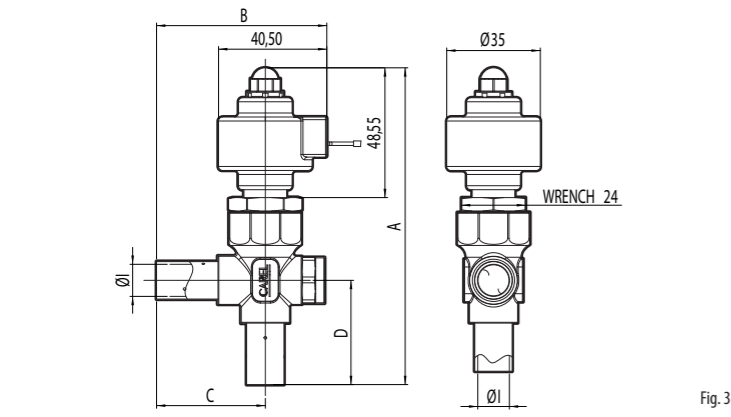
Compatibility	Group 1: R1234yf, R32, R290, R600, R600a, R32, R452B, R454A, R454B, R454C, R455A - Group 2: R22, R134a, R404A, R407C, R410A, R744, R507A, R417A, R1234ze, R448A, R449A, R450A, R513A, R407H, R427A, R452A, R407A, R407E, R407F
Maximum allowable pressure (MOP, PS)	80 barg (1160 psig)
Maximum Body Pressure UL/CSA (MBP)	45 bar (653 psi)
Maximum differential pressure (MOPD)	35 bar (508 psi) - with Bipolar and Unipolar Stator - 26 bar (377 psi) only for E2V35Z**** with Unipolar Stator
P.E.D.	Groups 1 and 2, Art. 4, par. 3 - These products comply with the requirements of IEC 60079-15 ed. 4 as required by EN 60335-2-24: 2010 (cl. 22.109, 22.110, Annex CC), EN 60335-2-40 / A1:2006 (cl. 22.116, 22.117) and EN 60335-2-89: 2010 (cl. 22.107, 22.108, 22.109, Annex BB) when flammable refrigerant gases are used. An equivalent failure hole of 0.25 mm ² according to CEI 31-35 (cl. GB 3.1) is considered for risk analysis.
UL/CSA certification (UL 429 e CSA C22.2 no.139-2010 standard of Electrically Operated Valves):	UL file No. E304579 only for A1 class refrigerant
Refrigerant temperature	-40/70°C (-40/158°F)
Room temperature	-30/70°C (-22/158°F)
Full closing steps	500
regulation steps	480
Contact CAREL for other normal operating conditions or alternative refrigerants.	

Connessioni elettriche / Electrical connections

Codice	Descrizione	Tipologia	IP	Cavo/prolunga compatibile
EZVSTA037*	Statore unipolare OEM con cavo da 0,7 m	UNIPOLARE	67	Integrato
EZVSTA031*	Statore unipolare con cavo da 1 m		67	Integrato
EZVSTA032*	Statore unipolare con cavo da 2 m		67	Integrato
EZVSTA522*	Statore bipolare ermetico IP69 con cavo da 2 m	BIPOLARE	6K9K	Integrato
EZVSTA523*	Statore bipolare ermetico IP69 con cavo da 0,3 m e connettore Superseal IP67		6K9K	E2VCAB***

Code	Description	Topology	IP	Compatible cable
EZVSTA037*	Unipolar Stator OEM with cable from 0,7 m	UNIPOLAR	67	Integrated
EZVSTA031*	Unipolar Stator with cable from 1 m		67	Integrated
EZVSTA032*	Unipolar Stator with cable from 2 m		67	Integrated
EZVSTA522*	Bipolar hermetic IP69 with cable from 2 m	BIPOLAR	6K9K	Integrated
EZVSTA523*	Bipolar hermetic IP69 with cable from 0,3 m and Superseal connector IP67		6K9K	E2VCAB***

Dimensioni in mm (inch) / Dimensions in mm (inch)



Tipo valvola /Type of valve	A	B	C	D	I
E2V**ZSF** - rame / copper 12-12 mm	118,5 mm (4,67 inch)	63,7 mm (2,51 inch)	40,7 mm (1,60 inch)	39 mm (1,54 inch)	12 mm (0,47 inch)
E2V**ZWF** - rame / copper 1/2"-1/2"	118,5 mm (4,67 inch)	63,7 mm (2,51 inch)	40,7 mm (1,60 inch)	39 mm (1,54 inch)	12,7 mm (1,2")
E2V**ZSM**- rame / copper 16-16 mm	118,5 mm (4,67 inch)	63,7 mm (2,51 inch)	40,7 mm (1,60 inch)	39 mm (1,54 inch)	16 mm (5/8 inch)

Contenuto della confezione / Contents of the packaging

1. n° 1 cartuccia con cinematismo e organo di movimento (stelo di regolazione);
2. n° 1 corpo con raccordi a saldare per interfaccia con tubazione del circuito;
3. n° 1 guarnizioni in teflon per sede di tenuta tra corpo e cartuccia;
4. n° 1 ghiera;
5. n° 1 spia di vetro filettata con n. 1 OR (opzionale);
6. n° 1 filtro;
7. n. 1 oring 108

ITA

L'imbollo della valvola EV-Z CAREL contiene i seguenti componenti:

1. n° 1 cartuccia con cinematismo e organo di movimento (stelo di regolazione);
2. n° 1 corpo con raccordi a saldare per interfaccia con tubazione del circuito;
3. n° 1 guarnizioni in teflon per sede di tenuta tra corpo e cartuccia;
4. n° 1 ghiera;
5. n° 1 spia di vetro filettata con n. 1 OR (opzionale);
6. n° 1 filtro;
7. n. 1 oring 108

ENG

The packaging of the Carel EV-Z valve contains the following components:

1. n. 1 cartridge with kinematic mechanism and movement (control rod);
2. n. 1 body with fittings to be welded to the circuit pipework;
3. n. 1 teflon-gaskets for seal seat between the body and the cartridge;
4. n. 1 ferrule;
5. n. 1 with sight glass with n. 1 OR (optional);
6. n. 1 filter;
7. n. 1 oring 108

ITA **SMALTIMENTO DEL PRODOTTO**

L'apparecchiatura (o il prodotto) deve essere oggetto di raccolta separata in conformità alle vigenti normative locali in materia di smaltimento.

ENG **DISPOSAL OF THE PRODUCT**

The appliance (or the product) must be disposed of separately in accordance with the local waste disposal legislation in force.

ENG **IMPORTANT WARNING**

The CAREL product is a state-of-the-art product, whose operation is specified in the technical documentation supplied with the product or can be downloaded, even prior to purchase, from the website www.carel.com. The client (builder, developer or installer of the final equipment) assumes every responsibility and risk relating to the phase of configuration the product in order to reach the expected results in relation to the specific final installation and/or equipment. The lack of such phase of study, which is requested/indicated in the user manual, can cause the final product to malfunction of which CAREL can not be held responsible. The final client must use the product only in the manner described in the documentation related to the product itself. The liability of CAREL in relation to its own product is regulated by CAREL's general contract conditions edited on the website www.carel.com and/or by specific agreements with clients.

FRE Lisez attentivement ces instructions, sinon vous risquez de subir des dommages aux biens et aux personnes. Pour plus d'informations, voir le système "EEV" (+030220810 de code) disponible à www.carel.com, la section «Documentation».

Caratteristiche generali: Le détendeur électronique EZV-Z est destiné à l'installation sur circuits frigorifiques comme dispositif d'expansion pour le fluide réfrigérant en utilisant comme signal de régulation la surchauffe calculée par une sonde de Pression et une sonde de Température situées toutes les deux à la sortie de l'évaporateur. Un sous-refroidissement adapté du fluide en entrée est nécessaire pour éviter que la vanne ne fonctionne en présence de gaz flash. Il est possible que le niveau de bruit produit par la vanne augmente lorsque la charge de fluide frigorigène s'avère insuffisante ou en cas de fuites importantes de charge en amont de cette dernière. Pour la gestion des EZV-Z, nous conseillons d'utiliser les instruments CAREL. **Ne pas utiliser les détendeurs EZV-Z en dehors des conditions de fonctionnement reprises ci-dessous.**

Positionnement: Le détendeur EZV-Z est de type bidirectionnel, avec entrée préférentielle du liquide par le raccord latéral (Fig. 1), car cela permet à la vanne de rester fermée en cas d'interruption de l'alimentation électrique grâce à l'effet de la pression qui pousse l'obturateur contre l'orifice. En cas d'utilisation de vannes d'arrêt avant la vanne d'expansion, il faut configurer le circuit afin qu'il ne se produise pas de coup de bélier à proximité de la vanne. Il est essentiel que la vanne d'arrêt et la vanne d'expansion ne soient jamais fermées en même temps, afin d'éviter toute surpression dangereuse dans le circuit. **Toujours installer un filtre mécanique avant l'entrée du réfrigérant.** L'orientation géographique est possible dans toutes les configurations sauf avec le stator dirigé vers le bas (vanne inversée). La position conseillée du détendeur EZV-Z est la même que celle de la vanne thermostatique de type traditionnel c'est-à-dire en amont de l'évaporateur et du distributeur éventuel. Les capteurs de température et de pression (non fournis avec les EZV-Z) doivent être positionnés immédiatement en aval de l'évaporateur et en faisant particulièrement attention que:

- le capteur de température soit installé avec de la pâte conductrice et adéquatement isolé du point de vue thermique par rapport à l'extérieur;
- les deux capteurs soient installés AVANT d'éventuels dispositifs qui altèrent la pression (ex. vannes) et/ou température (ex échangeurs).

Soudure et manipulation

Les détendeurs EZV-Z doivent être soudés au circuit par brasage des raccords en cuivre aux tuyaux de sortie condensateur (IN) et d'entrée évaporateur (OUT). Suivre l'ordre indiqué en Fig. 2 en procédant de cette façon:

1. Retirer de l'emballage le corps de la vanne.
2. Insérez les tuyaux des raccords de soudage femelle, en faisant attention de ne pas aller au-delà des restrictions spécifiques présents dans les joints de la vanne. Procéder au soudage en orientant la flamme vers l'extrémité des raccords comme sur la Fig. 2-A (pour un meilleur brasage sans altérer l'étanchéité de la zone de soudure entre le corps et les raccords, utiliser un alliage avec la température de fusion inférieure à 650 °C ou avec un contenu en argent de plus de 25 %).
3. Prenez la cartouche.
4. Assurez-vous que le PTFE du joint plat et o'ring sont présents et positionnés dans leurs sièges (Fig. 2-B).
5. Assurez vous que le filtre métallique est inséré sur la douille en laiton (Fig.2-B). **Attention! Le filtre est avantageux uniquement si le fluide entre par le coté connection. Si le détendeur est utilisé dans le sens opposé, installer un filtre spécial sur le circuit et retirer celui fourni.**
6. Lubrifier avec un film d'huile (l'un de ceux normalement utilisés dans les circuits de réfrigération) la surface extérieure de la sortie de la cartouche (Fig. 2-B)
7. Insérer la cartouche dans le corps brasé en prenant soin de ne pas forcer lors de l'insertion (fig.2-C).
8. Procéder ensuite à visser manuellement la bague en laiton jusqu'à ce qu'il atteigne sa position extrême (fig. 2-D).
9. Serrer l'écrou sur le corps de soupape 24 avec une clé à un couple de 45Nm (Fig. 2-E). Est peut changer la taille de la vanne que par le remplacement de la cartouche existant avec un autre Tagla (sans changer le corps de soupape).
10. Insérer le stator rouge, vvenu séparément (voir tableau "Connexions électriques"), jusqu'à la butée de la cartouche, en vissant complètement l'écrou noir jusqu'à déformer la couronne circulaire en caoutchouc du stator (couple de serrage 0,3 Nm) (Fig. 2-E).
11. Raccorder le moteur au conducteur via un câble compatible si pas déjà intégré dans le moteur lui-même. (Voir Tab. "Connexions électriques")

Carel assure que le bon fonctionnement du Carel ExV système, que si conduit par le pilote Carel. L'utilisation de Carel ExV système avec les pilotes d'autres fabricants, à moins que vous avez convenu avec Carel, invalide automatiquement la garantie.

Atn: Les détendeurs CAREL sont fournis en position complètement ouverte. Si le détendeur est activé avant d'être soudé sur le circuit frigorifique, il doit impérativement être remis en position complètement ouverte pour prévenir les hautes températures qui pourraient endommager les composants internes lors de la soudure.

NB:

- **Ne pas exercer de torsions ou de déformations sur la soupape ou sur les tubes d'assemblage.**
- **Ne pas taper sur la soupape avec un marteau ou des outils de ce genre.**
- **Ne pas utiliser de pinces ou d'autres instruments qui pourraient déformer la structure externe ou endommager les organes internes - Ne jamais orienter la flamme en direction de la soupape.**
- **Ne pas approcher des aimants ou des champs magnétiques de la soupape.**
- **Ne pas installer ou utiliser en présence de:**
 - déformation ou endommagement de la structure externe;
 - fort impact dû à une chute par exemple;
 - endommagement de la partie électrique (stator, boîtier de contacts, connecteur,...).
- CAREL ne garantit pas le fonctionnement de la soupape en cas de déformation de la structure externe ou en cas d'endommagements des parties électriques.
- La présence de particules dues à des saletés pourrait causer des dysfonctionnements de la vanne.
- Après tout démontage de l'indicateur de cartouche et / ou de débit, remplacez les joints toriques par des pièces de rechange Carel originales.

Connexions électriques

Si pas déjà intégré, connecté au moteur, un câble compatible. En cas de moteur bipolaire sans câble intégré, utilisez E2VCAB **** avec cartographie 1 Vert, 2 Jaune, 3 Brown, 4 Blanc.

Attention: la phase n°4 est indiquée sur le stator détendeur par le symbole de terre. Des câbles blindés sont disponibles en option (E2VCAB****) pour des applications conformes à la directive 2004/108/EC et modifications suivantes.

Spécifications opérationnelles CAREL E²V-Z

Compatibilité	Gruppe 1: R1234yf, R32, R290, R600, R600a, R32, R452B, R454A, R454B, R454C, R455A - Gruppe 2: R22, R134a, R404A, R407C, R410A, R744, R507A, R417A, R1234ze, R448A, R449A, R450A, R513A, R407H, R427A, R452A, R407A, R407E, R407F
Pression maximale admissible (MOP,PS)	80 barg (1160 psig)
Maximum Body Pressure (UL/CSA (MBP))	45 bar (653 psi)
Pression différentielle maximale (MOPD)	35 bar (508 psig) - avec stator bipolaire et unipolaire - 26 bar (377 psig) solo per E2V35Z**** avec stator unipolaire
P.E.D.	Gruppe 1 et 2, Art. 4, par. 3 - Ves produits sont conformes aux exigences requises par la norme IEC 60079-15, 4ème édition dans la mesure requise par les normes EN 60335-2-24: 2010 (cl. 22.109, 22.110, Annexe CC), EN 60335-2-40 / A1:2006 (cl. 22.116, 22.117) et EN 60335-2-89: 2010 (cl. 22.107, 22.108, 22.109, Annexe BB) en cas d'emploi de gaz réfrigérants inflammables. Pour l'analyse des risques, envisager un trou de rupture équivalent de 0,25 mm^2 selon le guide CEI 31-35 (cl. GB 3.1)
UL/CSA certification (UL 429 e CSA C22.2 no.139-2010 standard of Electrically Operated Valves)	UL file No. E304579 seulement aux réfrigérants de classe A1
Température du réfrigérant	-40170°C (-401158°F)
Température ambiante	-30170°C (-221158°F)
Étapes de fermeture complètes	500
Étapes de commande	480

Contacter CAREL pour des conditions opérationnelles différentes ou Réfrigérants alternatifs.

GER Lesen Sie sorgfältig diese Anweisungen, Sie können sonst Schäden an Eigentum und Personen entstehen. Weitere Informationen finden Sie in der "EEV" (+030220810 Code) System zur Verfügung zu www.carel.com, die "Dokumentation" Abschnitt.

Allgemeine Beschreibung: Das elektronische EV-Z-Ventil wird in Kältekreisläufen als Kältemittelexpansionsvorrichtung installiert und verwendet als Regelsignal die von einem Druck- und Temperaturfühler am Verdampferauslass berechnete Überhitzung. Das Kältemittel im Einlass muss entsprechend unterkühlt werden, damit das Ventil bei Vorhandensein von Flash-Gas nicht arbeitet. Bei unzureichender Kältemitteladdition oder bei erheblichen Druckverlusten vor dem Ventil könnte sich die Geräuschentwicklung des Ventils erhöhen. Für die Ansteuerung von EV-Z-Ventilen sollten nur CAREL-Geräte eingesetzt werden. **Für die EV-Z-Ventile sind die unten spezifizierten Betriebsbedingungen unbedingt einzuhalten.**

Positionierung: Das EV-Z-Ventil arbeitet bidirektional; als Einlass für das Kältemittel empfiehlt sich der Seitenanschluss (Fig. 1), weil dort das Ventil bei Stromausfall aufgrund des Drucks, der die SchlieBklappe gegen die Öffnung drückt, geschlossen bleibt. Sind vor dem Expansionsventil Absperrventile installiert, muss der Kreislauf so konfiguriert werden, dass keine Widderstöße in Ventillnähe auftreten. Das Absperrventil und das Expansionsventil dürfen nie gleichzeitig geschlossen sein, um gefährliche Überdrücke im Kreislauf zu vermeiden. Vor dem Kältemittelleinlass muss immer ein mechanischer Filter installiert werden. Das Ventil kann räumlich beliebig ausgerichtet werden, außer mit nach unten gerichtetem Stator (umgekehrtes Ventil). Die empfohlene Position für das EV-Z-Ventil ist jene eines traditionellen Thermostatventils, d. h. oberhalb des Verdampfers und des eventuellen Verteilers. Die Temperatur- und Druckfühler (nicht im EV-Z-Lieferumfang enthalten) müssen unmittelbar unterhalb des Verdampfers positioniert werden; dabei:

- ist der Temperaturfühler mit Leitmasse und angemessener thermischer Außenisolierung zu installieren;
- müssen beide Fühler VOR eventuellen druck- und/oder temperaturverändernden Aktoren (wie Ventile bzw. Wärmetauscher) installiert werden.

Lötung und Installation

Die EV-Z-Ventile müssen am Kreislauf durch Verlötlung der Kupferanschlüsse mit den Verflüssigeranslass- (IN) und Verdampferanslassleitungen (OUT) befestigt werden.

Für die Verlötlung siehe das in Fig. 2 beschriebene Verfahren:

1. Den Ventilkörper aus der Verpackung nehmen.
2. Legen Sie die Rohre der weiblichen Ventillanschlüssen, wobei darauf geachtet, nicht über die spezifische Beschränkungen in den Gelenken des Ventils zu gehen. Beim Löten die Flamme auf die Anschlüssen richten, wie in Fig. 2-A dargestellt (für eine bessere Verlötlung ohne Beeinträchtigung der Lötstellen zwischen Körper und Anschlüssen eine Legierung mit Schmelztemperaturen unter 650 °C oder mit Silbergehalt über 25% verwenden).
3. Nehmen Sie die Patrone
4. Überprüfen, dass die Flachdichtung in PTFE und die O-Ring vorhanden sind und in ihren Sitzen positioniert (Fig. 2-B).
5. Überprüfen, dass der Metallgewebefilter in die Messingbuchse eingesetzt ist (Fig.2-B.) Andernfalls wie in der Abbildung positionieren und bis zum Endanschlag eindrücken. **Achtung! Il filtro è efficace solo nur in einer Richtung mit dem Kältemittelleinlass am Seitenanschluss verwenden. Bei Verwendung des Ventils in umgekehrter Richtung muss der im Lieferumfang enthaltene Filter durch einen eigenen Filter ersetzt und muss dieser im Kreislauf installiert werden.**
6. Schmieren Sie mit einem Ölfilm (der normalerweise in Kältemittelkreisläufen verwendet wird) die äußere Oberfläche des Kartuschenausgangs (Abb. 2-B).
7. Setzen Sie die Patrone in der die Pflege hartgelötet Körper nicht während des Einführens (Abbildung 2-C) zu zwingen.
8. Verfahren dann manuell den Messingring schrauben, bis es seine Endposition erreicht hat (Fig. 2-D).
9. Die Mutter am Ventilkörper 24 mit einem Schraubenschlüssel mit einem Drehmoment von 45Nm (Fig. 2-E). Eine Änderung der Ventilgröße ist nur möglich, wenn die vorhandene Kartusche durch eine andere Größe ersetzt wird (ohne den Ventilkörper zu wechseln).
10. Einfügen der rote Stator, getrennt (siehe Tabelle "Elektrische Anschlüsse") verkauft, bis zum Endanschlag in den Ventileinsatz eingefügt ist und die schwarze Mutter so fest verschrauben, bis der Gummiring des Stators leicht verbogen ist (Drehmoment 0,3 Nm).
11. Schließen Sie den Motor dem Fahrer über ein kompatibles Kabel, wenn nicht bereits im Motor integriert. (Siehe Tab. "Elektrische Anschlüsse")

Carel stellt sicher, dass das reibungslose Funktionieren des Carel ExV System, nur dann, wenn von Carel Fahrer geführt. Die Verwendung von Carel ExVs System mit Treibern anderer Hersteller, sofern Sie nicht mit Carel vereinbart haben, erlischt automatisch die Garantie.

Achtung: Die Carel-Ventile werden in einer komplett offenen Position geliefert. Sollte das Ventil vor dem Verlöten im Schaltkreis aktiviert werden, muss es zuerst vollständig geöffnet werden, damit die hohen Temperaturen die internen Bauteile nicht beschädigen.

NB:

- Achten Sie darauf, dass das Ventil oder die Anschlussleitungen nicht Drehungen oder Verformungen ausgesetzt sind.
- Schlagen Sie auf das Ventil nicht mit Hammer oder anderen Gegenständen ein. Benutzen Sie nicht Zangen oder andere Werkzeuge, welche die Außenstruktur verformen oder die internen Organe beschädigen könnten.
- Richten Sie die Flamme nie auf das Ventil. Bringen Sie das Ventil nie in die Nähe von Magneten oder Magnetfeldern. Installieren oder benutzen Sie das Ventil nie bei:
 - Verformung oder Beschädigung der Außenstruktur;
 - starkem Aufprall, z. B. nach einem Fall;
 - Beschädigung des elektrischen Teils (Stator, Kontakthalter, Steckverbinder,...).
- CAREL haftet im Fall einer Verformung der Außenstruktur oder Beschädigung der elektrischen Teile nicht für den korrekten Betrieb des Ventils.
- Vorhandene Schmutzteilen könnten Funktionsstörungen am Ventil hervorrufen.
- Nach dem Ausbau der Patrone und/oder der Durchflussanzeige, ersetzen Sie die O-Ringe mit original Carel Ersatzteilen.

Elektrische Anschlüsse

Wenn nicht bereits integriert, mit dem Motor ein kompatibles Kabel verbunden. Im Falle einer bipolaren Motor ohne integrierten Kabel, verwenden E2VCAB **** mit 1 Grün, 2 Gelb, 3 Brown, 4 White.

Achtung: Die Phase 4 ist auf dem Ventilator mit dem Erdsymbol gekennzeichnet. Es sind optionale Kabel mit Schirm (E2VCAB****) für Anwendungen gemäß Richtlinie 2004/108/EG in geltender Fassung erhältlich.

Betriebsbedingungen CAREL E²V-Z

Compatibilità	Gruppe 1: R1234yf, R32, R290, R600, R600a, R32, R452B, R454A, R454B, R454C, R455A - Gruppe 2: R22, R134a, R404A, R407C, R410A, R744, R507A, R417A, R1234ze, R448A, R449A, R450A, R513A, R407H, R427A, R452A, R407A, R407E, R407F
Maximal zulässiger Druck (MOP,PS)	80 barg (1160 psig)
Maximum Body Pressure (UL/CSA (MBP))	45 bar (653 psi)
Maximaler Differenzdruck (MOPD)	35 bars (508 psig) - mit bipolaren und unipolaren Stator- 26 bar (377 psig) nur für E2V35Z**** mit unipolaren Stator
P.E.D.	Gruppe 1 und 2, Art. 4, par. 3 - Diese Produkte erfüllen die Anforderungen gemäß IEC 60079-15 Ausgabe 4 in dem Maße, wie es die Normen EN 60335-2-24: 2010 (22.109, 22.110, Anhang CC), EN 60335-2-40 / A1:2006 (22.116, 22.117) und EN 60335-2-89: 2010 (22.107, 22.108, 22.109, Anhang BB) erfordern, wenn entflammbare Kältegas verwendet werden. Für Risikobewertungen sollte eine äquivalente störungsbedingte Austrittsöffnung von 0,25 mm^2 gemäß CEI 31-35 (cl. GB 3.1) berücksichtigt werden.
UL/CSA certification (UL 429 e CSA C22.2 no.139-2010 standard of Electrically Operated Valves)	UL file No. E304579 nur die Klasse A1 Kältemittel
Temperatur des Kältemittels	-40170°C (-401158°F)
Umgebungstemperatur	-30170°C (-221158°F)
Voll-Schließ-Schritte	500
Regelschritte	480

Kontaktieren Sie CAREL bei hiervon abweichenden Betriebsbedingungen oder verschiedene küheflüssigkeit.

SPA Leer cuidadosamente estas instrucciones, de lo contrario puede incurrir en daños a la propiedad y las personas. Para más información, consulte el sistema de "EEV" (+030220810 código) disponible en www.carel.com, la sección de "documentación".

Características generales: La válvula electrónica EV-Z está destinada a la instalación en circuitos frigoríficos como dispositivo de expansión para el fluido refrigerante utilizando como señal de regulación el recalentamiento calculado por medio de una sonda de Presión y una de Temperatura instaladas ambas a la salida del evaporador. Es necesario un subenfriamiento adecuado del fluido a la entrada para evitar que la válvula trabaje en presencia de burbujas de gas. Es posible que la válvula aumente su nivel de ruidos si la carga de refrigerante resultase insuficiente o se produjeran pérdidas de carga relevantes aguas arriba de la misma. Para el control de las EZV-Z se recomienda el uso de instrumentos CAREL. **No utilizar las válvulas EV-Z en condiciones de funcionamiento distintas a las indicadas a continuación.**

Posicionamiento: La válvula EV-Z es bidireccional, con entrada preferente del líquido por el racor lateral (Fig. 1), ya que favorece que la válvula permanezca cerrada en caso de interrupción de la alimentación eléctrica gracias al efecto de la presión que empuja al obturador contra el orificio. En caso de utilizar válvulas de corte antes de la válvula de expansión, es necesario configurar el circuito para que no se produzcan golpes de ariete en las proximidades de la válvula. Es fundamental que la válvula de corte y la válvula de expansión no estén nunca cerradas simultáneamente, para evitar sobrepresiones peligrosas en el circuito. Instalar siempre un filtro mecánico antes de la entrada del refrigerante. La orientación espacial es posible en cualquier configuración excepto con el motor hacia abajo (válvula invertida). La posición aconsejada de la válvula EV-Z es la misma que la de la válvula termostática de tipo tradicional, es decir, aguas arriba del evaporador y del eventual distribuidor. Los sensores de temperatura y presión (no suministrados con las EV-Z) deben ser posicionados inmediatamente aguas abajo del evaporador y poniendo un cuidado particular en que:

- el sensor de temperatura sea instalado con pasta conductora y aislado térmicamente del exterior de forma adecuada;
- ambos sensores sean instalados ANTES de los eventuales dispositivos que alteren la presión (ej. válvulas) y/o la temperatura (ej. intercambiadores).

Soldadura y manipulación

Las válvulas EV-Z deben ser soldadas al circuito mediante la soldadura de los racores de cobre a los tubos de salida del condensador (IN) y de entrada al evaporador (OUT). Seguir la sucesión indicada en la Fig. 2, procediendo de este modo:

1. Sacar el cuerpo de la válvula del embalaje.
2. Introduzca las columnas de los accesorios de la válvula hembra, teniendo cuidado de no ir más allá de las restricciones específicas presentes en las articulaciones de la válvula. Proceder a la soldadura orientando la llama hacia el extremo de los racores como se ve en la Fig. 2-A (para una mejor soldadura sin alterar la estanqueidad de la zona entre el cuerpo y los racores, utilizar aleación con temperatura de fusión inferior a 650 °C o con un contenido de plata superior al 25 %).
3. Extraer el cartucho.
4. Comprobar que la junta plana de PTFE y l'oring sea presente y colocado en sus asientos (Fig. 2-B).
5. Comprobar que el filtro de malla se une al casquillo de bronce (Fig. 2-B). En caso contrario, colocarlo como se indica en la figura adjunta. **¡Atención! El filtro es sólo eficaz en mono-direccional con la entrada del fluido por el racor lateral. Si se usa la válvula en la dirección contraria, prever un filtro en el circuito, quitando el suministrado.**
6. Lubricar con una película de aceite (cualquiera de los normalmente utilizados en los circuitos de refrigerante) la superficie exterior de la salida del cartucho (Fig. 2-B)
7. Insertar el cartucho dentro del cuerpo teniendo cuidado de soldadura fuerte no a la fuerza durante la inserción (Fig. 2-C).
8. Proceder a continuación, para atornillar manualmente el anillo de latón hasta que alcanza su posición final (Fig. 2-D).
9. Apretar la tuerca en el cuerpo de la válvula 24 con una llave con un par de 45Nm (Fig. 2-E). Se puede cambiar el tamaño de la válvula solamente mediante la sustitución del cartucho existente con un Tagla diferente (sin cambiar el cuerpo de la válvula).
10. Inserir el estator rojo, se vende por separado (véase tabla "Connexions électriques"), a tope del cartucho enroscando el dado negro hasta su apriete completo, hasta deformar la corona circular de goma del estator (par de apriete 0,3 Nm).
11. Conectar el motor al conductor a través de un cable compatible si no está ya integrado en el propio motor. (Ver Tab. "Connexiones eléctricas")

Carel asegura que el buen funcionamiento de Carel ExV sistema, sólo si dirigido por Carel conductor. El uso de Carel ExVs sistema con controladores de otros fabricantes, a menos que haya acordado con Carel, la invalidez de la garantía.

Attention: Las válvulas CAREL se suministran en posición de apertura completa. En el caso en que la válvula sea accionada antes de su soldadura en el circuito, es necesario posicionarla completamente abierta para evitar que la alta temperatura dañe los componentes internos.

Nota:

- **No aplicar torsiones o deformaciones en la válvula o en los tubos de conexión.**
- **No golpear la válvula con martillos u otros objetos.**
- **No utilizar pinzas u otras herramientas que podrían deformar la estructura externa o estropear los componentes internos. Nunca dirigir la llama hacia la válvula.**
- **No acercar la válvula a magnetos, imanes, o campos magnéticos.**
- **No proceder a la instalación o a la utilización en caso de: deformación o daños de la estructura interna; fuerte impacto debido por ejemplo a caída;**
- **daños de la parte eléctrica (estator, portacontactos, conector,...).**
- CAREL no garantiza el funcionamiento de la válvula en caso de deformación de la estructura externa o de daños en las partes eléctricas.
- La presencia de partículas debidas a suciedad podrían causar malos funcionamientos de la válvula.
- Después de cualquier desmontaje del cartucho y/o del indicador de flujo, reemplace las juntas tóricas por piezas de repuesto Carel originales.

Connexions eléctricas

Si no está ya integrado, conectado al motor de un cable compatible. En caso de un motor bipolar sin cable incorporado, utilice E2VCAB **** con la cartografía 1 Verde, Amarillo 2, 3 Brown, 4 blanco.

Atención: la fase n°4 está indicada en la bobina de la válvula con el símbolo de tierra. Hay disponibles cables apantallados opcionales (E2VCAB****) para aplicaciones conformes con la directiva 2004/108/EC y sus modificaciones posteriores.

Especificaciones operativas CAREL E²V-Z

Compatibilidad	Grupo 1: R1234yf, R32, R290, R600, R600a, R32, R452B, R454A, R454B, R454C, R455A - Grupo 2: R22, R134a, R404A, R407C, R410A, R744, R507A, R417A, R1234ze, R448A, R449A, R450A, R513A, R407H, R427A, R452A, R407A, R407E, R407F
Presión máxima permitida (MOP,PS)	80 barg (1160 psig)
Maximum Body Pressure (UL/CSA (MBP))	45 bar (653 psi)
Presión diferencial máxima (MOPD)	35 bars (508 psig) - con estator bipolaire y unipolaire - 26 bar (377 psig) solo per E2V35Z**** con estator unipolar
P.E.D.	Grupo 1 y 2, Art. 4, par. 3 - Estos productos cumplen con los requisitos de la norma IEC 60079-15 edic. 4 limitadamente a lo que establecen las normas EN 60335-2-24: 2010 (cl. 22.109, 22.110, Anexo CC), EN 60335-2-40 / A1:2006 (cl. 22.116, 22.117) y EN 60335-2-89: 2010 (cl. 22.107, 22.108, 22.109, Anexo BB) en el caso de uso de gases refrigerantes inflamables. Para el análisis de riesgos hay que considerar un orificio de fallo equivalente a 0,25 mm^2 según la guía CEI 31-35 (cl. GB 3.1)
UL/CSA certification (UL 429 e CSA C22.2 no.139-2010 standard of Electrically Oper. Valves)	UL file No. E304579 solo por refrigerantes de clase A1
Temperatura refrigerante	-40170°C (-401158°F)
Temperatura ambiente	-30170°C (-221158°F)
Pasos de cierre completo	500
Pasos de control	480

Ponerse en contacto con CAREL para diferentes condiciones operativas o refrigerantes alternativos.