



Asentajan käsikirja

NIBE™ F2040

8, 12, 16 kW

Ilma/vesi-lämpöpumppu

Sisällys

1 Tärkeää _____	2	6 Käynnistys ja säädöt _____	30
Turvallisuustiedot _____	2	Valmistelut _____	30
2 Toimitus ja käsittely _____	6	Lämpöjohtojärjestelmän täyttö ja ilmaus _____	30
Kuljetus ja säilytys _____	6	Kompressorilämmitin _____	30
Asennus _____	6	Käynnistys ja tarkastus _____	31
Mukana toimitetut komponentit _____	8	Jälkisäädöt, lämpöjohtopuoli _____	32
Kannen irrotus _____	9	Säätö, latausvirta _____	33
Etulevyn irrotus _____	9	7 Ohjaus _____	34
Sivulevyn irrotus _____	10	8 Häiriöt _____	35
3 Lämpöpumpun rakenne _____	11	Vianetsintä _____	35
Yleistä _____	11	9 Hälytyslista _____	39
Sähkökytkentä _____	16	10 Lisätarvikkeet _____	42
4 Putkiliitännät _____	19	11 Tekniset tiedot _____	44
Yleistä _____	19	Mitat ja varattavien mittojen koordinaatit _____	44
Putkiliitäntä, lämpöjohto _____	19	Äänenpainetasot _____	46
Liitännävaihtoehdot _____	21	Tekniset tiedot _____	47
5 Sähköliitännät _____	22	Sähkökytkentäkaavio _____	54
Yleistä _____	22	Käännöstaulukko _____	60
Liitännät _____	24	Hakemisto _____	61

1 Tärkeää

Turvallisuustiedot

Tässä käsikirjassa selostetaan asennus- ja huoltotoimenpiteitä, jotka tulisi teettää ammattilaisella.

Tätä laitetta saavat käyttää yli 8-vuotiaat lapset ja henkilöt, joiden fyysiset, aistivaraiset tai henkiset kyvyt ovat rajoittuneet tai joilla ei ole riittävästi kokemusta tai tietoa, jos heille on opastettu tai kerrottu laitteen turvallinen käyttö ja he ymmärtävät laitteen käyttöön liittyvät vaaratekijät. Älä anna lasten leikkiä laitteella. Lapset eivät saa puhdistaa tai huoltaa laitetta valvomatta.

Pidätämme oikeudet rakennemuutoksiin.

©NIBE 2015.

Symbolit



HUOM!

Tämä symboli merkitsee konetta tai ihmistä uhkaavaa vaaraa.



MUISTA!

Tämä symboli osoittaa tärkeän tiedon, joka pitää ottaa huomioon laitteistoa hoidettaessa.



VIHJE!

Tämä symboli osoittaa vinkin, joka helpottaa tuotteen käsittelyä.

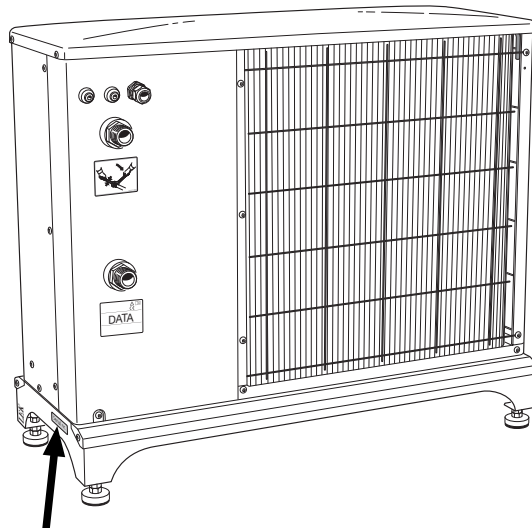
Merkintä

CE-merkintä tarkoittaa, että NIBE vakuuttaa, että tuote täyttää kaikki asianmukaisten EU-direktiivien vaatimukset. CE-merkintä on pakollinen useimmille EU:n alueella myytävälle tuotteille valmistuspaikasta riippumatta.

Sarjanumero

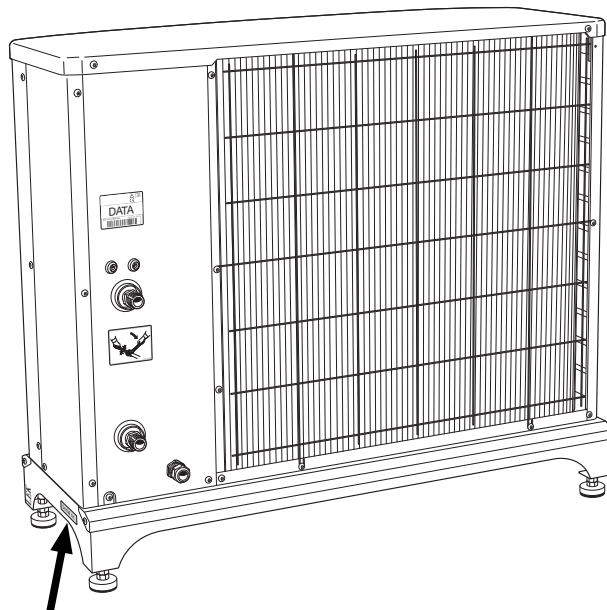
Sarjanumero on alhaalla F2040:n jalassa.

F2040-8



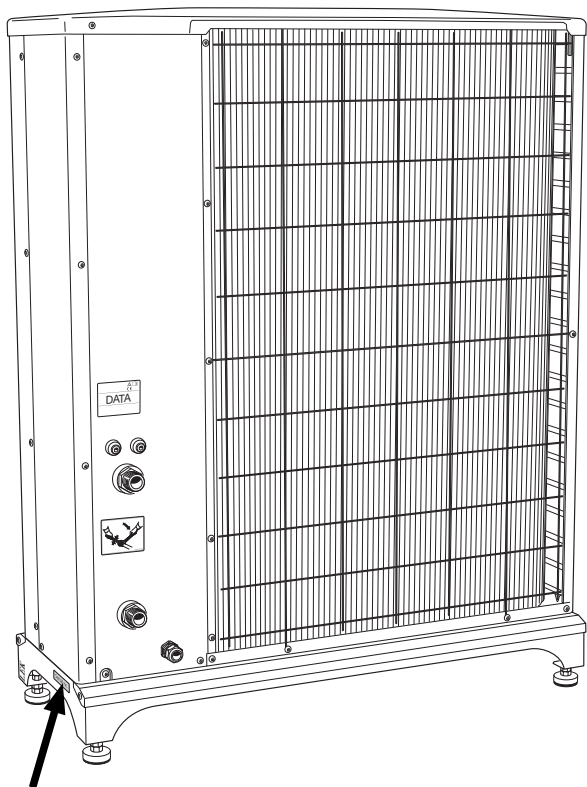
Sarjanumero

F2040-12



Sarjanumero

F2040-16



Sarjanumero



MUISTA!

Ilmoita aina tuotteen sarjanumero vikailmoitusta tehtäessä.

Maakohtaiset tiedot

Asennuskäsikirja

Tämä asennuskäsikirja tulee jättää asiakkaalle.

Asennusten tarkastus

Lämmitysjärjestelmä on tarkastettava ennen käyttöönottoa voimassa olevien määräysten mukaan. Tarkastuksen saa tehdä vain tehtävään pätevä henkilö. Täytä myös käyttöohjekirjan sivu, jossa ovat laitteiston tiedot.

✓	Kuvaus	Huomautus	Allekirjoitus	Päiväys
	Järjestelmä huuhdeltu			
	Järjestelmä ilmattu			
	Mudanerotin			
	Sulku- ja tyhjennysventtiili			
	Asetettu latausvirta			
	Kiinteistön varokkeet			
	Turvakytkin			
	Tiedonsiirtokaapeli kytketty			
	F2040 osoitteistettu (vain peräkkäiskytkenässä)			
	Muut			

Yhteystiedot

- AT KNV Energietechnik GmbH**, Gahberggasse 11, 4861 Schörfling
Tel: +43 (0)7662 8963-0 Fax: +43 (0)7662 8963-44 E-mail: mail@knv.at www.knv.at
- CH NIBE Wärmetechnik AG**, Winterthurerstrasse 710, CH-8247 Flurlingen
Tel: (52) 647 00 30 Fax: (52) 647 00 31 E-mail: info@nibe.ch www.nibe.ch
- CZ Druzstevni zavody Drazice s.r.o.**, Drazice 69, CZ - 294 71 Benatky nad Jizerou
Tel: +420 326 373 801 Fax: +420 326 373 803 E-mail: nibe@nibe.cz www.nibe.cz
- DE NIBE Systemtechnik GmbH**, Am Reiherpfahl 3, 29223 Celle
Tel: 05141/7546-0 Fax: 05141/7546-99 E-mail: info@nibe.de www.nibe.de
- DK Vølund Varmeteknik A/S**, Member of the Nibe Group, Brogårdsvej 7, 6920 Videbæk
Tel: 97 17 20 33 Fax: 97 17 29 33 E-mail: info@volundvt.dk www.volundvt.dk
- FI NIBE Energy Systems OY**, Juurakkotie 3, 01510 Vantaa
Puh: 09-274 697 0 Fax: 09-274 697 40 E-mail: info@nibe.fi www.nibe.fi
- FR NIBE Energy Systems France Sarl**, Zone industrielle RD 28, Rue du Pou du Ciel, 01600 Reyrieux
Tel : 04 74 00 92 92 Fax : 04 74 00 42 00 E-mail: info@nibe.fr www.nibe.fr
- GB NIBE Energy Systems Ltd**, 3C Broom Business Park, Bridge Way, Chesterfield S41 9QG
Tel: 0845 095 1200 Fax: 0845 095 1201 E-mail: info@nibe.co.uk www.nibe.co.uk
- NL NIBE Energietechniek B.V.**, Postbus 634, NL 4900 AP Oosterhout
Tel: 0168 477722 Fax: 0168 476998 E-mail: info@nibenl.nl www.nibenl.nl
- NO ABK AS**, Brobekkveien 80, 0582 Oslo, Postadresse: Postboks 64 Vollebekk, 0516 Oslo
Tel. sentralbord: +47 23 17 05 20 E-mail: post@abkklima.no www.nibeenergysystems.no
- PL NIBE-BIAWAR Sp. z o. o.** Aleja Jana Pawła II 57, 15-703 BIAŁYSTOK
Tel: 085 662 84 90 Fax: 085 662 84 14 E-mail: sekretariat@biawar.com.pl www.biawar.com.pl
- RU © "EVAN" 17**, per. Boynovskiy, Nizhny Novgorod
Tel./fax +7 831 419 57 06 E-mail: info@evan.ru www.nibe-evan.ru
- SE NIBE AB Sweden**, Box 14, Hannabadsvägen 5, SE-285 21 Markaryd
Tel: +46-(0)433-73 000 Fax: +46-(0)433-73 190 E-mail: info@nibe.se www.nibe.se

Ellei maatasi ole tässä luettelossa, ota yhteys NIBE AB Sweden:iin tai lue lisätietoja osoitteesta www.nibe.eu.

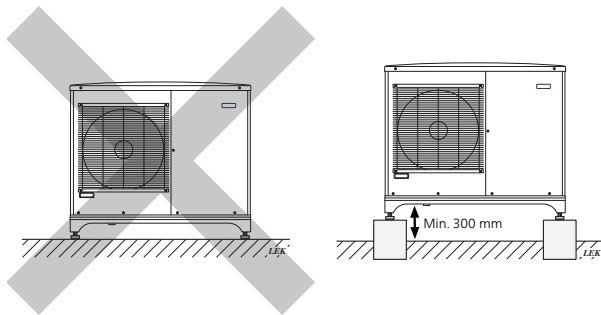
2 Toimitus ja käsittely

Kuljetus ja säilytys

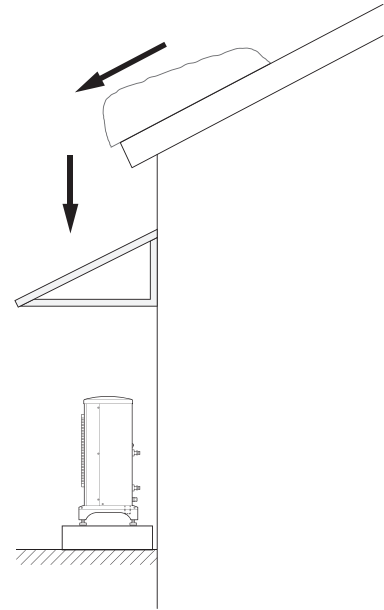
F2040 on kuljetettava ja säilytettävä pystyasennossa.

Asennus

- Aseta F2040 ulos vakaalle alustalle, joka kestää sen painon, mieluiten betonilattialle tai -jalustalle. Betonilaattoja käytettäessä niiden pitää olla sora- tai sepiialustalla.
- Betoniperustus- tai laatat pitää sijoittaa niin, että höyrystimen alareuna on keskimääräisen lumikerroksen tasalla, vähintään kuitenkin 300 mm korkeudella.
- F2040 ei tulisi sijoittaa melulle arkojen seinien esim. makuuhuoneen ulkoseinän viereen.
- Järjestelmä ei saa myöskään häiritä naapureita.
- F2040:a ei saa sijoittaa niin, että ulkoilma pyörteilee yksikön ympärillä. Se pienentää tehoa ja heikentää hyötysuhdetta.
- Höyrystin on suojattava suoralta tuulelta, koska se voi heikentää sulatustehoa. Sijoita F2040 niin, että höyrystin on suojattu tuulelta.
- Lämpöpumpusta saattaa valua runsaasti kondenssivettä ja sulamisvettä sulatuksen yhteydessä. Kondenssivesi kannattaa johtaa sadevesikaivoon tai vastaavaan (katso sivulla 7).
- Varo naarmuttamasta lämpöpumppua asennuksen yhteydessä.



Älä aseta F2040-yksikköä suoraan nurmikolle tai muulle pehmeälle alustalle.



Jos lumi saattaa pudota katolta lämpöpumpun päälle, lämpöpumpun, putkien ja kaapeleiden suojaksi on rakennettava katos tai vastaava.

Kondenssivedenpoisto

Kondenssivesikouru

Kondenssivesikouru kerää ja johtaa pois suurimman osan pumppuun tiivistyvistä vedestä.

! HUOM!
Lämpöpumpun toiminnan kannalta on tärkeää, että vedenpoisto toimii hyvin. Vedenpoistoputki pitää sijoittaa niin, että vesi ei voi vaurioittaa taloa.

! HUOM!
Putki ja lämmityskaapeli eivät sisälly toimitukseen.

! HUOM!
Toiminnan varmistamiseksi on käytettävä lisävarustetta KVR 10.

! HUOM!
Sähköasennus ja kaapeli-asennukset on tehtävä pätevän sähköasentajan valvonnassa.

! HUOM!
Itsesäätävää lämmityskaapelia ei saa kytkeä.

☞ MUISTA!
Ellei suositeltuja vaihtoehtoja käytetä, täytyy varmistaa, että kondenssivesi johdetaan pois tehokkaasti.

- Kouruun kertyvä kondenssivesi (jopa 50 l/vrk) on johdettava putken kautta mahdollisimman lyhyttä reittiä sopivaan viemäriin.
- Putken ulkona olevan osan pitää olla lämmitetty lämmityskaapelilla jäätyminen estämiseksi.
- Putken on laskettava koko matkan F2040-lämpöpumpusta viemäriin.
- Vedenpoistoputken pään pitää olla routarajan alapuolella tai sisätiloissa (paikallisia määräyksiä on noudatettava).
- Käytä vesilukkoa, jos ilma voi kiertää vedenpoistoputkessa.
- Eristeen pitää olla tiiviisti vedenpoistokourun alapintaa vasten.

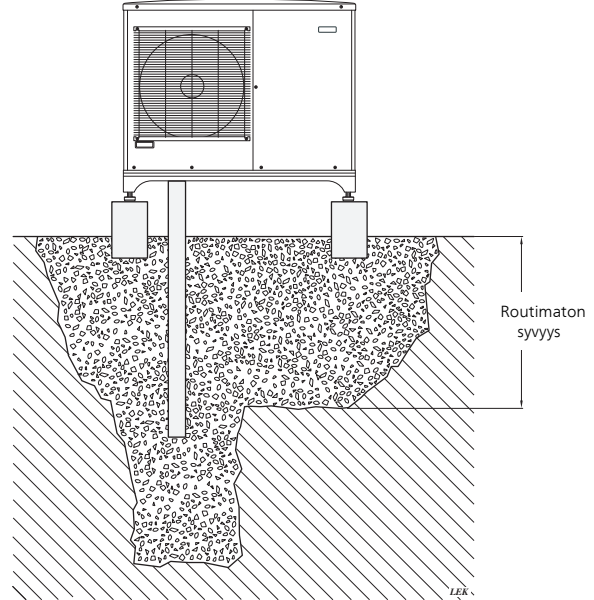
Kourun lämmitin, ohjaus

Kourulämmittimelle syötetään jännite, kun seuraavat ehdot täyttyvät:

1. Käyttötila Lämpö tai Käyttövesi on aktivoitu.
2. Kompressori on ollut käynnissä vähintään 30 minuuttia viimeisen käynnistyksen jälkeen.
3. Ympäristön lämpötila on alle 1 °C.

Suosittelut vaihtoehdot

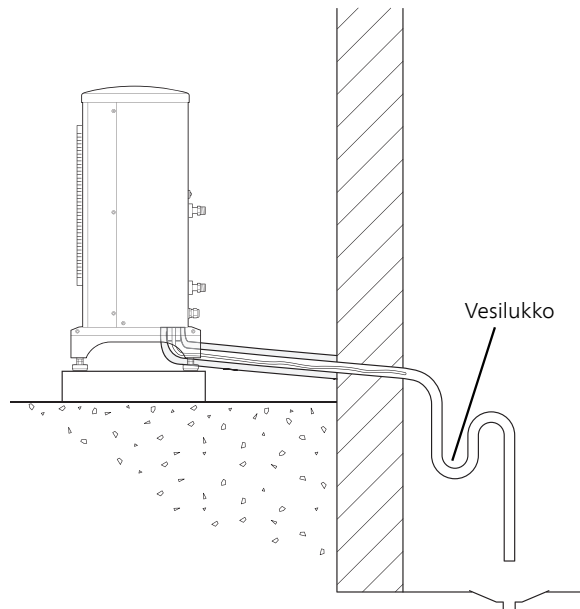
Kivipesä



Jos talossa on kellari, kivipesä pitää sijoittaa niin, että sulamisvesi ei voi vahingoittaa taloa. Muuten kivipesän voi sijoittaa suoraan lämpöpumpun alle.

Vedenpoistoputken pään pitää olla routarajan alapuolella.

Lattiakaivo sisätiloissa

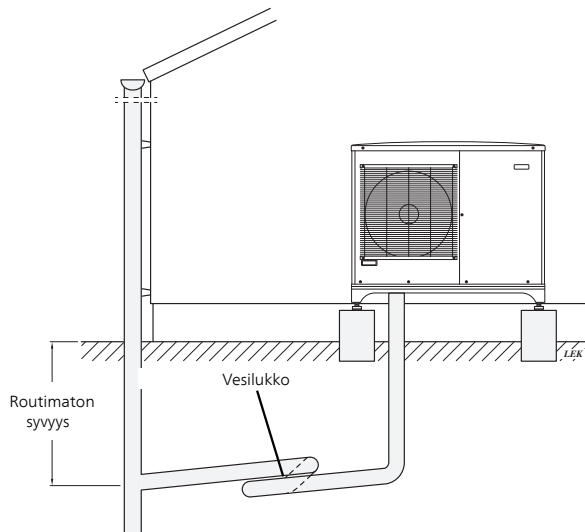


Kondenssivesi johdetaan sisätiloissa olevaan lattiakaivoon (paikallisia määräyksiä on noudatettava).

Putken on laskettava koko matkan F2040-lämpöpumpusta viemäriin.

Vedenpoistoputkessa pitää olla vesilukko, jotta ilma ei voi kiertää vedenpoistoputkessa.

Sadevesikaivo



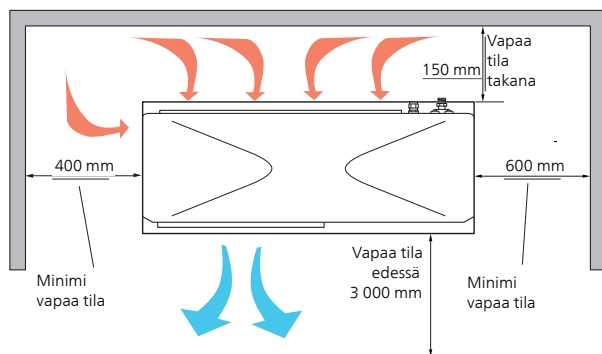
Vedenpoistoputken pään pitää olla routarajan alapuolella.

Putken on laskettava koko matkan F2040-lämpöpumpusta viemäriin.

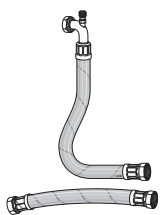
Vedenpoistoputkessa pitää olla vesilukko, jotta ilma ei voi kiertyä vedenpoistoputkessa.

Asennustila

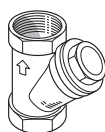
F2040:n ja seinän välisen etäisyyden on oltava vähintään 150 mm. F2040:n yläpuolella pitää olla vähintään 1 metri vapaata tilaa.



Mukana toimitetut komponentit



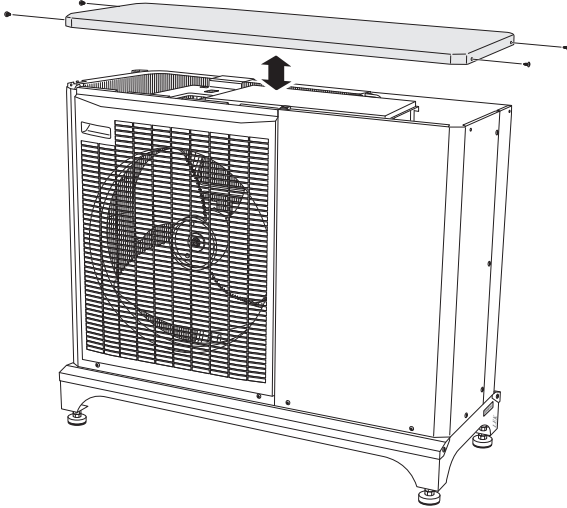
2 joustoletkua (R25) ja 4 tiivistettä



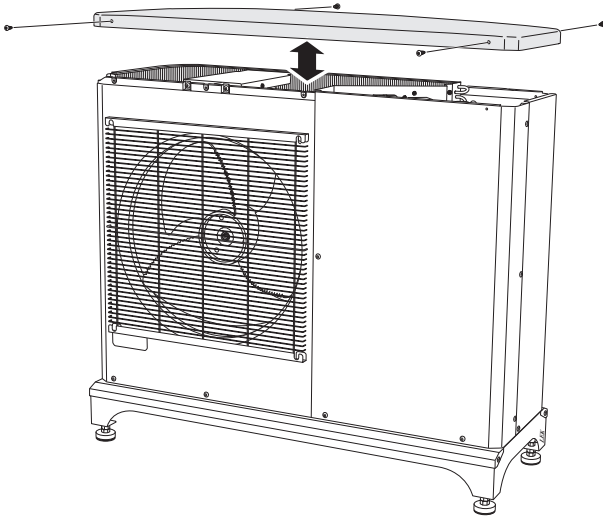
Suodatin R25 (HQ1).

Kannen irrotus

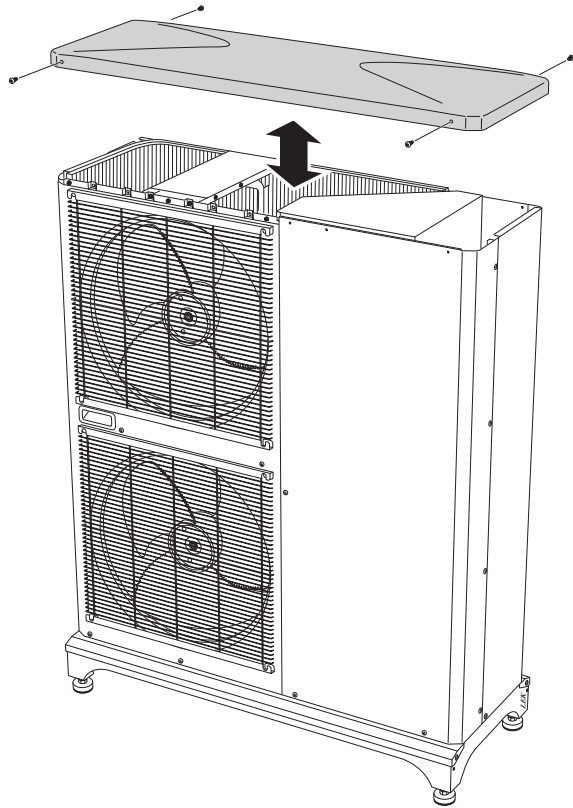
F2040-8



F2040-12

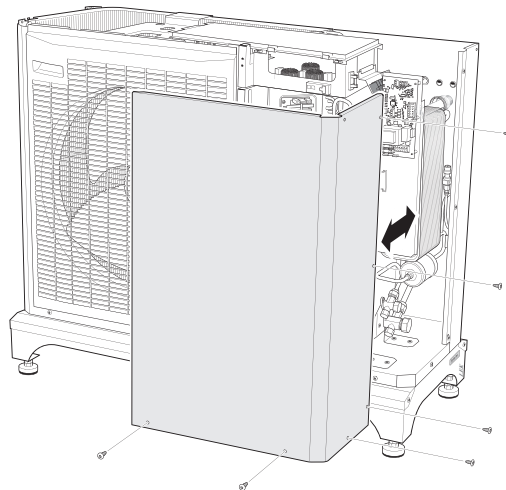


F2040-16

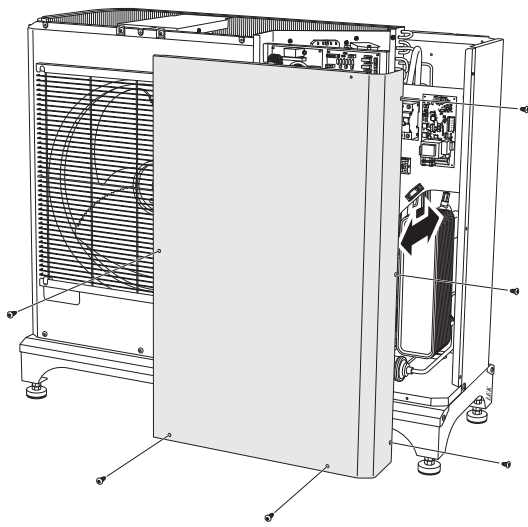


Etulevyn irrotus

F2040-8

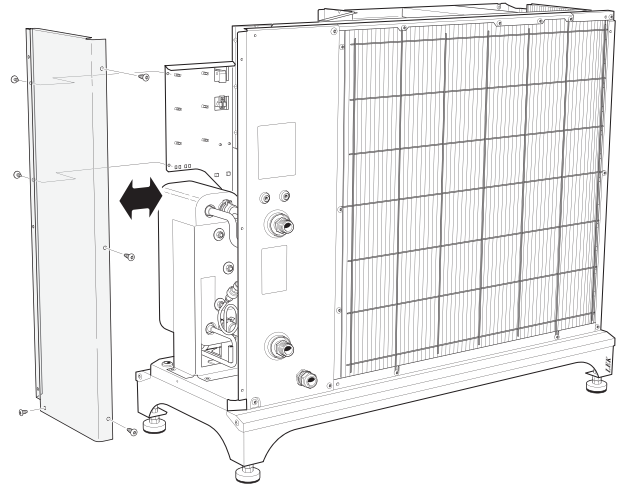


F2040-12

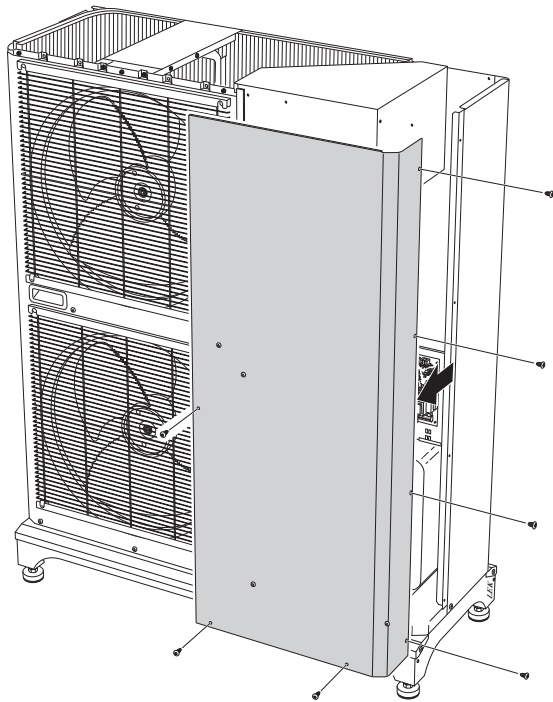


Sivulevyn irrotus

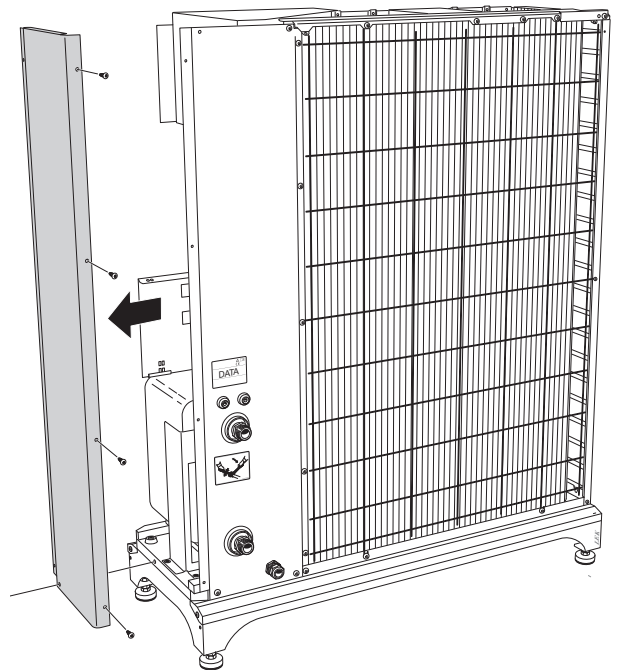
F2040-12



F2040-16

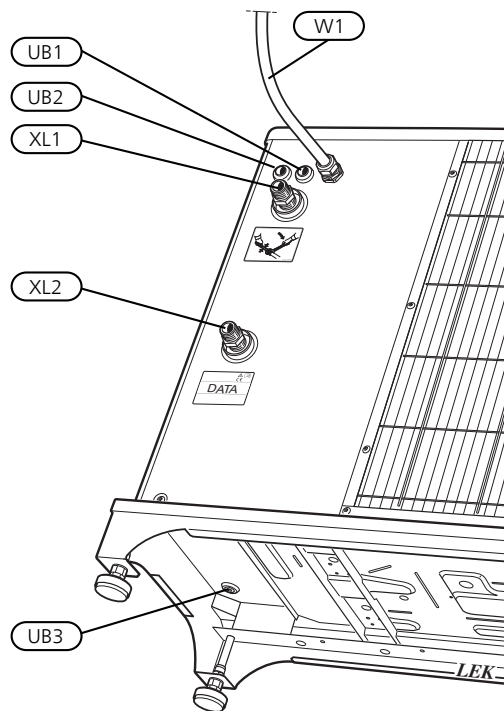
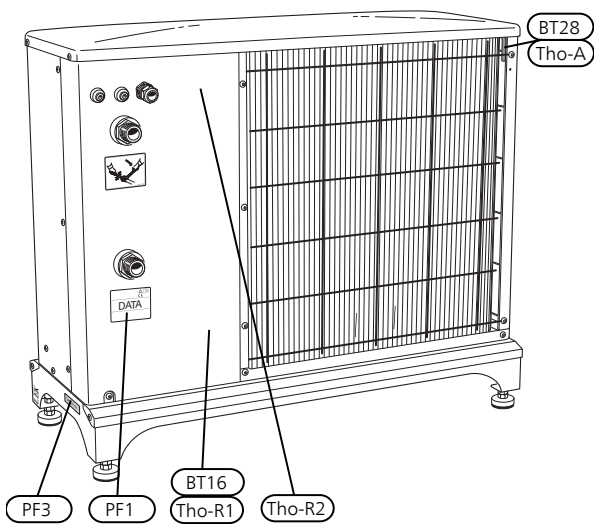
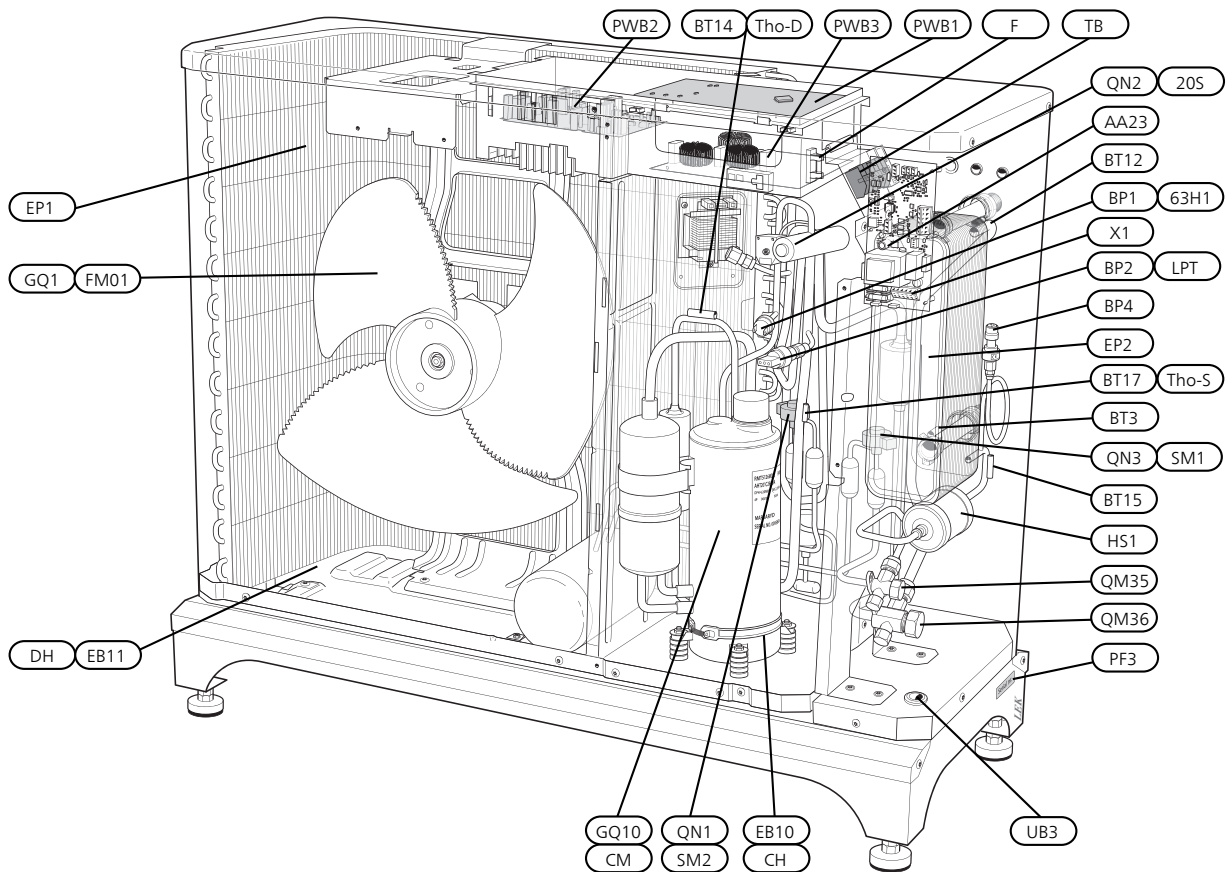


F2040-16

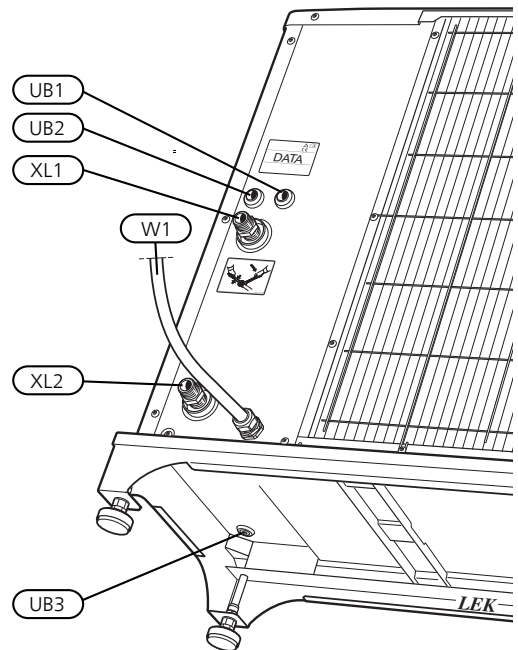
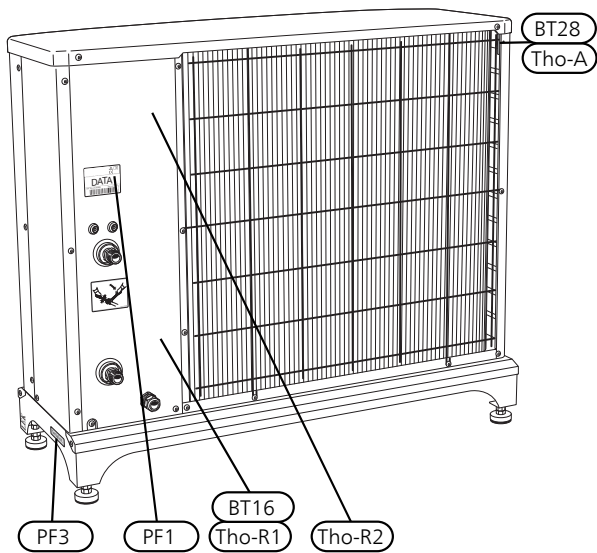
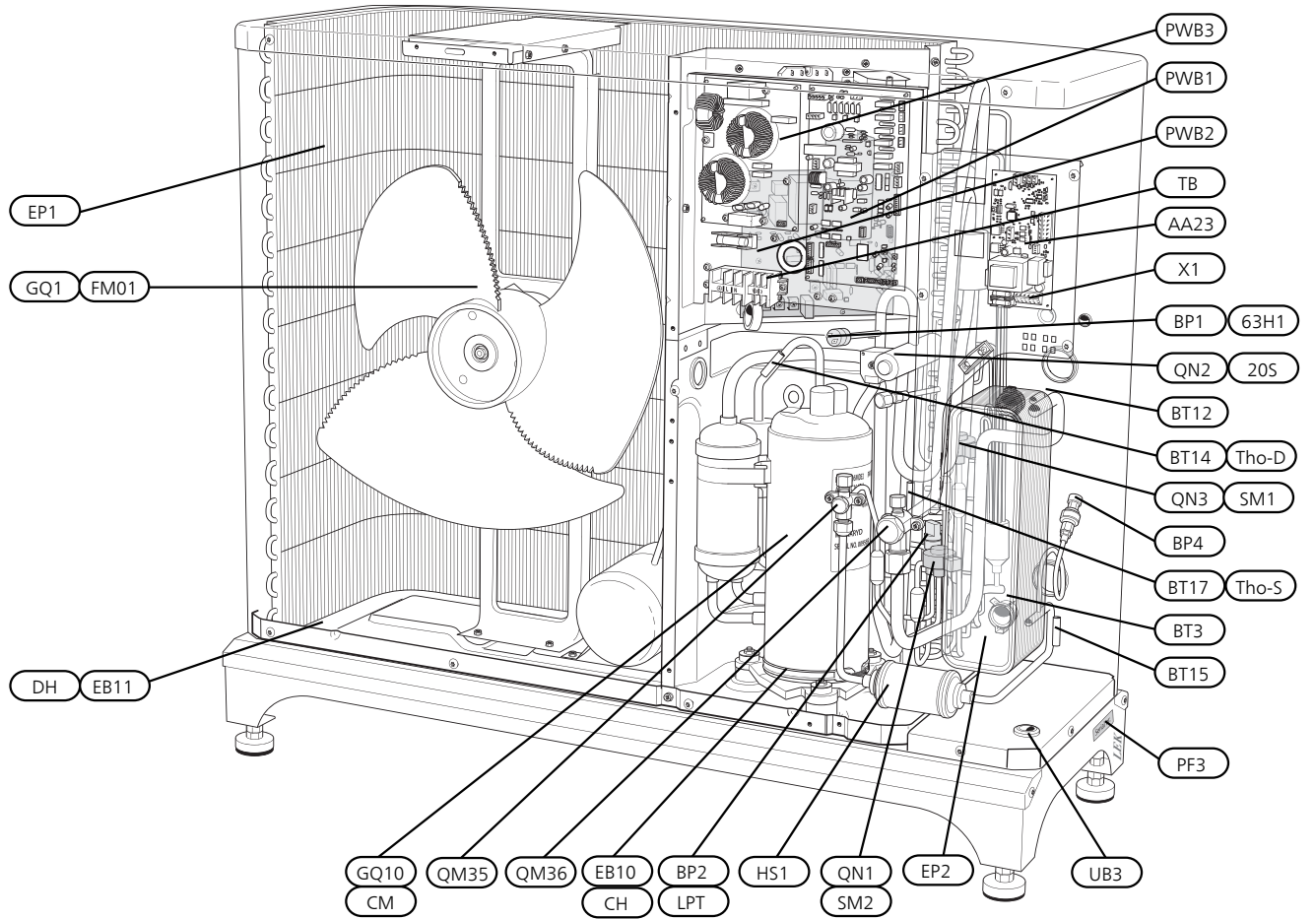


3 Lämpöpumpun rakenne

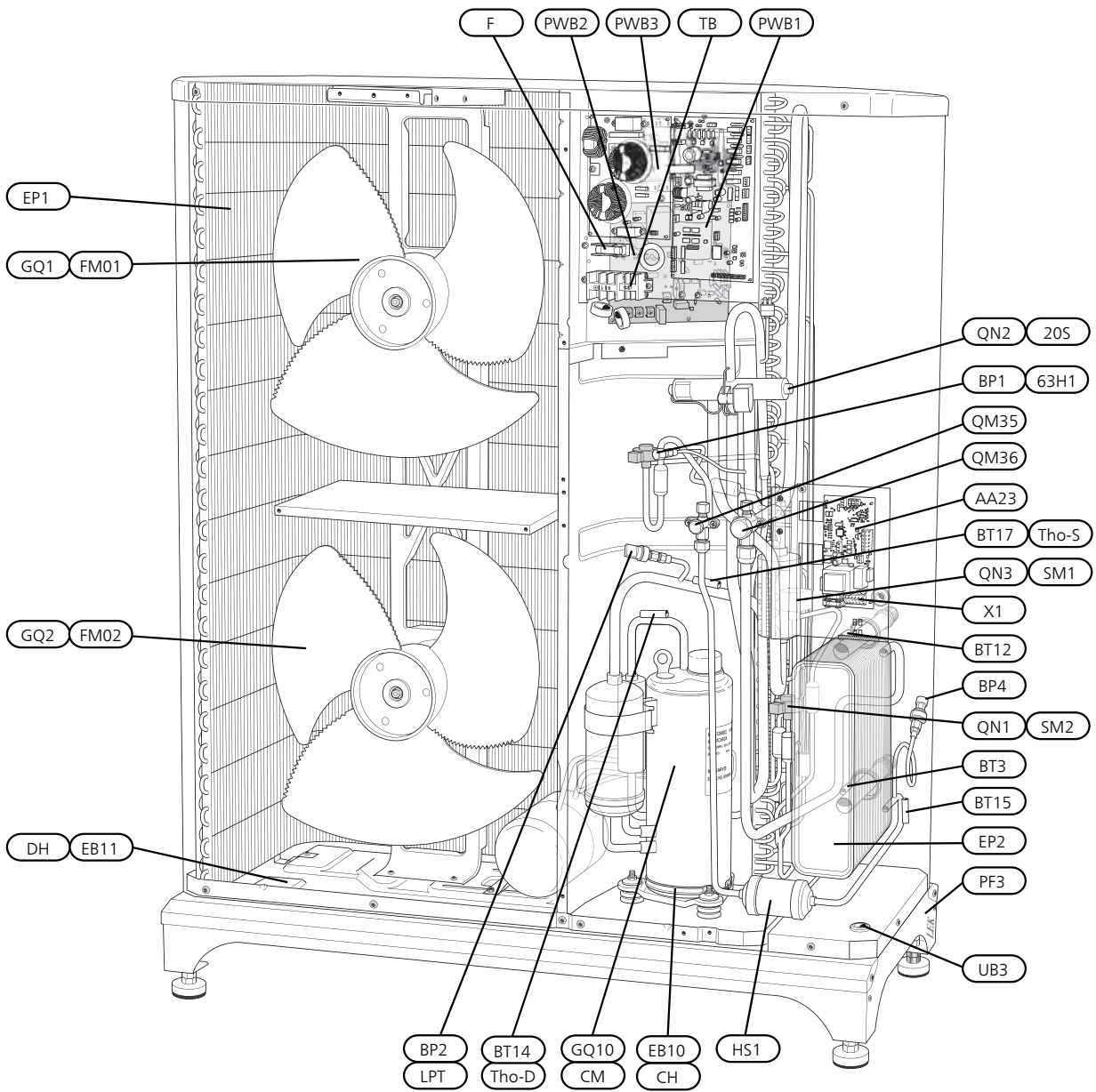
Yleistä
F2040-8

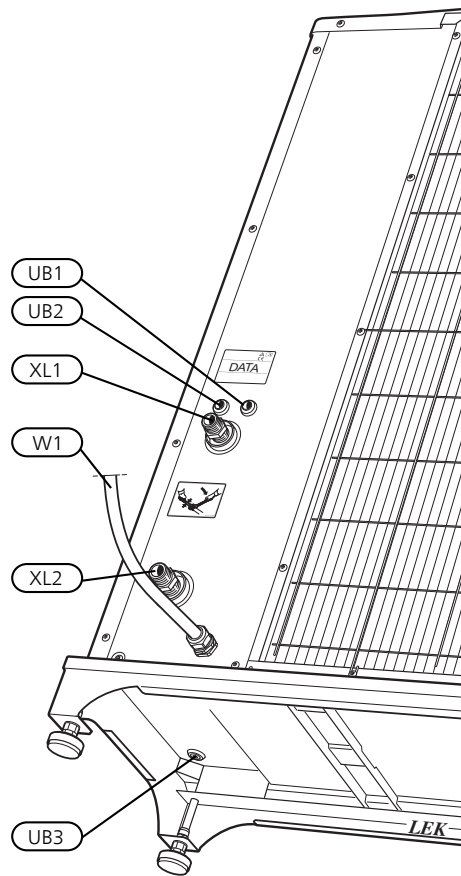
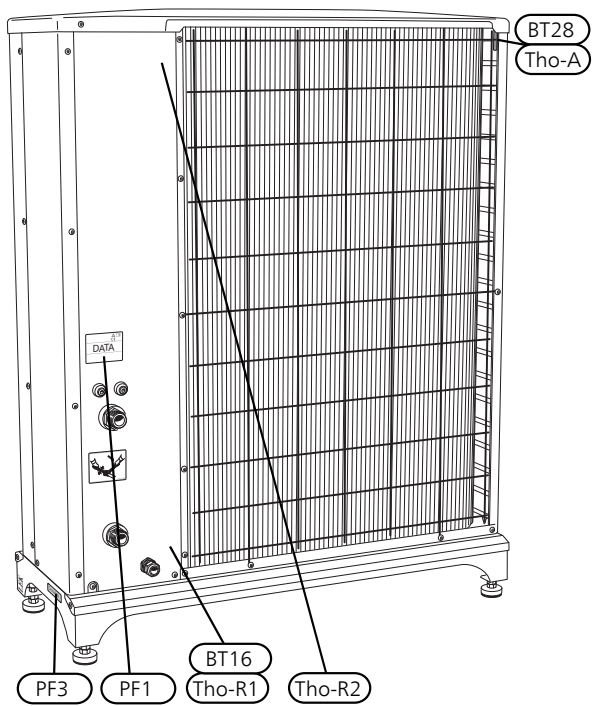


F2040-12



F2040-16





Komponenttiluettelo F2040-8 , -12 , -16

Putkiliitännät

QM35	Huoltoventtiili, nestepuoli
QM36	Huoltoventtiili, kaasupuoli
XL1	Liitäntä, lämmitysvesi F2040-lämpöpumpusta, G1" (Ø28 mm)
XL2	Liitäntä, lämmitysvesi F2040-lämpöpumpuun, G1" (Ø28 mm)

Anturi jne.

BP1 (63H1)	Ylipaineensäädin
BT3	Lämpötila-anturi, lämmitysveden paluujohdoto
BT12	Lämpötila-anturi, lauhduttimen menojohto
BT14 (Tho-D)	Lämpötila-anturi, kuumakaasu
BT15	Lämpötila-anturi, käyttövesi
BT16 (Tho-R1)	Lämpötila-anturi 1, höyrystin
BT17 (Tho-S)	Lämpötila-anturi, imukaasu
BT28 (Tho-A)	Lämpötilan anturi, ulkoilma
BP2 (LPT)	Matalapainelähetin
BP4	Korkeapaineanturi
Tho-R2	Lämpötila-anturi 2, höyrystin

Sähkökomponentit

AA23	Tiedonsiirtokortti
AA23-F3	Varoke ulkoiselle lämmityskaapelille (250 mA), max 45 W.
AA23-S3	DIP-kytkin, ulkoyksikön osoitteistus
AA23-X1	Liitinrima, KVR
AA23-X4	Liitinrima, tiedonsiirto sisäyksiköstä
AA23-X100	Tiedonsiirto TB:n suhteen
EB10 (CH)	Kompressorilämmitin
EB11 (DH)	Tippakourun lämmitin
F	Päävaroke, kompressoriyksikkö
GQ1 (FM01)	Puhallin
GQ2 (FM02)	Puhallin
PWB1	Valvontakortti
PWB2	Invertterikortti
PWB3	Suodatinkortti
TB	Liitinrima, sähkönsyöttö ja tiedonsiirto kortin AA23 suhteen

Jäähdytyskomponentit

QN2 (20S)	4-tieventtiili
GQ10 (CM)	Kompressori
QN3 (SM1)	Paisuntaventtiili, jäähdytys

QN1 (SM2)	Paisuntaventtiili, lämmitys
EP1	Höyrystin (ilmakela, kupariputki alumiinilipoilla)
EP2	Lauhdutin (ACH 30, kupari/ruostumaton teräs)
HS1	Kuivaussuodatin

Muut

PF1	Tyypikilpi
PF3	Sarjanumero
UB1	Kaapeliläpivienti, syöttöjohdot
UB2	Kaapeliläpivienti, tiedonsiirto
UB3	Kaapeliläpivienti, lämmityskaapeli (EB14)
W1	Kaapeli, virransyöttö

Komponenttikaavion merkinnät standardin IEC 81346-1 ja 81346-2 mukaan. Suluissa olevat merkinnät toimittajan standardin mukaan.

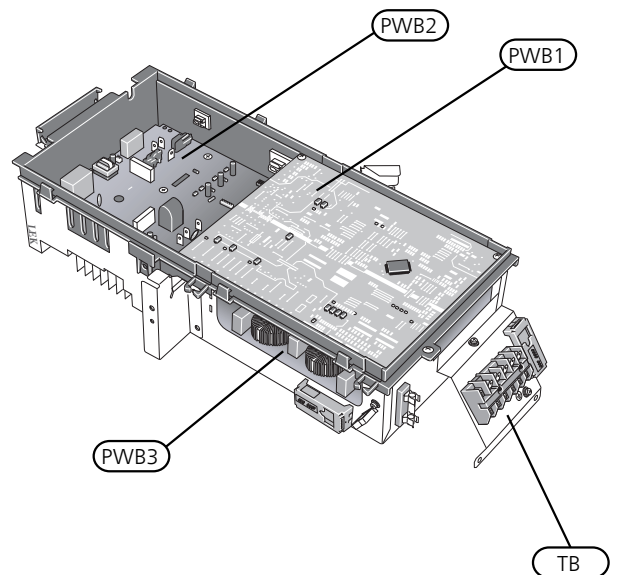
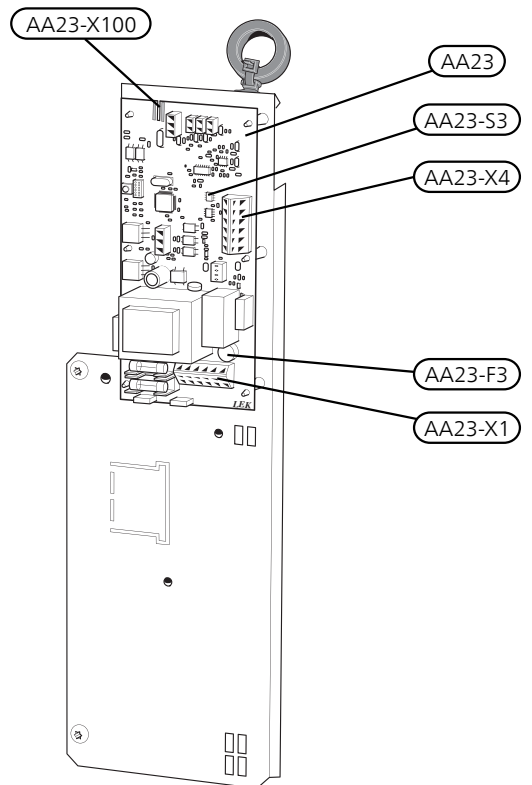
Sähkökytkentä

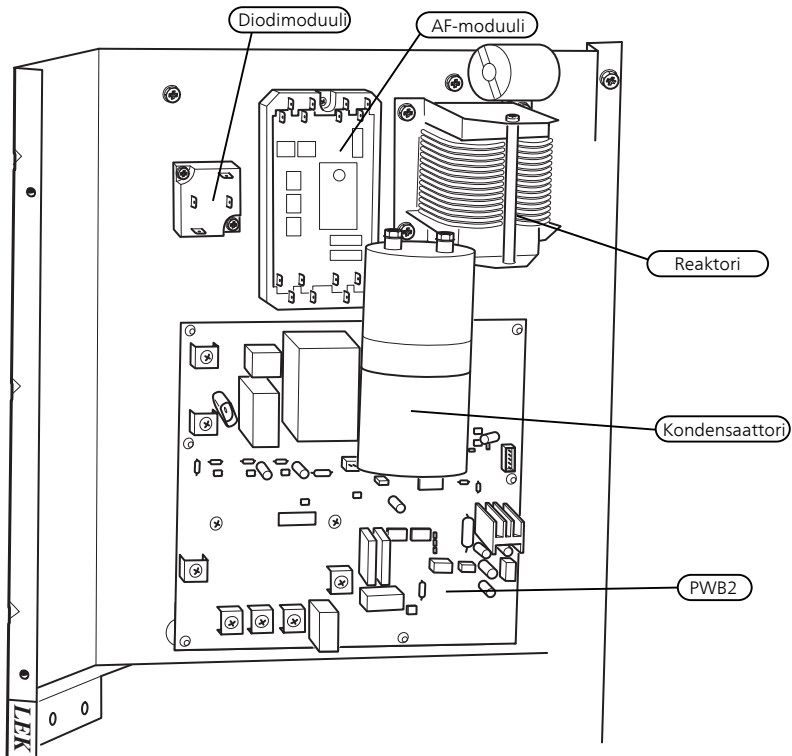
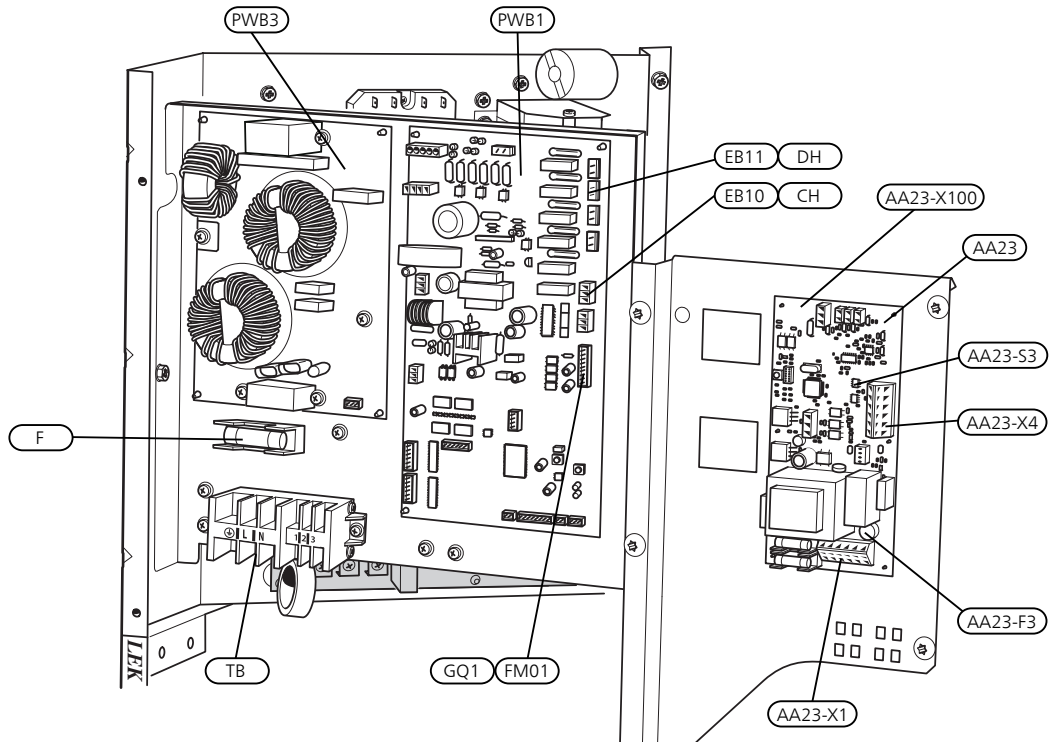
Sähkökomponentit

AA23	Tiedonsiirtokortti
AA23-F3	Varoke ulkoiselle lämmityskaapelille (250 mA), max 45 W.
AA23-S3	DIP-kytkin, ulkoyksikön osoitteistus
AA23-X1	Liitinrima, KVR
AA23-X4	Liitinrima, tiedonsiirto sisäyksiköstä
AA23-X100	Tiedonsiirto TB:n suhteen
EB10 (CH)	Kompressorilämmitin
EB11 (DH)	Tippakourun lämmitin
F	Päävaroke, kompressoriyksikkö
GQ1 (FM01)	Puhallin
GQ2 (FM02)	Puhallin
PWB1	Valvontakortti
PWB2	Invertterikortti
PWB3	Suodatinkortti
TB	Liitinrima, sähkönsyöttö ja tiedonsiirto kortin AA23 suhteen

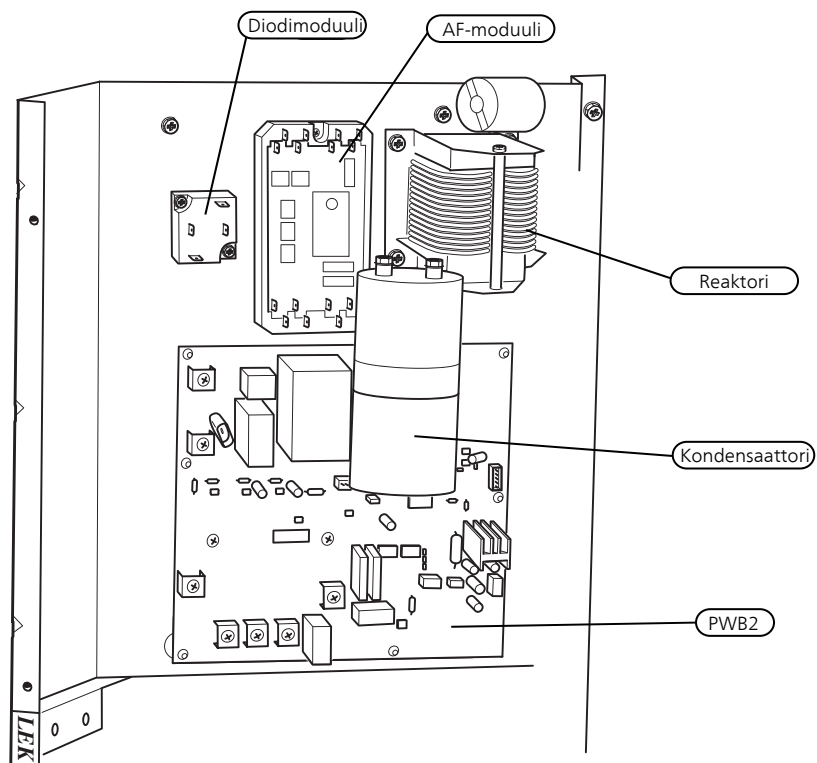
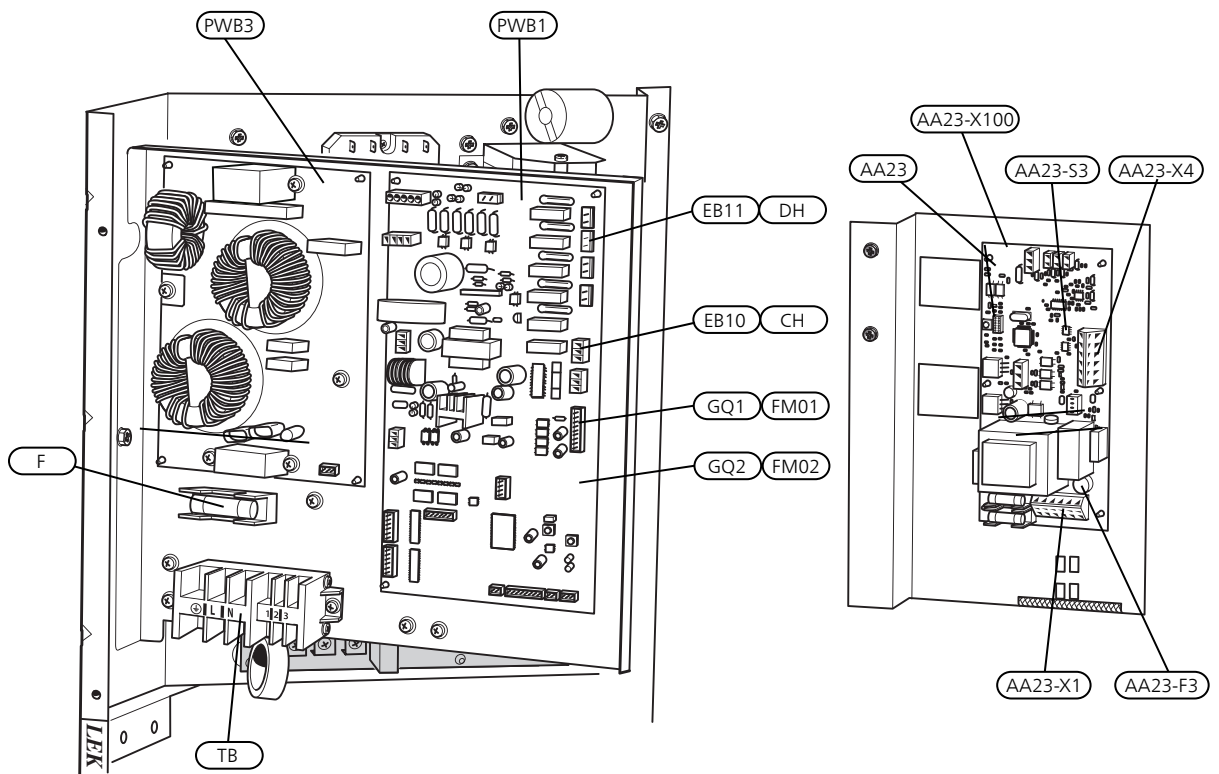
Komponenttikaavion merkinnät standardin IEC 81346-1 ja 81346-2 mukaan. Suluissa olevat merkinnät toimitajan standardin mukaan.

F2040-8





F2040-16



4 Putkiliitännät

Yleistä

Putkiasennukset on tehtävä voimassa olevien määräysten mukaisesti.

F2040 –lämpöpumpun suurin sallittu paluulämpötila on n. 55 °C ja suurin sallittu menolämpötila n. 58 °C.

Koska F2040 –lämpöpumppua ei ole varustettu vesipuolen sulkuventtiileillä, sellaiset on asennettava mahdollisen huollon helpottamiseksi. Paluulämpötilan anturi rajoittaa paluulämpötilan.

Vesitilavuudet

Liitettäessä F2040:een suositellaan, että lämmitysjärjestelmän virtausta ei rajoiteta oikean lämmönsiirron varmistamiseksi. Tämä voidaan toteuttaa ylivirtausventtiiliä käyttämällä. Ellei tämä ole mahdollista, suosittelemme, että järjestelmään asennetaan puskurisäiliö (NIBE UKV).

Suosittelavat vesitilavuudet ovat

F2040	-8	-12	-16
Minimitilavuus, lämmitysjärjestelmä lämmityksellä/jäähdytyksellä	50 l	80 l	150 l
Minimitilavuus, lämmitysjärjestelmä lattijäähdytyksellä	80 l	100 l	150 l

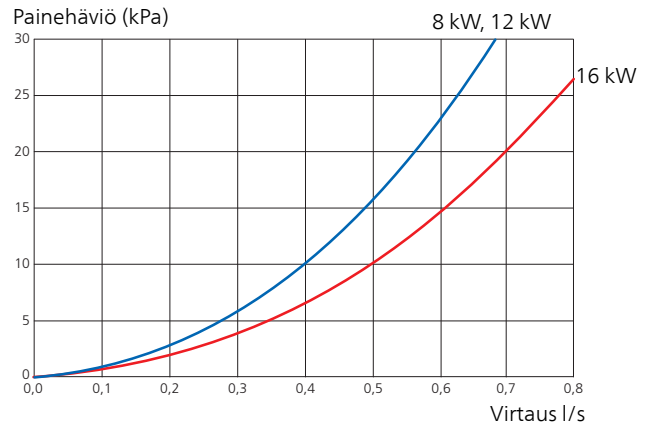


HUOM!

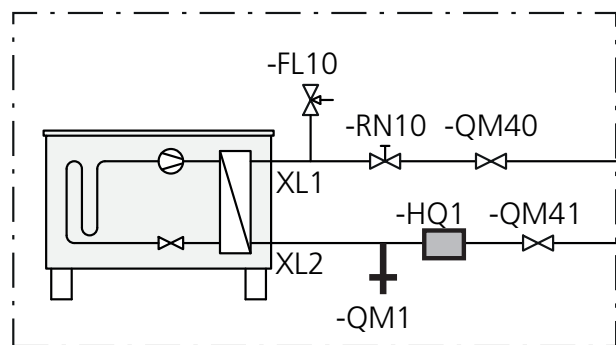
Putkisto on huuhdeltava ennen lämpöpumpun asennusta epäpuhtauksien aiheuttamien vahinkojen välttämiseksi.

Putkiliitäntä, lämpöjohto

- F2040 voidaan liittää suoraan lämmitysjärjestelmään kappaleessa "Laiteliitäntä" kuvatulla tavalla. Muita mahdollisia järjestelmäratkaisuja on kotisivuillamme www.nibe.fi.
- Lämpöpumppu pitää ilmata yläliitännästä (QM20) mukana toimitetun joustoletkun ilmausnipan kautta.
- Asenna mukana toimitettu suodatin (HQ1) tuloputkeen ts. F2040:n liitäntään (XL2. VB-in).
- Kaikki ulkona olevat putket pitää lämpöeristää vähintään 19 mm paksuisella putkieristeellä.
- Asenna sulkuventtiilit (QM31 ja QM32) ja tyhjennysventtiilit (QM1) niin, että F2040 voidaan tyhjentää pitempiaikaisten sähkökatkosten yhteydessä. Sulku- (QM31 ja QM32) ja tyhjennysventtiilit (QM31) eivät sisälly toimitukseen



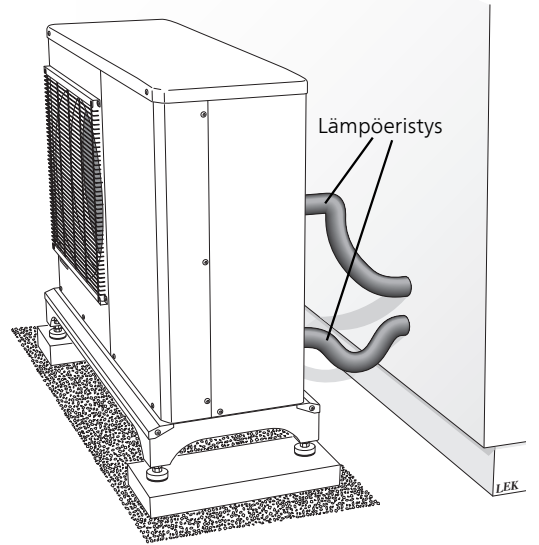
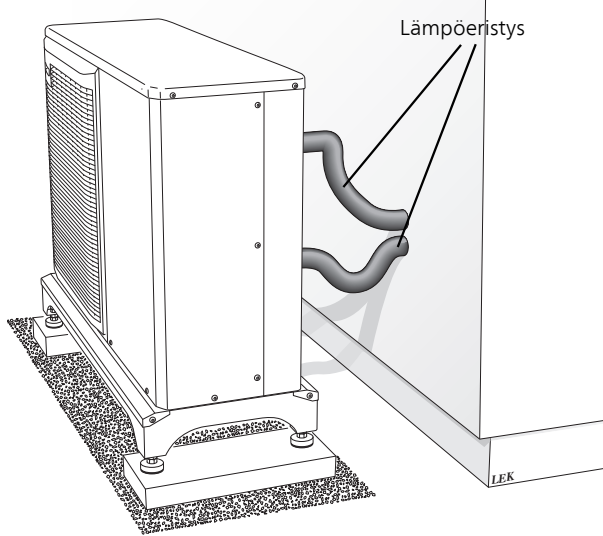
-EB101



EB101 Lämpöpumppu

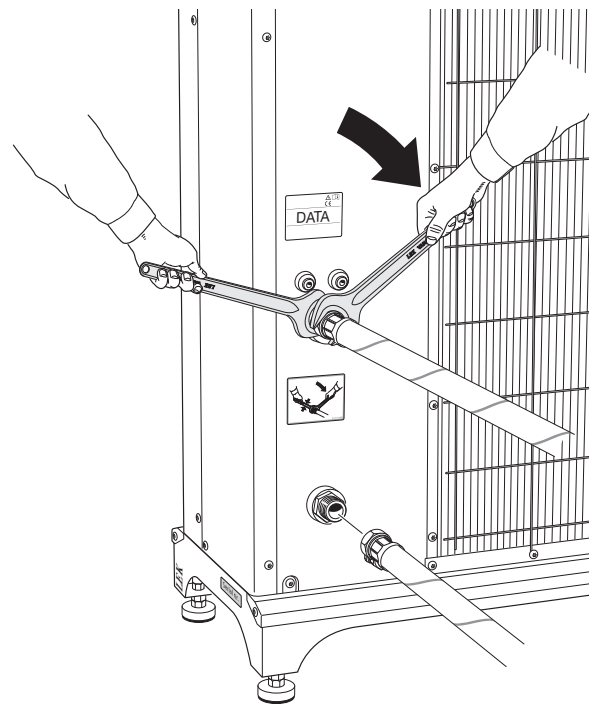
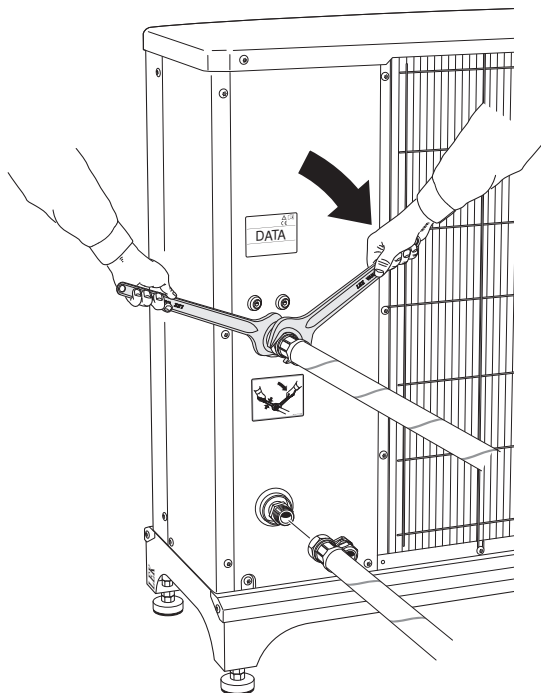
- FL10 Varoventtiili
- HQ1 Mudanerotin
- RN10 Säätoventtiili
- QM1 Tyhjennysventtiili
- QM40 Sulkuventtiili
- QM41 Sulkuventtiili

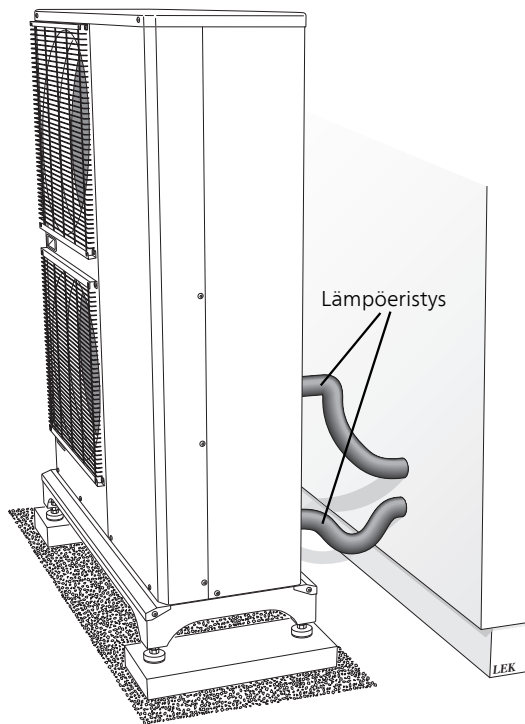
F2040-8



F2040-16

F2040-12





Liitännävaihtoehdot

F2040 voidaan asentaa monella eri tavalla. Kaikkien laiteliitännöjen suojalaitteet on asennettava voimassa olevien määräysten mukaan.

Lisää liitännävaihtoehtoja löydät osoitteesta www.nibe.fi.

Lisävarusteiden liittäminen

Lisävarusteiden kytkentäohjeet ovat lisävarusteiden mukana toimitetuissa asennusohjeissa. Katso sivulla 42 luettelo lisävarusteista, joita voi käyttää F2040:n yhteydessä.

5 Sähköliitännät

Yleistä

- Lämpöpumppua ei saa kytkeä ilman sähkön toimittajan suostumusta, ja kytkentä on suoritettava pätevän sähköasentajan valvonnassa.
- Jos käytetään automaattivaroketta, sen on oltava moottorikäyttöön sopiva ("C", kompressorikäyttö). Varokekoot, katso "Tekniset tiedot".
- F2040:ssa ei ole turvakytkintä sähkönsyötölle. Lämpöpumpun syöttökaapeli (W1) on sen vuoksi varustettava kaikinapaisella turvakytkimellä, jonka kosketinväli on vähintään 3 mm. Jos kiinteistössä on vikavirtasuojakytkin, lämpöpumppu pitää varustaa erillisellä vikavirtasuojakytkimellä. Syöttöjännitteen pitää olla 230 V 50Hz varokkeilla varustetusta sähkökeskuksesta.
- Lämpöpumppu on kytkettävä irti kiinteistön mahdollisen eristystestin ajaksi.
- Tiedonsiirtokaapeli (W2) tuodaan takapuolelta UB2:n läpi.
- Kytke tiedonsiirtokaapeli (W2) liitinrimasta (AA23-X4) sisäyksikköön.

! HUOM!

- Sähköasennukset ja mahdolliset huollot saa tehdä vain valtuutetun sähköasentajan valvonnassa. Sähköasennukset ja johtimien veto on tehtävä voimassa olevien määräysten mukaisesti.

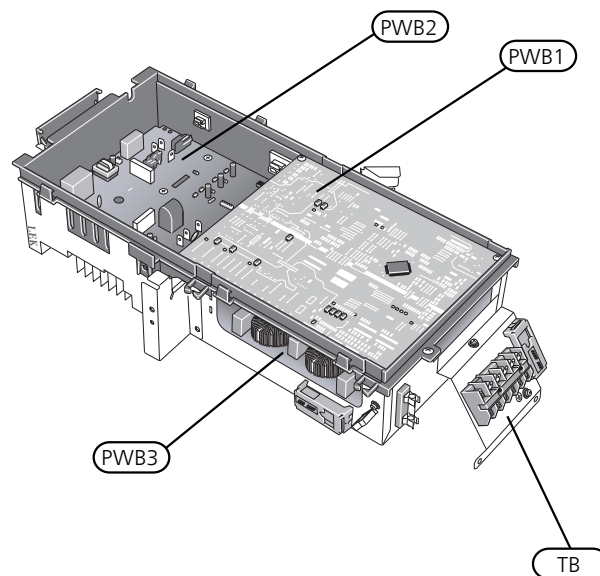
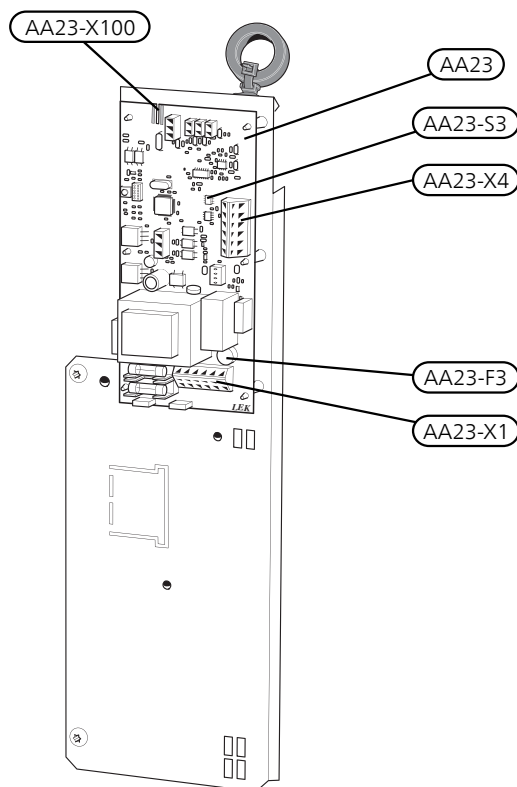
! HUOM!

- Kytkettäessä pitää ottaa huomioon jännitteellinen ulkoinen ohjaus

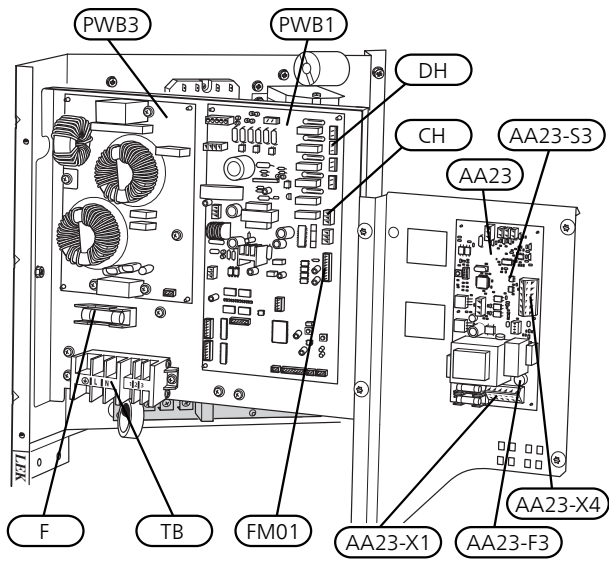
! HUOM!

- Jos syöttökaapeli vahingoittuu, sen saa vaihtaa vain NIBE, valmistajan huoltoedustaja tai vastaava pätevä ammattilainen vaaran välttämiseksi.

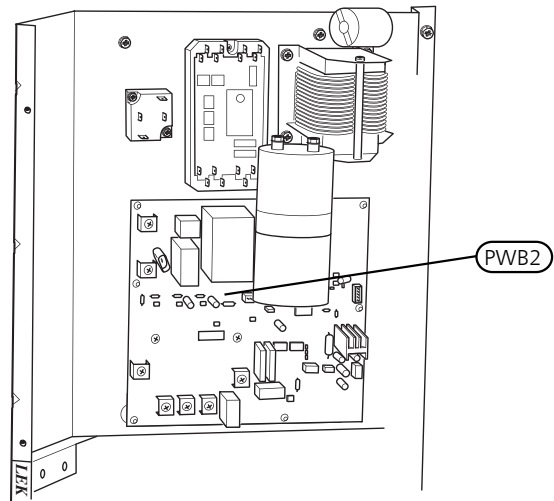
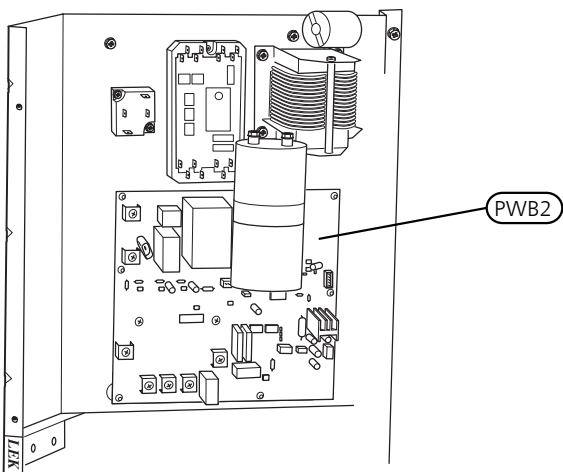
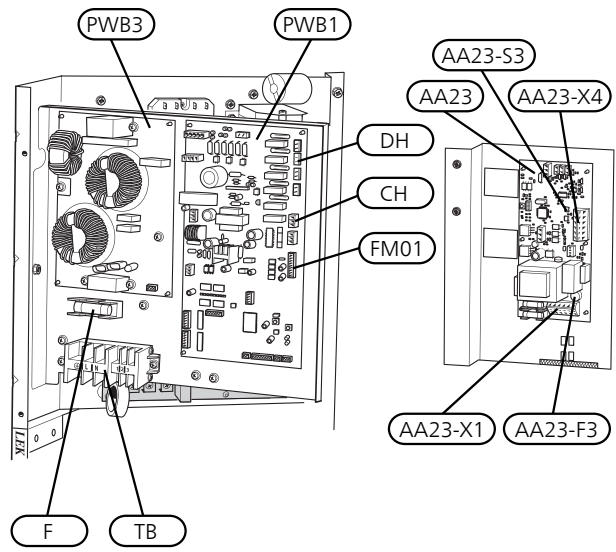
F2040-8



F2040-12



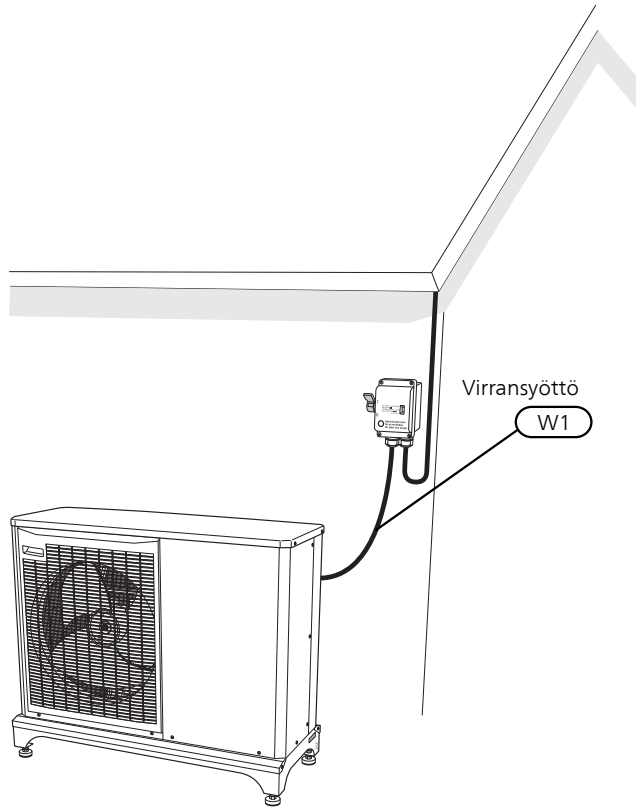
F2040-16



Liitännät

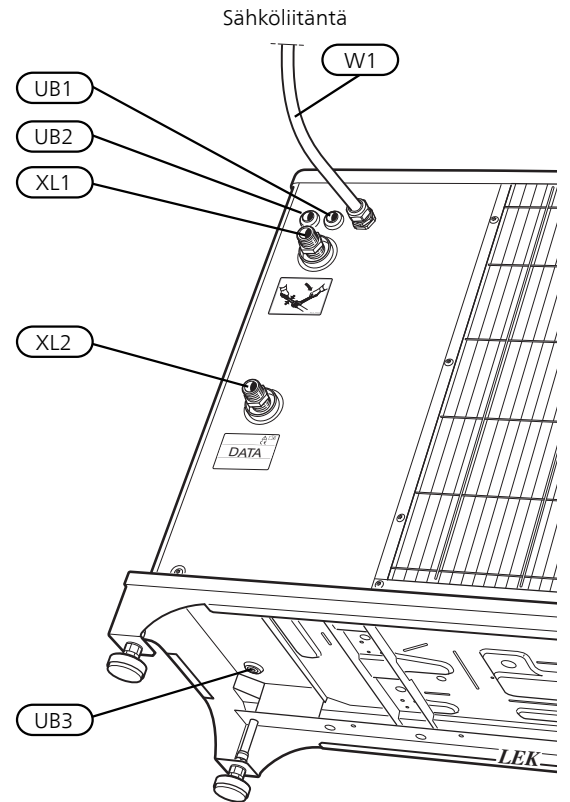
Sähköliitäntä

F2040-8

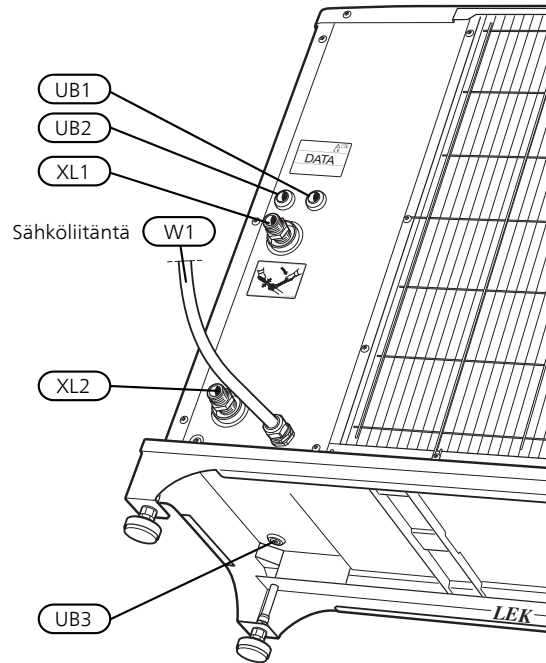
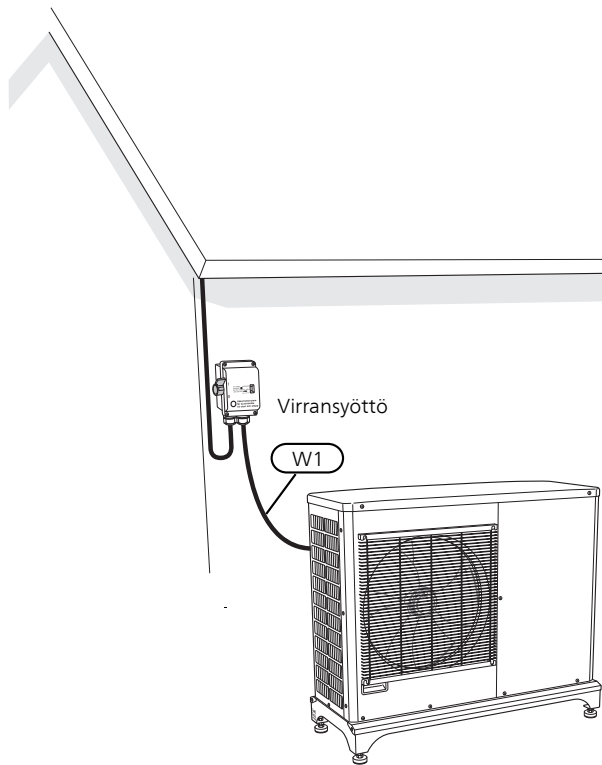


! HUOM!

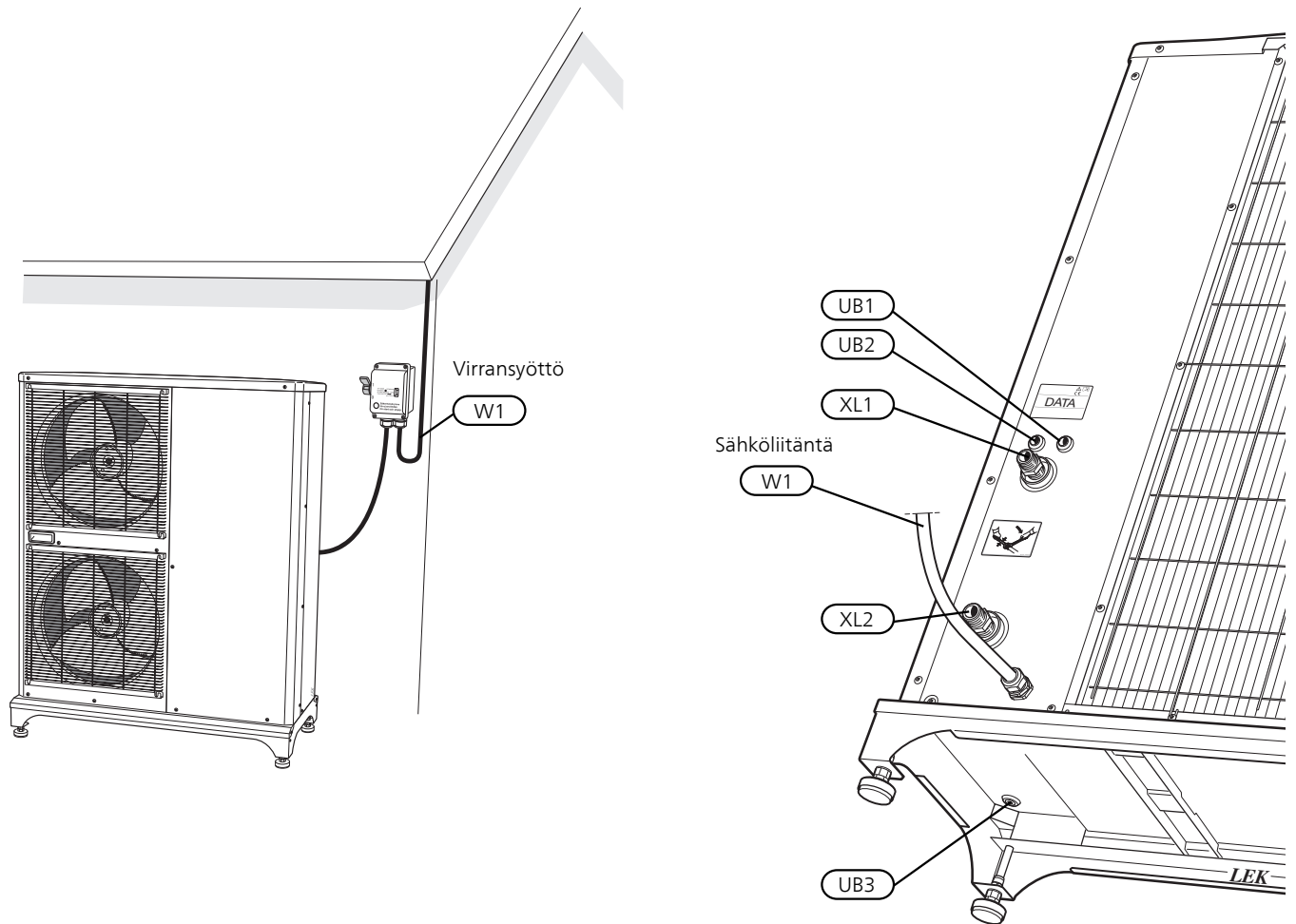
Häiriöiden välttämiseksi ulkoisten liitäntöjen tiedonsiirto- ja/tai anturikaapeleita ei saa asentaa alle 20 cm etäisyydelle vahvavirtakaapeleista.



F2040-12



F2040-16



Syöttökaapeli (W1) sisältyy toimitukseen ja on tehtaalla kytketty liitinrimaan X1. Lämpöpumpun ulkopuolella käytettävissä on noin 1,8 m kaapelia.

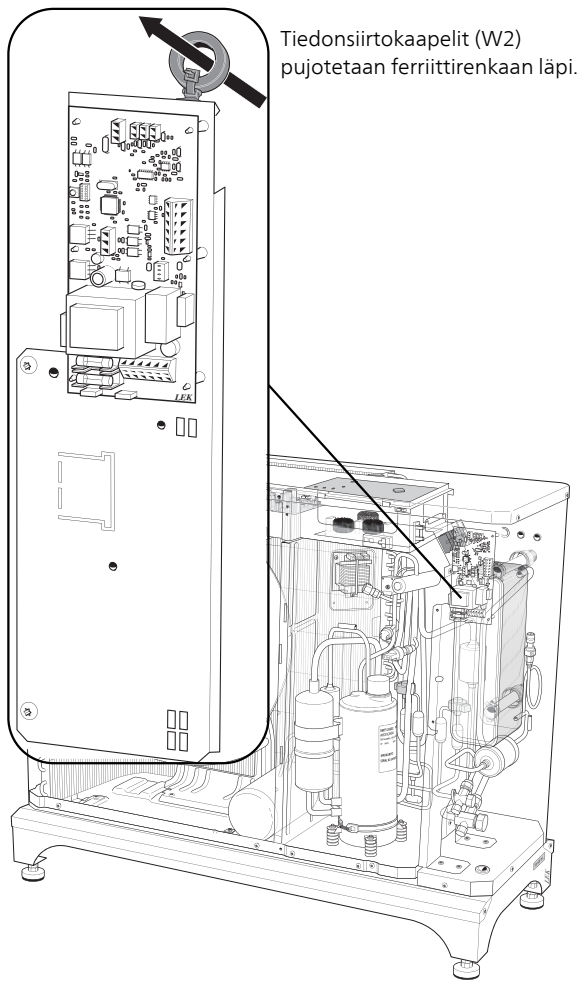
Tiedonsiirtokaapeli (W2) (asentaja toimittaa) kytketään liitinrimaan AA23-X4 ja kiinnitetään kahdella nippusiteellä, katso kuva.

Lisävarustetta KVR 10 kytkettäessä lämmityskaapeli (EB14) tuodaan kaapeliläpiviennin UB3 kautta, katso Ulkoinen lämmityskaapeli KVR 10 (lisävaruste) sivulla 28.

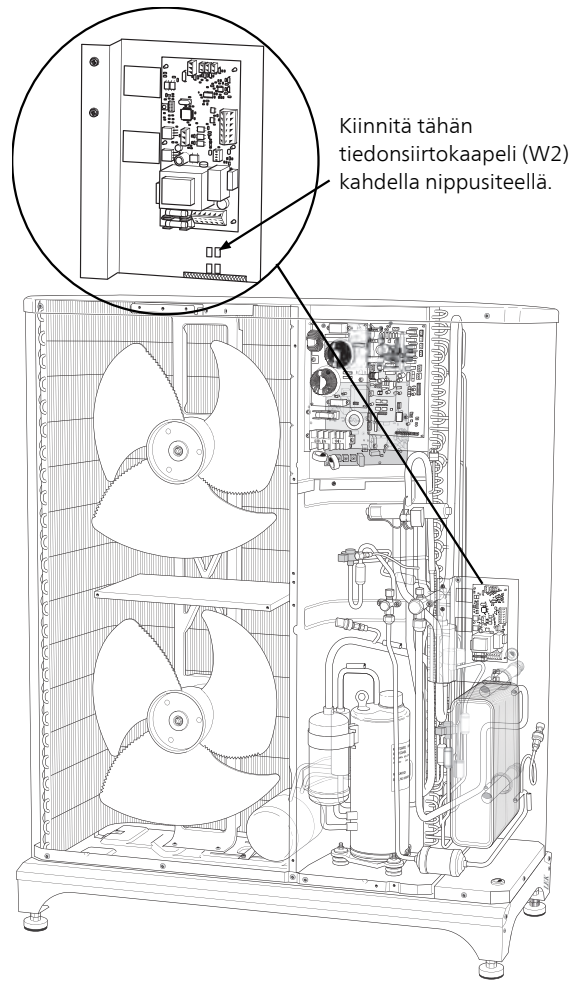
Komponenttiluettelo

UB1	Kaapeliläpivienti, peräkkäiskytkentä
UB2	Kaapeliläpivienti, tiedonsiirto
UB3	Kaapeliläpivienti, lämmityskaapeli (EB14)
W1	Kaapeli, virransyöttö

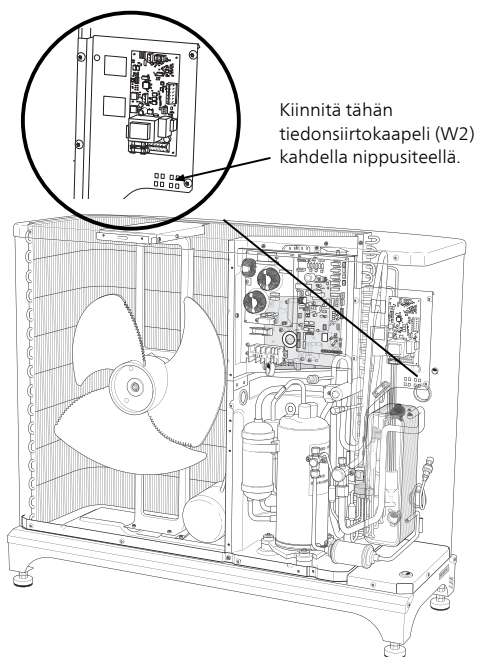
F2040-8



F2040-16



F2040-12



Ulkoisen lämmityskaapeli KVR 10 (lisävaruste)

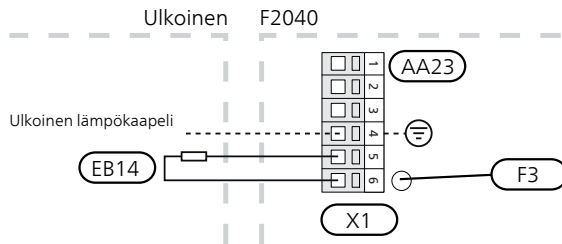
F2040 on varustettu liittimellä ulkoiselle lämmityskaapelille (EB14, ei sisälly). Liitäntä on suojattu 250 mA varokkeella (F3 tiedonsiirtokortissa AA23). Muuta kaapelia käytettäessä varoke pitää korvata sopivalla (katso taulukko).

HUOM!
Itsesäätyvää lämmityskaapelia ei saa kytkeä.

Pituus (m)	Kokonais-teho (W)	Varoke (F3)	NIBE tuotenumero Varoke
1	15	T100mA/250V	718085
3	45	T250mA/250V	518900*
6	90	T500mA/250V	718086

* Asennettu tehtaalla.

Ulkoisen lämmityskaapeli (EB14) kytketään liittimeen X1:4–6 seuraavan kuvan mukaisesti:

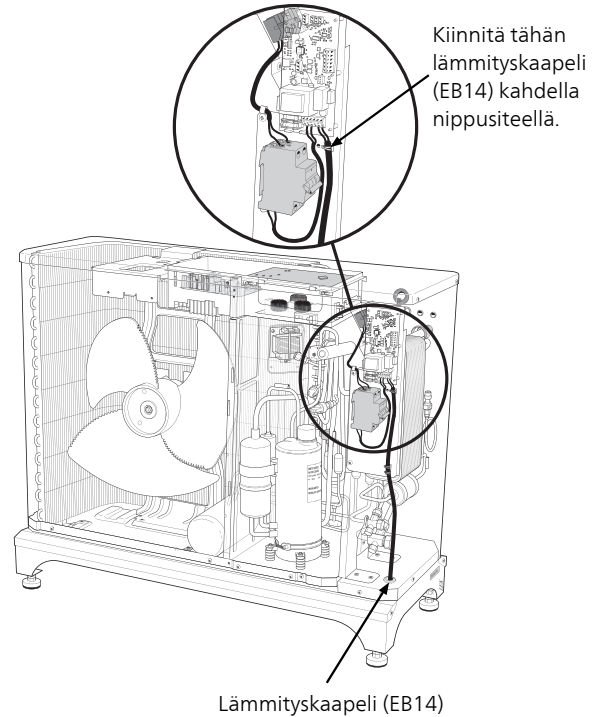


HUOM!
Putken pitää kestää lämmityskaapelin lämpötila.
Toiminnan varmistamiseksi on käytettävä lisävarustetta KVR 10.

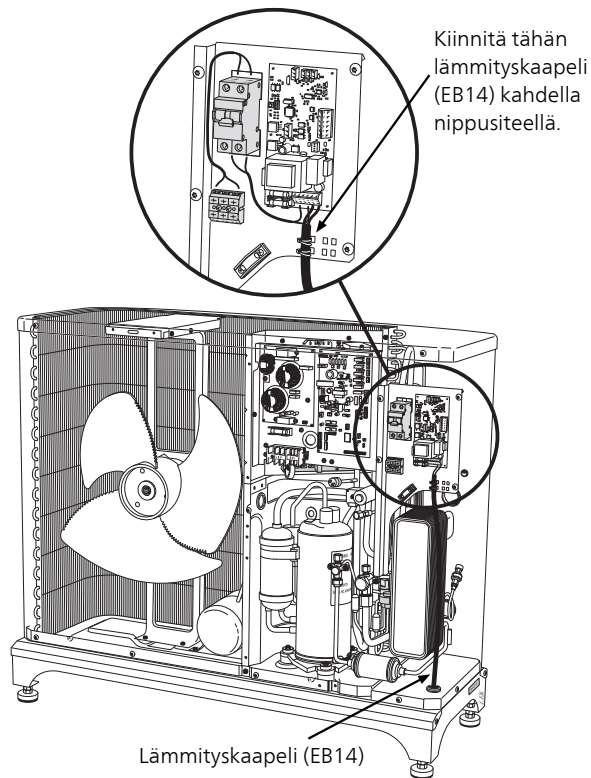
Kaapeliensaatus

Seuraavassa kuvassa on esitetty suositeltu kaapeliensaatus sähkökaapista vedenpoistokouruun. Vedä lämmityskaapeli (EB14) lämpöpumpun alapuolella olevan läpiviennin läpi ja kiinnitä kahdella nippusiteellä. Syöttökaapelin ja lämmityskaapelin liitos pitää tehdä vedenpoistokourun läpiviennin jälkeen.

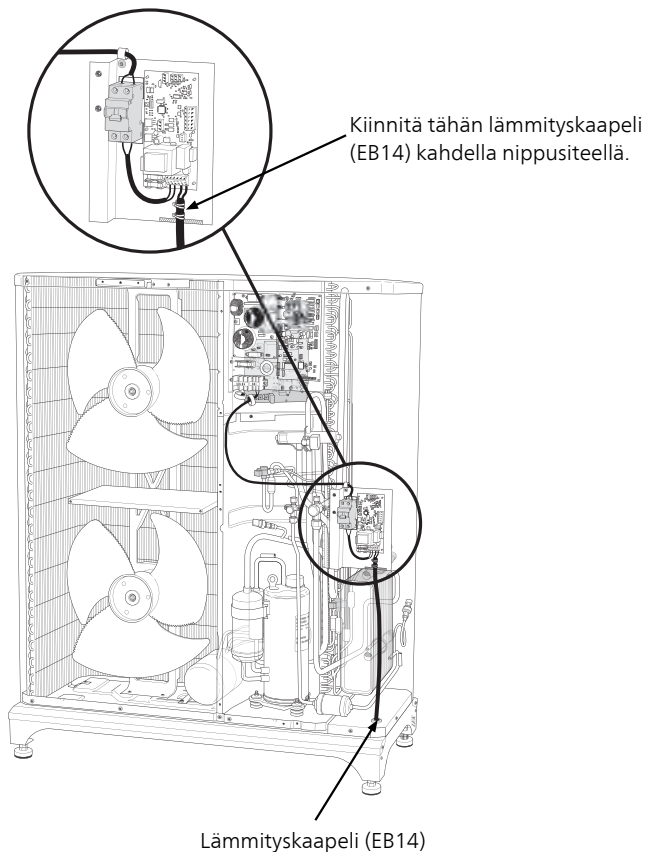
F2040-8



F2040-12



F2040-16

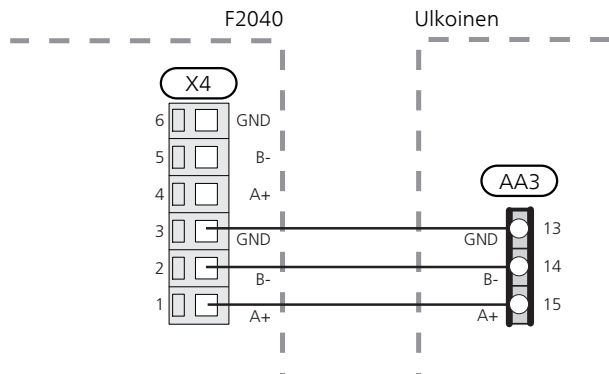


Ulkolämpötilan anturi

Ulkolämpötilan anturi (Tho-A) on asennettu F2040:n takapuolelle.

Tiedonsiirto

F2040 voi kommunikoida sisäyksiköiden kanssa, kun sisäyksikkö liitetään liitinrimaan X4:1–3 seuraavan kuvan mukaisesti:



Sisäyksikön kytkeminen, katso vastaava käyttöohje osoitteessa www.nibe.fi.

Osoitteistus peräkkäiskytkennässä

Tiedonsiirtokortissa (AA23-S3) valitaan tiedonsiirto-osoite F2040:lle ohjausmoduulin suhteen. F2040:n oletusosoite on **1**. Peräkkäiskytkennässä kaikilla F2040:illä pitää olla oma osoite. Osoite koodataan binäärisesti.

Osoite	S3:1	S3:2	S3:3
1	Pois	Pois	Pois
2	Päällä	Pois	Pois
3	Pois	Päällä	Pois
4	Päällä	Päällä	Pois
5	Pois	Pois	Päällä
6	Päällä	Pois	Päällä
7	Pois	Päällä	Päällä
8	Päällä	Päällä	Päällä

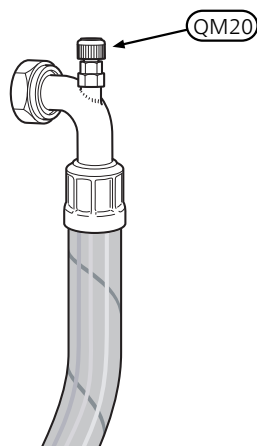
6 Käynnistys ja säädöt

Valmistelut

- Tarkasta ennen käynnistystä, että lämmityspiiri on täytetty ja ilmattu hyvin.
- Tarkasta putkiston tiiviys.

Lämpöjohtojärjestelmän täyttö ja ilmaus

1. Lämmitysjärjestelmä täytetään vedellä vaadittuun paineeseen.
2. Ilmaa järjestelmä mukana toimitetun letkun ilmausnipan ((QM20)) ja mahdollisen kiertovesipumpun avulla.



Kompressorilämmitin

F2040 on varustettu kompressorilämmittimellä, joka lämmittää kompressorin ennen käynnistystä.



HUOM!

Kompressorilämmittimen pitää olla kytkettynä 6 - 8 tuntia ennen ensimmäistä käynnistystä, katso kappale Käynnistys ja tarkastukset.

Käynnistys ja tarkastus

1. Kompressorin lämmittimen (CH) pitää toimia vähintään 6 - 8 tunnin ajan ennen kuin kompressori voidaan käynnistää. Tämä varmistetaan kytkemällä ohjausjännite ja irtikytkemällä tiedonsiirtokaapeli.
2. F2040 täytyy osoitteistaa, jos sen osoite on muu kuin 1. Katso luku Osoitteistus peräkkäiskytkennässä, sivulla 29.
3. Liitinriman AA23-X4 tiedonsiirtokaapeli ei saa olla kytketty.
4. Työkatkaisin kytketään päälle.
5. Tarkasta, että F2040 on jännitteellinen.
6. 6–8 tunnin jälkeen tiedonsiirtokaapeli (W2) kytketään liitinrimaan AA23-X4.
7. Käynnistä mahdollinen sisäyksikkö. Noudata sisäyksikön asennusohjeen käynnistys- ja tarkastusohjeita.

Lämpöpumppu käynnistyy 30 minuutin kuluttua siitä, kun ulkoyksikkö on kytketty päälle ja tiedonsiirtokaapeli (W2) on kytketty, jos tarvetta on.

Jos **Hiljainen käynti** halutaan ohjelmoida, se pitää ohjelmoida sisäyksikköön tai ohjausyksikköön.



MUISTA!

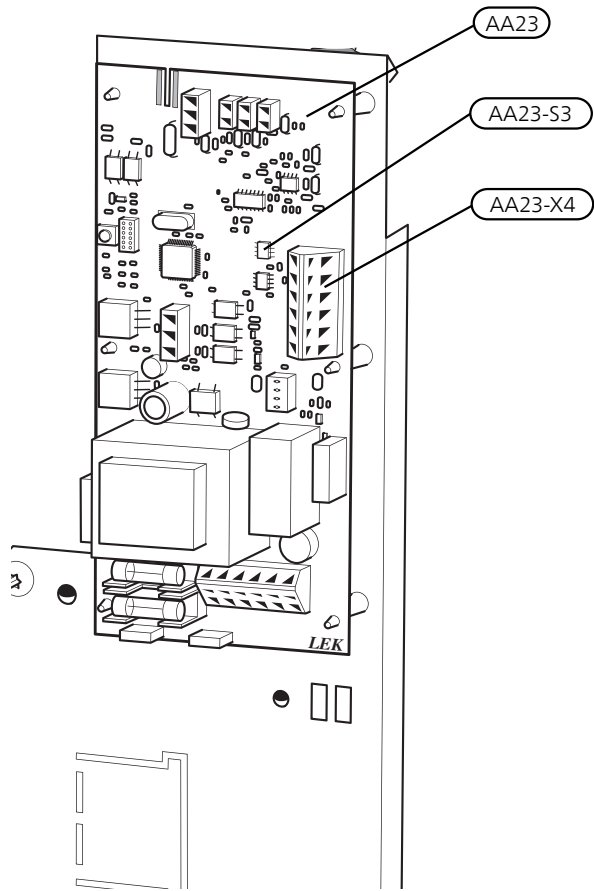
Hiljainen käyttö tulee ohjelmoida vain ajoittain, koska maksimiteho rajoitetaan nimellisarvoihin.



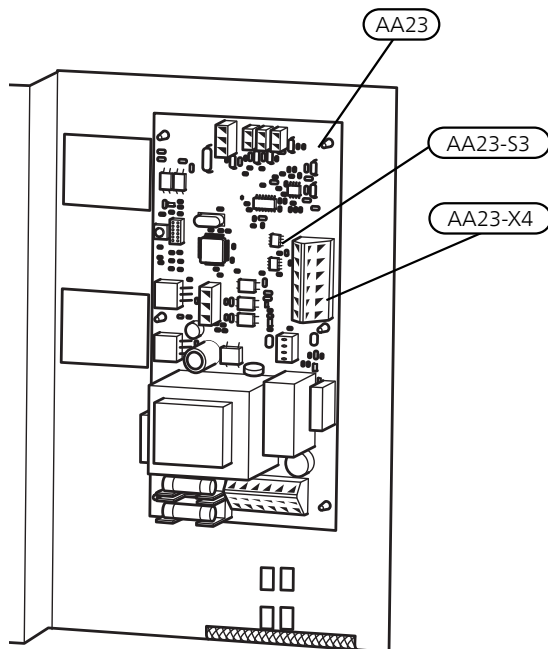
MUISTA!

Odota vähintään kaksi minuuttia virransyötön katkaisun jälkeen ennen kuin aloitat sähkötyöt.

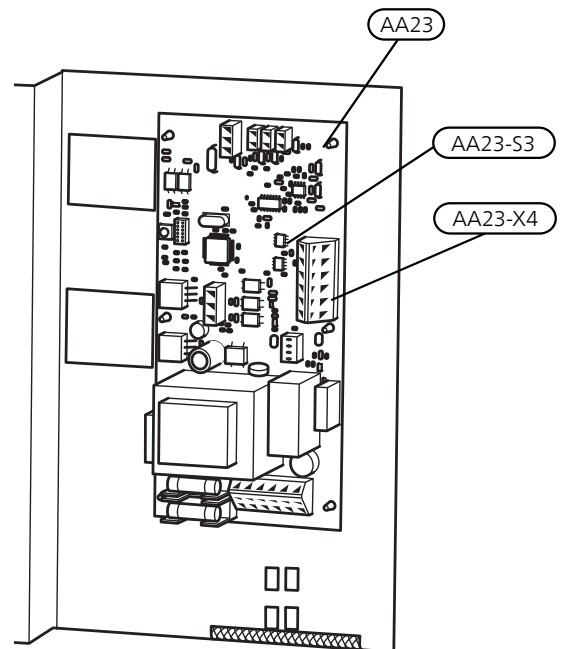
F2040-8



F2040-12



F2040-16



Jälkisäädöt, lämpöjohtopuoli

Alkuaikoina lämmitysvedestä vapautuu ilmaa ja ilmaukset ovat ehkä tarpeen. Jos lämpöpumpusta, kiertopumpusta tai lämmittimistä kuuluu lorinaa, koko järjestelmä on ilmastava uudelleen. Kun järjestelmä on asettunut (paine on oikea ja kaikki ilma poistettu), lämpöautomaatiikka voidaan säätää haluttuihin arvoihin.

Säätö, latausvirta

Käyttövesilämmityksen säätöohjeet löytyvät kyseisen sisämoduulin asennusohjeesta. Sivulla 42 on luettelo sisämoduuleista ja lisätarvikkeista, joita voi käyttää F2040:n yhteydessä.

7 Ohjaus

Valikko 5.11.1.1 – Lämpöpumppu EB101

Nämä asetukset tehdään sisäyksikön valikossa.

Jäähdytys sallittu

Tässä asetat onko jäähdytystoiminto aktivoitu lämpöpumpussa.

Hiljainen tila sallittu

Tässä asetetaan lämpöpumpun hiljainen tila.

Virranrajoitus

Tässä aktivoidaan lämpöpumpun virranrajoitustoiminto. Kun toiminto on aktiivinen, voit rajoittaa maksimivirran arvon.

Säätöalue: 6 – 32 A

Tehdasasetus: 32 A

Pysäytyslämpötila kompressori

Tässä voit rajoittaa ulkolämpötila-asetuksen arvoon, johon lämpöpumpun tulee toimia.

Säätöalue -20 – -2 °C

Tehdasasetus -20 °C

Estoalue 1

Tässä voit valita taajuusalueen, jolla lämpöpumppu ei saa toimia.

Estoalue 2

Tässä voit valita taajuusalueen, jolla lämpöpumppu ei saa toimia.

8 Häiriöt

Vianetsintä



HUOM!

- Ruuveilla kiinnitetyt luukut saa avata vain valtuutetun asentajan valvonnassa.



HUOM!

- Koska F2040 voidaan liittää moniin ulkoisiin yksiköihin, myös ne on tarkastettava.



HUOM!

- Jos huolto edellyttää ruuvattujen luukkujen irrottamisen, sähkönsyöttö pitää katkaista turvakytkimellä.



HUOM!

- Hälytykset kuitataan sisämoduulista tai katkaisemalla ja kytkemällä lämpöpumpun jännitteensyöttö.

Voit yrittää poistaa häiriön seuraavilla toimenpiteillä:

Perustoimenpiteet

Aloita tarkastamalla seuraavat mahdolliset vikalähteet:

- Että lämpöpumppu on käynnissä ja F2040:n syöttökaapeli on kytketty.
- Talon ryhmä- tai päävarokkeet.
- Talon vikavirtakytkin.
- Lämpöpumpun moottorivaroke (F).

Käyttövesi liian kylmää tai ei käyttövetä

Nämä vianetsintäohjeet pätevät vain, kun lämpöpumppu on liitetty lämminvesivaraajaan.

- Suuri lämpimän käyttöveden kulutus.
 - Odota kunnes käyttövesi on lämmennyt.
- Virheelliset asetukset sisäyksikössä.
 - Katso sisäyksikön käyttöohje.

Matala huonelämpötila

- Termostaatteja kiinni useissa huoneissa.
 - Avaa termostaatit niin monessa huoneessa kuin mahdollista.
- Ulkoinen kosketin huonelämpötilan muutokselle aktivoitu.
 - Tarkasta mahdolliset ulkoiset koskettimet.
- Virheelliset asetukset sisäyksikössä.
 - Katso sisäyksikön käyttöohje.

Korkea huonelämpötila

- Ulkoinen kosketin huonelämpötilan muutokselle aktivoitu.
 - Tarkasta mahdolliset ulkoiset koskettimet.
- Virheelliset asetukset sisäyksikössä.
 - Katso sisäyksikön käyttöohje.

F2040 ei käynnissä

F2040 välittää kaikki hälytykset sisäyksikölle.

- Varmista, että F2040 on jännitteellinen.
- Tarkasta sisäyksikkö. Katso vastaava luku Häiriöt sisäyksikön asennuskäsikirjassa.

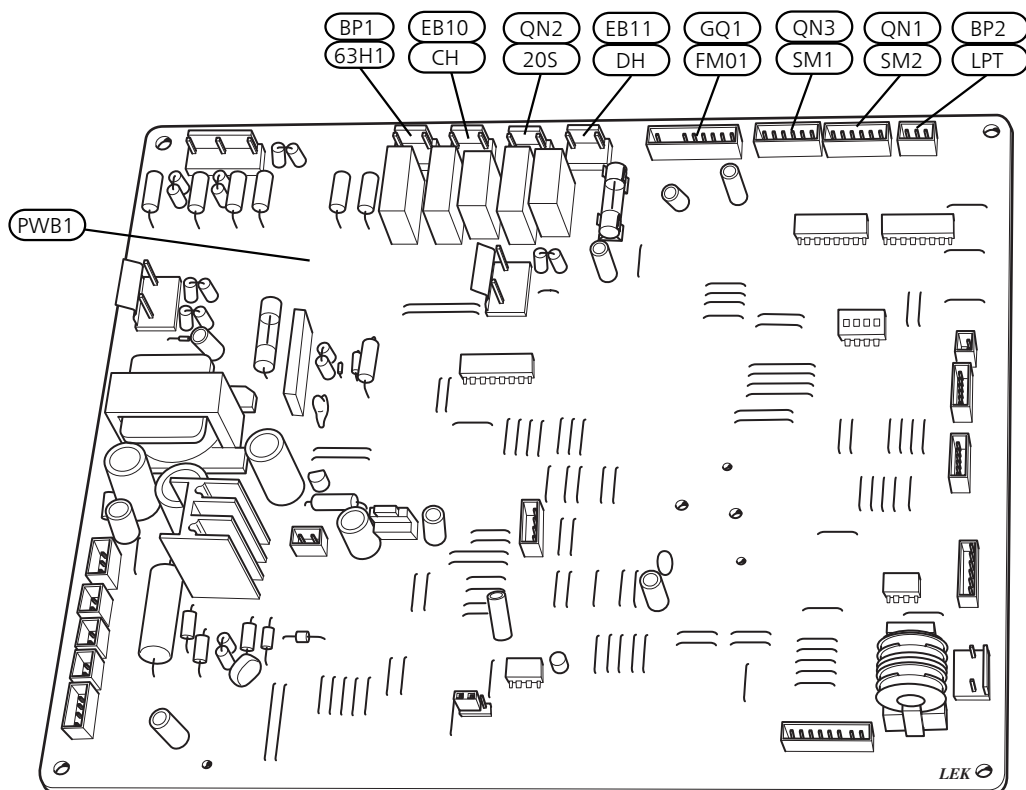
F2040 ei kommunikoi

- Varmista, että F2040:n osoite on oikea.
- Tarkasta, että tiedonsiirtokaapeli on kytketty.

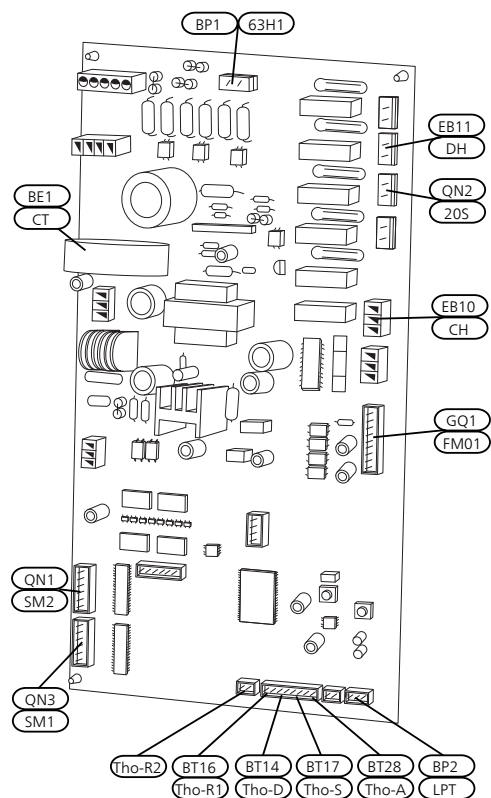
Anturien sijainti

F2040-8

Liitin kortissa (PWB1)



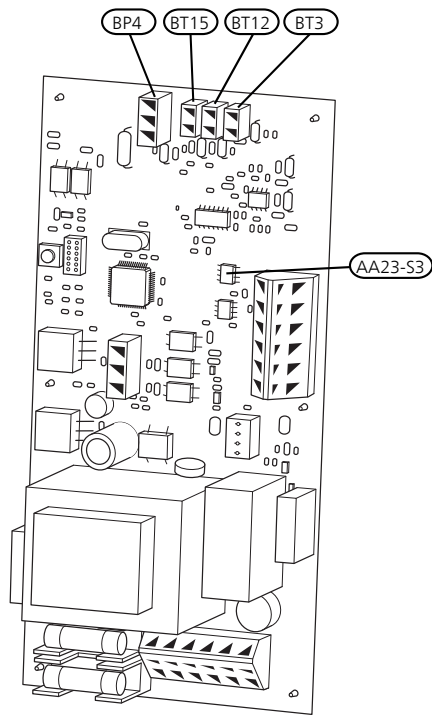
F2040-12 /F2040-16



Anturi jne.

BE1 (CT)	Virrantunnistin
BP1 (63H1)	Ylipaineensäädin
BP2 (LPT)	Matalapainelähetin
BP4	Paineanturi, lauhdutin
BT3	Lämpötila-anturi, lämmitysveden paluujohto
BT12	Lämpötila-anturi, lauhduttimen menojohto
BT14 (Tho-D)	Lämpötila-anturi, kuumakaasu
BT15	Lämpötila-anturi, käyttövesi
BT16 (Tho-R1)	Lämpötilan anturi, lämmönvaihdin, 1
BT17 (Tho-S)	Lämpötila-anturi, imukaasu
BT28 (Tho-A)	Lämpötilan anturi, ulkoilma
EB10 (CH)	Kompressorilämmitin
EB11 (DH)	Tippakourun lämmitin
EP2	Lauhdutin
GQ1 (FM01)	Puhallin
GQ10 (CM)	Kompressor
HS1	Kuivaussuodatin
QN1 (SM2)	Paisuntaventtiili, lämmitys
QN2 (20S)	4-tieventtiili
QN3 (SM1)	Paisuntaventtiili, jäähdytys
Tho-R2	Lämpötilan anturi, lämmönvaihdin, 2

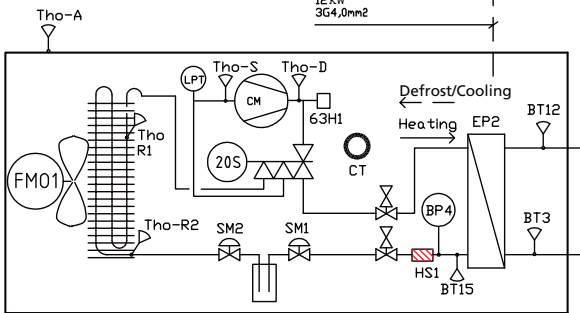
Liitin kortissa (AA23)



Anturin sijainti F2040:ssa

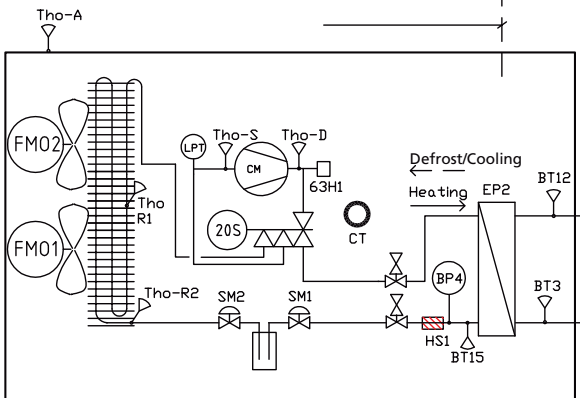
Outdoor unit-8/12

Supply
8kw
3G2,5mm2
12kw
3G4,0mm2



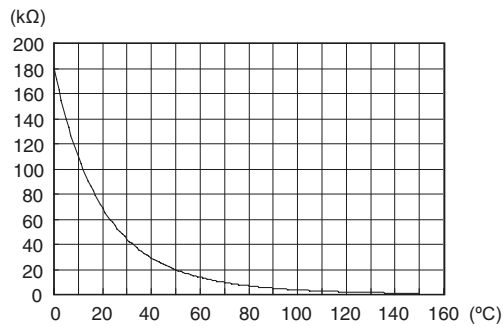
Outdoor unit-16

Supply
16 kw
3G4,0mm2

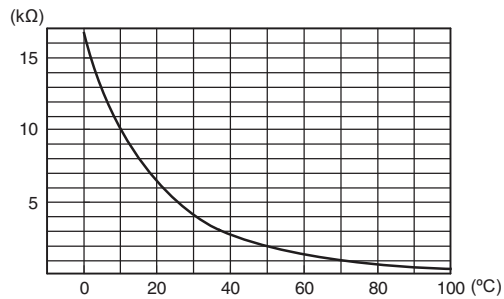


Tiedot lämpötila-anturille F2040:ssa

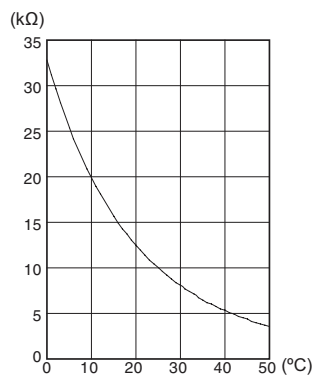
Tho-D



Tho-S, Tho-R1, Tho-R2



Tho-A



Paluulämpötilan anturin (BT3), lauhduttimen menolämpötilan anturin (BT12) ja lämmönjako-putken anturin (BT15) tiedot

Lämpötila (°C)	Resistanssi (kOhm)	Jännite (VDC)
-40	351,0	3,256
-35	251,6	3,240
-30	182,5	3,218
-25	133,8	3,189
-20	99,22	3,150
-15	74,32	3,105
-10	56,20	3,047
-5	42,89	2,976
0	33,02	2,889
5	25,61	2,789
10	20,02	2,673
15	15,77	2,541
20	12,51	2,399
25	10,00	2,245
30	8,045	2,083
35	6,514	1,916
40	5,306	1,752
45	4,348	1,587
50	3,583	1,426
55	2,968	1,278
60	2,467	1,136
65	2,068	1,007
70	1,739	0,891
75	1,469	0,785
80	1,246	0,691
85	1,061	0,607
90	0,908	0,533
95	0,779	0,469
100	0,672	0,414

9 Hälytyslista

Hälytys	Hälytysteksti näytössä	Kuvaus	Mahdollinen syy
3	Anturivika BT3	Anturivika, tulovesianturi F2040:ssa (BT3).	<ul style="list-style-type: none"> ■ Katkos tai oikosulku anturitulos ■ Anturi ei toimi (katso "Häiriöt") ■ Viallinen valvontakortti AA23:ssa F2040
12	Anturivika BT12	Anturivika, menovesianturi F2040 (BT12):ssa.	<ul style="list-style-type: none"> ■ Katkos tai oikosulku anturitulos ■ Anturi ei toimi (katso "Häiriöt") ■ Viallinen valvontakortti AA23:ssa F2040
15	Anturivika BT15	Anturivika, nesteputken anturi F2040 (BT15):ssa.	<ul style="list-style-type: none"> ■ Katkos tai oikosulku anturitulos ■ Anturi ei toimi (katso "Häiriöt") ■ Viallinen valvontakortti AA23:ssa F2040
162	Korkea lauhduttimen meno	Liian korkea lämpötila lauhduttimesta. Itsepalauttava.	<ul style="list-style-type: none"> ■ Pieni virtaus lämmityskäytössä ■ Liian korkeaksi lämpötilat
163	Korkea lauhduttimen tulolämpötila.	Liian korkea lauhduttimen lämpötila. Itsepalauttava.	<ul style="list-style-type: none"> ■ Muu lämmönlähde luo lämpötilan
183	Sulatus käynnissä	Ei hälytys vaan käyntitila.	<ul style="list-style-type: none"> ■ Asetetaan, kun lämpöpumppu suorittaa sulatuksen
220	HP-hälytys	Korkeapainepressostaatti (63H1) laennut 5 kertaa 60 minuutin sisällä tai 60 minuutin ajan jatkuvasti.	<ul style="list-style-type: none"> ■ Ilmankierto riittämätön tai lämmönsiirrin tukossa ■ Katkos tai oikosulku korkeapainepressostaatin (63H1) tulossa ■ Korkeapainepressostaatti viallinen ■ Paisuntaventtiiliä ei ole liitetty oikein ■ Huoltoventtiili suljettu ■ Viallinen valvontakortti F2040:ssa ■ Pieni virtaus tai ei virtausta lämmityskäytössä ■ Kiertovesipumppu viallinen ■ Viallinen varoke, F(4A)
221	LP-HÄLYTYS	Liian alhainen arvo matalapaineanturilta 3 kertaa 60 minuutin sisällä.	<ul style="list-style-type: none"> ■ Katkos tai oikosulku matalapaineanturin tulossa ■ Matalapaineanturi viallinen ■ Viallinen valvontakortti AMS 10:ssa ■ Katkos tai oikosulku imukaasuanturin (Tho-S) tulossa ■ Viallinen imukaasuanturi (Tho-S)
223	OU-tiedonsiirtovika	Ohjauskortin ja tiedonsiirtokortin välinen tiedonsiirto on katkennut. Ohjauskortin (PWB1) liittimessä CNW2 pitää olla 22 V tasajännite.	<ul style="list-style-type: none"> ■ Mahdollinen AMS 10:n turvakytkin pois päältä ■ Virheellinen kaapeliasennus
224	Puhallinhälytys	Poikkeamat puhallinnopeudessa F2040:ssa.	<ul style="list-style-type: none"> ■ Puhallin ei voi pyöriä vapaasti ■ Viallinen valvontakortti F2040:ssa ■ Viallinen puhallinmoottori ■ F2040:n valvontakortti likainen ■ Varoke (F2) lauennut

Hälytys	Hälytysteksti näytössä	Kuvaus	Mahdollinen syy
230	Jatkuvasti korkea kuuma-kaasun lämpötila	Kuumakaasuanturin (Tho-D) lämpötilapoikkeama kaksi kertaa 60 minuutin sisällä tai 60 minuutin ajan jatkuvasti.	<ul style="list-style-type: none"> ■ Anturi ei toimi (katso "Ulkolämpötilan anturi") ■ Ilmankierto riittämätön tai lämmönsiirrin ■ Tukkeutunut ■ Jos vika pysyy jäähdytyskäytössä, kylmäainemäärä saattaa olla riittämätön ■ Viallinen valvontakortti F2040:ssa
254	Yhteysvika	Tiedonsiirtovirhe lisävarustekortin suhteen	<ul style="list-style-type: none"> ■ F2040 jännitteetön ■ Vika tiedonsiirtokaapelissa
261	Korkea lämpötila lämmönsiirtimessä	Lämmönsiirrinturin (Tho-R1/R2) lämpötilapoikkeama viisi kertaa 60 minuutin sisällä tai 60 minuutin ajan jatkuvasti.	<ul style="list-style-type: none"> ■ Anturi ei toimi (katso "Häiriöt") ■ Ilmankierto riittämätön tai lämmönsiirrin tukossa ■ Viallinen valvontakortti F2040:ssa ■ Liian suuri kylmäainemäärä
262	Tehotransistori liian lämmin	Kun IPM (Intelligent power module) näyttää FO-signaalin (Fault Output) viisi kertaa 60 minuutin sisällä.	<ul style="list-style-type: none"> ■ Voi esiintyä, kun 15 V sähkönsyöttö invertterille PCB on epävaka.
263	Invertterivika	Jännite invertteristä raja-arvojen ulkopuolella neljä kertaa 30 minuutin sisällä.	<ul style="list-style-type: none"> ■ Häiriöitä sähkönsyötössä ■ Huoltoventtiili suljettu ■ Riittämätön kylmäainemäärä ■ Kompressorivika ■ F2040:n invertteripiirikortti viallinen
264	Invertterivika	Invertterin piirikortin ja valvontakortin välinen tiedonsiirto katkennut.	<ul style="list-style-type: none"> ■ Katkos liitännöissä korttien välillä ■ F2040:n invertteripiirikortti viallinen ■ Viallinen valvontakortti F2040:ssa
265	Invertterivika	Jatkuva poikkeama tehotransistorissa 15 minuutin ajan.	<ul style="list-style-type: none"> ■ Viallinen puhallinmoottori ■ AMS 10:n invertteripiirikortti viallinen
266	Riittämätön kylmäainemäärä	Riittämätön kylmäainemäärä havaittu jäähdytyskäytön käynnistyksen yhteydessä.	<ul style="list-style-type: none"> ■ Huoltoventtiili suljettu ■ Kosketushäiriö anturissa (BT15, BT3) ■ Viallinen anturi (BT15, BT3) ■ Liian vähän kylmäainetta.
267	Invertterivika	Kompressorin käynnistys epäonnistui	<ul style="list-style-type: none"> ■ F2040:n invertteripiirikortti viallinen ■ Viallinen valvontakortti F2040:ssa ■ Kompressorivika
268	Invertterivika	Ylivirta, invertteri A/F-moduuli	<ul style="list-style-type: none"> ■ Äkillinen sähkökatkos
271	Kylmä ilma	BT28:n lämpötila alittaa käynnin sallivan asetusarvon	<ul style="list-style-type: none"> ■ Kylmä sää ■ Anturivika
272	Lämmin ulkoilma	BT28:n lämpötila ylittää käynnin sallivan asetusarvon	<ul style="list-style-type: none"> ■ Lämmin sää ■ Anturivika
277	Anturivika Tho-R	Anturivika, lämmönsiirrin F2040(Tho-R):ssa.	<ul style="list-style-type: none"> ■ Katkos tai oikosulku anturitulos ■ Anturi ei toimi (katso "Häiriöt") ■ Viallinen valvontakortti F2040:ssa

Hälytys	Hälytysteksti näytössä	Kuvaus	Mahdollinen syy
278	Anturivika Tho-A	Anturivika, ulkolämpötilan anturi F2040:ssa (Tho-A).	<ul style="list-style-type: none"> ■ Katkos tai oikosulku anturitulossa ■ Anturi ei toimi (katso "Häiriöt") ■ Viallinen valvontakortti F2040:ssa
279	Anturivika Tho-D	Anturivika, kuumakaasu F2040:ssa (Tho-D).	<ul style="list-style-type: none"> ■ Katkos tai oikosulku anturitulossa ■ Anturi ei toimi (katso "Häiriöt") ■ Viallinen valvontakortti F2040:ssa
280	Anturivika Tho-S	Anturivika, imukaasu F2040:ssa (Tho-S).	<ul style="list-style-type: none"> ■ Katkos tai oikosulku anturitulossa ■ Anturi ei toimi (katso "Häiriöt") ■ Viallinen valvontakortti F2040:ssa
281	Anturivika LPT	Anturivika, matalapaineanturi F2040:ssa.	<ul style="list-style-type: none"> ■ Katkos tai oikosulku anturitulossa ■ Anturi ei toimi (katso "Häiriöt") ■ Viallinen valvontakortti F2040:ssa ■ Vika kylmäainepiirissä
294	Ei yhteensopiva ulkoilmalämpöpumppu	Lämpöpumppu ja sisäyksikkö eivät toimi oikein teknisten parametrien vuoksi.	<ul style="list-style-type: none"> ■ Ulko- ja sisäyksikkö eivät ole yhteensopivia.
404	Anturivika BP4	Anturivika, korkeapaineanturi lämmitys/matalapaineanturi jäähdytys F2040 (BP4):ssa.	<p>Katkos tai oikosulku anturitulossa</p> <p>Anturi ei toimi (katso "Häiriöt")</p> <p>Viallinen valvontakortti AA23:ssa F2040</p>

10 Lisätarvikkeet

Jalusta

Jalusta F2040-8

Tuotenumero 015 295

Jalusta F2040-12 /-16

Tuotenumero 015 268

Lämminvesivaraaja/varaajasäiliö

VPA 300/200

Lämminvesivaraaja kaksoisvaippasäiliöllä.

Kupari	Tuotenumero 088 710
Emali	Tuotenumero 088 700

VPA 450/300

Lämminvesivaraaja kaksoisvaippasäiliöllä.

Kupari	Tuotenumero 088 660
Emali	Tuotenumero 088 670

VPB 200

Lämminvesivaraaja latauskierukalla.

Kupari	Tuotenumero 088 515
Emali	Tuotenumero 088 517
Ruostumaton teräs	Tuotenumero 088 518

VPB 300

Lämminvesivaraaja latauskierukalla

Kupari	Tuotenumero 083 009
Emali	Tuotenumero 083 011
Ruostumaton teräs	Tuotenumero 083 010

VPB 500

Kuparivuorattu lämminvesivaraaja latauskierukalla
Tuotenumero 083 220

VPB 750-2

Kuparivuorattu lämminvesivaraaja latauskierukalla
Tuotenumero 083 231

VPB 1000

Kuparivuorattu lämminvesivaraaja latauskierukalla
Tuotenumero 083 240

VPAS 300/450

Lämminvesivaraaja kaksoisvaippasäiliöllä ja aurinkokie-
rukalla.

Kupari	Tuotenumero 087 720
Emali	Tuotenumero 087 710

Seinäteline

Seinäteline F2040-8

Tuotenumero 067 210

Seinäteline F2040-12

Tuotenumero 067 210

Sisäyksikkö

VVM 310

Tuotenumero 069 430

VVM 310

Sisäänrakennetulla EMK 310
Tuotenumero 069 084

VVM320

Kupari, 3 x 400 V

Tuotenumero 069 108

Ruostumaton teräs, 3 x 400 V

Tuotenumero 069 109

Emali, 3 x 400 V

Sisäänrakennetulla EMK 300
Tuotenumero 069 110

Ruostumaton teräs, 3 x 230 V

Tuotenumero 069 113

Ruostumaton teräs, 1 x 230 V

Tuotenumero 069 111

Ruostumaton teräs, 1 x 230 V

T&P-venttiilillä
Tuotenumero 069 112

VVM 500

Tuotenumero 069 400

SMO 20

Ohjausyksikkö
Tuotenumero 067 224

SMO 40

Ohjausyksikkö
Tuotenumero 067 225

Vedenpoistoputki

Kondenssivesiputki, eri pituisia.

Vikavirtasuoja, 1-vaihe.

KVR 10-10 F2040

1 metriä

Tuotenumero 067 233

KVR 10-30 F2040

2,5 metriä

Tuotenumero 067 235

KVR 10-60 F2040

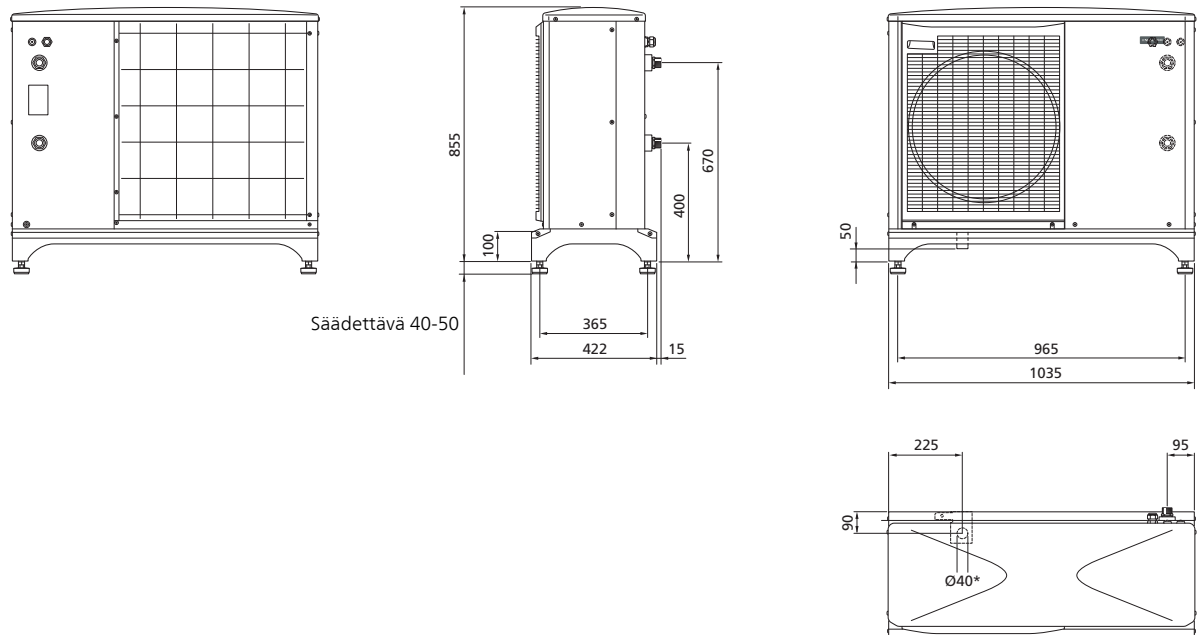
5 metriä

Tuotenumero 067 237

11 Tekniset tiedot

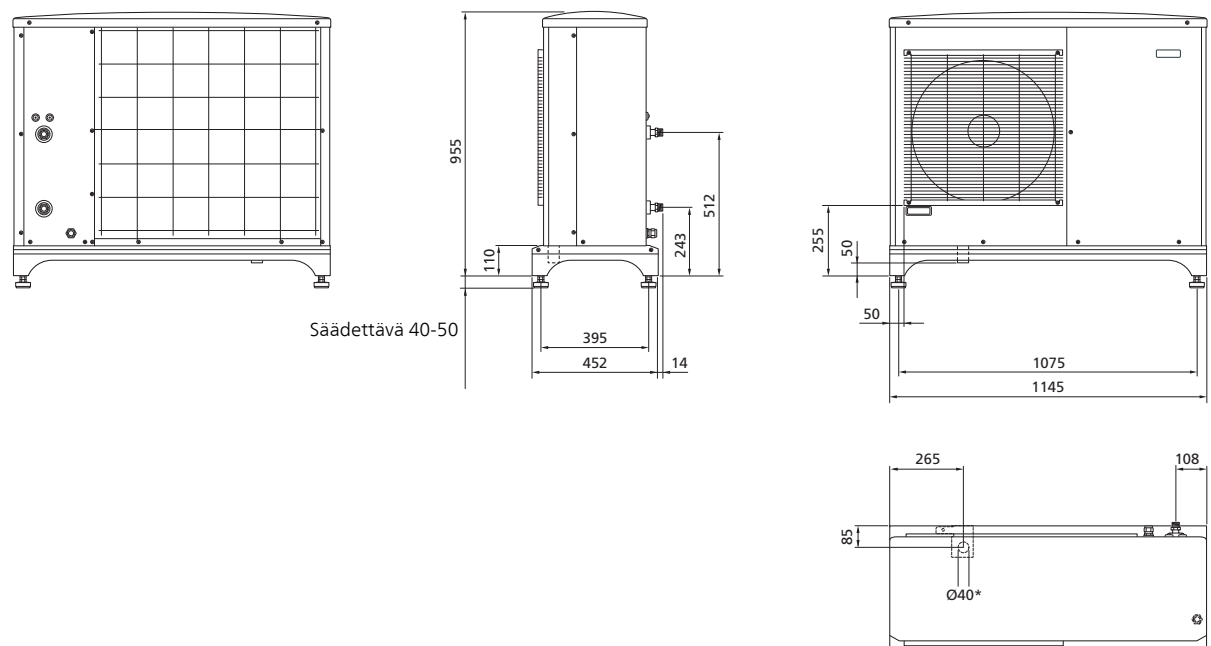
Mitat ja varattavien mittojen koordinaatit

F2040-8



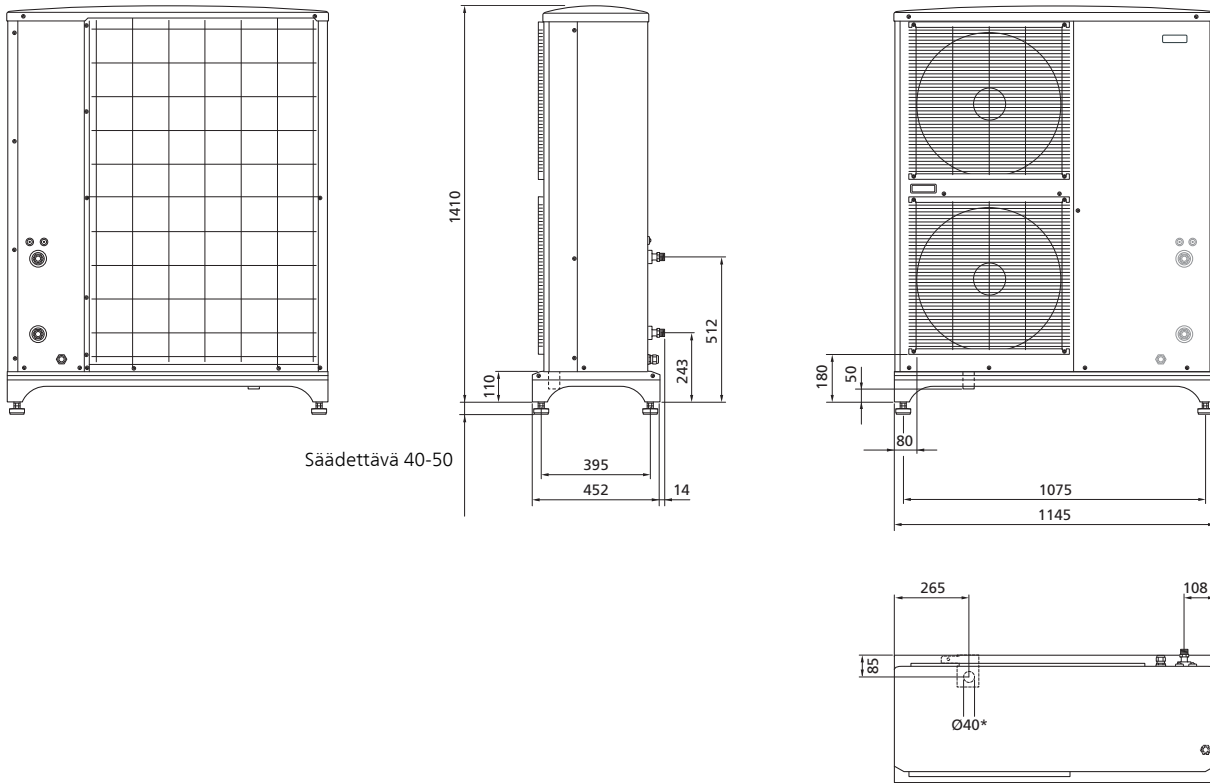
*Vaatii lisävarusteen KVR 10.

F2040-12

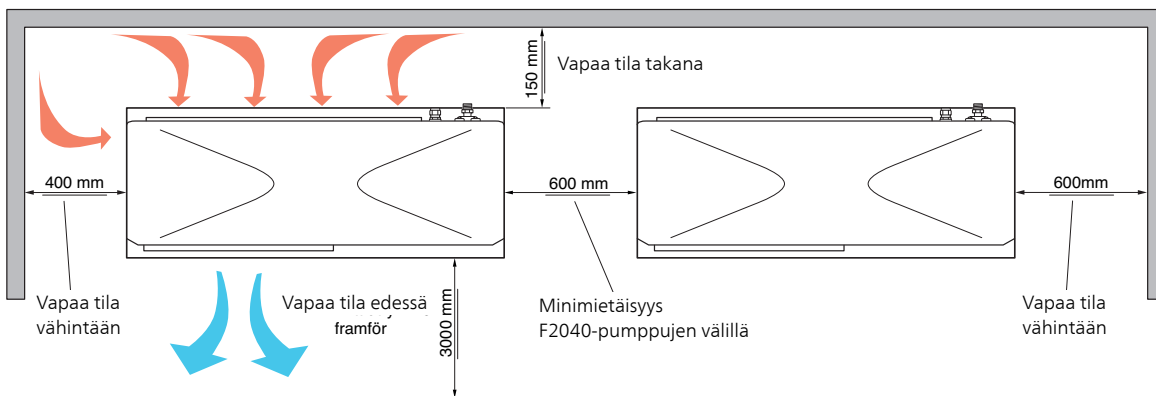


*Vaatii lisävarusteen KVR 10.

F2040-16



*Vaatii lisävarusteen KVR 10.

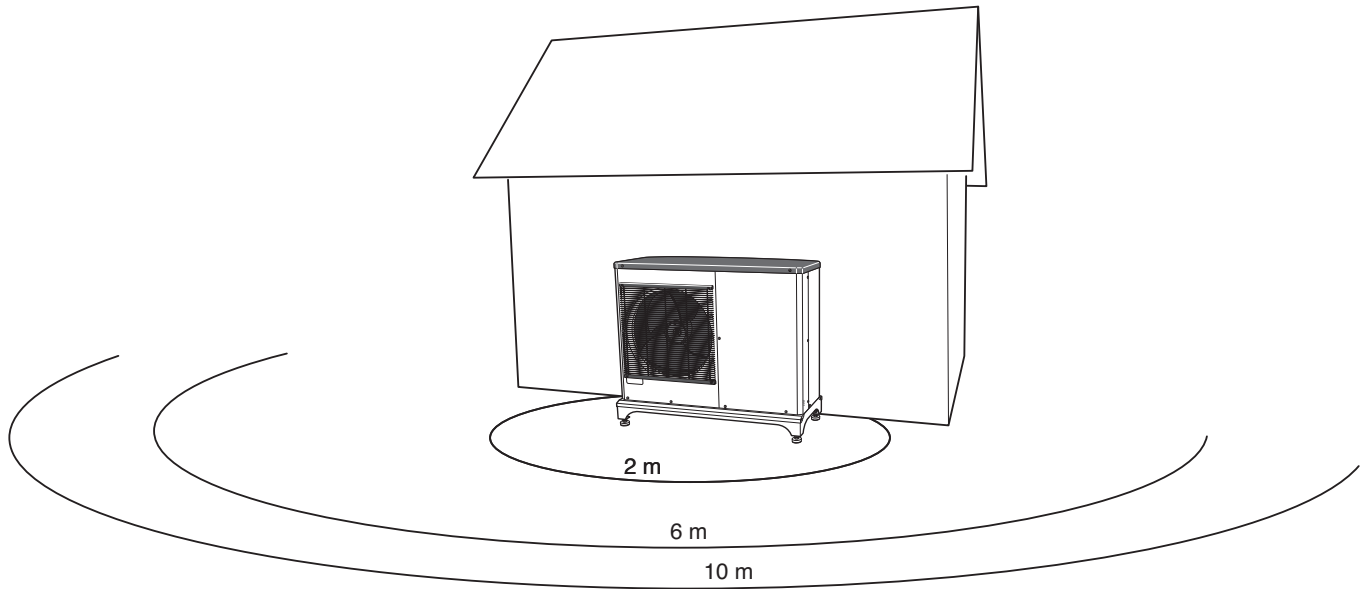


Äänenpainetasot

F2040 sijoitetaan useimmiten talon seinustalle, mistä on seurauksena suunnattu melun leviäminen. Tämä pitää ottaa huomioon. Siksi on aina pyrittävä valitsemaan asennuspaikaksi se talon puoli, jossa melusta on vähiten haittaa naapureille.

Äänenpainetasoihin vaikuttavat seinät, muurit, maanpinnan korkeuserot ym. ja niitä pitää sen vuoksi pitää suuntaa antavina.

F2040 sovittaa puhaltimen nopeuden ympäristön lämpötilan ja höyrystyslämpötilan suhteen.



Ilma-vesi-lämpöpumppu		F2040-8	F2040-12	F2040-16
Äänitehotaso*, standardin EN 12102 mukaan lämpötilassa 7/45 (nimellinen)	$L_W(A)$	54	57	61
Äänenpainetaso 2 metrin etäisyydellä vapaassa tilassa*	dB(A)	40	43	47
Äänenpainetaso 6 metrin etäisyydellä vapaassa tilassa*	dB(A)	30,5	33,5	37,5
Äänenpainetaso 10 metrin etäisyydellä vapaassa tilassa*	dB(A)	26	29	33

* Vapaa kenttä.

Tekniset tiedot

Ilma-vesi-lämpöpumppu		F2040-8	F2040-12	F2040-16
Lämmitys	Ulkolämpötila/menolämpötila	Nimellinen	Nimellinen	Nimellinen
Tehotiedot EN14511 mukaan $\Delta T5K$ Antoteho/ottoteho/COP (kW/kW/-)	7/35 °C (lattia)	3,86/0,83/4,65	5,21/1,09/4,78	7,03/1,45/4,85
	2/35 °C (lattia)	5,11/1,36/3,76	6,91/1,79/3,86	9,33/2,38/3,92
	-7/35 °C (lattia)	6,64/2,48/2,68	8,98/3,26/2,75	12,12/4,33/2,80
	2/55 °C	4,75/2,07/2,29	6,42/2,72/2,36	8,67/3,62/2,40
	7/45 °C	3,70/1,00/3,70	5,00/1,31/3,82	6,75/1,74/3,88
	2/45 °C	5,03/1,70/2,96	6,80/2,24/3,04	9,18/2,98/3,08
	-7/45 °C	6,58/3,06/2,15	8,90/4,03/2,21	12,01/5,36/2,24
	-15/45 °C	5,13/3,03/1,69	6,94/3,99/1,74	9,36/5,31/1,76
	7/55 °C	3,50/1,17/2,99	4,73/1,54/3,07	6,38/2,04/3,13
	-7/55 °C	5,29/2,68/1,97	7,15/3,53/2,03	9,66/4,69/2,06
Jäähdytys	Ulkolämpötila/menolämpötila	Maks.	Maks.	Maks.
Tehotiedot EN14511 mukaan $\Delta T5K$ Antoteho/ottoteho/EER	27/7 °C	7,52/2,37/3,17	9,87/3,16/3,13	13,30/3,99/3,33
	27/18 °C	11,20/3,20/3,50	11,70/3,32/3,52	17,70/4,52/3,91
	35/7 °C	7,10/2,65/2,68	9,45/3,41/2,77	13,04/4,53/2,88
	35/18 °C	9,19/2,98/3,08	11,20/3,58/3,12	15,70/5,04/3,12
Sähkötiedot				
Nimellisjännite		230V 50 Hz, 230V 2AC 50Hz		
Maks. käyttövirta, lämpöpumppu	A_{rms}	16	23	25
Maks. käyttövirta, kompressori	A_{rms}	15	22	24
Käynnistysvirta	A_{rms}	5	5	5
Nimellisteho, puhallin	W	86	86	2 x 86
Varoke ¹⁾	A_{rms}	16	25	25
Kylmäainepiiri				
Kylmäaineen tyyppi		R410A		
Kompressorin tyyppi		Twin Rotary		
Kompressoriöljy		M-MA68		
Täytösmäärä	kg	2,55	2,9	4,0
Katkaisuarvo, ylipaineensäädin	MPa	4,15 (41,5 bar)		
Katkaisuarvo, alipaineensäädin	MPa	0,079 (0,79 bar)		
Lämmönkeruuliuos				
Ilmavirta	m ³ /h	3000	4380	6000
Maks./min. ilmalämpötila	°C	-20/43		
Sulatusjärjestelmä		käänteinen jakso		
Lämmitysvesi				
Suurin järjestelmäpaine, lämmitysjärjestelmä	MPa	0,05/0,25 (0,5/2,5 bar)		
Minimitilavuus, lämmitysjärjestelmä, lämmitys/jäähdytys	l	50	80	150
Minimitilavuus, lämmitysjärjestelmä, lattijäähdytys	l	80	100	150

Ilma-vesi-lämpöpumppu		F2040-8	F2040-12	F2040-16
Maksimivirtaus, lämmitysjärjestelmä	l/s	0,38	0,57	0,79
Minimivirtaus, lämmitysjärjestelmä, 100 % kiertovesipumpun nopeus (sulatusvirtaus)	l/s	0,19	0,29	0,39
Minimivirtaus, lämmitys	l/s	0,12	0,15	0,25
Minimivirtaus, jäähdytys	l/s	0,15	0,20	0,32
Maks./min. lämmitysveden lämpötila, jatkuva käyttö	°C	58/25		
Lämmitysvesiliitäntä ulkokierre		G1"		
Mitat ja painot				
Leveys	mm	1035	1145	1145
Syvyys	mm	422	452	452
Korkeus ml. säätöjalat	mm	895 (+50/-0)	995 (+50/-0)	1450 (+50/-0)
Paino (ilman pakkausta)	kg	90	105	135
Muut				
Kotelointi		IP 24		
Väri		tummanharmaa		
Tuotenumero		064 109	064 092	064 108

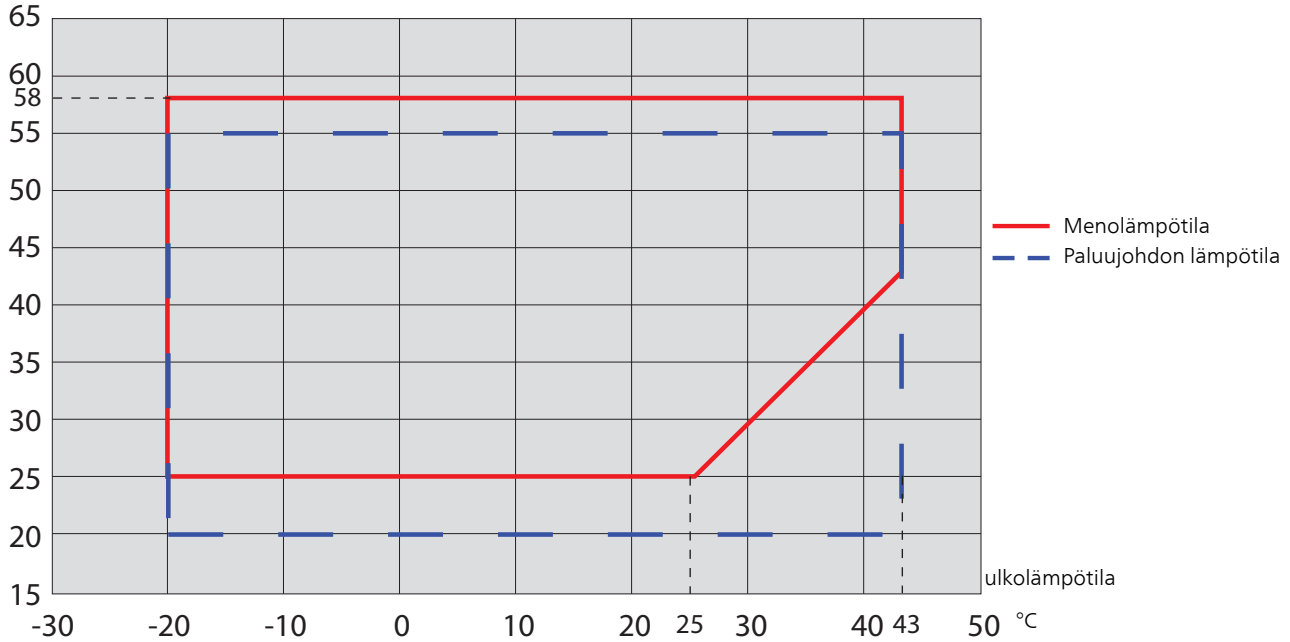
¹⁾Antotehoa rajoitetaan pienempää varoketta käytettäessä.

Työalue, kompressorikäyttö – lämmitys

F2040-8, -12, -16

Veden lämpötila

°C



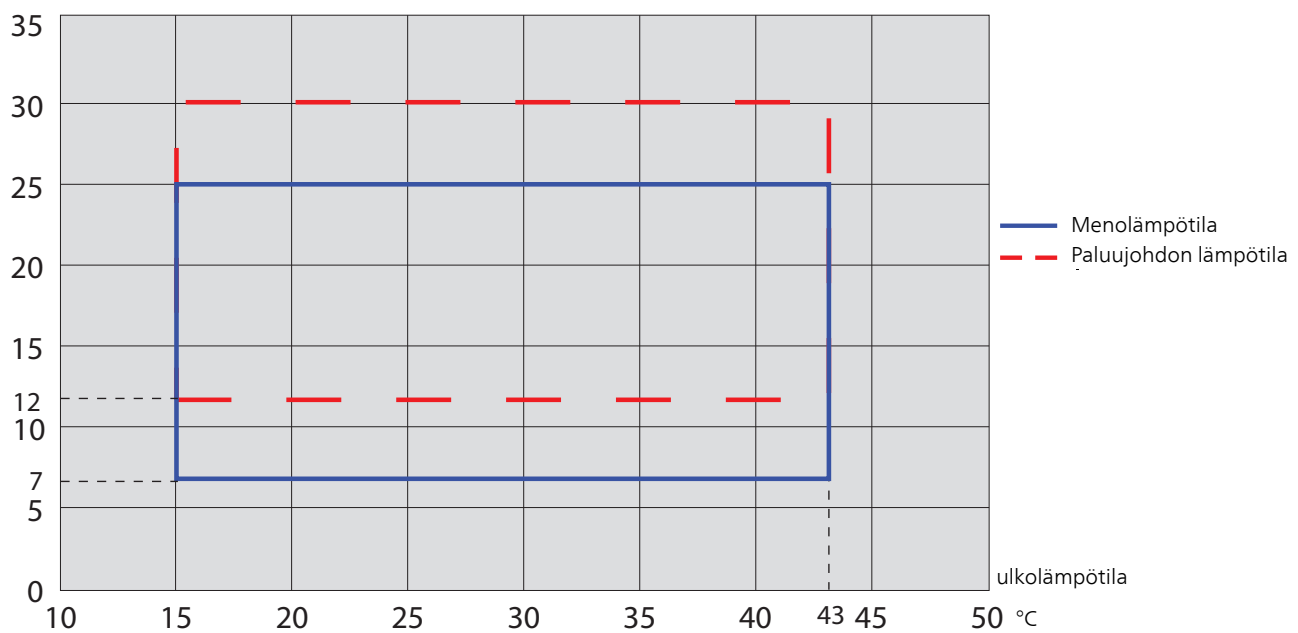
Lyhyitä aikoja on sallittua pitää matalempia työskentelylämpötiloja lämmityspuolella, esim. käynnistyksen yhteydessä.

Työalue, kompressorikäyttö – jäähdytys

F2040-8, -12, -16

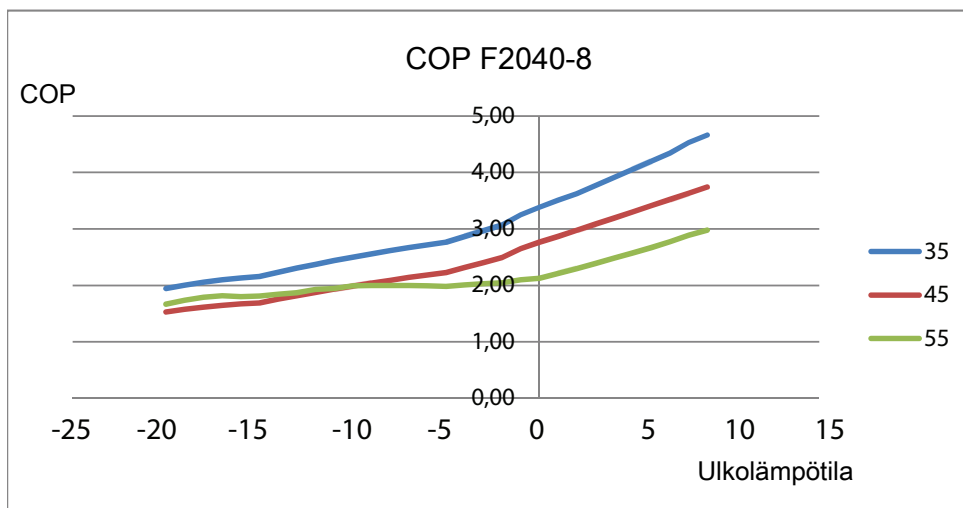
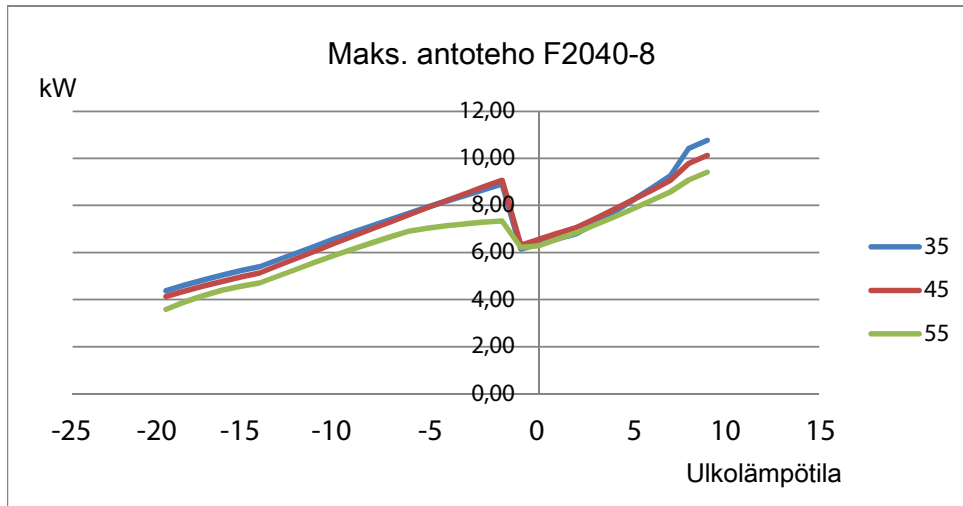
Veden lämpötila

°C

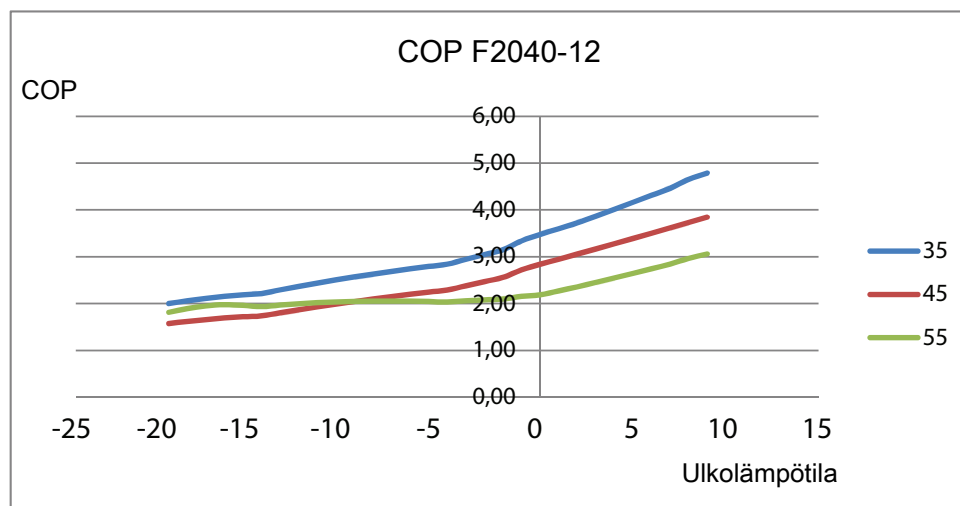
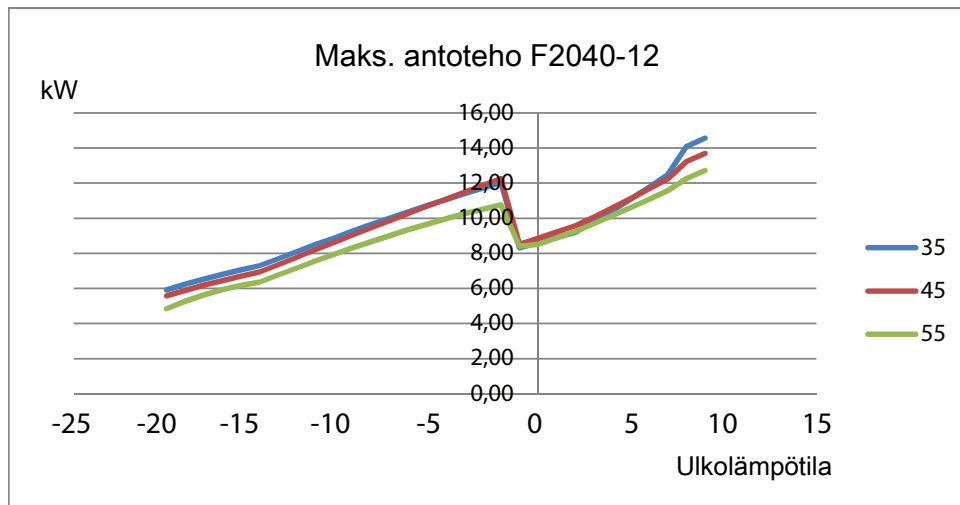


Teho ja COP eri menolämpötiloissa

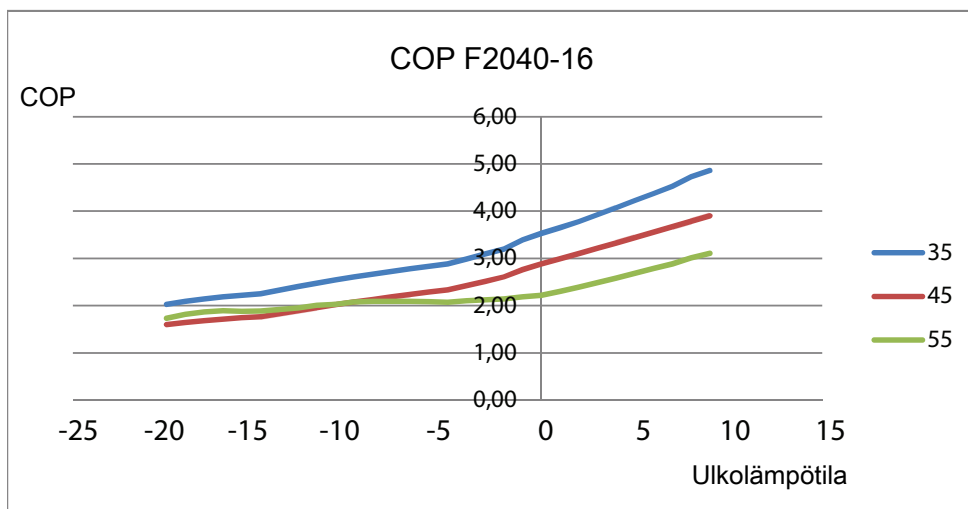
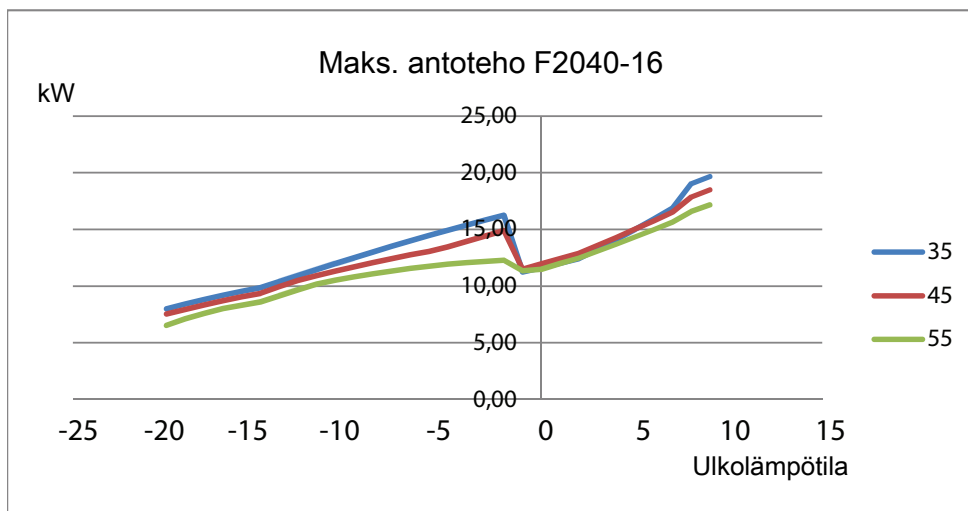
F2040-8



F2040-12

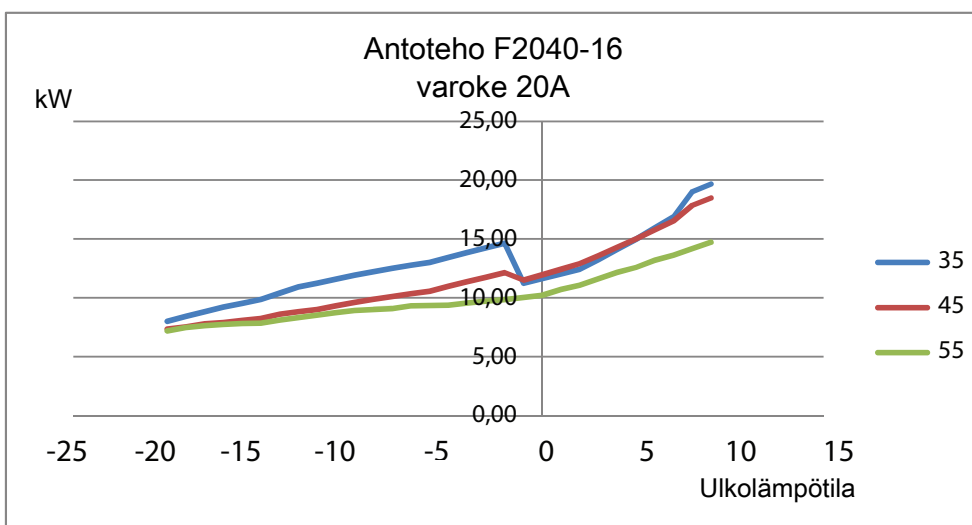
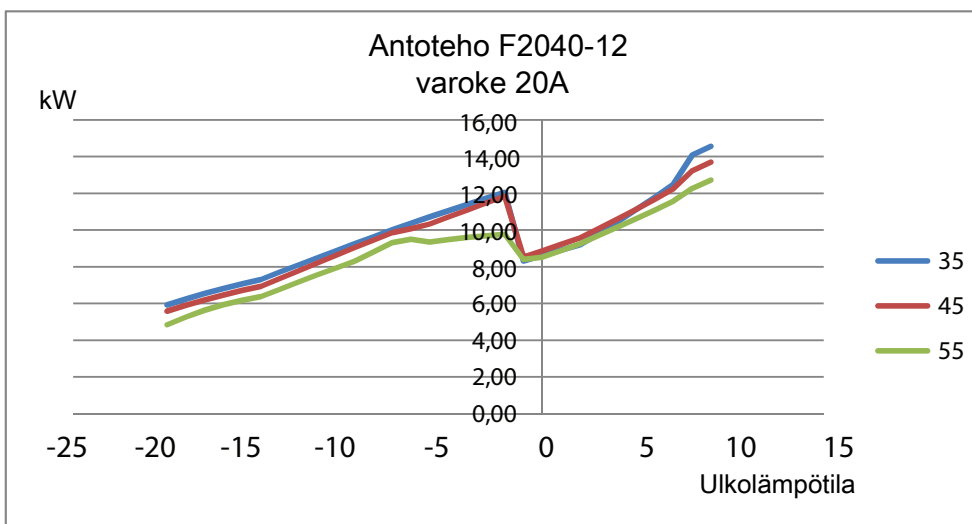
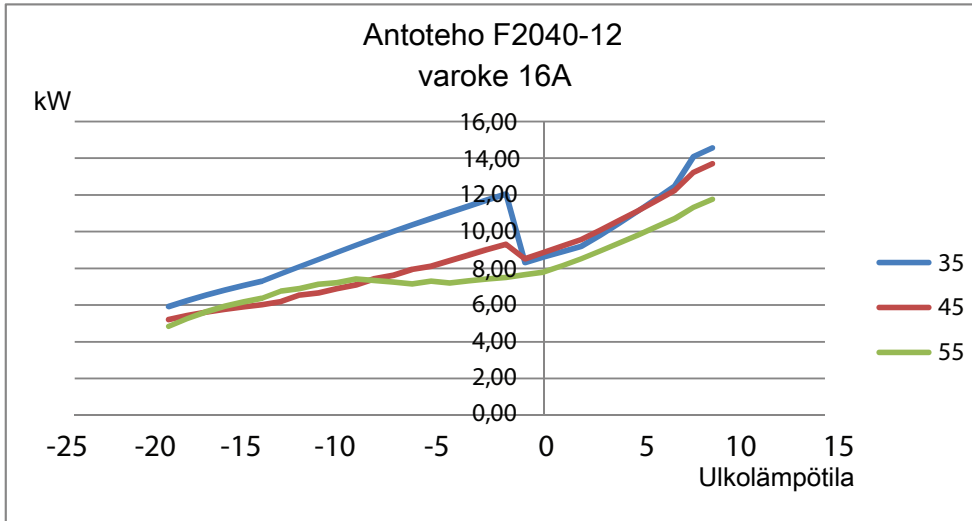


F2040-16



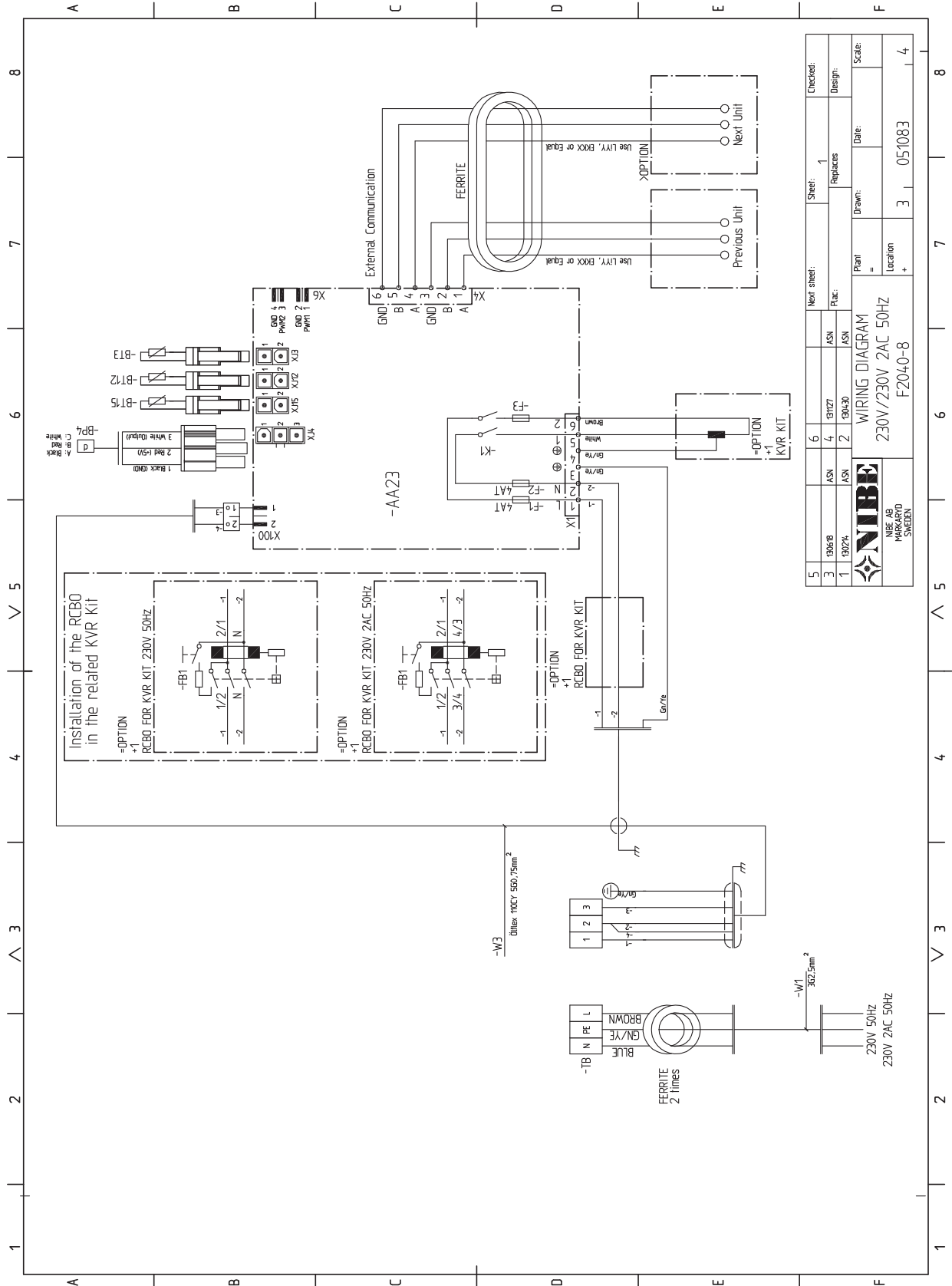
Teho kun varoke on suositeltua pienempi


F2040-12 /16

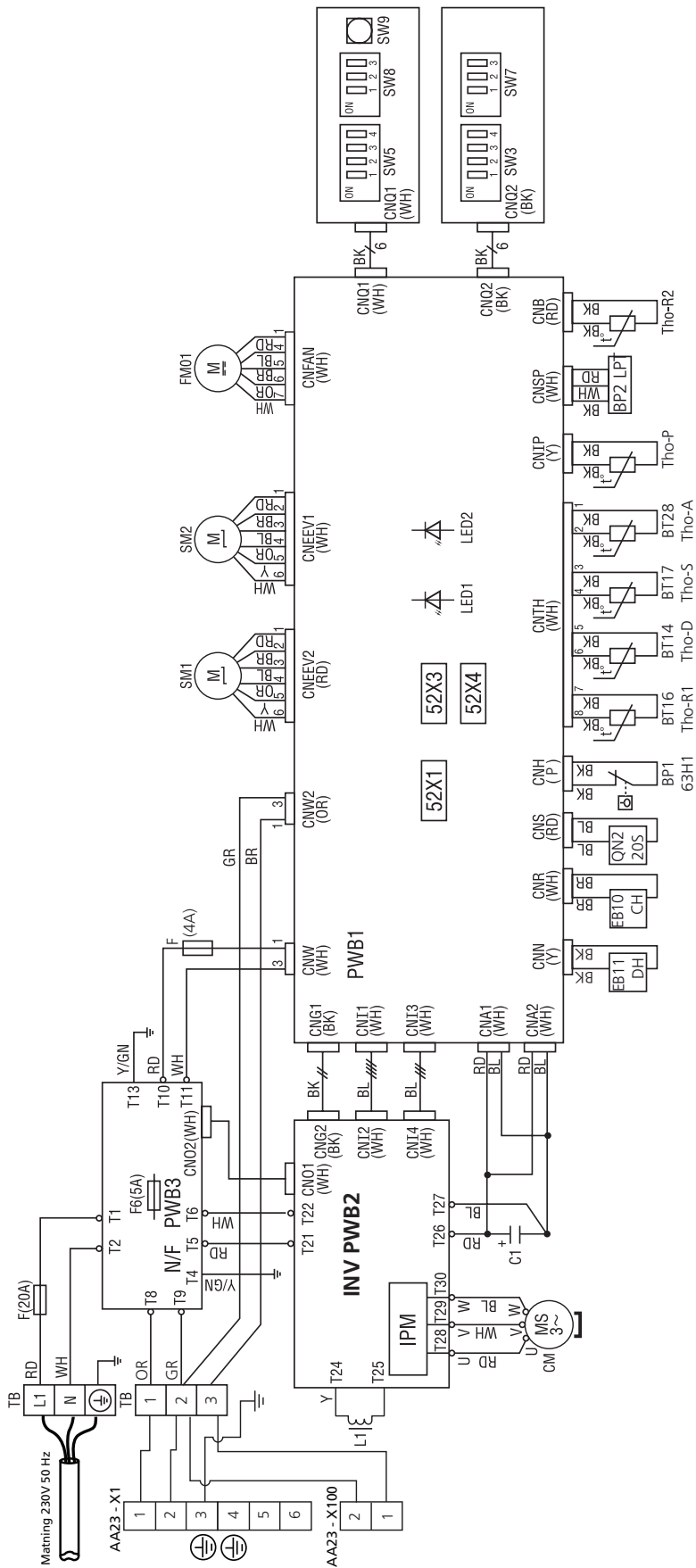


Sähkökytkentäkaavio

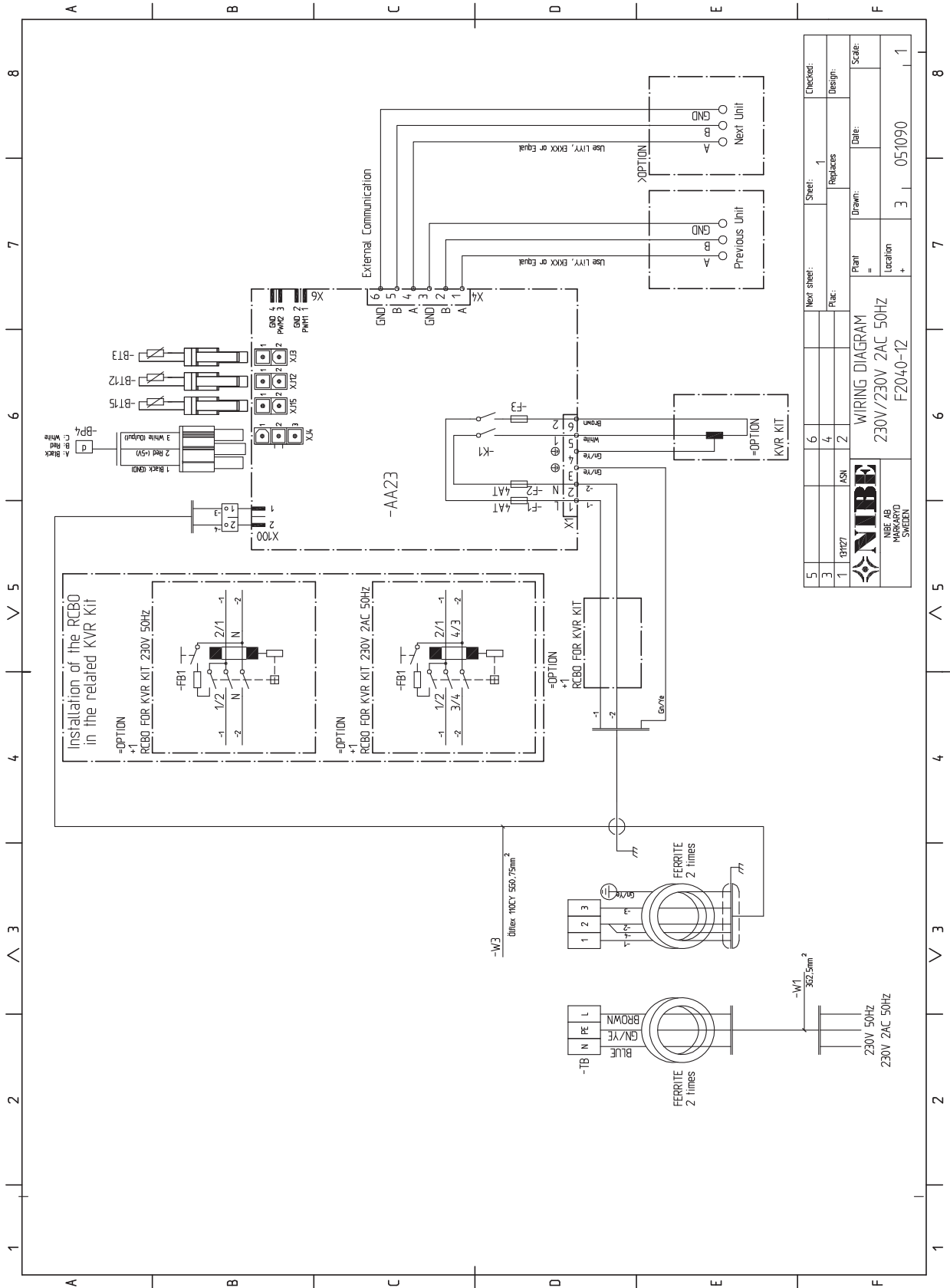
F2040-8



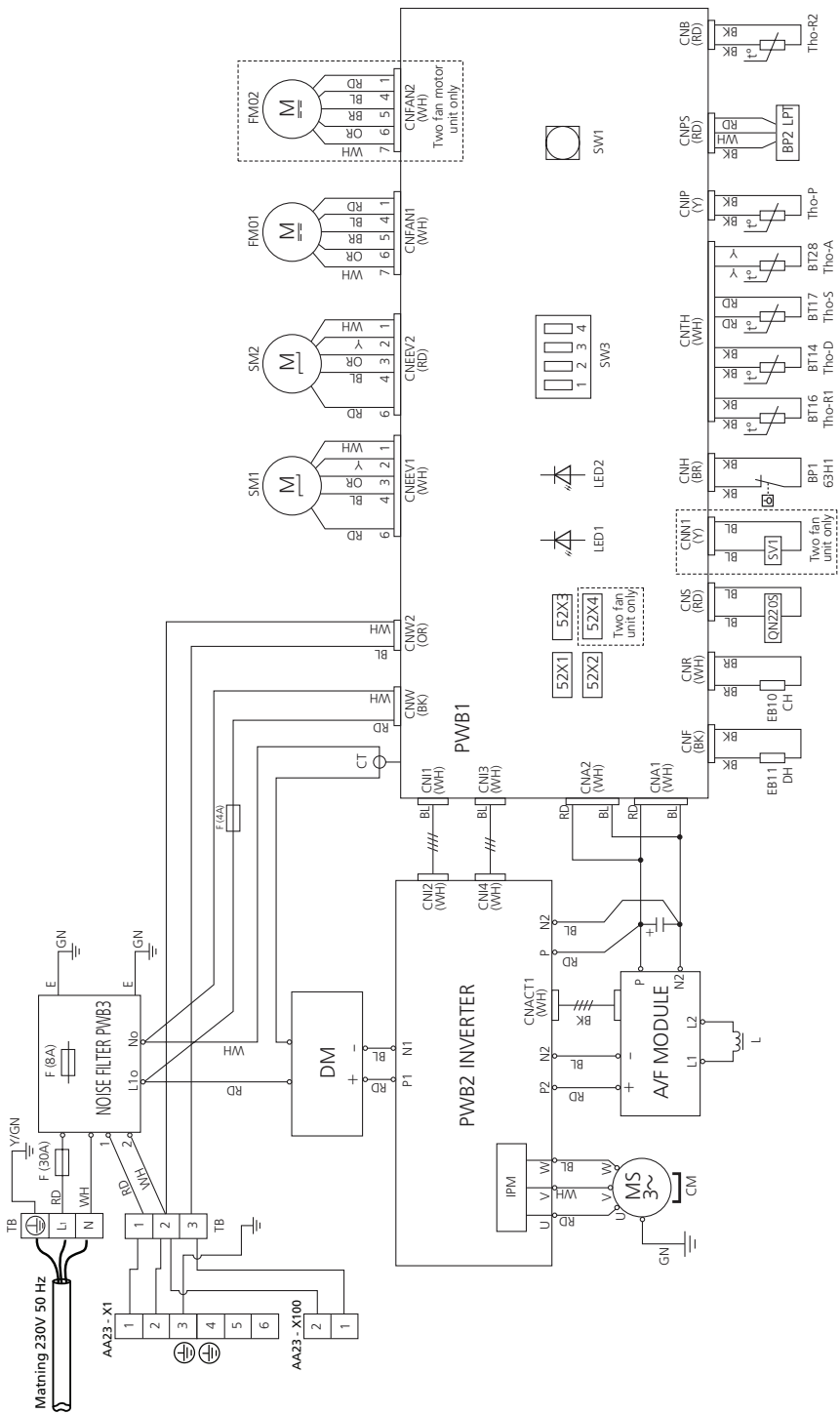
5	Next sheet:	Sheet: 1	Checked:
3	ASN 130618	Replaces	Design:
1	ASN 13024	ASN 130430	Date:
 NIBE AB HÅRSTAD SWEDEEN		Plan	Scale:
WIRING DIAGRAM 230V/230V 2AC 50HZ F2040-8		Location	4
		Drawn:	3
		Date:	051083



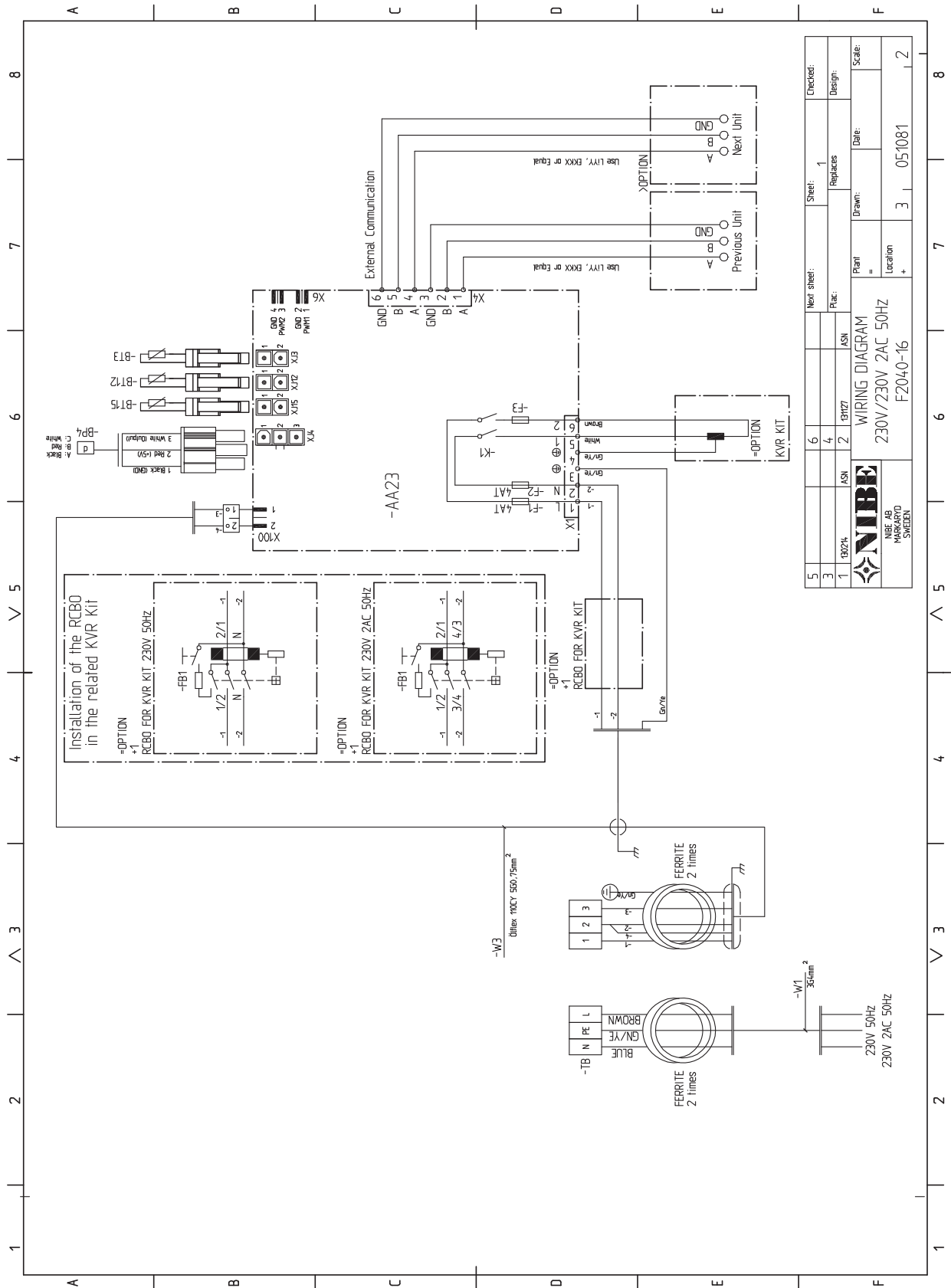
F2040-12



5	Next sheet:	Sheet: 1	Checked:
3	Plac:	Replaces:	Design:
1	ASN: 2	Drawn:	Date:
NIBE NIBE AB Kungälv SWEDEN		Plant:	Scale:
WIRING DIAGRAM 230V/230V 2AC 50HZ F2040-12		Location:	1
		3	05/090



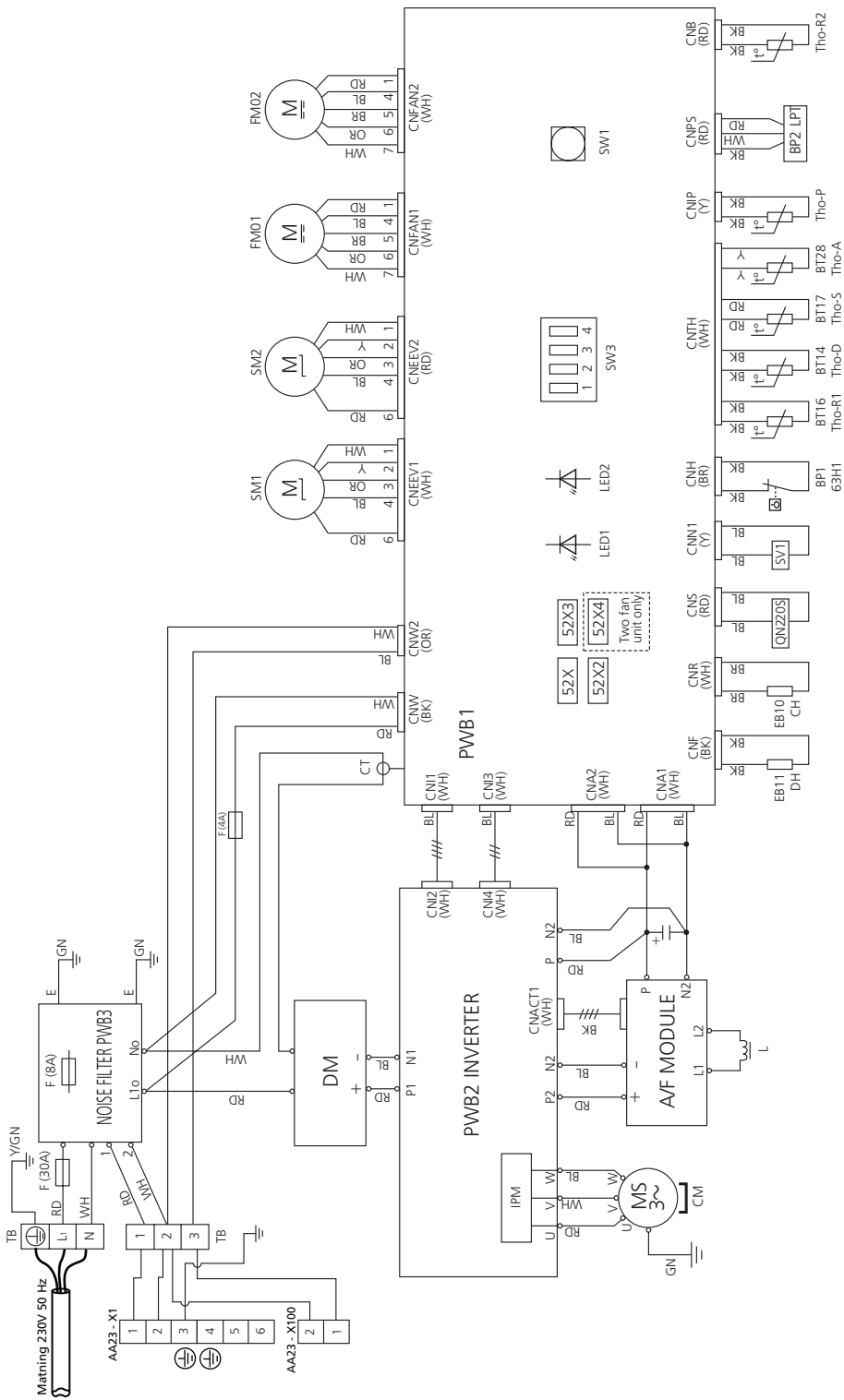
F2040-16



5	Next sheet:	Sheet:	Checked:
3	6	1	Design:
1	4	Replaces:	
1	2	ASN	ASN
	2	BTZ	Date:
Plant =		Drawn:	Scale:
Location +		3	05/081
F2040-16			2

WIRING DIAGRAM
 230V/230V 2AC 50Hz
 F2040-16

NIBE
 NIBE AB
 SE-221 34
 SWEDEN



Käännöstaulukko

Englanti	Käännös
2 times	2 kertaa
4-way valve	4-tieventtiili
Alarm	Hälytys
Ambience temp	Ulkolämpötilan anturi
Black	musta
Blue	sininen
Brown	ruskea
Communication input	Tiedonsiirtotulo
Compressor	Kompressori
Control	Ohjaus
Cooling	Jäähdytys
Crank case heater	Kompressorilämmitin
Defrost	Sulatus
Drip tray heater	Tippakourun lämmitin
Evaporator temp.	Höyrystin, lämpötilan anturi
External communication	Ulkoisen tiedonsiirto
External heater (Ext. heater)	Ulkoisen lämmitin
Fan	Puhallin
Fan high speed	Nopea puhallinnopeus
Fan low speed	Hidas puhallinnopeus
Ferrite	Ferriitti
Fluid line temp.	Nesteputki, lämpötilan anturi
gn/ye (green/yellow)	vihreä/keltainen
Heating	Lämpö
High pressure pressostat	Ylipaineensäädin
Low pressure pressostat	Alipaineensäädin
Next unit	Seuraava yksikkö
Noise filter	Häiriösuodatin
Main supply	Syöttö
On/Off	Päälle/Pois
Option	Lisävarusteet
Outdoor unit	Ulkoyksikkö
Previous unit	Edellinen yksikkö
RCBO (Residual current circuit-breaker with overcurrent protection)	Vikavirtasuojakytkin
Red	Punainen
Return line temp.	Paluulämpötilan anturi
Supply line temp.	Menolämpötilan anturi
Supply voltage	Sähkönsyöttö/jännite
Temperature sensor, Hot gas	Lämpötila-anturi, kuumakaasu
Temperature sensor, Suction gas	Lämpötila-anturi, imukaasu
Two fan unit only	Vain kahdella puhaltimella varustetut yksiköt
White	Valkoinen

12 Asiahakemisto

Asiahakemisto

- A**
Anturien sijainti, 36
Asennus, 6
Asennusten tarkastus, 4
Asennustila, 8
- E**
Etulevyn irrotus, 9
- H**
Häiriöt, 35
 Vianetsintä, 35
Hälytyslista, 39
- J**
Jälkisäädöt, lämmitysjärjestelmä, 32
- K**
Kannen irrotus, 9
Kompressorilämmitin, 30
Kuljetus ja säilytys, 6
Käynnistys ja säädöt, 30
 Jälkisäädöt, lämmitysjärjestelmä, 32
 Kompressorilämmitin, 30
 Lämmitysjärjestelmän täyttö ja ilmaus, 30
 Säätö, latausvirtaus, 33
 Valmistelut, 30
Käynnistys ja tarkastukset, 31
Käyttöönotto ja säätö
 Käynnistys ja tarkastukset, 31
- L**
Liitännät, 24
Liitännävaihtoehdot, 21
Lisätarvikkeiden liitännät, 21
Lisävarusteet, 42
Lämmitysjärjestelmän täyttö ja ilmaus, 30
Lämpöpumpun rakenne, 11
 Komponenttien sijainti, 11
 Komponenttiluettelo, 11
 Sähkökomponentit, 16
 Sähkökytkentä, 16
- M**
Merkintä, 2
Mitat ja tilavaraukset, 44
Mukana toimitetut komponentit, 8
- O**
Osoitteistus usean lämpöpumpun järjestelmässä, 29
- P**
Putkiliitännät, 19
 Liitännävaihtoehdot, 21
 Putkiliitännä lämmitysvesi, 19
 Vesitilavuudet, 19
 Yleistä, 19
Putkiliitännä lämmitysvesi, 19
- S**
Sarjanumero, 2
- Sivulevyn irrotus, 10
Symbolit, 2
Sähkökytkennät
 Liitännät, 24
 Lisätarvikkeiden liitännät, 21
 Osoitteistus usean lämpöpumpun järjestelmässä, 29
 Tiedonsiirto, 29
 Ulkoinen lämpökaapeli (KVR 10), 28
 Ulkolämpötilan anturi, 29
 Virtaliitännä takapuolelle (vakio) tai alapuolelle (vaihtoehto), 24
 Yleistä, 22
Sähkökytkentä, 16
Sähkökytkentäkaavio, 54
 Käännöstaulukko, 60
Sähkiliitännät, 22
Säätö, latausvirtaus, 33
- T**
Tekniset tiedot, 44, 47
 Mitat ja tilavaraukset, 44
 Sähkökytkentäkaavio, 54
 Tekniset tiedot, 47
 Äänenpainetasot, 46
Toimitus ja käsittely, 6
 Asennus, 6
 Asennustila, 8
 Etulevyn irrotus, 9
 Kannen irrotus, 9
 Kuljetus ja säilytys, 6
 Mukana toimitetut komponentit, 8
 Sivulevyn irrotus, 10
Turvallisuusohjeita, 2
 Asennusten tarkastus, 4
 Sarjanumero, 2
 Symbolit, 2
 Yhteystiedot, 5
Turvallisuustiedot
 Merkintä, 2
Tärkeää, 2
Tärkeää tietoa
 Turvallisuusohjeita, 2
- U**
Ulkoinen lämpökaapeli (KVR 10), 28
Ulkolämpötilan anturi, 29
- V**
Valmistelut, 30
Vianetsintä, 35
 Anturien sijainti, 36
Virtaliitännä takapuolelle (vakio) tai alapuolelle (vaihtoehto), 24
- Y**
Yhteys, 29
Yhteystiedot, 5
- Ä**
Äänenpainetasot, 46

NIBE AB Sweden
Hannabadsvägen 5
Box 14
SE-285 21 Markaryd
info@nibe.se
www.nibe.eu

