

# helo

REWARD YOURSELF

Käyttö- ja asennusohje **Havanna D Helo-WT**

Bruks- och installationsanvisning **Havanna D Helo-WT**

Product Manual **Havanna D Helo-WT**

**Havanna D Helo-WT** – Produkthandbuch

Manuel produit **Havanna D Helo-WT**

Instalación y manual de uso de **Havanna D Helo-WT**

Руководство по эксплуатации и монтажу **Havanna D Helo-WT**

Podręcznik produktu **Havanna D Helo-WT**

Manuale di installazione e uso **Havanna D Helo-WT**

SÄHKÖKIUAS:  
ELAGGREGAT FÖR BASTU:  
ELECTRIC SAUNA HEATER:  
ELEKTRISCHES SAUNAHEIZGERÄT:  
CHAUFFE-SAUNA ÉLECTRIQUE :  
CALENTADOR DE SAUNA ELÉCTRICO:  
ЭЛЕКТРОКАМЕНКА:  
ELEKTRYCZNY PIEC DO SAUNY:  
RISCALDATORE ELETTRICO PER SAUNA:

**1714 – 450 – 04**

**1714 – 600 – 04**

**1714 – 800 – 04**

**1714 – 900 – 04**

Ohjaukeskukset: Styrcentraler: Control panels:  
Steuergeräte: Panneaux de commande: Paneles de control:  
Пульты управления: Panel sterujący: Pannelli di controllo:

Kontaktorikotelo  
Kontaktorbox  
Contactor box  
Schützgehäuse  
Armoire à relais  
Caja del contactor  
Кожух контактора  
Skrzynka stycznika  
Centro di controllo



WE 40



Pure



Elite

# helo

REWARD YOURSELF

## Pika asennusohje Havana D Helo-WT

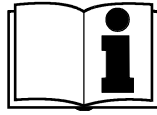
### SÄHKÖKIUAS:

1714 – 450 – 04  
1714 – 600 – 04  
1714 – 800 – 04  
1714 – 900 – 04

230V – 240V 1N~ / 2~  
230V 3~  
400V – 415V 3N~

### OHJAUSKESKUS

1601 – 41 (RA – 41) Pure  
1601 – 42 (RA – 42) Elite

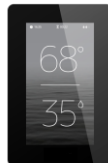


Lataa kattavampi  
Käyttöohje

[www.tylohelo.com](http://www.tylohelo.com)



Pure



Elite



Kontaktorikotelo WE 40

## Tarkista ennen saunomista

1. Saunahuone on siinä kunnossa, että siellä voi sauna.
2. Ovi ja ikkuna on suljettu.
3. Kiukaassa on valmistajan suosittelemat kivet ja että lämpövastukset ovat kivien peitossa ja kivet harvaan ladottuja.

Kiukaan pääkytkin sijaitsee kiukaan pohjassa, edestä katsottuna oikealla puolella. Pääkytkin on merkitty 0 – 1 tarralla.

HUOM! Keraamisia kiviä ei saa käyttää.

## Saunahuone

Saunan seinien ja katon tulee olla hyvin lämpöeristettyjä. Kaikki lämpöä varaavat pinnat kuten tiili- ja rappauspinnat tulee eristää. Sisäverhoiluksi suositellaan puupaneelia. Mikäli saunan verhoilussa on käytetty materiaalia, joka on hyvin lämpöä varaavaa (esim. erilaiset koristekivet, tavallinen lasi, ym.) on muistettava, että tämä pinta lisää saunan esilämmitysaikaa, vaikka saunahuone olisi muuten hyvin lämpöeristetty (kts. sivu 2, Kiukaan asennuksen valmistelu).

## Käyttäjälle

Tätä laitetta voi käyttää lapsi 8 ikävuodesta ylöspäin, henkilö jolla on alentunut fyysinen ja henkinen suorituskyky tai aistivamma tai henkilö jolla on vähän kokemusta tai tietoa laitteen käytöstä vain jos henkilölle on annettu ohjeita laitteen turvallisesta käytöstä ja siihen liittyvistä riskeistä. Lapset eivät saa leikkiä laitteen kanssa. Lapsi ei myöskään saa puhdistaa ja huoltaa laitetta ilman valvontaa. (7.12 EN 60335-1:2012)

## Kiukaan ohjauslaitteiden käyttö

Katso erillisestä ohjauskeskuksen käyttöohjeesta.

Lisätietoa saunomisesta: [www.tylohelo.com](http://www.tylohelo.com)

Lado kiukaan kivet uudelleen vähintään kerran vuodessa ja vaihda rapautuneet kivet uusiin. Näin kivitilan ilmankierto paranee ja vastukset kestävät kauemmin käytössä.

Ongelmatilanteissa ota yhteyttä valmistajan takuuhuoltoliikkeeseen.

## Kiukaan asennuksen valmistelu

Tarkista seuraavat seikat ennen kiukaan lopullista asentamista.

- Kiukaan tehon (kW) suhde saunan tilavuuteen (m<sup>3</sup>). Taulukossa sivulla 3 on esitetty kiukaan tehoa vas taavat tilavuussuositukset. Minimitilavuutta ei saa alittaa, eikä maksimitilavuutta ylittää.
- Saunan korkeuden tulee olla vähintään 1900 mm.
- Lämpöeristämätön ja muurattu kiviseinä lisää esilämmitysaikaa. Jokainen neliometri rapattua katto- tai seinäpintaa vastaa 1,2 m<sup>3</sup> lisäystä saunan tilavuudessa.
- Tarkista sivun 6 taulukosta, että sulakekoko (A) ja virransyöttökaapelin poikkipinta (mm<sup>2</sup>) soveltuvat kiukaalle.
- Kiukaan ympärillä on oltava vähimmäissuojaetäisyydet sivun 3 mukaisesti.
- Kiukaan ohjauslaitteiden ympärillä on oltava riittävästi tilaa eli ns. hoitokäytävä. Myös oviaukko voidaan katsoa hoitokäytäväksi.
- Saunaan saa asentaa vain yhden kiukaan

## Kiukaan asennus

Kiuas asennetaan saunaan sivulla 3 olevia suojaetäisyyksiä noudattaen. Kiinnitysalustaksi ei riitä ohut paneeli; kiinnitysalusta on vahvistettava paneelin taakse tulevalla laudalla. Sivulla 3 annettuja minimietäisyyksiä on noudatettava, vaikka seinämateriaali olisi palamatonta ainetta.

Seiniä ja kattoa ei saa suojata kevytsuojauksella, kuten esimerkiksi kuituvahvisteisella sementtilevyllä, sillä se voi aiheuttaa palovaaran.

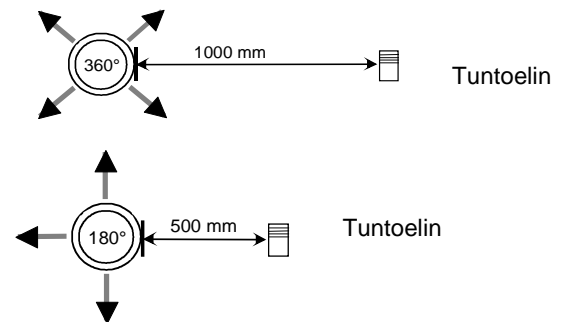
Katso tietoa ohjauskeskuksen asennuksesta ja käytöstä, ohjauskeskuksen käyttöohjeista.

## Tuntoelimen asennus lähelle koneellista tuloilmaventtiiliä

Saunahuoneen ilman pitäisi vaihtua 6 kertaa tunnissa. Tuloilmaputken halkaisija tulisi olla 50 – 100 mm.

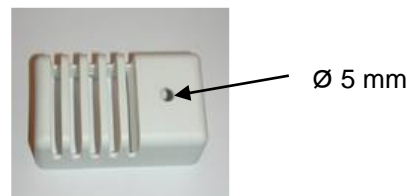
Ympäriinsä (360°) puhaltava tuloilmaventtiili on oltava vähintään 1000 mm päässä tuntoelimestä.

Tuloilmaventtiili joka on varustettu suuntauslevyllä (180°) on oltava vähintään 500 mm päässä tuntoelimestä. Ilmapuhallus ei saa mennä kohti tuntoelintä.



## Tuntoelimen asennus kattoon

Kattoasennuksessa tuntoelimen koteloon on porattava 5mm reikä jotta mahdollinen kerääntynyt vesi pääsee poistumaan. Anturiin ei saa kohdistaa suoraa vesisuihkua eikä heittää siihen vettä kauhalla.



## Saunan lämmitys

Varmista ennen kiukaan päälle kytkemistä, että sauna on siinä kunnossa, että siellä voi sauna. Kun lämmität saunaa ensimmäistä kertaa, kiuas saattaa lämmitessään erittää hajua. Mikäli näin tapahtuu, kytke kiuas hetkeksi pois päältä ja tuuleta sauna. Sen jälkeen voit kytkeä kiukaan uudelleen päälle.

Saunan lämmitys tulisi aloittaa noin tunti ennen kylpemistä, jotta kivet ehtivät lämmetä kunnolla ja saunahuoneen lämpötila tasaantua.

Miellyttävät, pehmeät löylyt saavutetaan noin 70 °C:n lämpötilassa.

Ongelmatilanteissa ota yhteyttä valmistajan takuuhuoltoosastoon.

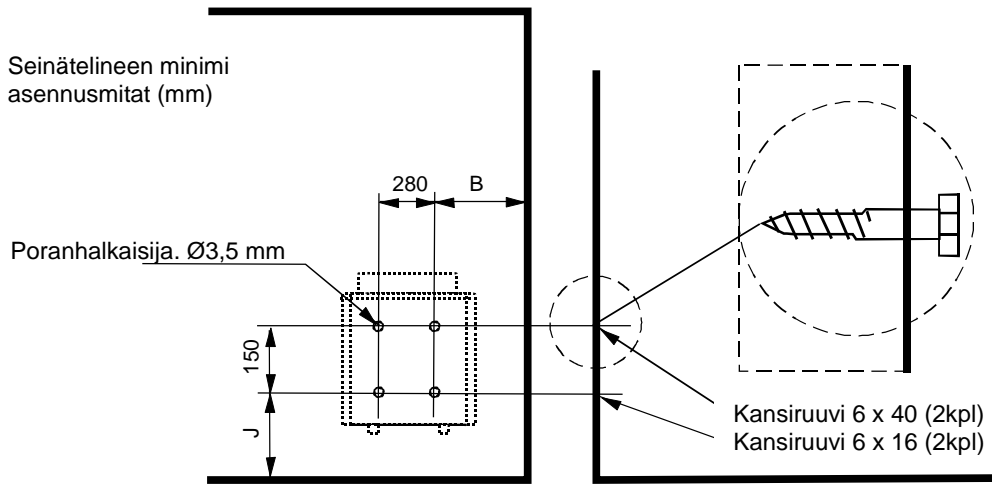
**Kiukaan päälle ei saa asettaa esineitä eikä sen päällä tai läheisyydessä kuivattaa vaatteita.**

## Helo-WT Tekniikka Havanna D kiukaassa

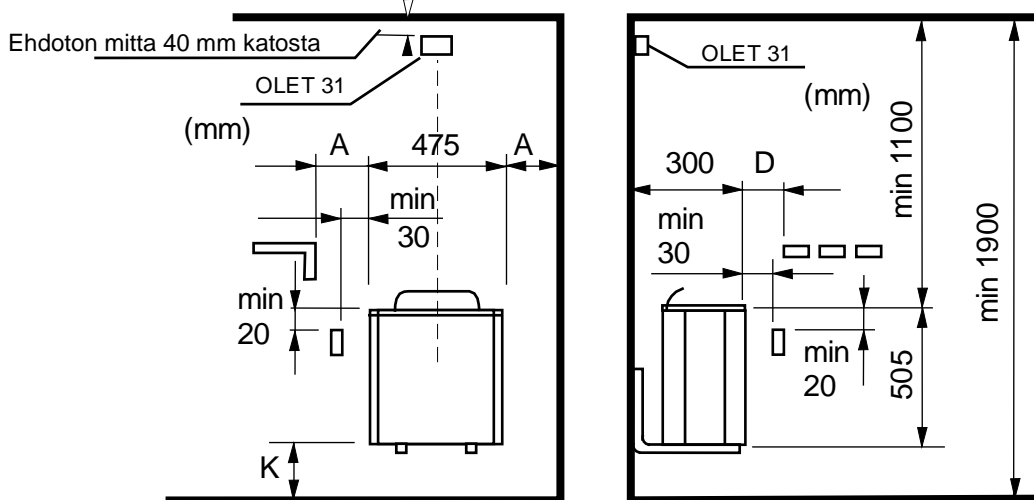
Helo Water Tech (Helo-WT) tekniikka hyödyntää kiukaan lämpöenergiaa veden lämmittämiseen ja kosteuden nostamiseen ilman erillistä lämmönlähdettä. Valmiiksi kostutettu ilma parantaa saunan ilmastoa, ja samalla voidaan höyrystää erilaisia hajusteita tai suoloja nautinnon lisäämiseksi.

Lisätiedot löytyvät käyttö- ja asennusohjeesta. [www.tylohelo.com](http://www.tylohelo.com)

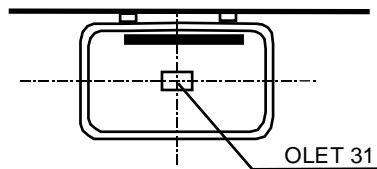
## Kiukaan suojaetäisyydet ja tuntoelimen paikka



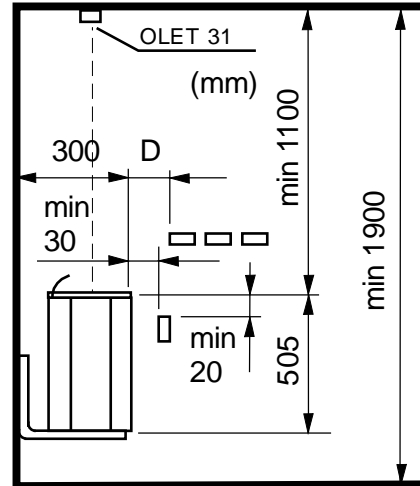
Kuva. Kiukaan asennus seinään



Kuva. Kiukaan suojaetäisyydet sekä tuntoelimen asennuspaikka



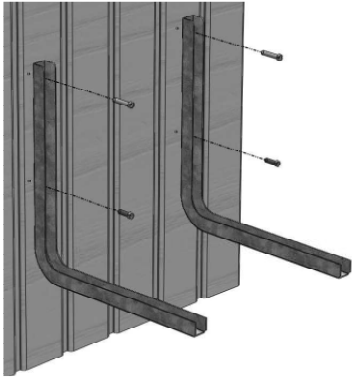
Kuva. Vaihtoehtoinen OLET 31 tuntoelimen asennuspaikka katossa, kun käytetään kontaktorikoteloä WE 40 ja Pure tai Elite ohjauspaneelia.



Teho	Löylyhuone			Kiukaan minimi etäisyydet						Kivimäärä	
	Tilavuus		Korkeus	Sivupin- nasta seinään	Etupin- nasta lautee- seen	Kattoon	Lattiaan	B	J	min. n. kg	max. n. kg
	min.	max.									
kW	m <sup>3</sup>	m <sup>3</sup>	min. mm	A mm	D mm	mm	K mm	B mm	J mm		
4,5	3	6	1900	40	80	1100	120	135	245	20	28
6,0	5	9	1900	45	100	1100	120	140	245	20	35
8,0	8	12	1900	75	130	1100	150	170	275	20	35
9,0	9	13	1900	80	150	1100	150	175	275	20	35

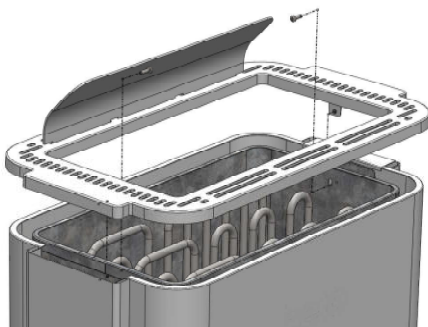
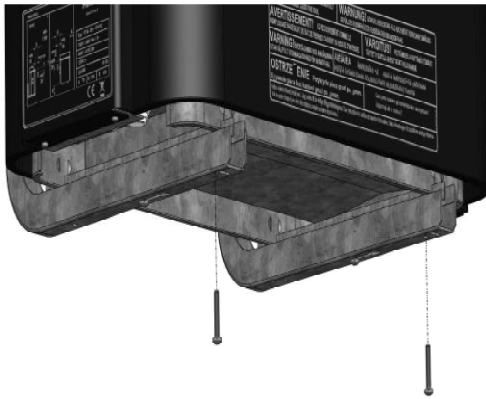
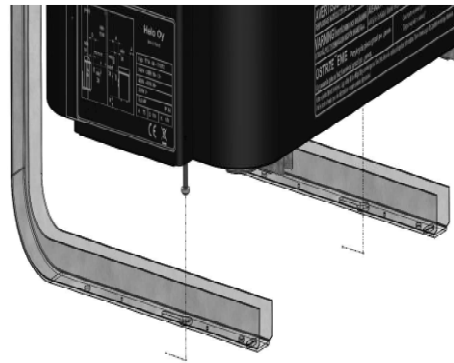
Taulukko. Suojaetäisyydet

## Kiukaan asennus seinälle



1. Seinäteline kiinnitetään seinään asennusmittojen mukaisesti. Mitat ovat seuraavalla sivulla.

2. Kiukaan kiinnitys seinätelineeseen.



3. Kiuas nostetaan seinätelineelle siten, että kytkentäkotelo jää vapaalle sivulle, jotta sähkökaapelin asennus ja kytkentä voidaan suorittaa.

Jos kiukaan kätsisyyttä joudutaan vaihtamaan, pitää löylyn ohjain (kivitiilan kehys) kääntää.

Löylyohjain on kiinnitetty kahdella ruuvilla kivitiilan sisäpuolelta, katso kuva. Löylyohjaimen kaulus (korkeampi puoli) pitää aina olla lähinnä seinää.

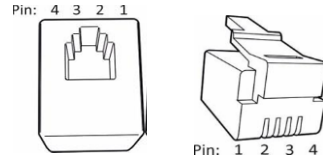
Asennuksen jälkeen kiristä ruuvit ja varmista lopuksi kiuasta nostamalla, että se on kiinnittynyt.

Kuva. Kiukaan asennus

## Kauko ohjaus

Kiuasta voidaan kauko-ohjata kytkemällä piirikortin RJ10 liittimiin 3 ja 4 sulkeutuva kosketintieto, joka voi olla myös pulssi toiminen. Suositeltava kaapelin koko on AWG 24 tai 26.

AWG 24 kaapelin maksimipituus on 200 m.  
AWG 26 kaapelin maksimipituus on 130 m.



## Piirikortin RJ10 liittimien kytkentäjärjestys

**HUOM! Väärinkytkentä voi rikkoa piirikortin.**

Lisä tuntoelin (NTC)			Kauko-ohjaus kytkin (Ext switch)			Ovikytkin (Door switch)		
Pin 1			Pin 1			Pin 1		
Pin 2	NTC 10 kOhm	3,3 V	Pin 2			Pin 2	Hälytys led	GND
Pin 3	NTC 10 kOhm	CPU	Pin 3	To switch	GND	Pin 3	Ovikytkin	GND
Pin 4			Pin 4	To switch	12 VDC	Pin 4	Ovikytkin	12 VDC

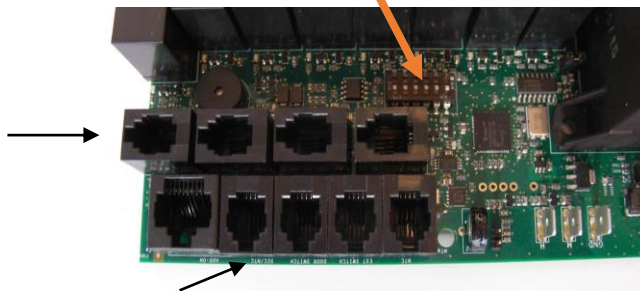
Tuntoelin sensori (Sec/NTC)		
Pin 1	Rajoitin	GND
Pin 2	NTC 10 kOhm	3,3 V
Pin 3	NTC 10 kOhm	CPU
Pin 4	Rajoitin	10V

Taulukko. Piirikortin RJ10 liittimien kytkentäjärjestys



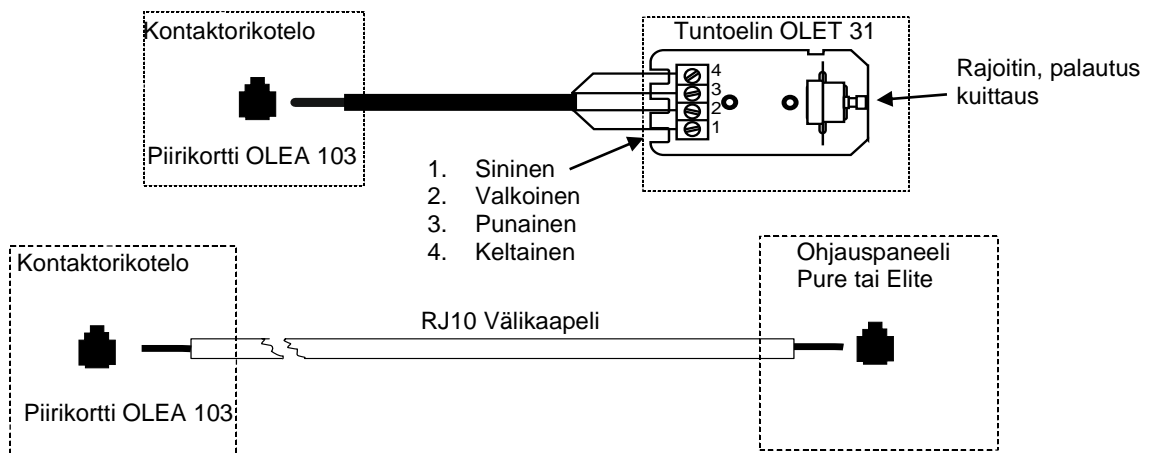
Dippi kytkimen asennot kiuas käytössä

Ohjauspaneelin RJ 10 liittimet



## Periaatekuva asennuksesta.

RJ10 liittimien järjestys. Tuntoelin, Ovikytkin, Kauko-ohjaus, Lisä NTC



## Ovikytkin

Ovikytkimellä tarkoitetaan määräyksien mukaista saunan ovesa olevaa kytkintä. Ovikytkin vaaditaan yleisissä ja yksityiskäytössä olevissa saunoissa, sellaisissa saunoissa joissa kiukaan päälle kytkentä voidaan tehdä muualta kuin itse saunasta, esim. On / Off painonapilla tai vastaavalla tavalla.

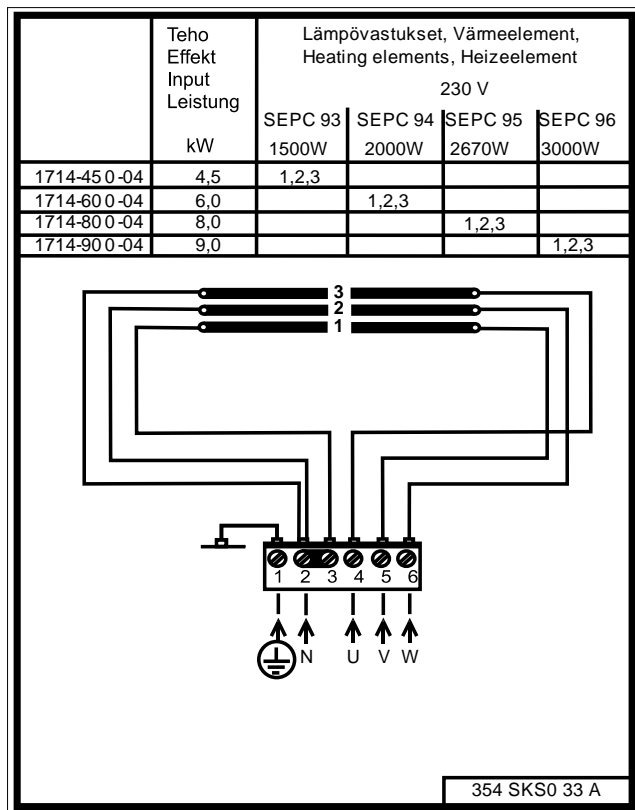
Lisätiedot löytyvät DSA laitteen käyttö- ja asennusohjeessa. [www.tylohelo.com](http://www.tylohelo.com)

## Kiuaskivet

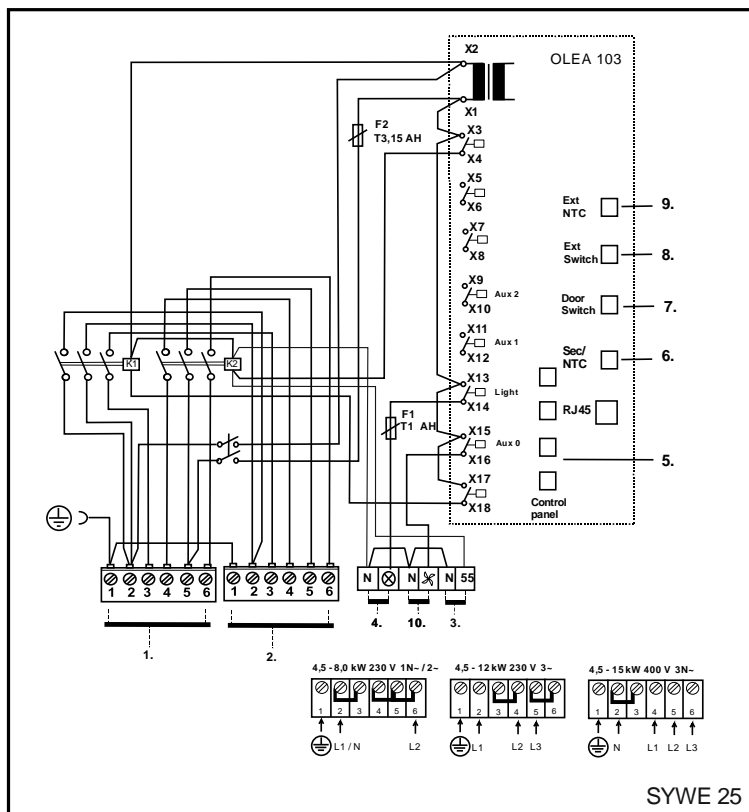
- Kivet tulisi latoa harvaan, jotta ilmankierto kivitilan läpi olisi mahdollisimman hyvä. Vastuksia ei saa kiilata yhteen eikä runkoa vasten.
- Kivet ladotaan siten, että vastukset peittyvät. Vastusten päälle ei tule kuitenkaan latoa suurta kivikekkoa. Sopiva kivimäärä löytyy sivun 3 taulukosta. Kivipakkauksessa mahdollisesti olevia pieniä kiviä ei tule laittaa kiukaaseen.
- Kivitila on tyhjennettävä riittävän usein, vähintään kerran vuodessa yksityisessä käytössä, jolloin pienet ja rikkoontuneet kivet poistetaan ja uusia kiviä laitetaan tilalle.
- Yleisessä käytössä oleva kivitila tyhjennettävä vähintään joka toinen kuukausi.
- Keraamisia kiviä ei saa käyttää. Keraamiset kivet voivat vaurioittaa kiuasta. Kiukaan takuu ei kata syntyneitä vaurioita.
- Vuolukivien käyttö kiuaskivinä on kielletty. Kiukaan takuu ei kata syntyneitä vaurioita.
- Laavakivien käyttö kiuaskivinä on kielletty. Kiukaan takuu ei kata syntyneitä vaurioita.

**KIUASTA EI SAA KÄYTTÄÄ ILMAN KIVIÄ**

## Vienna kiukaan ja kontaktorikotelo WE 40 kytkentäkaavat



Kuva. Kiukaan kytkentäkaava



Kontaktorikotelon kytkentäkaava

- |                               |                           |
|-------------------------------|---------------------------|
| 1 Syöttö kontaktorikotelolle  | 2 Syöttö kiukaalle        |
| 3 Sähkölämmityksen ohjaus     | 4 Saunavalo               |
| 5 Ohjauskeskus Pure tai Elite | 6 Tuntoelin OLET 31       |
| 7 Ovikytkin                   | 8 Kauko-ohjaus painonappi |
| 9 Lisä tuntoelin (Extra NTC)  | 10 Tuuletin               |

Teho kW	Kiukaan liitäntä- kaapeli H07RN -F/ 60245 IEC 66 mm <sup>2</sup> 400V 3N~	Sulake A	Kiukaan liitäntä- kaapeli H07RN -F/ 60245 IEC 66 mm <sup>2</sup> 230V 3~	Sulake A	Kiukaan liitäntä- kaapeli H07RN -F/ 60245 IEC 66 mm <sup>2</sup> 230V 1 N~ / 2~	Sulake A
4,5	5 x 1,5	3 x 10	4 x 2,5	3 x 16	3 x 4	1 x 20
6,0	5 x 1,5	3 x 10	4 x 2,5	3 x 16	3 x 10	1 x 35
8,0	5 x 2,5	3 x 16	4 x 6	3 x 25	3 x 10	1 x 35
9,0	5 x 2,5	3 x 16	4 x 10	3 x 35	-----	-----

Taulukko. Syöttökaapeli ja sulakkeet

### Kiukaan liittäminen sähköverkkoon

Sähköasennustyön saa suorittaa vain siihen oikeutettu sähköurakoitsija voimassaolevien määräysten mukaisesti. Sähköiuas liitetään sähköverkkoon puolikiinteästi. Liitosjohtona käytetään H07RN-F (60245 IEC 66) johtoa tai laadultaan vähintään näitä vastaavaa johtoa. Myös muiden kiukaalta lähtevien johtimien (merkkilamppu, sähkölämmityksen vuorottelu) pitää olla vastaavaa tyyppiä. PVC-eristeistä johtoa ei saa käyttää kiukaan liitosjohtona.

Katso lisätietoa käytöstä kiukaan käyttöohjeesta. [www.tylohelo.com](http://www.tylohelo.com)

# helo

REWARD YOURSELF

## Snabbinstruktion för Havanna D Helo-WT

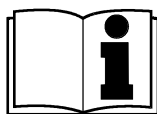
### ELAGGREGAT FÖR BASTU:

1714 – 450 – 04  
1714 – 600 – 04  
1714 – 800 – 04  
1714 – 900 – 04

230V – 240V 1N~ / 2~  
230V 3~  
400V – 415V 3N~

### STYRCENTRAL

1601 – 41 (RA – 41) Pure  
1601 – 42 (RA – 42) Elite



Ladda ned mer  
detaljerade  
instruktioner

[www.tylohelo.com](http://www.tylohelo.com)



Pure



Elite



Kontaktorbox WE 40

## Kontrollera innan du badar

1. Att bastun är i lämpligt skick för bastubad.
2. Att dörren och fönstret är stängda.
3. Att stenarna i aggregatet är rekommenderade av tillverkaren, att stenarna täcker värmeelementen och är glest staplade.

OBS! Keramiska stenar får inte användas.

Aggregatets huvudströmbrytare sitter i botten på aggregatet, på höger sida sett framifrån.

Huvudströmbrytaren är markerad 0 - 1 med självhäftande etikett.

## Basturum

Bastuns väggar och tak ska vara väl värmeisolerade. Alla ytor som lagrar värme, så som tegelytor och putsade ytor, ska isoleras. Vi rekommenderar att bastun kläs med träpanel invändigt. Om det finns byggmaterial som lagrar värme i bastun, som dekorationsstenar, glas etc., kan dessa ytor förlänga bastuns uppvärmningstid även om bastun för övrigt är väl isolerad (se sida 2. Förberedelser för installation av bastuaggregat).

## Information för användaren

Denna apparat bör inte användas av barn under åtta år, personer med nedsatt fysisk, sensorisk eller mental förmåga eller med personer med bristande erfarenhet och kunskap om apparaten, såvida de inte har instruerats i säkert användande och om de risker som kan uppstå. Barn får inte leka med, rengöra eller utföra underhåll på apparaten utan övervakning. (7.12 EN 60335-1:2012)

## Användning av aggregatets styrcentral

Se separat bruksanvisning för styrcentral.

Ytterligare information om bastubad hittar du på : [www.tylohelo.com](http://www.tylohelo.com)

Stapla om aggregatets stenar minst en gång varje år och byt ut söndervittrade stenar. På så sätt förbättras stenutrymmets luftcirkulation och motståndet håller längre.

Kontakta den butik där tillverkarens garantiservice utförs om problemsituationer uppstår.

## Förberedelser för installation av bastuaggregatet

Tarkista seuraavat seikat ennen kiukaan lopullista asentamista.

- Aggregatets effekt (kW) i förhållande till bastuns volym (m<sup>3</sup>). Information om rekommenderade mått finns i Tabell på sidan 3. Minimimåttet får inte underskridas och maximimåttet får inte överskridas.
- Bastun ska vara minst 1900 mm hög.
- Oisolerade och murade stenväggar förlänger uppvärmningstiden. Varje kvadratmeter putsad yta i tak eller på väggar ökar bastuns volym med 1,2 m<sup>3</sup> och motsvarande effektbehov.
- Kontrollera i Tabell på sidan 6 att säkringens storlek (A) och strömkabelns diameter (mm<sup>2</sup>) passar aggregatet.
- Kontrollera att skyddsavståndet runt aggregatet är tillräckligt. Se Tabell på sidan 3. Bastuaggregatet kan nivåjusteras med de justerbara benen.
- Det ska finnas tillräckligt med utrymme runt styrcentralen för att utföra underhåll. Även en dörröppning kan inkluderas i detta utrymme.

Endast ett aggregat får installeras i bastun.

## Installation

Aggregatet installeras i bastun enligt skyddsavstånden på sidan 3. En tunn panel räcker inte som fästunderlag utan underlaget måste förstärkas med en bräda bakom panelen. Minimivstånderna på sidan 3 måste beaktas även om väggmaterialet är eldfast.

Vägg och tak får inte täckas med en enkel skyddsmantel, som t.ex. cementplatta med fiberförstärkning, eftersom den kan orsaka brandfara.

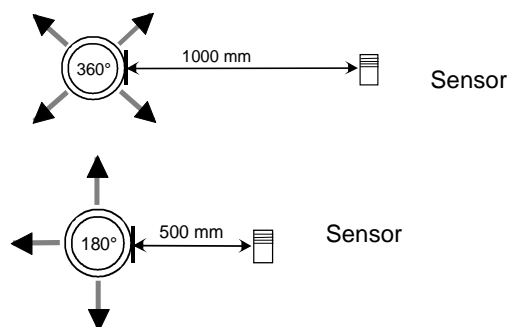
Se installations- och driftsinformation för kontrollcentral från styrcentrets installations och bruksanvisning.

### Installera sensorn nära en tilluftsventil

Luften i basturummet luft bör växlas sex gånger per timma. Tilluftsledningens diameter måste vara mellan 50 och 100 mm.

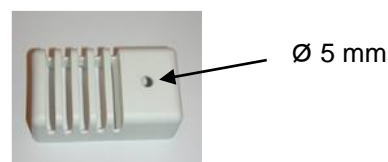
En rund lufttillförselventil (360°) måste installeras minst 1000 mm från sensorn.

En lufttillförselventil med en flödesriktande panel (180°) måste installeras minst 500 mm från sensorn. Luftflödet måste riktas bort från sensorn.



### Takmontering av sensor

Vid takmontering ska ett hål på 5 mm borrar i sensorns hölje så att eventuellt kondenserat vatten kan rinna ut. Spruta inte vatten direkt mot sensorn och stänk inte vatten på den med bastuskopan.



### Uppvärmning av bastun

Försäkra dig om att bastun är i lämpligt skick för att bada bastu innan aggregatet slås på. Aggregatet kan orsaka lukt när bastun värms upp för första gången. Om detta sker slås aggregatet av en stund och bastun vådras. Sedan kan du slå på aggregatet igen.

Bastun ska värmas upp ungefär en timme innan bastubadet så att stenarna hinner bli ordentligt varma och luften i bastun får en jämn temperatur.

Bastubadet blir behagligt vid en temperatur på cirka 70 °C.

**Inga föremål får placeras på aggregatet. Kläder får inte torkas på aggregatet eller i dess närhet.**

### Helo-WT tekniken i aggregatet Havanna D

Helo Water Tech (Helo-WT) tekniken utnyttjar bastuaggregatets värmeenergi för uppvärmning av vatten och ökning av luftfuktigheten utan separat värmekälla. Förfuktad luft förbättrar luften i bastun, och samtidigt kan man förånga olika slags dofter eller salter för att öka njutningen.

Ytterligare information hittar du på : [www.tylohelo.com](http://www.tylohelo.com)

## Aggregatets säkerhetsavstånd och sensorns placering.

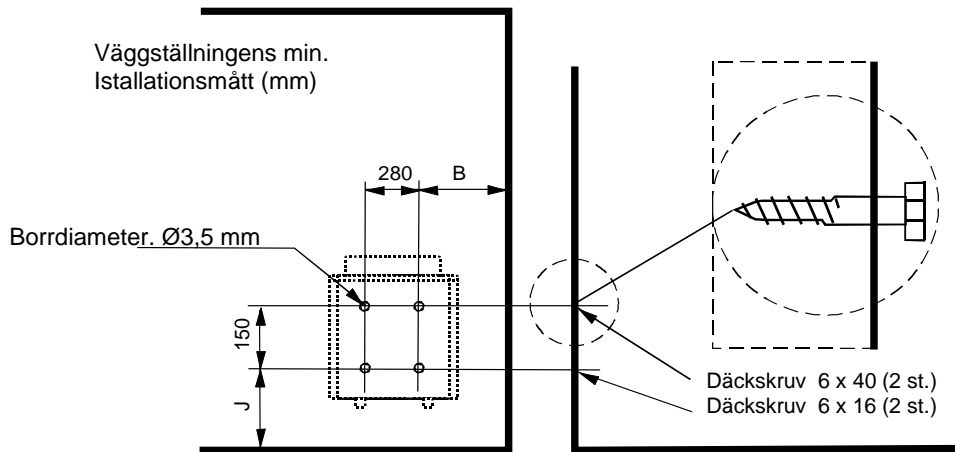


Bild. Aggregatets väggmontering

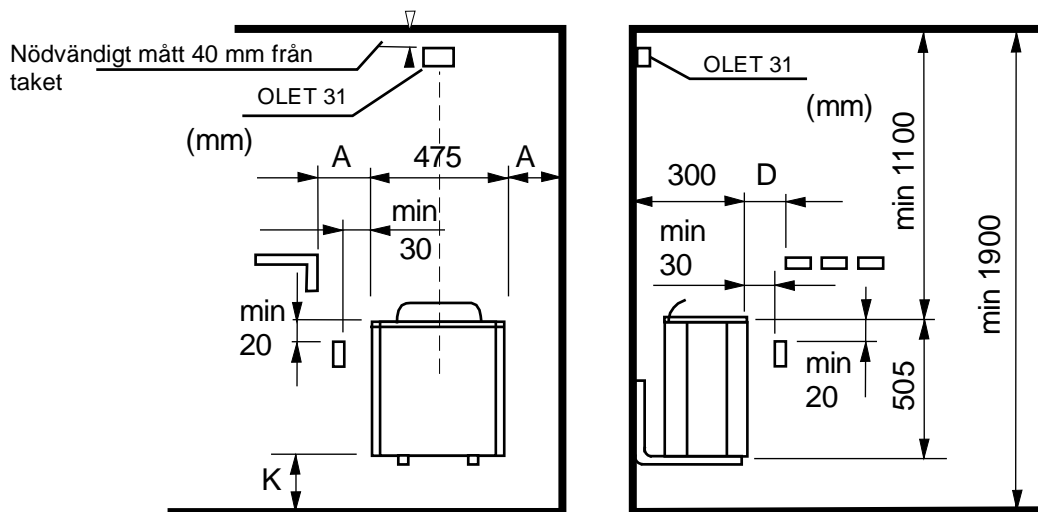


Bild. Aggregatets säkerhetsavstånd och sensorns placering 40mm från taket

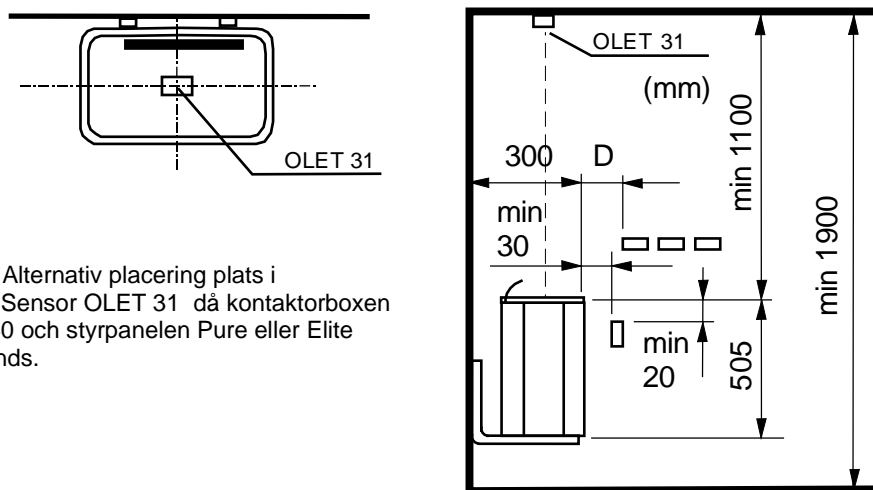
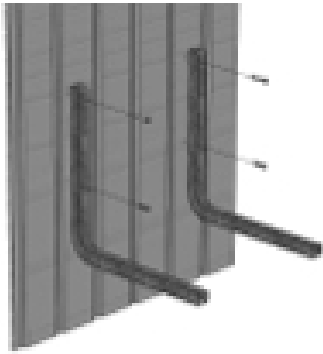


Bild. Alternativ placering plats i taket, Sensor OLET 31 då kontaktorboxen WE 40 och styrpanelen Pure eller Elite används.

Effekt	Basturum			Aggregatets minimiavstånd						Sten mängd	
	Volym		Höjd	Sidan från ytan	Fram från ytan	Till tak	Till golv	B	J	min. ca. kg	max. ca. kg
	min. m <sup>3</sup>	max. m <sup>3</sup>									
4,5	3	6	1900	40	80	1100	120	135	245	20	28
6,0	5	9	1900	45	100	1100	120	140	245	20	35
8,0	8	12	1900	75	130	1100	150	170	275	20	35
9,0	9	13	1900	80	150	1100	150	175	275	20	35

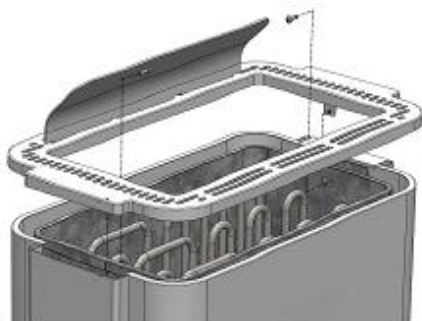
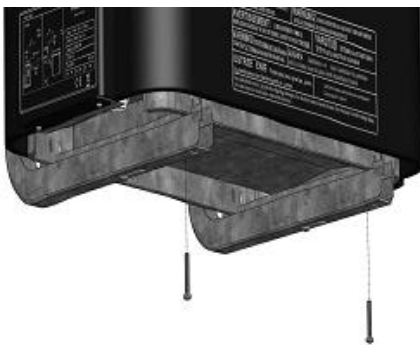
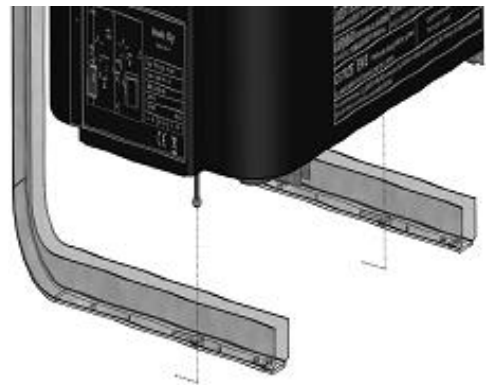
Tabell. Skyddsavstånd

## Ugnens installation



1. Veggställningen fästs på väggen enligt installationsmått.  
Måtten anges på nästa sida.

2. Fästning av aggregatet på veggställningen.



3. Aggregatet lyfts upp på veggställningen så att kopplingslådan hamnar på den fria sidan. Då kan elsladden installeras och kopplas. Om aggregatets sida behöver bytas måste bastukontrollen (stenutrymmets ram) vändas. Bastukontrollen är fäst med två skruvar på stenutrymmets insida, se bild. Bastukontrollens krage (den högre sidan) bör alltid vara närmast väggen. Skruva fast skruvarna efter installationen och kontrollera slutligen att aggregatet sitter fast genom att lyfta på det.

Bild. Installation av aggregat

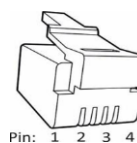
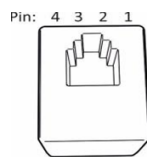
## Fjärrstyrning

Aggregatet kan fjärrstyras genom att man ansluter en sluten kontakt, som kan lösas ut via pulser, till anslutningarna 3 och 4 på ett RJ10-kretskort. Rekommenderad kabelstorlek är AWG 24 eller 26.

Maxlängden på en AGW 24-kabel är 200 m.

Maxlängden på en AGW 26-kabel är 130 m.

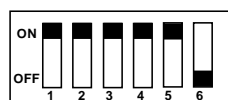
### Kretskortet RJ 10 kontakter



**OBS! Felaktiga anslutningar kan leda till att kretskortet förstörs.**

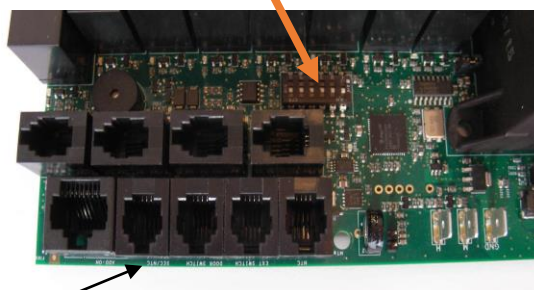
Extragivare (NTC)			Fjärrkontrollsbrytare (ext. brytare)			Dörrkontakt		
Stift 1			Stift 1			Stift 1		
Stift 2	NTC 10 KOhm	3,3 V	Stift 2			Stift 2	Larm-LED	GND (jord)
Stift 3	NTC 10 KOhm	CPU	Stift 3	Till brytare	GND (jord)	Stift 3	Dörrkontakt	GND (jord)
Stift 4			Stift 4	Till brytare	12 VDC	Stift 4	Dörrkontakt	12 VDC

Givare (Sec/NTC)		
Stift 1	Ändstopp	GND (jord)
Stift 2	NTC 10 KOhm	3,3 V
Stift 3	NTC 10 KOhm	CPU
Stift 4	Ändstopp	10 V



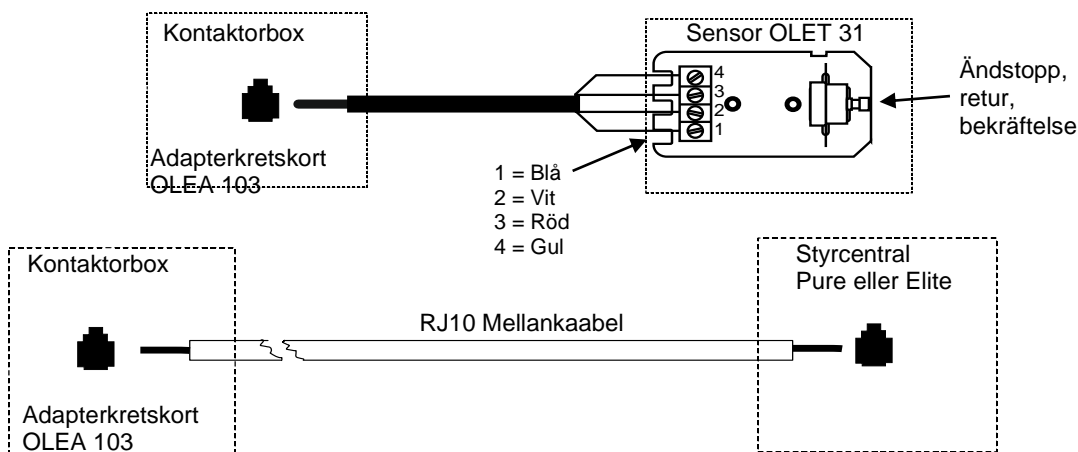
DIP-brytarplaceringar för bastuaggregatsanvändning

Kontrollpanelens RJ 10 kontakter



### Principskiss när styrcentral Elite

Bild. Ordning på RJ10 -kontakter. Givare, dörrbrytare, fjärrkontroll, extra NTC



### Dörrkontakt

Dörrkontakten är den kontakt som sitter på bastuns dörr. Kontakten uppfyller kraven i gällande bestämmelser. Alla offentliga och privata bastuutrymmen där bastuaggregatet kan startas från en plats utanför bastun, till exempel med en på/av-knapp eller liknande, måste vara försedda med en dörrkontakt.

Ytterligare information om dörrkontakt hittar du på : [www.tylohelo.com](http://www.tylohelo.com)

### Bastustenar

- Stenarna ska staplas glest så att ventilationen mellan stenarna blir god. Värmeelementen får inte böjas ihop eller mot ramen.
- Stenarna ska staplas så att de täcker värmeelementen. Men stapla inte en stor hög med stenar på elementen. Informa om lämplig mängd sten finns i sidan 3. Eventuella små stenar i stenförpackningen ska inte staplas på aggregatet.
- Töm stenfacket regelbundet, minst en gång per år vid privat bruk, och ta bort små och söndriga stenar och ersätt dem med nya stenar.
- Vid kommersiell användning ska detta ske minst en gång varannan månad.
- Keramiska stenar får inte användas. De kan orsaka skador på aggregatet som inte omfattas av garantin.
- Använd inte täljsten som bastusten. Skador till följd av detta täcks inte av ugnsgarantin.
- Använd inte lavsten som bastusten. Skador till följd av detta täcks inte av ugnsgarantin.
- **AGGREGATET FÅR INTE ANVÄNDAS UTAN STENAR.**

## Kopplingschema

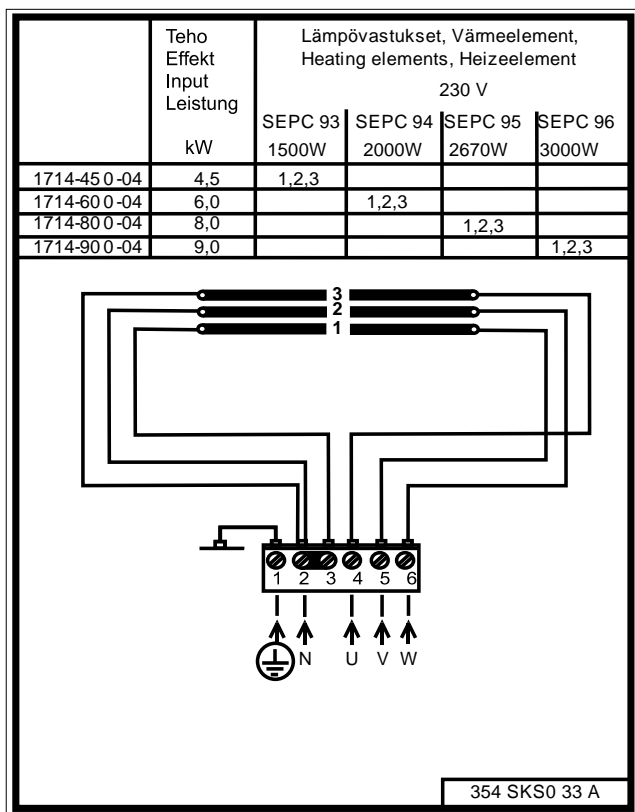
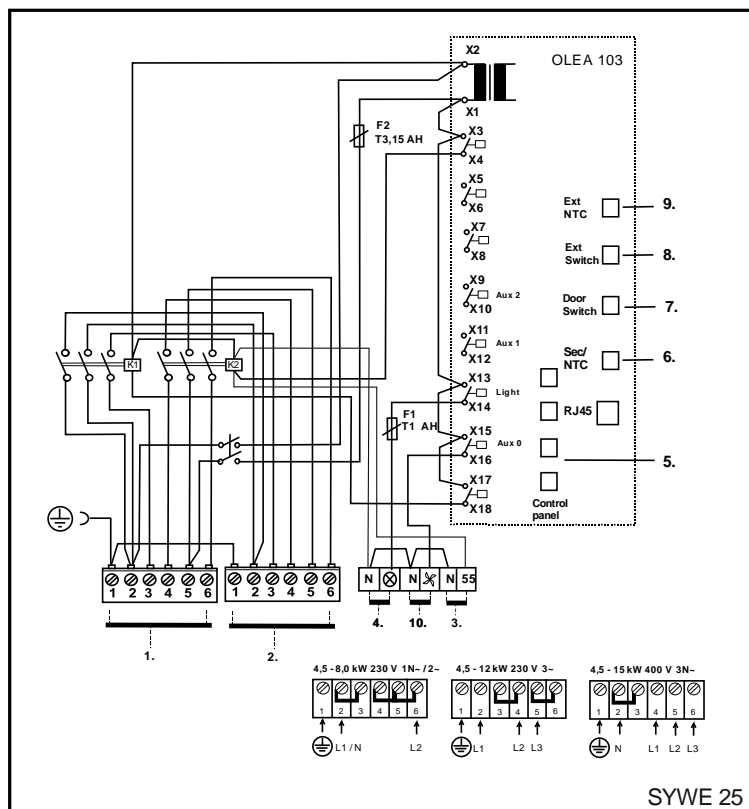


Bild. Kopplingschema Havanna aggregat



Kopplingschema Kontaktorbox WE 40

1. Nätet till kontaktorbox
2. Nätet till bastuaggregat
3. El. förregling av annan el. förbrukare
4. Bastu belysning
5. Styrpanel Pure eller Elite
6. Sensor OLET 31
7. Dörrströmbrytare
8. Fjärrkontroll
9. Sensor extra (Extra NTC)
10. Fläkt

Effekt kW	Aggregatets anslutningskabel H07RN -F/ 60245 IEC 66 mm <sup>2</sup> 400V 3N~	Säkring A	Aggregatets anslutningskabel H07RN -F/ 60245 IEC 66 mm <sup>2</sup> 230V 3~	Säkring A	Aggregatets anslutningskabel H07RN -F/ 60245 IEC 66 mm <sup>2</sup> 230V 1 N~ / 2~	Säkring A
4,5	5 x 1,5	3 x 10	4 x 2,5	3 x 16	3 x 4	1 x 20
6,0	5 x 1,5	3 x 10	4 x 2,5	3 x 16	3 x 10	1 x 35
8,0	5 x 2,5	3 x 16	4 x 6	3 x 25	3 x 10	1 x 35
9,0	5 x 2,5	3 x 16	4 x 10	3 x 35	-----	-----

Tabell. Anslutningskablar och säkringar

### Anslutning av bastuaggregatet till elnätet

Aggregatet får endast anslutas till elnätet av en behörig elektriker enligt gällande föreskrifter. Aggregatet ansluts halvfast till elnätet med hjälp av H07RN-F (60245 IEC 66)-kablar eller motsvarande. Övriga kablar (till signallampan och eluppvärmningens korskoppling) ska också vara av samma typ. PVC-kablar får inte användas som anslutningskablar.

Mer information finns i användar- och installationshandboken. [www.tylohelo.com](http://www.tylohelo.com)

# helo

REWARD YOURSELF

## Quick instructions for Havana D Helo-WT



Contactor box WE 40

### ELECTRIC SAUNA HEATER:

1714 – 450 – 04

1714 – 600 – 04

1714 – 800 – 04

1714 – 900 – 04

230V – 240V 1N~ / 2~

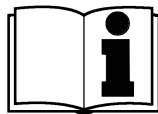
230V 3~

400V – 415V 3N~

### CONTROL PANEL

1601 – 41 (RA – 41) Pure

1601 – 42 (RA – 42) Elite



Download more  
detailed instructions

[www.tylohelo.com](http://www.tylohelo.com)



Pure



Elite

## Check before taking a sauna bath

1. The sauna room is suitable for taking a sauna bath.
2. The door and the window are closed.
3. The sauna heater is topped with stones that comply with the manufacturer's recommendations, the heating elements are covered with stones, and the stones are piled sparsely.

NOTE! Ceramic rocks are not allowed.

The heater's main switch is located at the bottom of the heater, on the right side as seen from the front.

The main switch is marked with a 0 – 1 sticker.

## Sauna room

The walls and ceiling of a sauna room should be thermally well insulated. All surfaces that store heat, such as tiled and plastered surfaces must be insulated. It is recommended to use wooden panel cladding inside the sauna room. If there are heat storage elements in the sauna room, such as decorative stone, glass etc., note that these elements may extend the pre-heating period even though the sauna room is otherwise well insulated (see page 2. Preparing for sauna heater installation).

## Operation of the sauna heater controls

This appliance may not be used by children aged less than eight years, by persons with reduced physical, sensory or mental capabilities, or by persons lacking experience and knowledge regarding its operation only if such have been given instructions on the safe use of the device and the risks involved. Children must not be allowed to play with the appliance or to clean and service it without supervision. (7.12 EN 60335-1:2012)

## Operation of the sauna heater controls

Refer to the specific control panel operating instructions.

Rearrange the sauna stones at least once a year and replace any weathered stones. This enhances air circulation between the stones, which extends the useful life of the thermal resistors.

If you encounter any problems, please contact the manufacturer's warranty service shop.

For additional information about enjoying a sauna bath, please visit our website at : [www.tylohelo.com](http://www.tylohelo.com)

## Preparing for sauna heater installation

Check the following before installing the sauna heater.

- The ratio of the heater's input (kW) and the sauna room's volume (m<sup>3</sup>). Volume recommendations are presented in the table on page 3. The minimum and maximum volumes must not be exceeded.
- The sauna room height must be a min. of 1900 mm.
- Uninsulated and masonry stone walls extend the preheating time. Each square metre of plastered ceiling or wall surface adds 1.2 m<sup>3</sup> to the sauna room's volume.
- Check page 6 on Table for a suitable fuse size (A) and the correct diameter of the power supply cable (mm<sup>2</sup>) for the sauna heater in question.
- Conform to the specified safe clearance around the sauna heater. Please refer to page 3 on table. The sauna heater is levelled by the adjustable legs
- There should be enough room around the sauna heater controls for maintenance purposes. Also a doorway can be considered as a maintenance area.
- Only a single sauna heater is allowed per sauna room

## Installation

Follow the safety clearance specifications on page 3 when installing the sauna heater. A thin panel is not a suitable mounting base; the mounting base must be reinforced with timber behind the panel. The minimum clearances specified on page 3 must be followed even if the sauna room wall materials are incombustible.

Walls or ceilings must not be clad with fibre-reinforced plaster board or other light-weight cladding, because they may cause a fire hazard.

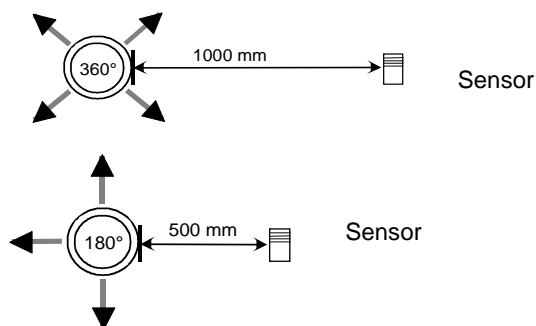
See the control center installation and operation information, from the control center operation and Installation guide.

### Installing the sensor near a supply air vent

The sauna room air should be exchanged six times in an hour. The diameter of the supply air pipe should be between 50 and 100 mm.

A circular air supply vent (360°) must be installed at least 1000 mm away from the sensor.

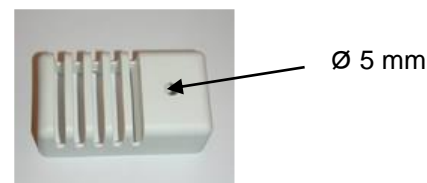
An air supply vent with a flow-directing panel (180°) must be installed at least 500 mm away from the sensor. Air flow must be directed away from the sensor.



### Ceiling installation of the sensor

In ceiling installation, a 5-mm hole must be drilled to the sensor case to allow any condensed water to drain.

Do not spray water directly towards the sensor or splash water at it with a sauna scoop.



### Heating the sauna

Before turning the sauna heater on, make sure the sauna room is suitable for taking a sauna bath. When heated for the first time, the sauna heater may emit some odour. If you detect any odour while the sauna heater warms up, disconnect the sauna heater briefly, and air the room. Then turn the sauna heater back on.

You should turn the sauna heater on roughly an hour before you plan to take a sauna bath, so that the stones have time to heat up properly and the air warms up evenly in the sauna room.

If you encounter any problems, please contact the manufacturer's warranty service shop.

Pleasant, smooth sauna bath temperature is about 70 °C.

**Do not put any objects on the sauna heater. Do not dry clothes on the sauna heater or anywhere in its vicinity**

### Helo-WT technology in a Havana heater

Helo Water Tech (Helo-WT) uses the heater's thermal energy to heat water and raise the moisture level without a separate heat source. Moisturised air improves the sauna climate, and various fragrances and salts can be evaporated to make the sauna experience more enjoyable.

For additional information. [www.tylohelo.com](http://www.tylohelo.com)

## Sauna heater safety clearances

Minimum distances  
for the mounting  
(mm)

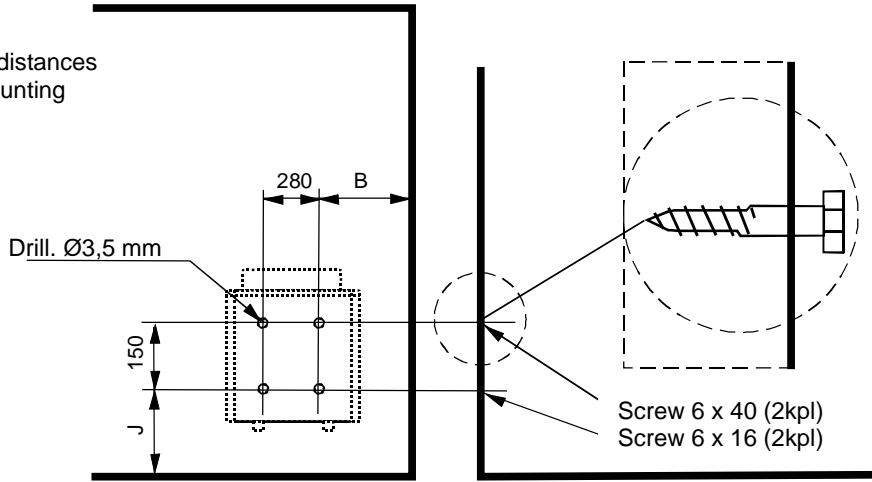


Figure. Heater installation to wall

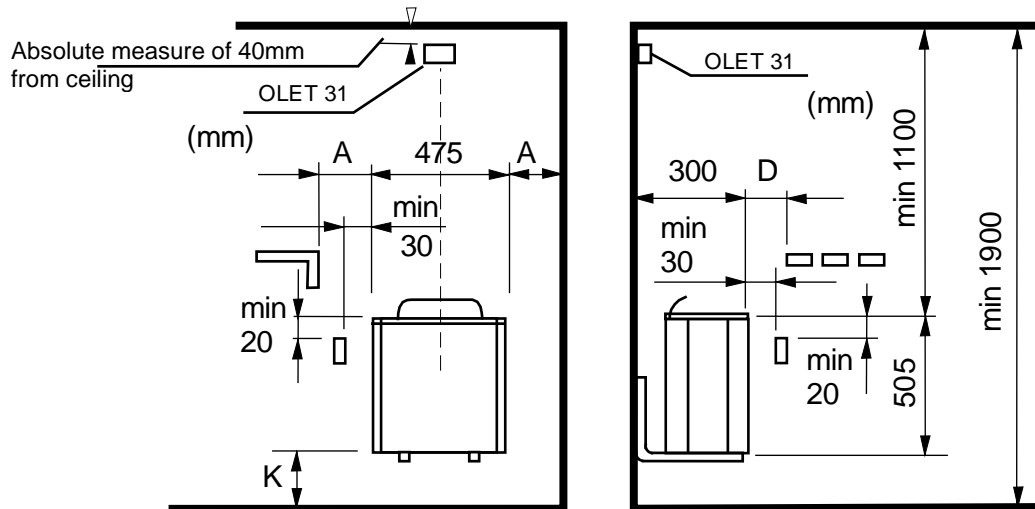


Figure. Heater safety distances and sensor position to wall 40 mm from ceiling

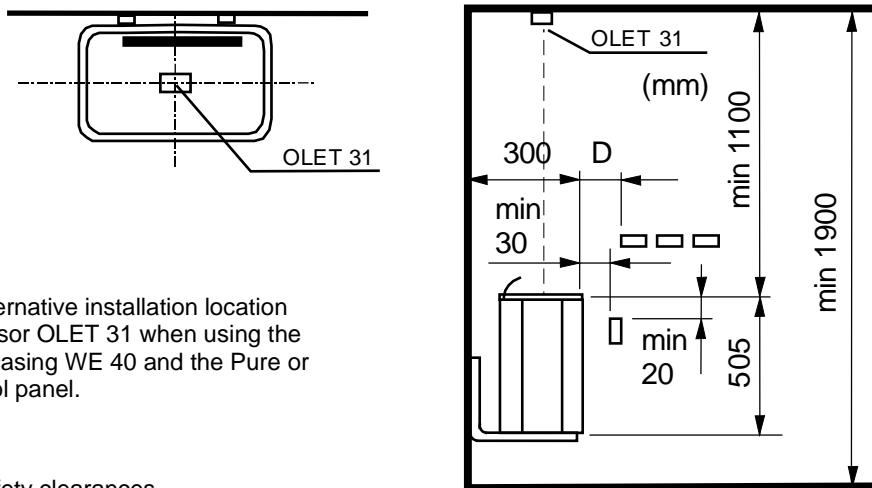
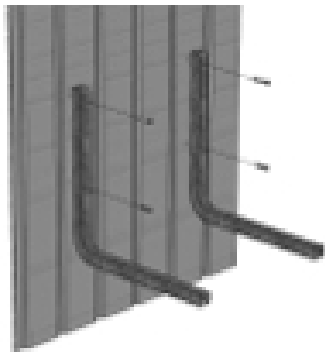


Figure. Alternative installation location for the sensor OLET 31 when using the contactor casing WE 40 and the Pure or Elite control panel.

Table. Safety clearances

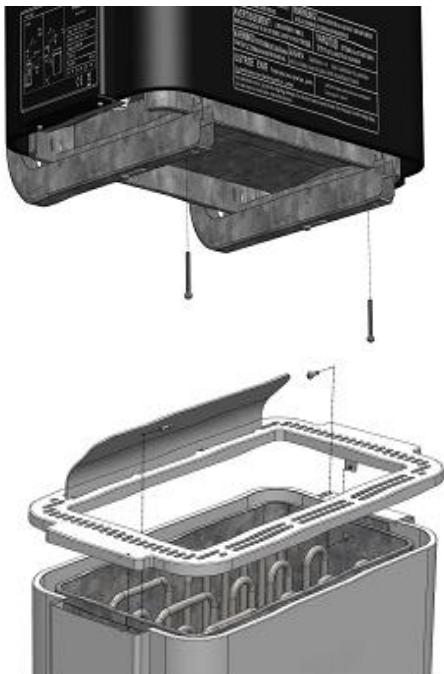
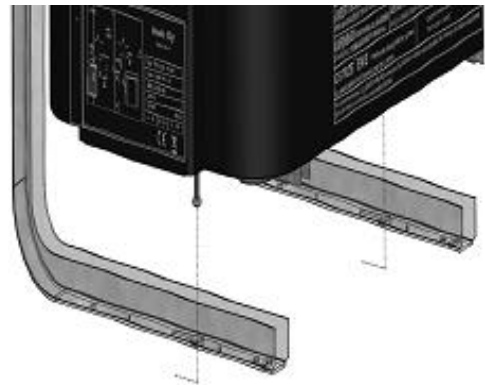
Power kW	Saunarium		Minimum distance to							Stone	
	Volume		Side wall A mm	In front of D mm	Ceiling mm	Floor K mm	B mm	J mm	min. Circa kg	max. Circa kg	
	min. m <sup>3</sup>	max. m <sup>3</sup>									Height min. mm
4,5	3	6	1900	40	80	1100	120	135	245	20	28
6,0	5	9	1900	45	100	1100	120	140	245	20	35
8,0	8	12	1900	75	130	1100	150	170	275	20	35
9,0	9	13	1900	80	150	1100	150	175	275	20	35

## Installation instructions



1. The wall mount is attached to the wall according to the mounting dimensions.  
The dimensions can be found on the following page.

2. Mounting the sauna heater onto the support brackets.

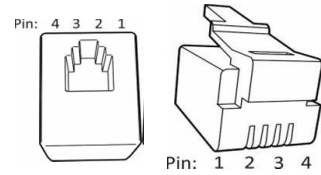


3. Lift the heater on the support brackets so that the connection box is situated on the open side in order to allow the installation and connection of the electric cable. If you wish to situate the connection box on the other side, the steam guide (frame of the stone compartment) must be turned over. The steam guide is fastened with two screws from the inside of the stone compartment (see image). The collar (the higher edge) of the steam guide must always be placed closest to the wall. After mounting, tighten the screws and ensure that the heater is securely fastened by lifting it carefully.

Figure. Heaters installation

## LocatRemote controlling

The Heater can be remotely controlled by connecting a closed contactor, which can be pulse triggered, to connectors 3 and 4 of a RJ10 circuit board. The recommended cable size is AWG 24 or 26. The maximum length of an AWG 24 cable is 200 m. The maximum length of an AWG 26 cable is 130 m.



## Coupling order of RJ 10 connectors to circuit board

**NOTE: Incorrect connections may break a circuit board.**

Additional sensor (NTC)			Remote control switch (Ext switch)			Door switch		
Pin 1			Pin 1			Pin 1		
Pin 2	NTC 10 kOhm	3.3 V	Pin 2			Pin 2	Alarm LED	GND
Pin 3	NTC 10 kOhm	CPU	Pin 3	To switch	GND	Pin 3	Door switch	GND
Pin 4			Pin 4	To switch	12 VDC	Pin 4	Door switch	12 VDC

Sensor (Sec/NTC)		
Pin 1	End stop	GND
Pin 2	NTC 10 kOhm	3.3 V
Pin 3	NTC 10 kOhm	CPU
Pin 4	End stop	10V

Table. Coupling order of RJ 10 connectors to circuit board



DIP switch positions for sauna heater use

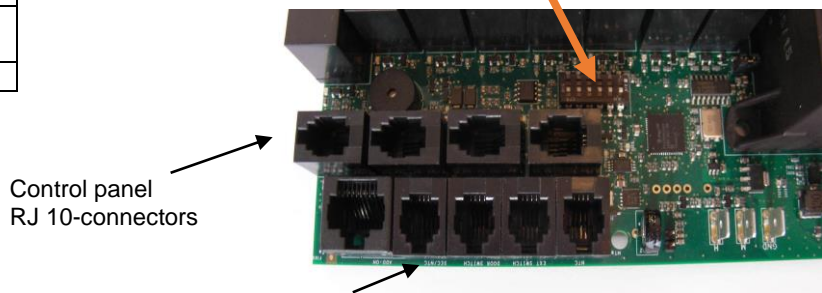
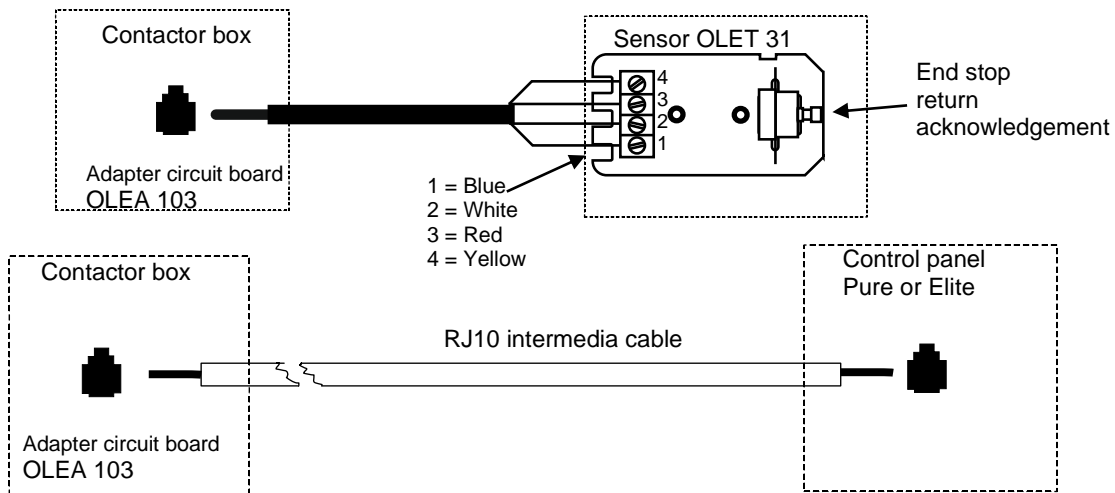


Figure. Order of RJ 10 connectors. Sensor, Door switch, Remote control, Additional NTC



## Door switch

The door switch refers to the switch on the sauna door. This switch complies with regulations. Public and private saunas must have a door switch, i.e. saunas where the heater can be switched on from outside the sauna, e.g. using an On/Off button or a similar method.

For additional information about door switch. [www.tylohelo.com](http://www.tylohelo.com)

## Sauna heater stones

- Sauna stones should be piled sparsely in order to enhance ventilation between the stones. Do not bend the heating elements together or against the frame
- Stones are piled so that they cover the heating elements. Do not, however, pile a large heap of stones on the heating elements. For a sufficient amount of stones refer to page 3. Any small stones in the package of stones must not be piled on the sauna heater.
- Empty the stone compartment regularly, at least once a year in private use, remove small and broken stones and replace them with new ones.
- In commercial use this operation must be performed at least every second month.
- Structural clay tiles are not allowed. They may cause damage to the sauna heater that will not be covered by the warranty.
- Do not use soapstone as sauna rocks. Any damages resulting from this will not be covered by the stove warranty.
- Do not use lava stone as sauna rocks. Any damages resulting from this will not be covered by the stove warranty.

**DO NOT USE THE HEATER WITHOUT STONES.**

## Wiring diagram for Havana heater and contactor box WE 40

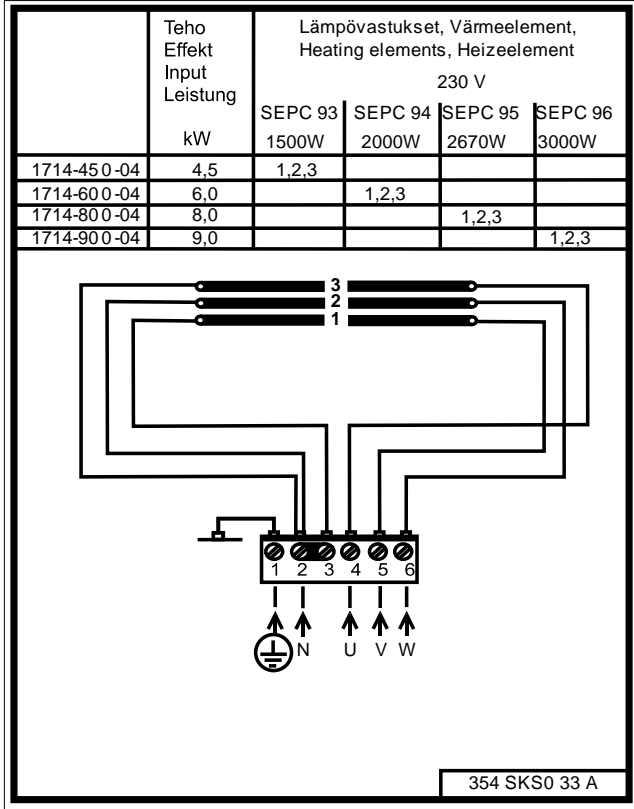


Figure. Wiring diagram for the sauna heater

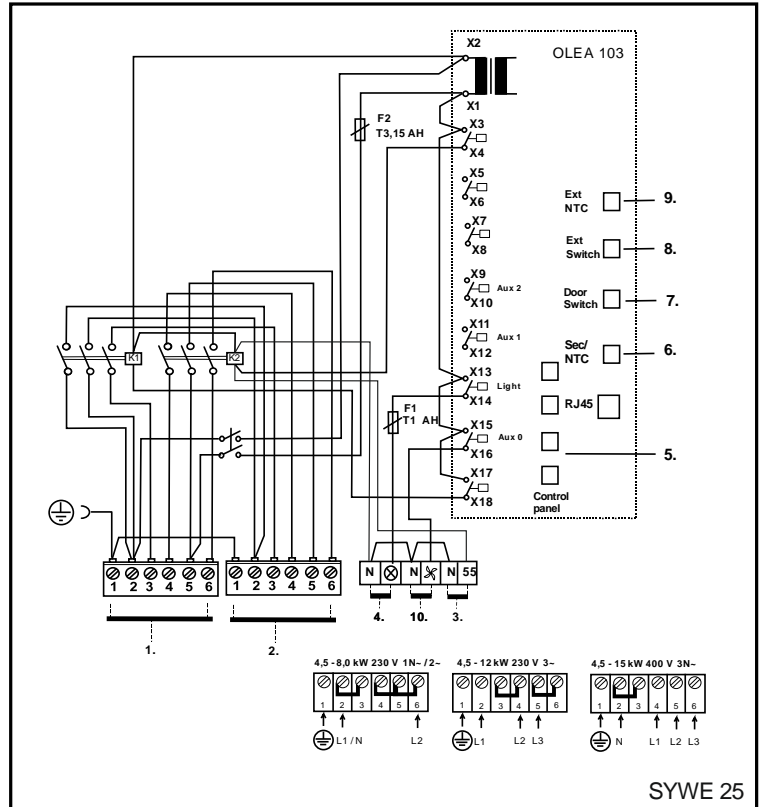


Figure. Wiring diagram Contactor box WE 40

1. Power input Contactor box
2. Power input Heater
3. Signal kontakt
4. Sauna light
5. Control panel Pure or Elite
6. Sensor OLET 31
7. Door switch
8. Remote control snap
9. Sensor extra (Extra NTC)
10. Ventilator

Power	Sauna heater's connection cable H07RN -F/ 60245 IEC 66 mm <sup>2</sup> 400V 3N~	Fuse	Sauna heater's connection cable H07RN -F/ 60245 IEC 66 mm <sup>2</sup> 230V 3~	Fuse	Sauna heater's connection cable H07RN -F/ 60245 IEC 66 mm <sup>2</sup> 230V 1 N~ / 2~	Fuse
kW		A		A		A
4,5	5 x 1,5	3 x 10	4 x 2,5	3 x 16	3 x 4	1 x 20
6,0	5 x 1,5	3 x 10	4 x 2,5	3 x 16	3 x 10	1 x 35
8,0	5 x 2,5	3 x 16	4 x 6	3 x 25	3 x 10	1 x 35
9,0	5 x 2,5	3 x 16	4 x 10	3 x 35	-----	-----

### Connection of the sauna heater to the mains

The sauna heater must be connected to the mains by a qualified electrician and in compliance with current regulations. The sauna heater is connected with a semi-permanent connection. Use H07RN-F (60245 IEC 66) cables or a corresponding type. Other output cables (signal lamp, electric heating toggle) must also adhere to these recommendations. Do not use PVC insulated cable as a connection cable for the sauna heater.

For more information installation user manual. [www.tylohelo.com](http://www.tylohelo.com)



Schützgehäuse WE 40

## ELEKTRISCHES SAUNAHEIZGERÄT:

1714 – 450 – 04

1714 – 600 – 04

1714 – 800 – 04

1714 – 900 – 04

230V – 240V 1N~ / 2~

230V 3~

400V – 415V 3N~

## STEUERGERÄT:

1601 – 41 (RA – 41) Pure

1601 – 42 (RA – 42) Elite



Pure



Elite



Genauere Anweisungen  
herunterladen

[www.tylohelo.com](http://www.tylohelo.com)

## Vor jedem Saunagang müssen folgende Punkte überprüft werden

1. Die Räumlichkeit eignet sich zur Verwendung als Saunaraum.
2. Tür und Fenster sind geschlossen.
3. Das Saunaheizgerät ist mit Steinen gefüllt, die den Herstellerempfehlungen entsprechen. Die Heizelemente sind mit Steinen bedeckt, die Aufsichtung ermöglicht eine ausreichende Luftzirkulation zwischen den Steinen

HINWEIS! Es dürfen keine Keramik-Heizsteine verwendet werden.

Der Hauptschalter des Heizgerätes befindet sich unten an der rechten Seite (von vorn gesehen).

Der Hauptschalter ist mit einem Aufkleber mit dem Aufdruck 0 – I markiert.

## Saunaraum

Wände und Decken des Saunaraums sollten über eine gute Wärmeisolierung verfügen. Alle Oberflächen, die Hitze speichern können, etwa Fliesen und verputzte Flächen, müssen isoliert sein. Idealerweise verfügt der Saunaraum über eine Holzverkleidung. Wärmespeichernde Gegenstände im Saunaraum (z. B. aus Stein oder Glas) können die Aufheizzeit der Sauna verlängern, auch wenn der Saunaraum ansonsten gut isoliert ist (s. Seite 2 Vorbereitungen für die Installation des Saunaheizgeräts).

## Informationen für Benutzer

Diese Anwendung darf nicht von Kindern unter acht (8) Jahren und von Personen mit eingeschränkten physischen, sensorischen oder geistigen Fähigkeiten verwendet werden bzw. darf die Anwendung von Personen ohne Kenntnisse und Erfahrung in Bezug auf den Betrieb des Geräts nur dann verwendet werden, wenn sie vorher in den sicheren Gebrauch des Geräts und den damit verbundenen Risiken eingewiesen worden sind. Kinder dürfen nur unter Aufsicht von Erwachsenen mit der Anwendung spielen bzw. daran Wartungs- und Reinigungstätigkeiten durchführen (7.12 EN 60335-1:2012).

## Bedienung des Steuergerät

Weitere Informationen finden Sie in der Gebrauchsanleitung des Steuergerät.

Weitere Informationen rund um das Thema Sauna finden Sie auf unserer Website : [www.tylohelo.com](http://www.tylohelo.com)

Schichten Sie die Steine mindestens einmal jährlich neu auf und ersetzen Sie Steine, die Alterungserscheinungen zeigen. Dies verbessert die Luftzirkulation zwischen den Steinen und verlängert die Lebensdauer der Thermowiderstände.

Sollten Probleme auftreten, wenden Sie sich bitte an die Service- und Garantieabteilung des Herstellers.

## Vorbereitungen für die Installation des Saunaheizgeräts

Prüfen Sie vor der Installation des Saunaheizgeräts die folgenden Punkte:

- Eingangsleistung des Heizgeräts (kW) und Raumvolumen des Saunaraums (m<sup>3</sup>). Die Empfehlungen zum Raumvolumen finden Sie in Tabelle auf Seite 3. Die angegebenen Minimal- und Maximalvolumina dürfen nicht unter- bzw. überschritten werden.
- Die Raumhöhe des Saunaraums muss mindestens 1900 mm betragen.
- Unisolierte Oberflächen und Steinwände verlängern die Aufheizzeit. Jeder Quadratmeter verputzter Decken- oder Wandfläche entspricht hinsichtlich des Heizbedarfs einer Vergrößerung des Raumvolumens um 1,2 m<sup>3</sup>.
- In Tabelle auf Seite 6 finden Sie Angaben zu Sicherungstypen (A) sowie dem korrekten Durchmesser des Stromversorgungskabels (mm<sup>2</sup>) für das Saunaheizgerät.
- Beachten Sie die vorgeschriebenen Sicherheitsabstände rund um das Saunaheizgerät. Informationen hierzu finden Sie in Tabelle auf Seite 3. Die waagerechte Position des Saunaheizgeräts wird mit den Stellfüßen eingestellt.
- Rund um das Steuergerät sollte ausreichend Platz für Wartungsarbeiten vorhanden sein. Als Wartungsbereich kann auch eine Türöffnung genutzt werden.
- Pro Saunaraum ist lediglich ein Saunaheizgerät zulässig.

## Installation

Beachten Sie bei der Installation des Saunaheizgeräts die Angaben zu Sicherheitsabständen auf Seite 3. Stellen Sie sicher, dass die Wandverkleidung im Bereich der Halteschrauben verstärkt worden ist. Die auf Seite 3 angegebenen Mindestabstände müssen eingehalten werden, auch wenn die Wände des Saunaraums aus nicht brennbarem Material bestehen.

Wände und Decken dürfen aufgrund möglicher Brandgefahr nicht mit faserverstärkten Gipskartonplatten oder vergleichbaren Materialien verkleidet sein.

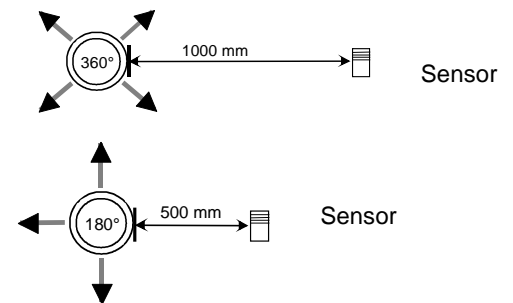
Informationen zur Installation und zum Betrieb des Kontrollzentrums finden Sie in der Bedienungs- und Installationsanleitung des Kontrollzentrums.

### Installation des Sensors in der Nähe einer Zuluftöffnung

Die Saunaraumluft sollte sechs Mal pro Stunde ausgetauscht werden. Der Durchmesser der Zuluftleitung sollte 50 – 100 mm

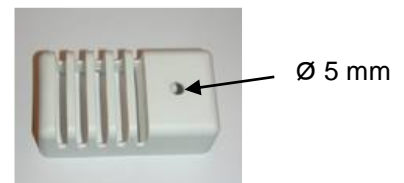
Eine zirkulär (360 °) arbeitende Belüftungsöffnung muss in einem Mindestabstand von 1000 mm zum Sensor installiert werden.

Eine Belüftungsöffnung mit Luftführung (180 °) muss in einem Mindestabstand von 500 mm zum Sensor installiert werden. Der Luftstrom muss vom Sensor weg geleitet werden.



### Deckeninstallation des Sensors

Bei einer Deckeninstallation muss in das Sensorgehäuse ein 5 mm großes Loch gebohrt werden, damit Kondenswasser ablaufen kann. Sprühen Sie kein Wasser direkt in Richtung des Sensors und besprühen Sie ihn nicht mit Wasser aus einer Sauna-Schöpfkelle.



### Beheizen der Sauna

Vergewissern Sie sich vor dem Einschalten des Heizgeräts, dass die Räumlichkeit, in der sich das Gerät befindet, als Saunaraum geeignet ist. Beim ersten Aufheizen kann das Saunaheizgerät möglicherweise einen Geruch ausströmen. Falls Sie einen Geruch bemerken, sollten Sie das Saunaheizgerät kurz von der Stromversorgung trennen und den Raum lüften. Danach kann das Saunaheizgerät erneut eingeschaltet werden.

Das Aufheizen der Sauna sollte etwa eine Stunde vor dem Saunagang beginnen, damit sich die Steine ausreichend erhitzen können und eine gleichmäßige Wärmeverteilung im Raum gewährleistet ist.

Sollten Probleme auftreten, wenden Sie sich bitte an die Service- und Garantieabteilung des Herstellers

Eine angenehme Saunatemperatur liegt bei 70 °C.

**Legen Sie keine Gegenstände auf das Saunaheizgerät. Trocknen Sie keine Kleidung auf dem Heizgerät oder in seiner unmittelbaren Nähe.**

### Helo-WT Technologie im Heizgerät Havanna D

Helo Water Tech (Helo-WT) Technologie nutzt die Wärmeenergie des Heizgerätes, um Wasser zu erhitzen und ohne eine separate Wärmequelle die Feuchtigkeit zu erhöhen. Feuchte Luft verbessert das Saunaklima und ermöglicht das Bedampfen mit Duftstoffen und Salzen, die das Saunaerlebnis noch angenehmer gestalten.

Weitere Informationen [www.tylohelo.com](http://www.tylohelo.com)

## Sicherheitsabstände für das Saunaheizgerät und Position des Sensors

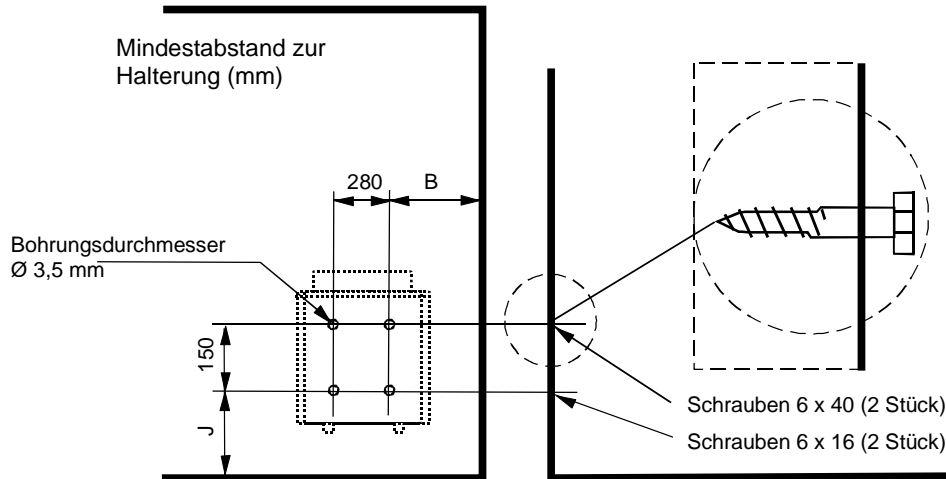


Abbildung. Installation des Saunaheizgeräts

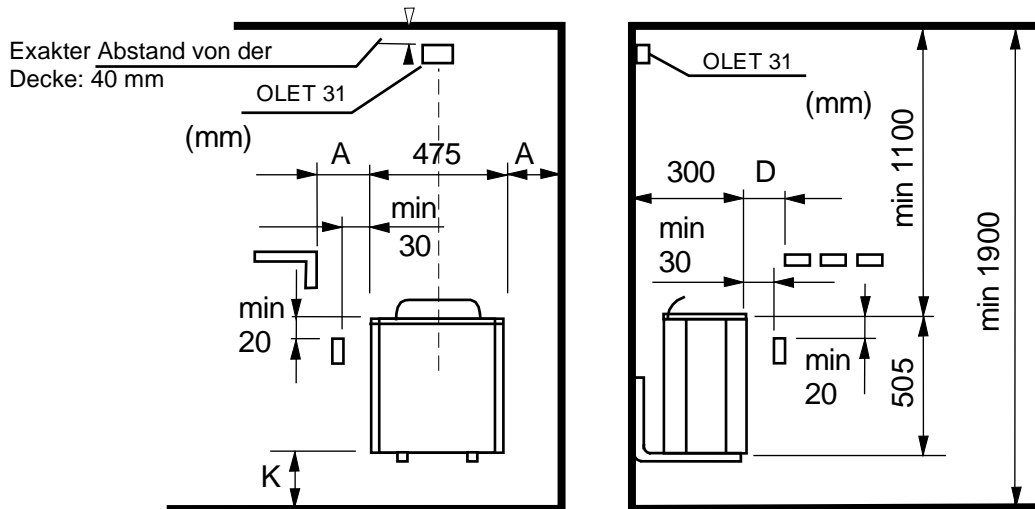


Abbildung. Sicherheitsabstände für das Saunaheizgerät und Position des Sensors

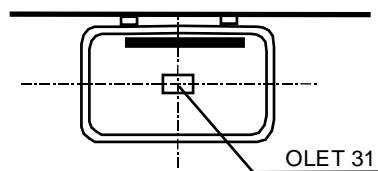


Abbildung. An der Decke alternativer Installationsort für den Sensor OLET 31 bei Verwendung des Schutzgehäuses WE 40 und des Pure- oder Elite-Bedienfelds.

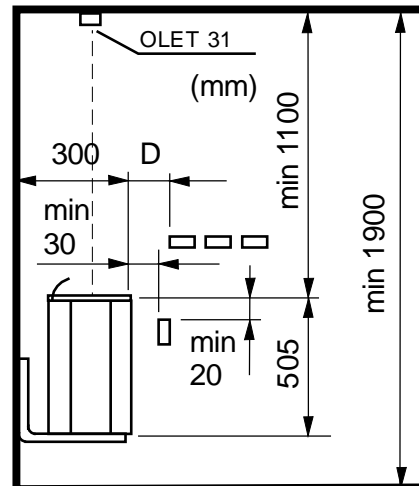
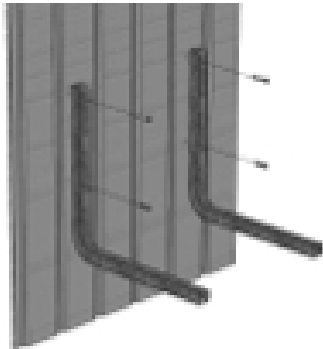


Tabelle. Sicherheitsabstände

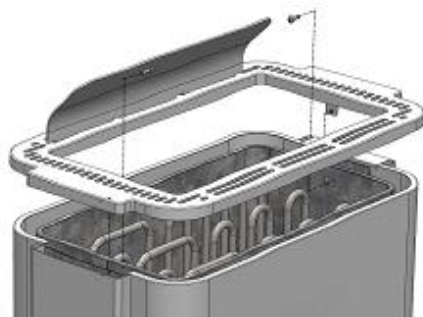
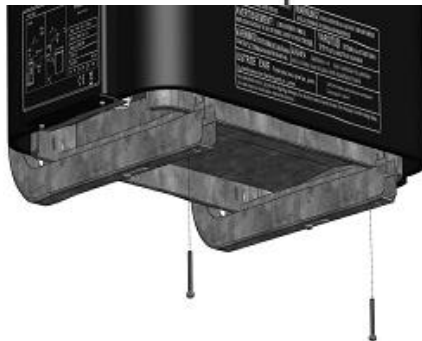
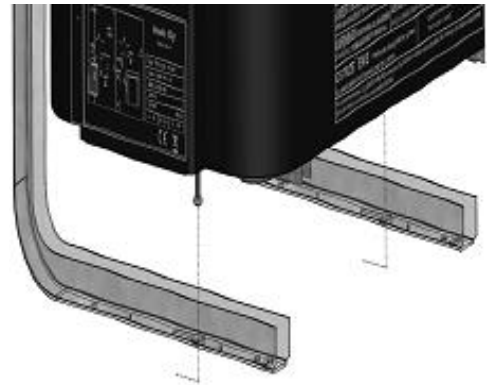
Wirkung kW	Saunaraum		Saunaheizgerät Mindestabstände (mm)						Stein menge		
	Volumen		Höhe min. mm	Seitlicher wand A mm	Front D mm	Decke mm	Boden K mm	B mm	J mm	min. ca. kg	max. ca. kg
	min. m <sup>3</sup>	max. m <sup>3</sup>									
4,5	3	6	1900	40	80	1100	120	135	245	20	28
6,0	5	9	1900	45	100	1100	120	140	245	20	35
8,0	8	12	1900	75	130	1100	150	170	275	20	35
9,0	9	13	1900	80	150	1100	150	175	275	20	35

## Montage des Saunaraums



1. Der Wandhalter wird entsprechend den Montageabmessungen an der Wand angebracht.  
Die Abmessungen finden Sie auf der folgenden Seite.

2. Montage des Saunaheizgeräts auf den Halterungen.

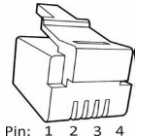
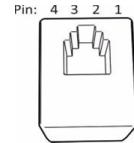


3. Heben Sie das Heizgerät so auf die Halterungen, dass sich der Anschlusskasten auf der offenen Seite befindet, um die Installation und den Anschluss der Elektrokabel zu ermöglichen. Wenn Sie den Anschlusskasten auf der anderen Seite anbringen wollen, muss die Dampfführung (Rahmen des Steinebehälters) umgedreht werden. Die Dampfführung wird mit zwei Schrauben an der Geräteinnenseite befestigt (s. Abbildung). Der Kranz (die höhere Kante) der Dampfführung muss sich stets direkt an der Wand befinden. Ziehen Sie nach der Montage die Schrauben fest und stellen Sie die sichere Befestigung des Heizgeräts sicher, indem Sie es vorsichtig anheben.

Abbildung. Montage des Saunaraums

## Fernsteuerung

Der Heizgeräts kann über einen impulsgesteuerten Ruhekontakt fernbetätigt werden. Der Ruhekontakt wird an die Anschlüsse 3 und 4 einer RJ10-Schaltplatine angeschlossen. Die empfohlene Kabelgröße ist AWG 24 oder 26. Die maximale Länge eines Kabels mit AWG 24 beträgt 200 m. Die maximale Länge eines Kabels mit AWG 26 beträgt 130 m.



### RJ 10-Anschlüsse der Platine

**HINWEIS: Falsche Anschlüsse können die Schaltplatine beschädigen.**

Zusatzsensor (NTC)			Fernbedienschalter (ext. Schalter)			Türschalter		
Pin 1			Pin 1			Pin 1		
Pin 2	NTC 10 kOhm	3,3 V	Pin 2			Pin 2	Alarm-LED	GND (Masse)
Pin 3	NTC 10 kOhm	CPU	Pin 3	Zum Schalter	GND (Masse)	Pin 3	Türschalter	GND (Masse)
Pin 4			Pin 4	Zum Schalter	12 V DC	Pin 4	Türschalter	12 V DC

Sensor (Sec/NTC)		
Pin 1	Endbegrenzer	GND (Masse)
Pin 2	NTC 10 kOhm	3,3 V
Pin 3	NTC 10 kOhm	CPU
Pin 4	Endbegrenzer	10 V

Tabelle. Kopplungsreihenfolge von RJ 10 -Steckverbindern zur Leiterplatte

Steuergerät  
RJ 10- stecker



DIP-Schalterstellungen bei Verwendung mit Saunaheizgerät

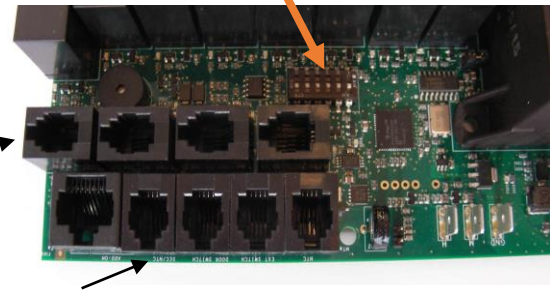
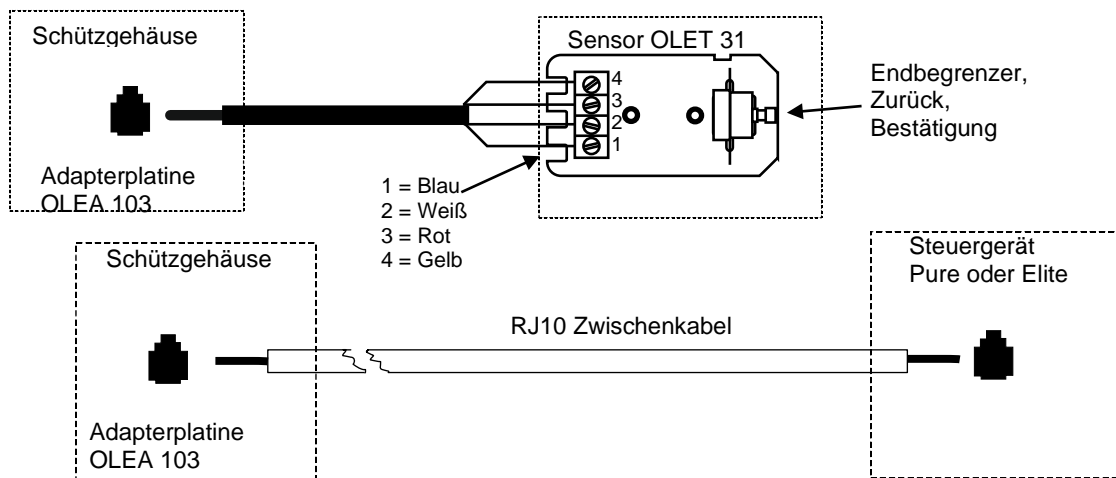


Abbildung Reihenfolge der RJ 10- Anschlüsse. Sensor, Türschalter, Fernbedienung, zusätzlicher NTC

### Prinzipbild mit Steuergerät



### Türschalter

Der Begriff „Türschalter“ bezieht sich auf den Schalter an der Saunatur. Dieser Schalter entspricht den anwendbaren Bestimmungen. Öffentliche und private Saunen müssen über einen Türschalter verfügen, d. h. einen Schalter, mit dem das Heizgerät außerhalb der Sauna eingeschaltet werden kann, beispielsweise mit einer Ein/Aus-Taste oder Ähnlichem.

Weitere Informationen [www.tylohelo.com](http://www.tylohelo.com)

### Saunasteine

- Die Anzahl der Heizsteine darf nicht zu groß sein, damit eine ausreichende Luftzirkulation möglich ist. Heizelemente dürfen nicht gegeneinander oder gegen den Rahmen gebogen werden.
- Die Steine werden so aufgeschichtet, dass sie die Heizelemente abdecken. Es sollte jedoch keine zu große Anzahl von Steinen auf die Heizelemente geschichtet werden. Seite 3 enthält Informationen zur empfohlenen Menge von Steinen. Zu kleine Steine dürfen nicht in das Saunaheizgerät gefüllt werden.
- Leeren Sie das Steinfach regelmäßig (mindestens einmal jährlich im privaten Gebrauch) und entfernen Sie zu kleine Steine oder Bruchstücke und ersetzen Sie sie durch neue.
- Bei gewerblicher Nutzung muss dies mindestens alle zwei Monate durchgeführt werden.
- Ziegelsteine dürfen nicht verwendet werden. Sie können Schäden am Heizgerät hervorrufen, die nicht durch die Garantie abgedeckt sind.
- Lavasteine dürfen nicht verwendet werden. Sie können Schäden am Heizgerät hervorrufen, die nicht durch die Garantie abgedeckt sind.
- Verwenden Sie keinen Speckstein als Saunasteine. Die Garantie deckt keine Schäden ab, die durch die Verwendung von Speckstein entstehen.
- **DAS HEIZGERÄT NIEMALS OHNE STEINE VERWENDEN!**

## Anschlusspläne für Saunaheizgerät und Schützgehäuse WE 40

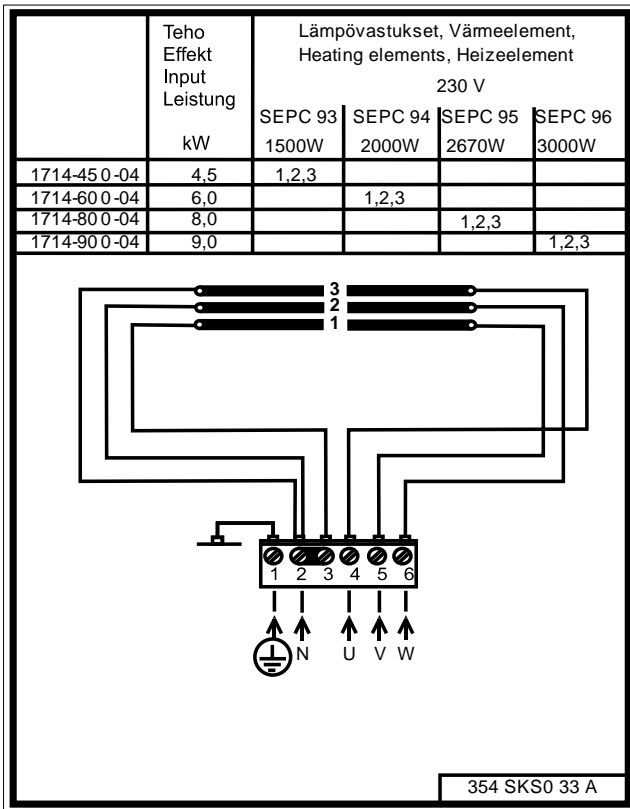


Abbildung. Schaltplan für Saunaheizgerät

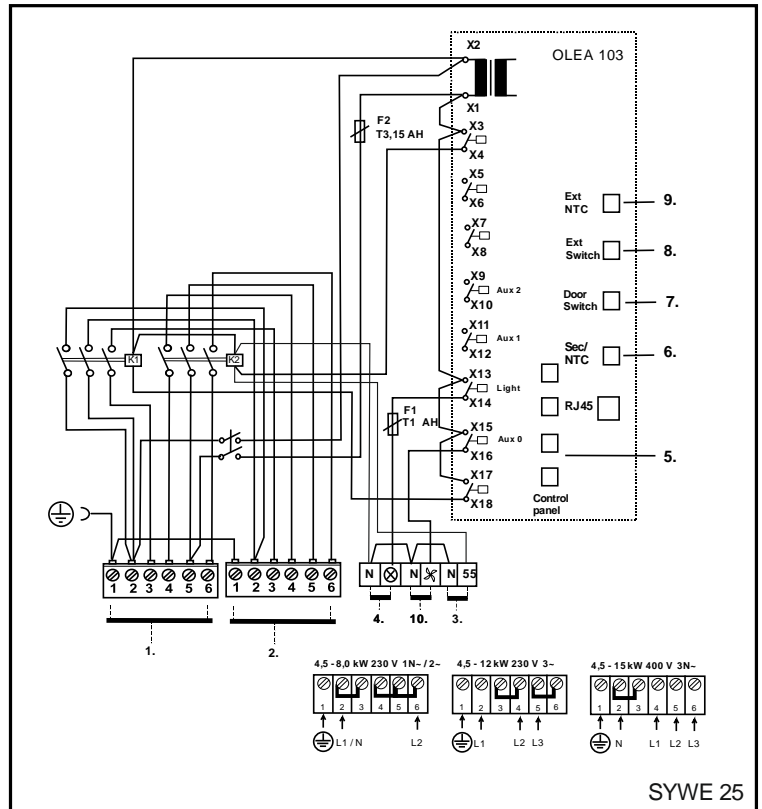


Abbildung. Schaltplan für Schütz WE 40

1. Stromnetz für Schütz
2. Stromnetz für Saunaheizgerät
3. Interrupteur du chauffage électrique
4. Saunabeleuchtung
5. Steuergerät Pure oder Elite
6. Fühler OLET 31
7. Türschalter
8. Fernsteuerung
9. Fühler extra (Extra NTC)
10. Fan max, 100W

Leistung	Anschluss-kabel für das Saunaheiz-gerät H07RN -F/ 60245 IEC 66 mm <sup>2</sup> 400V 3N~	Sicherung	A	Anschluss-kabel für das Saunaheiz-gerät H07RN -F/ 60245 IEC 66 mm <sup>2</sup> 230V 3~	Sicherung	A	Anschluss-kabel für das Saunaheiz-gerät H07RN -F/ 60245 IEC 66 mm <sup>2</sup> 230V 1 N~ / 2~	Sicherung	A
4,5	5 x 1,5	3 x 10		4 x 2,5	3 x 16		3 x 4	1 x 20	
6,0	5 x 1,5	3 x 10		4 x 2,5	3 x 16		3 x 10	1 x 35	
8,0	5 x 2,5	3 x 16		4 x 6	3 x 25		3 x 10	1 x 35	
9,0	5 x 2,5	3 x 16		4 x 10	3 x 35		-----	-----	

Tabelle. Anschlusskabel und Sicherungen

### Netzanschluss des Heizgeräts

Der Anschluss an Heizgerät und Netz darf nur von befugten Personen nach geltenden gesetzlichen Vorschriften ausgeführt werden. Das Saunaheizgerät wird mit einer semipermanenten Verbindung angeschlossen. Verwenden Sie Kabel des Typs H07RN-F (60245 IEC 66) oder eines vergleichbaren Typs. Weitere Kabel (Anzeigeleuchte, Schalter für Heizgerät) müssen ebenfalls diesen Empfehlungen entsprechen. Verwenden Sie keine Kabel mit PVC-Ummantelung als Anschlusskabel für das Heizgerät. Weitere Informationen Installations- und Benutzerhandbuch: [www.tylohelo.com](http://www.tylohelo.com)

# helo

REWARD YOURSELF

Instructions rapides pour utiliser le **Havanna D Helo-WT**

## CHAUFFE-SAUNA ÉLECTRIQUE :

1714 – 450 – 04

1714 – 600 – 04

1714 – 800 – 04

1714 – 900 – 04

230V – 240V 1N~ / 2~

230V 3~

400V – 415V 3N~

## PANNEAUX DE COMMANDE:

1601 – 41 (RA – 41) Pure

1601 – 42 (RA – 42) Elite



Pure



Elite

Télécharger des  
instructions  
détaillées

[www.tylohelo.com](http://www.tylohelo.com)



Box Contacteur WE 40



## Précautions à prendre avant de prendre un bain de vapeur

1. Assurez-vous qu'il est possible de prendre un bain de vapeur dans le sauna.
2. Assurez-vous que la porte et la fenêtre sont fermées.
3. Assurez-vous que le chauffe-sauna contient des pierres conformes aux recommandations du fabricant, que les éléments chauffants sont recouverts de pierres et que celles-ci ne sont pas trop entassées.

REMARQUE : L'utilisation de pierres en céramique est interdite.

L'interrupteur principal du chauffe-sauna se trouve à la base du chauffe-sauna, sur le côté droit lorsqu'on le regarde de face.

L'interrupteur principal est repéré par un autocollant 0 - 1.

## Cabine de sauna

Les parois et le plafond de la cabine de sauna doivent avoir une bonne isolation thermique. Toutes les surfaces stockant de la chaleur (les surfaces recouvertes de plâtre ou de carrelage, par exemple) doivent être isolées. Il est recommandé d'utiliser un revêtement en panneau de bois à l'intérieur de la cabine de sauna. Si des matériaux stockant de la chaleur sont présents dans la cabine de sauna (des pierres décoratives, du verre, etc.), la durée de préchauffage peut alors être plus longue et ce même si la cabine de sauna est bien isolée (voir page 2. Préparation de l'installation du chauffe-sauna ).

## Informations à l'intention des utilisateurs

Cet équipement ne peut être utilisé par des enfants de moins de huit ans, par des personnes présentant des capacités physiques, sensorielles ou mentales réduites, ou par des personnes ne disposant pas d'une expérience suffisante ou de connaissances appropriées sur le fonctionnement de l'équipement, sauf si celles-ci ont reçu des instructions relatives à l'utilisation sûre de l'appareil et aux risques y afférents. Les enfants ne sont pas autorisés à jouer avec l'équipement, à le nettoyer ou à en assurer la maintenance sans supervision (conformément à la norme EN 60335-1:2012, article 7.12).

## Fonctionnement des panneaux de commande

Reportez-vous aux instructions de fonctionnement spécifiques du panneau de commande.

Pour en savoir plus sur les bienfaits des bains de vapeur, visitez notre site Internet : [www.tylohelo.com](http://www.tylohelo.com)

Réarrangez les pierres du sauna au moins une fois par an et remplacez celles qui sont abîmées. Cela assure une meilleure circulation de l'air entre les pierres et prolonge la durée de vie des thermistances.

En cas de problème, contactez le représentant du fabricant.

## Préparation de l'installation du chauffe-sauna

Vérifiez ce qui suit avant d'installer le chauffe-sauna.

- Le ratio de la puissance d'entrée du chauffe-sauna (en kW) et le volume de la cabine de sauna (m<sup>3</sup>). Les recommandations en termes de volume sont présentées dans le tableau à la page 3. Les volumes minimum et maximum ne doivent pas être dépassés.
- La cabine de sauna doit faire au minimum 1 900 mm de haut.
- La durée de préchauffage est plus longue si les murs sont en pierre ou ne sont pas isolés. Chaque mètre carré de plafond ou de parois en plâtre ajoute entre 1,2 m<sup>3</sup> de volume à la cabine de sauna.
- Consultez le tableau à la page 6 pour connaître la taille des fusibles adaptés (A) et le diamètre correct du câble d'alimentation (mm<sup>2</sup>) du chauffe-sauna en question.
- Respectez les dégagements de sécurité spécifiés autour du chauffe-sauna. Reportez-vous au tableau à la page 3. Des pieds réglables permettent de mettre à niveau le chauffe-sauna.
- Veillez à laisser suffisamment d'espace autour du panneaux de commande à des fins de maintenance. Notez également que de la maintenance peut également s'avérer nécessaire autour de la porte.

Vous ne pouvez installer qu'un seul chauffe-sauna par cabine.

## Installation

Suivez les consignes relatives aux dégagements de sécurité de la page 3 lors de l'installation du chauffe-sauna. Un panneau de faible épaisseur ne peut faire office de support de fixation. Le panneau du support de fixation doit être renforcé par une pièce de bois. Vous devez respecter les dégagements de sécurité minimum indiqués à la page 3, et ce même si les parois de la cabine de sauna sont incombustibles.

En raison du risque d'incendie, les parois ou le plafond ne doivent pas être recouverts de plaques de plâtre renforcées par des fibres ou de tout autre revêtement léger.

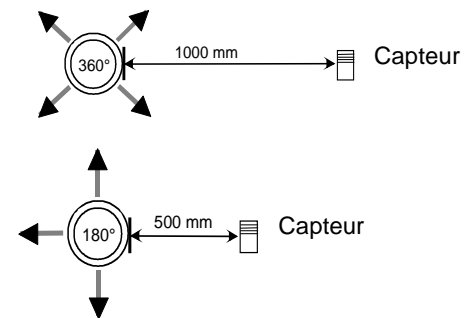
Reportez-vous aux informations d'installation et d'utilisation du centre de contrôle, à partir du Guide d'utilisation et d'installation du centre de contrôle.

### Installation du capteur près d'un événement d'air

L'air à l'intérieur du sauna doit être renouvelé six fois par heure. Le diamètre du tuyau d'approvisionnement en air doit mesurer entre 50 et 100 mm.

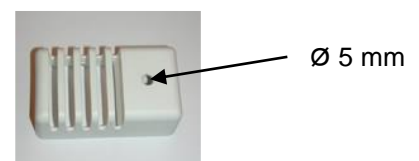
Un événement d'air circulaire (360°) doit être installé à au moins 1000 mm du capteur.

Un événement avec plaque d'orientation du flux d'air (180°) doit être installé à au moins 500 mm du capteur. Le flux d'air ne doit pas être dirigé vers le capteur.



### Installation du capteur au plafond

Pour les installations au plafond, il convient de percer un trou de 5 mm dans le boîtier du capteur afin de permettre l'évacuation de la condensation. Ne vaporisez pas d'eau directement sur le capteur ou ne le mouillez pas avec une louche pour sauna.



## Chauffage du sauna

Avant d'allumer le chauffe-sauna, assurez-vous qu'il est possible de prendre un bain de vapeur dans la cabine. Lorsque vous l'allumez pour la première fois, le chauffe-sauna risque de dégager une odeur particulière. Si c'est le cas, débranchez-le quelques instants et aérez la pièce. Puis rallumez le chauffe-sauna.

La température idéale pour profiter au mieux d'un bain de vapeur est d'environ 70 °C.

Vous devez allumer le chauffage du sauna environ une heure avant de prendre un bain de vapeur, afin que les pierres aient le temps de bien chauffer et le chauffage de se diffuser uniformément dans la cabine de sauna.

En cas de problème, contactez le représentant du fabricant.

**Ne placez aucun objet sur le chauffe-sauna. Ne mettez pas de vêtements à sécher sur le chauffe-sauna ou à proximité de celui-ci.**

## La technologie Helo-WT dans le chauffe-sauna Havana D

La technologie Helo Water Tech (Helo-WT) utilise l'énergie thermique du chauffe-sauna pour chauffer de l'eau et augmenter le taux d'humidité sans faire appel à une source de chaleur séparée. L'air humidifié améliore le climat intérieur du sauna et il est possible de faire évaporer divers sels et fragrances pour rendre la séance de sauna encore plus agréable.

## Distances de sécurité du chauffe-sauna et position du capteur

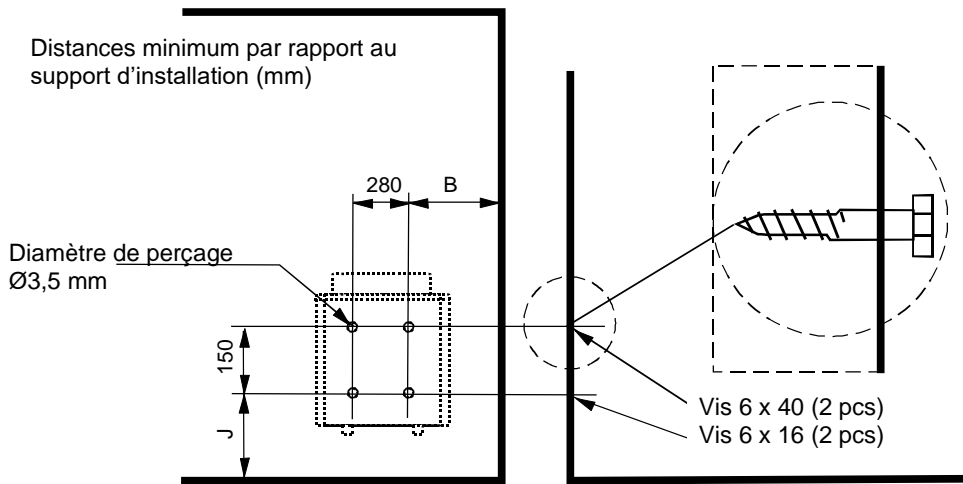


Illustration. Installation du chauffe-sauna

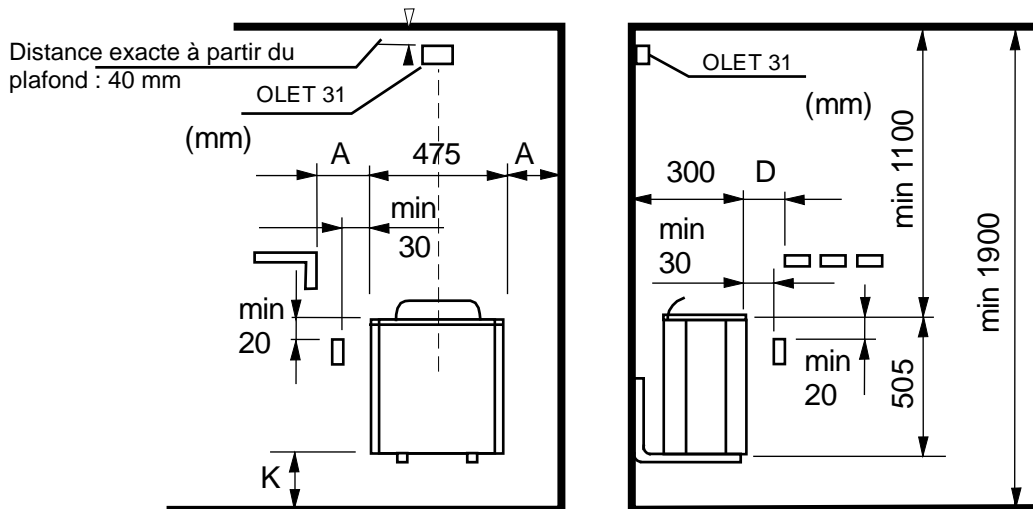


Illustration. Distances de sécurité du chauffe-sauna et position du capteur

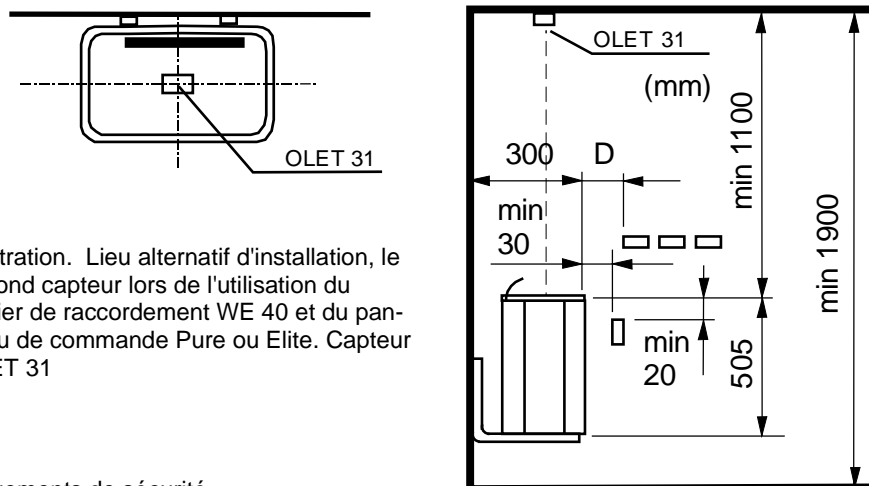
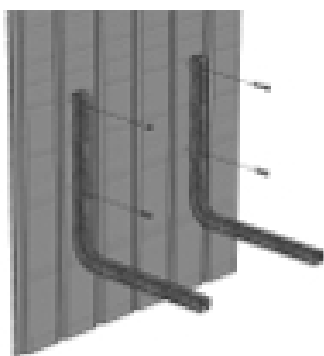


Illustration. Lieu alternatif d'installation, le plafond capteur lors de l'utilisation du boîtier de raccordement WE 40 et du panneau de commande Pure ou Elite. Capteur OLET 31

Tableau. Dégagements de sécurité

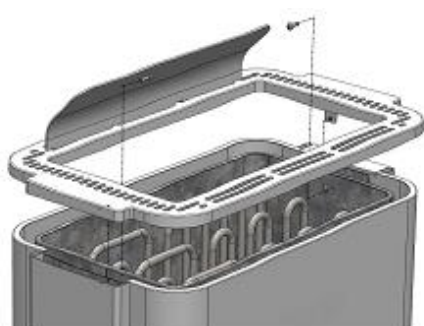
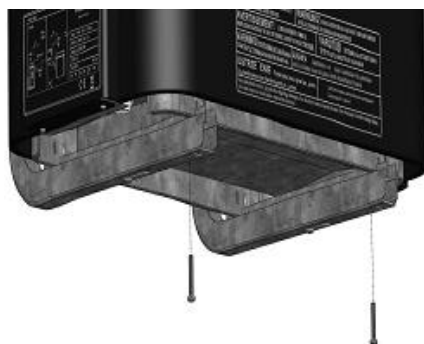
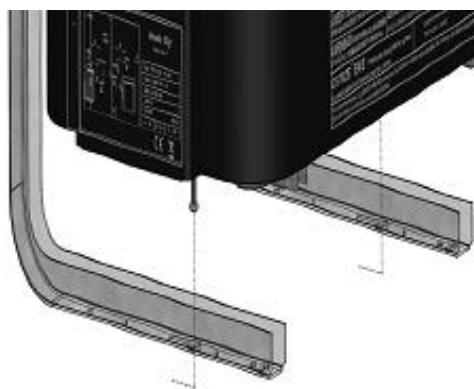
Puissance kW	Cabine de sauna			Distance minimum par rapport à :						Pierres	
	Volume		Hauteur Minimum min. mm	Paroi latérale A mm	Paroi avant D mm	Plafond mm	Sol K mm	B mm	J mm	min. sur. kg	max. sur. kg
	min. m <sup>3</sup>	max. m <sup>3</sup>									
4,5	3	6	1900	40	80	1100	120	135	245	20	28
6,0	5	9	1900	45	100	1100	120	140	245	20	35
8,0	8	12	1900	75	130	1100	150	170	275	20	35
9,0	9	13	1900	80	150	1100	150	175	275	20	35

## Installation du chauffe-sauna



1. Fixez le support mural au mur en respectant les dimensions de montage.  
Les dimensions sont indiquées à la page suivante.

2. Installation du chauffe-sauna sur les supports.



3. Placez le chauffe-sauna sur les supports de façon à ce que le boîtier de raccordement soit situé sur le côté ouvert afin de pouvoir installer et raccorder le câble électrique. Si vous souhaitez placer le boîtier de raccordement de l'autre côté, le guide de vapeur (le cadre du compartiment destiné aux pierres) doit être retourné. Le guide de vapeur est fixé avec deux vis depuis l'intérieur du compartiment destiné aux pierres (voir illustration). Le collier (bord supérieur) du guide de vapeur doit toujours être placé le plus près possible du mur. Après installation, serrez les vis et assurez-vous que le chauffe-sauna est solidement fixé en le soulevant avec précaution.

Illustration 1 Installation du chauffe-sauna

## Télécommande

Le Chauffe sauna peut être contrôlé à distance lorsqu'un contacteur fermé, déclenché par impulsions, est raccordé aux connecteurs 3 et 4 d'un circuit imprimé RJ10. Les calibres de câble AWG 24 ou 26 doivent être utilisés. La longueur maximale d'un câble AWG 24 est de 200 m. La longueur maximale d'un câble AWG 26 est de 130 m.

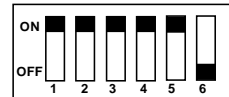
### Connecteurs RJ 10 pour circuit imprimé

**REMARQUE : tout raccordement incorrect risque d'endommager le circuit imprimé.**

Capteur supplémentaire (NTC)			Interrupteur de commande à distance (externe)			Interrupteur de porte		
Broche 1			Broche 1			Broche 1		
Broche 2	NTC 10 kOhm	3,3 V	Broche 2			Broche 2	Témoïn d'alarme	TERRE
Broche 3	NTC 10 kOhm	UCT	Broche 3	Vers l'interrupteur	TERRE	Broche 3	Interrupteur de porte	TERRE
Broche 4			Broche 4	Vers l'interrupteur	12 V CC	Broche 4	Interrupteur de porte	12 V CC

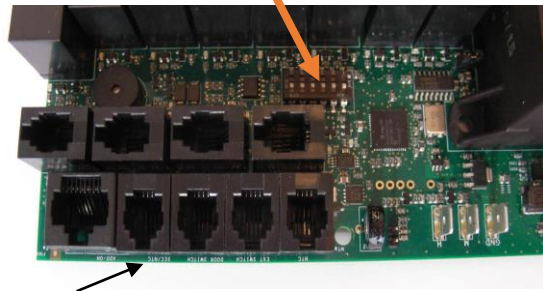
Capteur (sécurité/NTC)		
Broche 1	Butée d'arrêt	TERRE
Broche 2	NTC 10 kOhm	3,3 V
Broche 3	NTC 10 kOhm	UCT
Broche 4	Butée d'arrêt	10 V

Tableau. Ordre de couplage des connecteurs RJ 10 à la carte de circuit imprimé.

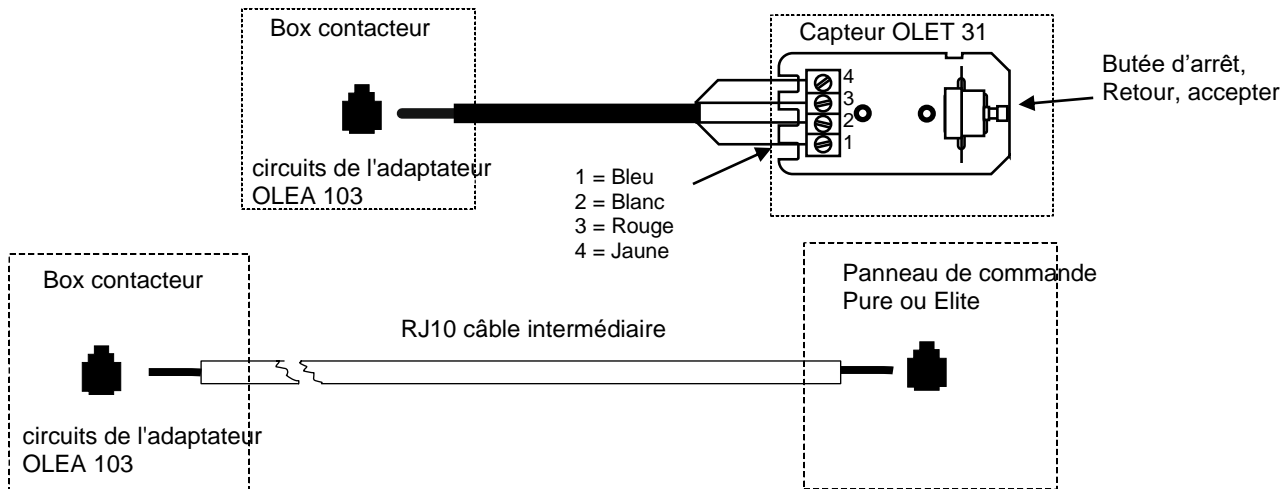


Positions du commutateur DIP pour l'utilisation d'un chauffe-sauna

Connecteurs RJ 10 du panneau de commande



Ordre des connecteurs RJ 10. Capteur, interrupteur de porte, télécommande, capteur NTC supplémentaire.



## Interrupteur de porte

L'interrupteur de porte correspond à l'interrupteur monté sur la porte du sauna. Cet interrupteur est conforme aux réglementations. Qu'ils soient privés ou publics, les saunas doivent comporter un interrupteur de porte. Ceci concerne les saunas où le chauffe-sauna peut être activé depuis l'extérieur de la cabine, par exemple avec un bouton Marche/Arrêt ou une méthode similaire. Pour plus d'informations. [www.tylohelo.com](http://www.tylohelo.com)

## Pierres pour chauffe-sauna

- Elles ne doivent pas être trop entassées de façon à ce que l'air puisse bien circuler entre elles. Ne pliez pas les éléments chauffants les uns contre les autres ou contre le cadre.
- Vous devez empiler suffisamment de pierres pour recouvrir complètement les éléments chauffants. La pile ne doit toutefois pas être trop haute. Pour connaître la quantité adéquate de pierres, reportez-vous au page 4. Si de petites pierres sont présentes dans le sac, ne les placez pas sur le chauffe-sauna.
- Vider régulièrement le compartiment à pierres, soit au moins une fois par an en cas d'utilisation privée, et enlever toutes les petites pierres et les pierres cassées pour les remplacer par des nouvelles.
- En cas d'utilisation commerciale, cette opération doit être réalisée au minimum tous les deux mois.
- La garantie ne couvre pas les dysfonctionnements provoqués par une mauvaise circulation de l'air lorsque les pierres sont trop petites et posées de façon trop rapprochée.
- Ne pas utiliser de stéatite comme pierres pour sauna. Tout dysfonctionnement causé par l'utilisation de ce type de pierres ne sera pas couvert par la garantie du poêle.
- Ne pas utiliser de roches de lave pour sauna. Tout dysfonctionnement causé par l'utilisation de ce type de pierres ne sera pas couvert par la garantie du poêle.
- **NE PAS UTILISER LE CHAUFFE-SAUNA SANS PIERRES.**

## Schéma de raccordement Chauffage Havana et contacteur WE 40

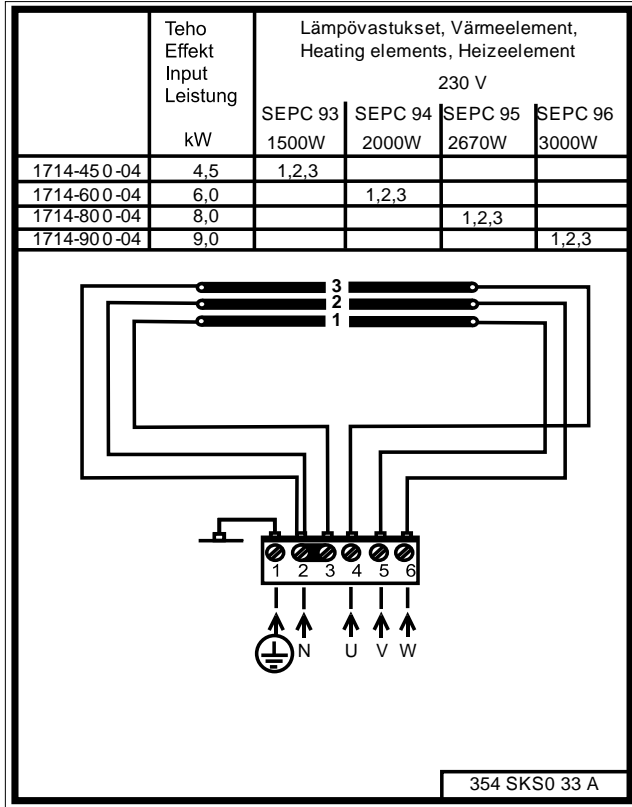


Illustration. Schéma de commutation du chauffe sauna

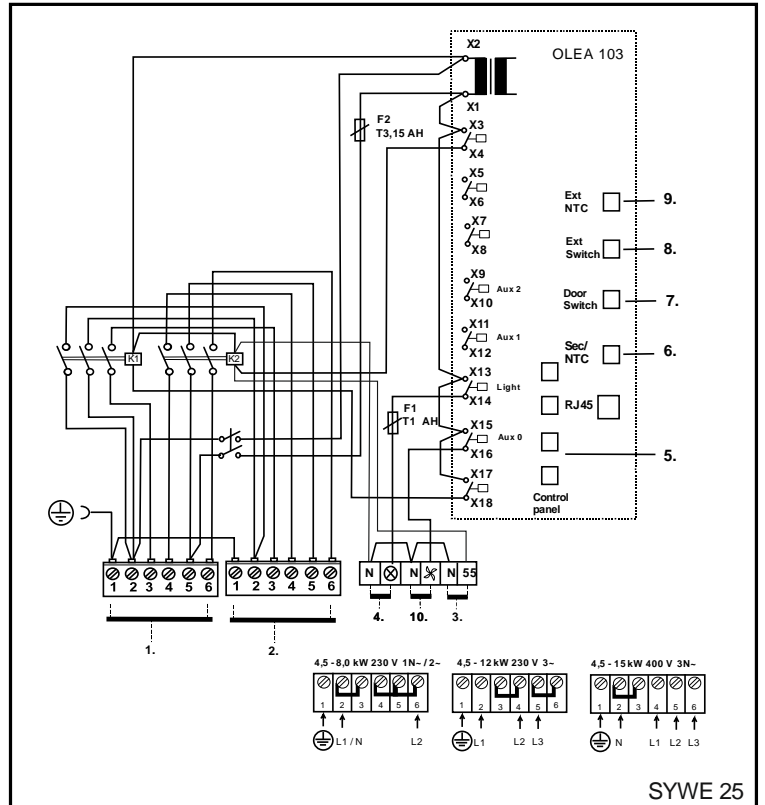


Illustration. Schéma de commutation box contacteur WE 40

1. Puissance absorbée box contacteur
2. Puissance absorbée chauffe sauna
3. Interrupteur du chauffage électrique
4. Lumière de sauna
5. Panneau de commande Pure ou Elite
6. Capteur OLET 31
7. Interrupteur de porte
8. Capteur appoint
9. Capteur appoint (Extra NTC)
10. Ventilateur

Puissance kW	Câble d'alimentation électrique H07RN -F/ 60245 IEC 66 mm <sup>2</sup> 400V 3N~	Fusible A	Câble d'alimentation électrique H07RN -F/ 60245 IEC 66 mm <sup>2</sup> 230V 3~	Fusible A	Câble d'alimentation électrique H07RN -F/ 60245 IEC 66 mm <sup>2</sup> 230V 1 N~ / 2~	Fusible A
4,5	5 x 1,5	3 x 10	4 x 2,5	3 x 16	3 x 4	1 x 20
6,0	5 x 1,5	3 x 10	4 x 2,5	3 x 16	3 x 10	1 x 35
8,0	5 x 2,5	3 x 16	4 x 6	3 x 25	3 x 10	1 x 35
9,0	5 x 2,5	3 x 16	4 x 10	3 x 35	-----	-----

### Raccordement du chauffe-sauna au réseau électrique

Le raccordement du chauffe-sauna au réseau électrique ne doit être effectué que par un électricien qualifié et conformément à la réglementation en vigueur. Le chauffe-sauna est raccordé par une connexion semi-permanente. Utilisez des câbles H07RN-F (60245 CE 66) ou similaires. Les autres câbles de sortie (voyant, interrupteur de chauffage électrique) doivent également respecter ces recommandations. N'utilisez pas de câble isolé par PVC comme câble de raccordement pour le chauffe-sauna.

# helo

REWARD YOURSELF

Instrucciones rápidas para el uso del **Havanna D Helo-WT**



Caja del Contactor WE 40

## CALENTADOR DE SAUNA ELÉCTRICO:

1714 – 450 – 04

1714 – 600 – 04

1714 – 800 – 04

1714 – 900 – 04

230V – 240V 1N~ / 2~

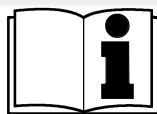
230V 3~

400V – 415V 3N~

## PANEL DE CONTROL:

1601 – 41 (RA – 41) Pure

1601 – 42 (RA – 42) Elite



Descargue instrucciones más detalladas

<http://www.tylohelo.com>



Pure



Elite

## Comprobaciones antes de usar la sauna

1. Compruebe que la sala de sauna es adecuada para su uso.
2. Compruebe que la puerta y la ventana están cerradas.
3. Compruebe que el calentador de sauna está lleno de piedras que cumplan las recomendaciones del fabricante, que las resistencias están cubiertas de piedras y que las piedras están apiladas con separación entre sí.

NOTA! no se permite el uso de piedras de cerámica.

El interruptor principal del calentador se sitúa en la parte inferior del calentador, en el lado derecho visto desde delante.

El interruptor principal está marcado con la etiqueta 0-1.

## Sala de sauna

Las paredes y el techo de la sala de sauna deben estar térmicamente bien aislados. Todas las superficies que acumulen el calor, como las superficies con baldosas o enlucido, deben estar aisladas. Se recomienda utilizar un revestimiento de paneles de madera en el interior de la sala de sauna. Tenga en cuenta que, si hay elementos que acumulen calor en la sala de sauna (como piedras decorativas, cristal, etc.), estos podrían prolongar el tiempo de precalentamiento, incluso si la sauna está bien aislada. Véase la página 2.

## Información para los usuario

Este aparato no puede ser utilizado por niños menores de ocho años, por personas con facultades físicas, sensoriales o mentales reducidas o por personas que carezcan de experiencia y conocimientos respecto a su funcionamiento, a no ser que hayan recibido instrucciones sobre el uso seguro del dispositivo y sobre los riesgos que implica. No debe permitirse a los niños jugar con el aparato, así como limpiar o realizar el mantenimiento del mismo sin supervisión (7.12 EN 60335-1:2012).

## Funcionamiento de los controles de sauna

Consulte las instrucciones específicas para el funcionamiento del panel de control.

Si desea obtener más información sobre cómo disfrutar de un baño en la sauna, visite nuestro sitio web : [www.tylohelo.com](http://www.tylohelo.com)

Recoloque las piedras de la sauna por lo menos una vez al año y cambie las piedras gastadas. De este modo mejora la circulación del aire entre las piedras, lo que prolonga la vida útil de las resistencias térmicas.

Si tiene algún problema, póngase en contacto con el servicio de reparación.

## Preparación para la instalación del calentador de sauna

Lleve a cabo las siguientes comprobaciones antes de instalar el calentador de sauna.

- La relación entre la potencia de entrada del calentador (kW) y el volumen de la sala de sauna (m<sup>3</sup>). Los volúmenes recomendados se indican en la Tabla de la página 3. No debe superarse el volumen máximo ni el volumen mínimo.
- La altura de la sala de sauna debe tener un mínimo de 1900 mm.
- Las paredes de piedra de mampostería sin aislar prolongan el tiempo de precalentamiento. Cada metro cuadrado de techo o pared enlucido añade entre 1,2 m<sup>3</sup> al volumen de la sauna.
- Compruebe en la página 6 de la Tabla para conocer la potencia adecuada del fusible (A) y el diámetro correcto del cable de alimentación (mm<sup>2</sup>) para el calentador de sauna en cuestión.
- Respete la separación de seguridad especificada para el espacio que rodea al calentador de sauna. Respete las distancias de seguridad alrededor del calentador de sauna especificadas en la Tabla de la página 3. El calentador de sauna se nivela mediante unos pies ajustables
- Debe haber suficiente espacio alrededor del panel de control a efectos de mantenimiento. Una puerta también puede considerarse área de mantenimiento.

Solo se permite el uso de un calentador de sauna por cada sala de sauna.

## Instalación

Respete la separación de seguridad especificada en la página 3 al instalar el calentador de sauna. Un panel fino no es una base de montaje adecuada; hay que reforzar la base con madera por detrás del panel. Deben respetarse los diferentes valores de separación mínima indicados en la página 3, incluso si los materiales de la pared de la sala de sauna son ignífugos.

Las paredes o techos no deben estar recubiertos de paneles de yeso reforzado con fibra ni con otro revestimiento ligero, ya que podrían provocar un incendio.

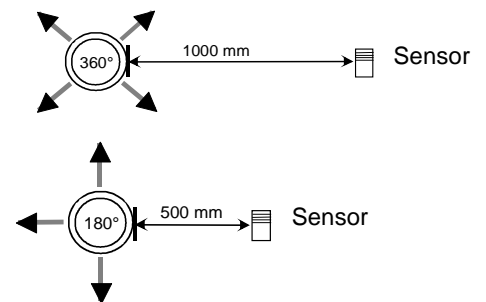
Consulte la información de instalación y operación del centro de control, en la guía de operación e instalación del centro de control.

### Instalación del sensor cerca de un conducto de suministro de aire

El aire de la sala de sauna debe cambiarse seis veces por hora. El diámetro de la tubería de suministro de aire debe ser de 50 a 100 mm.

Debe instalarse un conducto de suministro de aire circular (360°) a 1000 mm de distancia del sensor (como mínimo).

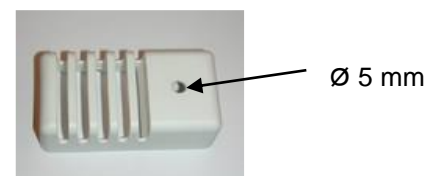
Debe instalarse un conducto de suministro de aire con un panel de dirección de caudal (180°) a 500 mm del sensor (como mínimo). El caudal de aire debe dirigirse lejos del sensor.



### Instalación en techo del sensor

En las instalaciones en techo, debe practicarse un orificio de 5 mm en la carcasa del sensor para permitir el drenaje de agua condensada.

No rocíe agua directamente sobre el sensor ni permita que se salpique agua con la cuchara de la sauna.



## Calentamiento de la sauna

Antes de encender el calentador de sauna, asegúrese de que la sala de sauna es adecuada para su uso. Cuando se calienta por primera vez, el calentador de sauna puede emitir un olor particular. Si detecta un olor procedente del calentador de sauna mientras se calienta, desconéctelo brevemente y airee la sala. Después ya puede volver a encender el calentador de sauna.

Debe comenzar a calentar la sauna cerca de una hora antes del momento en que planea tomarse un baño, para que las piedras alcancen la temperatura adecuada y el aire se caliente de forma uniforme en la sala.

Si tiene algún problema, póngase en contacto con el servicio de reparación.

Una temperatura suave y agradable para tomar una sauna es de aproximadamente 70 °C.

**No coloque ningún objeto sobre el calentador de sauna. No seque la ropa sobre el calentador de sauna ni en un lugar cercano.**

## Tecnología Helo-WT en un calentador Havanna D

Helo Water Tech (Helo-WT) utiliza la energía térmica del calentador para calentar agua y elevar el nivel de humedad sin necesidad de una fuente de calor independiente. El aire humidificado mejora el clima de la sauna y, además, es posible evaporar distintos aromas y sales para disfrutar de una experiencia en la sauna más agradable.

Para obtener información: [www.tylohelo.com](http://www.tylohelo.com)

## Distancias de seguridad del calentador y posición del sensor

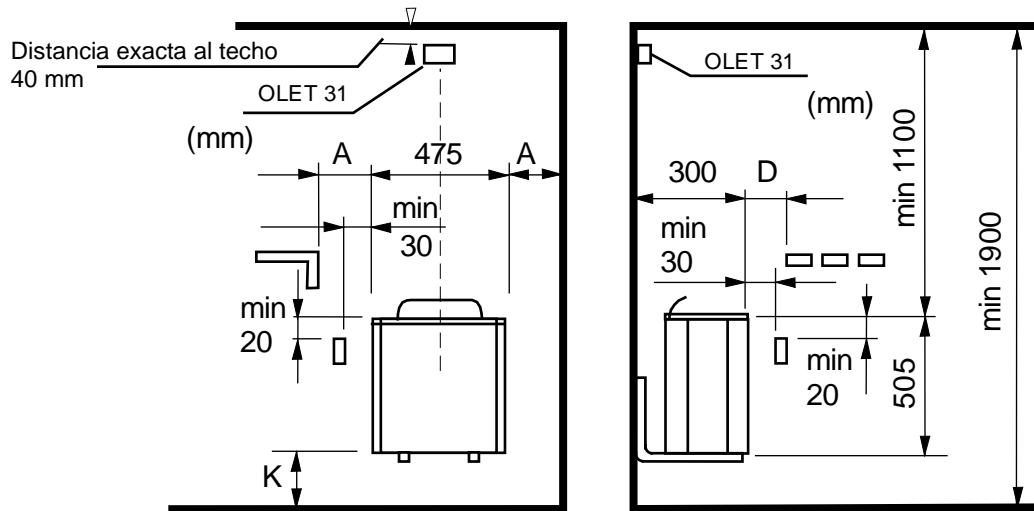
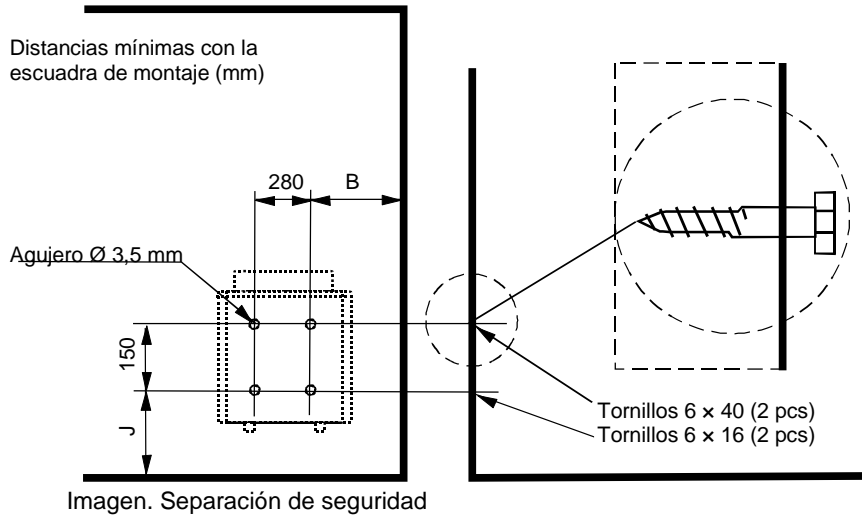


Imagen. Distancias de seguridad del calentador y posición del sensor

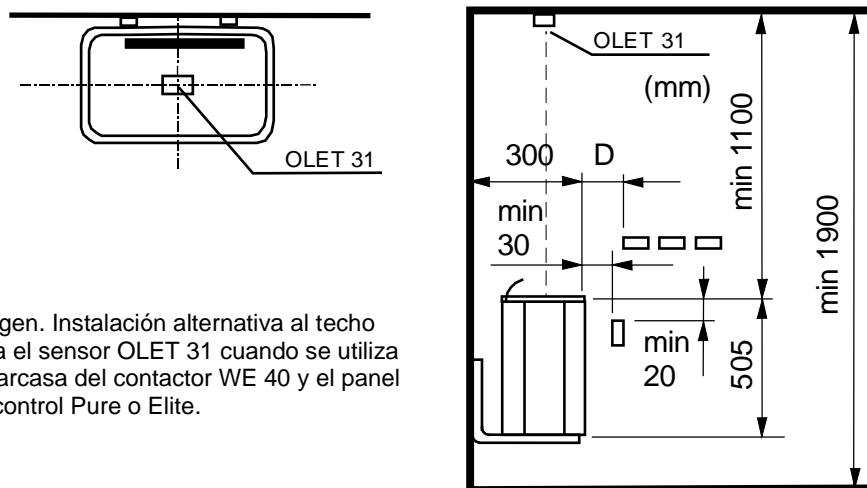
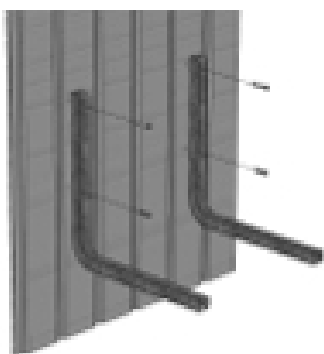


Imagen. Instalación alternativa al techo para el sensor OLET 31 cuando se utiliza la carcasa del contactor WE 40 y el panel de control Pure o Elite.

Efecto	Sala de sauna			Distancia mínima con						Piedra	
	Volumen		Alltura	Pared lateral	Por delante	Al techo	Suelo			min. Sobre kg	max. Sobre kg
	min. m <sup>3</sup>	max. m <sup>3</sup>									
4,5	3	6	1900	40	80	1100	120	135	245	20	28
6,0	5	9	1900	45	100	1100	120	140	245	20	35
8,0	8	12	1900	75	130	1100	150	170	275	20	35
9,0	9	13	1900	80	150	1100	150	175	275	20	35

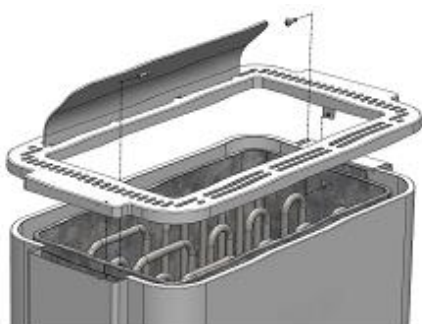
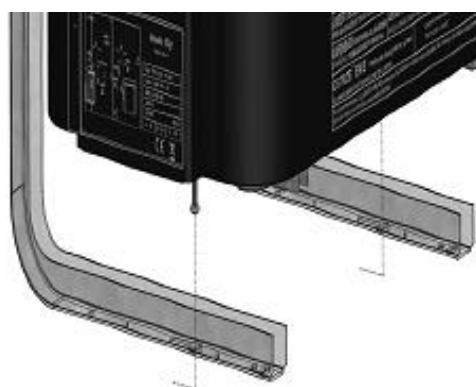
Tabla. Separación de seguridad

## Instalación del calentador de sauna



1. El soporte de pared debe fijarse a la pared de conformidad con las dimensiones de montaje.  
Las dimensiones se encuentran en la página siguiente.

2. Montaje del calentador de sauna sobre las escuadras de soporte.



3. Coloque el calentador sobre las escuadras de soporte, de manera que la caja de conexiones quede hacia el lado accesible, para poder realizar la instalación y la conexión del cable eléctrico.  
Si desea colocar la caja de conexiones hacia el otro lado, deberá darle la vuelta al conducto de vapor (marco del compartimento de piedras). El conducto de vapor está fijado con dos tornillos en la parte interior del compartimento de piedras (consulte la imagen). El collar (el borde superior) del conducto de vapor debe colocarse siempre lo más cerca posible de la pared. Después del montaje, apriete los tornillos y compruebe que el calentador quede bien fijado levantándolo con cuidado.

Imagen. Instalación del calentador de sauna

## Control remote

El Calentador se puede controlar de forma remota conectando un contactor cerrado, que se pueda disparar mediante impulsos, a los conectores 3 y 4 de una placa de circuito RJ10. El tamaño de cable recomendado es AWG 24 o 26.

La longitud de los cables AWG 24 puede ser 200 m como máximo.

La longitud de los cables AWG 26 puede ser 130 m como máximo.

## Conectores RJ 10 de la placa del circuito

**NOTA: si las conexiones se realizan de forma incorrecta, la placa de circuito puede estropearse.**

Sensor adicional (NTC)			Interruptor de control remoto (interruptor ext.)			Interruptor de puerta		
Clavija 1			Clavija 1			Clavija 1		
Clavija 2	NTC 10 kOhm	3,3 V	Clavija 2			Clavija 2	LED de alarma	Tierra
Clavija 3	NTC 10 kOhm	CPU	Clavija 3	Al interruptor	Tierra	Clavija 3	Interruptor de puerta	Tierra
Clavija 4			Clavija 4	Al interruptor	12 V CC	Clavija 4	Interruptor de puerta	12 V CC

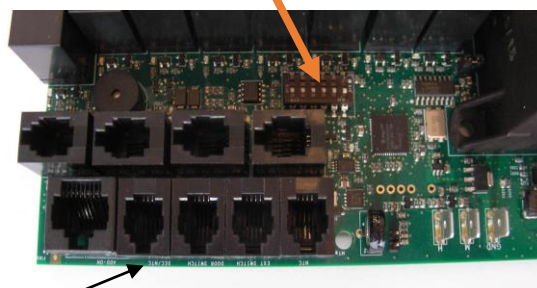
Sensor (sec./NTC)		
Clavija 1	Tope final	Tierra
Clavija 2	NTC 10 kOhm	3,3 V
Clavija 3	NTC 10 kOhm	CPU
Clavija 4	Tope final	10 V

Tabla. Orden de acoplamiento de los conectores RJ 10 a la placa de circuito

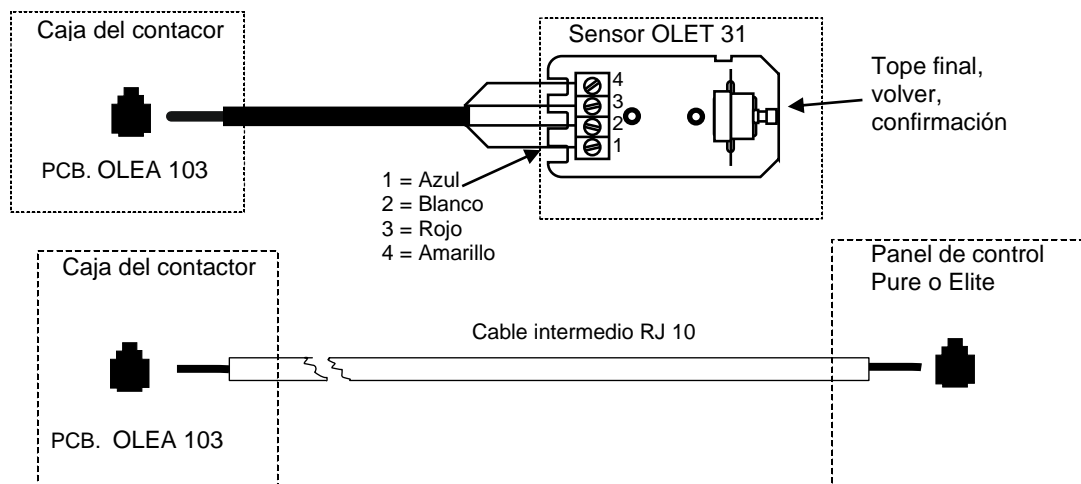


Posiciones de conmutadores DIP para uso del calentador de sauna.

Conectores RJ10 del panel de control



Orden de los conectores RJ 10. Sensor, interruptor de puerta, control remoto, NTC adicional



## Interruptor de puerta

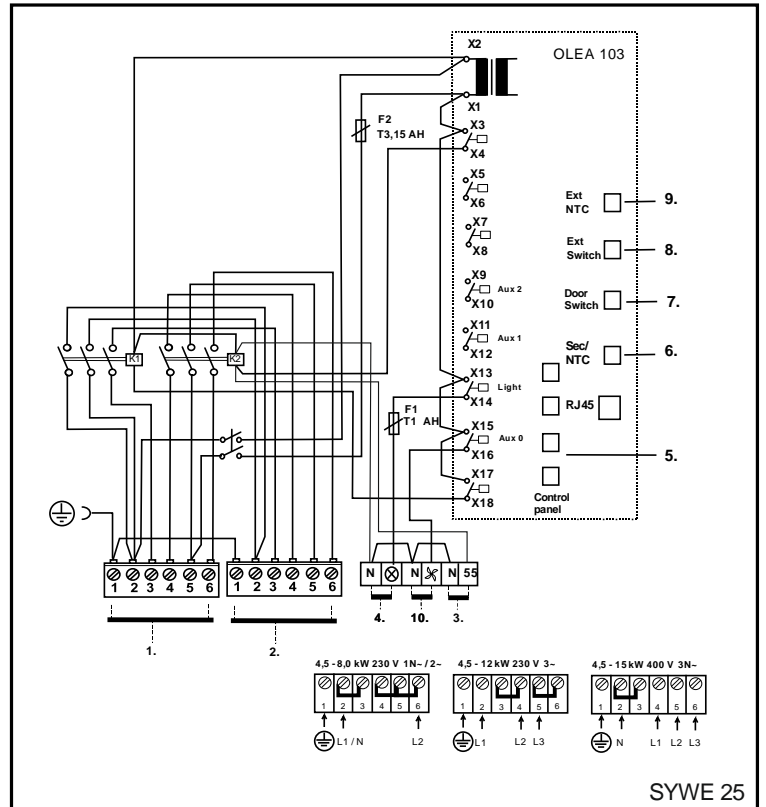
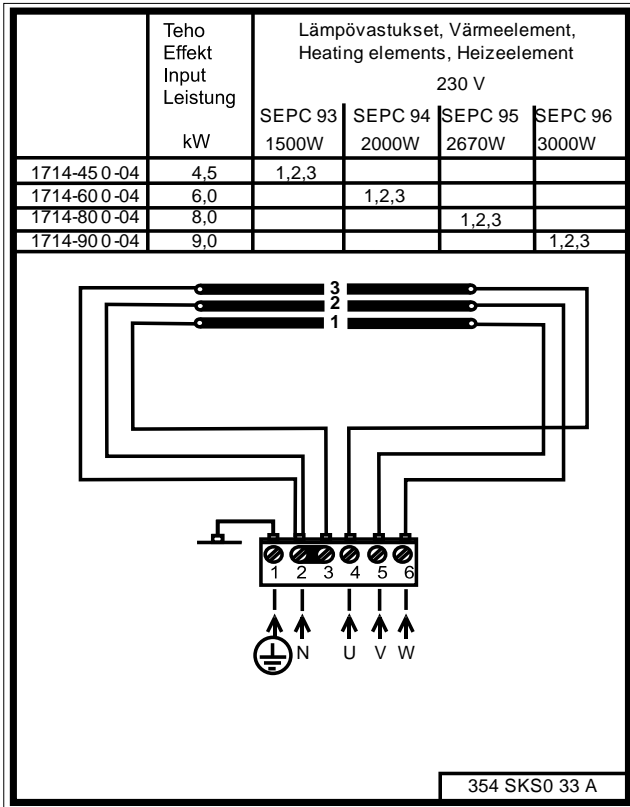
El interruptor de puerta es el interruptor situado en la puerta de la sauna. Este interruptor cumple las normativas. Las saunas públicas y privadas deben contar con un interruptor de puerta siempre que se pueda encender el calentador desde el exterior de la sauna, por ejemplo, con un botón de encendido/apagado o un método similar.

Para obtener información: [www.tylohelo.com](http://www.tylohelo.com)

## Piedras del calentador de sauna

- Las piedras de sauna deben apilarse con separación entre sí para permitir una buena ventilación. No doble las resistencias contra el marco o contra sí mismas.
- Las piedras se deben apilar de modo que cubran las resistencias. No obstante, no se debe acumular una gran pila de piedras sobre las resistencias. Para conocer la cantidad suficiente de piedras, consulte la tabla de la página 3. Las piedras pequeñas contenidas en el paquete no deben apilarse en el calentador de sauna.
- Vacíe el depósito de piedras con frecuencia, por lo menos una vez al año en el caso de uso privado. Retire las piedras pequeñas y rotas, y sustitúyalas por otras nuevas.
- Si se trata de un uso comercial, esto debe realizarse por lo menos cada dos meses.
- No se permite el uso de piedras de cerámica. Podrían causar daños al calentador de sauna que no están cubiertos por la garantía.
- No utilice esteatitas como piedras de sauna. La garantía de la estufa no cubrirá los daños derivados de dicho uso.
- No utilice lava de como piedras de sauna. La garantía de la estufa no cubrirá los daños derivados de dicho uso.
- **NO USE EL CALENTADOR SIN PIEDRAS.**

## Diagrama de cableado Calentador Vienna y caja kontaktor WE 40



1. Entrada de alimentación de Contactor
2. Entrada de alimentación de Calentador
3. Contact de signal
4. Luz de la sauna
5. Pannelo di controllo Pure o Elite
6. Sensor OLET 31
7. Interrupteur de porte
8. Control remoto
9. Sensor extra (Extra NTC)
10. Ventilateur

Efecto kW	Alimentación eléctrica Cable H07RN -F/ 60245 IEC 66 mm <sup>2</sup> 400V 3N~	Fusible A	Alimentación eléctrica Cable H07RN -F/ 60245 IEC 66 mm <sup>2</sup> 230V 3~	Fusible A	Alimentación eléctrica Cable H07RN -F/ 60245 IEC 66 mm <sup>2</sup> 230V 1 N~ / 2~	Fusible A
4,5	5 x 1,5	3 x 10	4 x 2,5	3 x 16	3 x 4	1 x 20
6,0	5 x 1,5	3 x 10	4 x 2,5	3 x 16	3 x 10	1 x 35
8,0	5 x 2,5	3 x 16	4 x 6	3 x 25	3 x 10	1 x 35
9,0	5 x 2,5	3 x 16	4 x 10	3 x 35	-----	-----

Tabla. Cable de conexión y fusibles.

### Conexión del calentador de sauna a la red eléctrica

La conexión del calentador de sauna a la red eléctrica deberá ser llevada a cabo por un electricista cualificado de conformidad con la normativa en vigor. El calentador de sauna se conecta con una conexión semipermanente. Utilice cables H07RN-F (60245 IEC 66) o equivalentes. Los demás cables de salida (lámpara de señalización, conmutador de calefacción eléctrica) deben seguir estas recomendaciones. No utilice un cable con aislamiento de PVC como cable de conexión para el calentador de sauna.

Para obtener información Instrucciones Havana D : [www.tylohel.com](http://www.tylohel.com)

# helo

REWARD YOURSELF

## Как быстро начать использовать Havana D Helo-WT



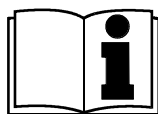
### ЭЛЕКТРОКАМЕНКИ:

1714 – 450 – 04

1714 – 600 – 04

1714 – 800 – 04

1714 – 900 – 04



Загрузить более  
подробные инструкции

[www.tylohelo.com](http://www.tylohelo.com)

230V – 240V 1N~ / 2~

230V 3~

400V – 415V 3N~

### ПУЛЬТЫ УПРАВЛЕНИЯ:

1601 – 41 (RA – 41) Pure

1601 – 42 (RA – 42) Elite



Pure



Elite



Кожух контактора WE 40

## Проверьте перед тем, как включить электрокаменку

- Помещение пригодно для приема сауны.
- Окна и двери закрыты.
- Каменка заполнена камнями, соответствующими рекомендациям изготовителя. Камни уложены с зазорами и покрывают нагревательные элементы.

ПРИМЕЧАНИЕ: запрещается использовать керамические камни.

Главный выключатель нагревателя расположен в его нижней части справа (если смотреть на нагреватель с лицевой стороны). Главный выключатель имеет маркировку «0 – 1».

## Сауна

Стены и потолок сауны должны быть хорошо теплоизолированы. Материалы, которые аккумулируют тепло, такие как плитка и штукатурка должны быть изолированы. Рекомендуется использоваться деревянные панели для обшивки сауны. Если в помещении сауны есть материалы, поглощающие тепло, такие как декоративные камни, стекло и т.д., они увеличивают время прогрева сауны, даже если само помещение хорошо теплоизолировано (смотрите стр 2.)

## Информация для пользователей

Это устройство может использоваться детьми не младше 8 лет, лицами с ограниченными физическими, сенсорными или умственными способностями, а также лицами без опыта и знаний о работе устройства только при условии, что указанные лица были проинструктированы относительно техники безопасности и рисков, связанных с использованием устройства. Детям не разрешается играть с устройством или выполнять его чистку и обслуживание без присмотра взрослых. (7.12 EN 60335-1:2012)

## Управление электрокаменкой

Ознакомьтесь с инструкцией к соответствующему пульту управления.

Если у вас возникнут какие-либо проблемы, пожалуйста, свяжитесь с сервис-центром дистрибьютора.

Для дополнительной информации по использованию сауны, посетите наш сайт [www.tylohelo.com](http://www.tylohelo.com)

## Подготовка к установке электрокаменки

Проверьте следующее перед тем, как устанавливать электрокаменку.

- Соотношение мощности печи (кВт) и объема помещения сауны (м<sup>3</sup>). Рекомендуемые значения соотношения «объем / мощность» приведены в таблице на стр. 3. Запрещается выходить за пределы минимального и максимального объема.
- Высота потолка в помещении сауны должна быть не ниже 1900 мм.
- Неизолированные и кирпичные стены увеличивают время предварительного прогрева. Каждый квадратный метр оштукатуренного потолка или стены добавляет к объему помещения сауны 1,2 м<sup>3</sup>.
- Номинал предохранителя (А) и площадь сечения силового кабеля (мм<sup>2</sup>) для конкретной печи указаны в таблице на стр. 6.
- Размеры безопасных расстояний вокруг печи приведены в таблице на стр. 3. Для выравнивания нагревателя для сауны используются регулируемые ножки.
- Помните, что вокруг пульта управления должно быть достаточно пространства для проведения техобслуживания, входной двери и т.п.

В помещении сауны разрешается устанавливать только одну печь.

## Установка

При установке печи следует придерживаться рекомендаций по безопасным расстояниям, приведенных на с. 3 данного документа. Тонкая вагонка не пригодна для использования в качестве основания для крепления. Место крепления следует усилить деревянным брусом. Указанные на с. 3 минимальные расстояния должны быть выдержаны даже при облицовке стен сауны негорючими материалами. Запрещается облицовывать стены

или потолок гипсокартоном или другими легкими покрытиями, поскольку они могут стать источником возгорания.

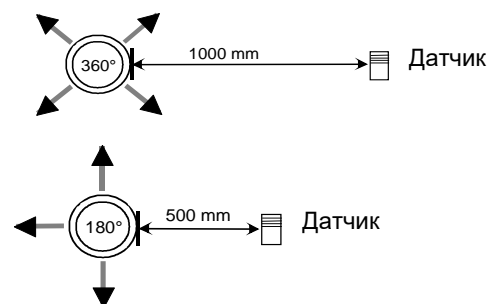
См. Информацию по установке и эксплуатации центра управления в руководстве по эксплуатации и установке центра управления.

### Установка датчика вблизи отверстий приточной вентиляции

Воздух сауны должен быть заменяться шесть раз в час. Труба для притока воздуха должна иметь диаметр от 50 до 100 мм.

Отверстие приточной вентиляции круглого (360°) сечения должно находиться на расстоянии не менее 1000 мм от датчика.

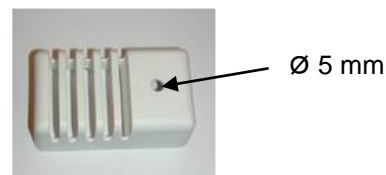
Отверстие приточной вентиляции с панелью, направляющей воздушный поток (180°), должно находиться на расстоянии не менее 500 мм от датчика. Воздушный поток должен быть направлен в сторону от датчика.



### Установка датчика на потолке

При установке на потолке в корпусе датчика необходимо просверлить отверстие диаметром 5 мм для стока конденсированной воды.

Не распыляйте воду на датчик и не допускайте попадания на него брызг при использовании кружки для сауны.



## Нагрев сауны

Перед тем, как включить электрокаменку, удостоверьтесь, что сауна пригодна к использованию. При первом нагреве электрокаменка может издавать некоторый запах. Если Вы почувствовали запах, выключите электрокаменку и проверьте сауну. Затем включите ее снова.

Вам необходимо включить электрокаменку приблизительно за один час до посещения сауны, для того, чтобы камни и воздух внутри успели равномерно прогреться.

Если у вас возникнут какие-либо проблемы, пожалуйста, свяжитесь с сервис-центром дистрибьютора.

Комфортная, мягкая температура для принятия сауны составляет около 70 °С.

**Не кладите никаких предметов на электрокаменку. Не сушите одежду на электрокаменке или рядом с ней.**

## Технология Helo-WT в нагревателе Himalaya

В технологии Helo Water Tech (Helo-WT) тепловая энергия нагревателя задействуется для нагрева воды и повышения уровня влажности без использования отдельного источника тепла. Увлажненный воздух улучшает климат в сауне, при этом испарение различных ароматизаторов и солей позволяет получить больше удовольствия от пребывания в сауне. Для дополнительной информации: [www.tylohelo.com](http://www.tylohelo.com)

## Безопасные расстояния для электрокаменки.

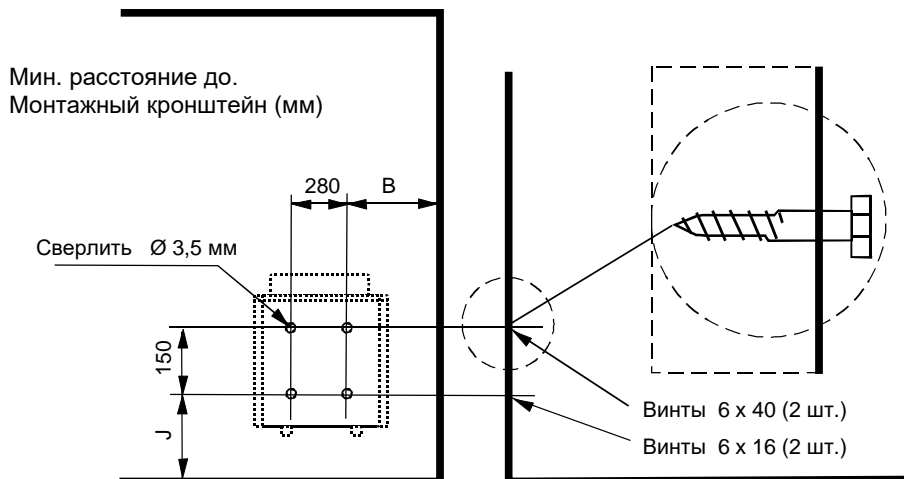


Рисунок. Установка обогревателя на стену

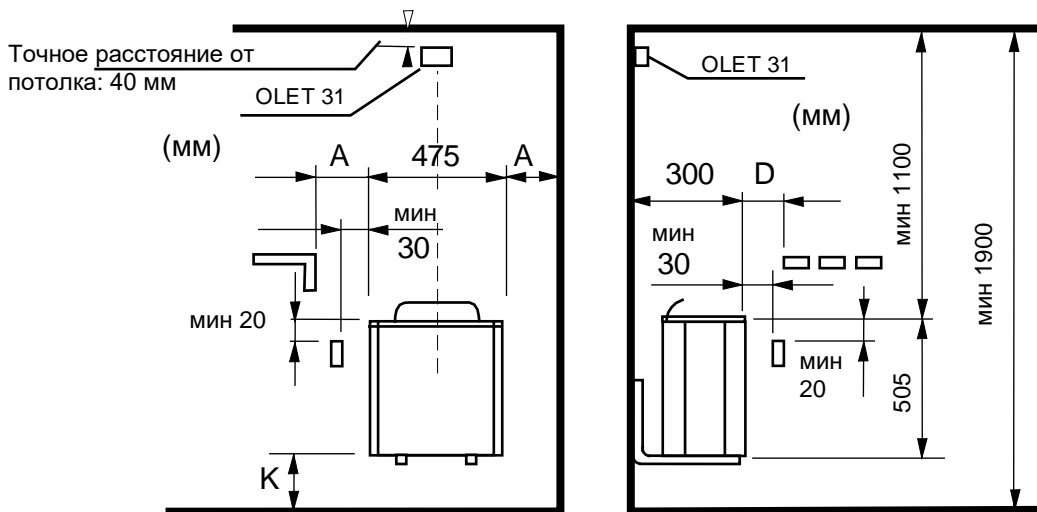


Рисунок. Безопасные расстояния и положение датчика

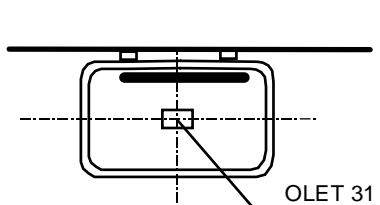
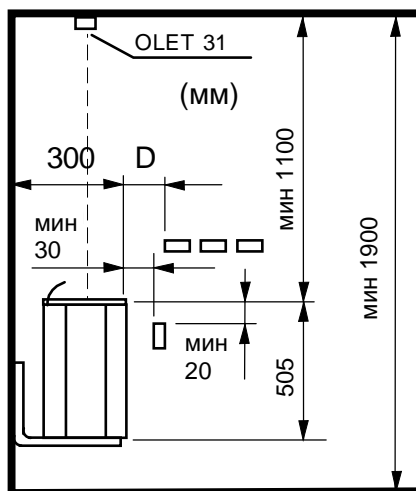


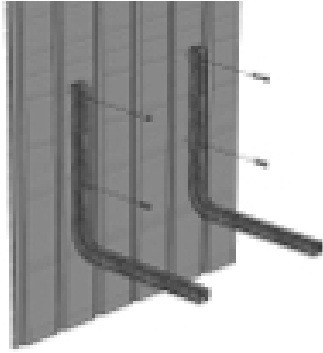
Рисунок. Потолочная установка альтернативное место установки датчика OLET 31 при использовании корпуса контактора WE 40 и панели управления Pure или Elite.



Мощность кВт	Помещение для сауны		Минимальные расстояния для элетрокаменок						Масса камней		
	Объем		Мин. высота мин. мм	От бок.поверх до стены A мм	От перед. поверх. до полков D мм	До по- толка мм	До пола K мм	B мм	J мм	мин. прибл. кг	макс. прибл. кг
	мин. м³	макс м³									
4,5	3	6	1900	40	80	1100	120	135	245	20	28
6,0	5	9	1900	45	100	1100	120	140	245	20	35
8,0	8	12	1900	75	130	1100	150	170	275	20	35
9,0	9	13	1900	80	150	1100	150	175	275	20	35

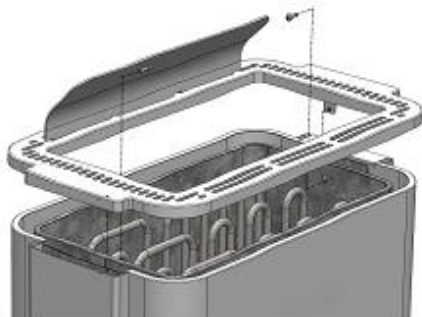
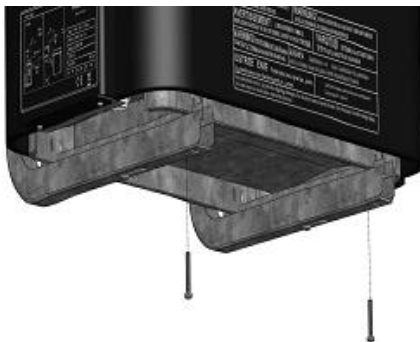
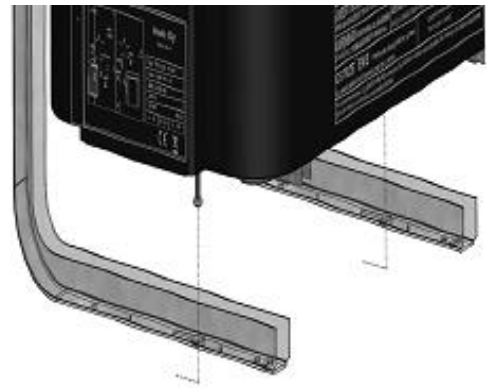
Таблица. Безопасные расстояния

## Установка нагревателя для сауны



1. Настенное крепление устанавливается на стену в соответствии с монтажными размерами. Эти размеры можно посмотреть на следующей странице.

2. Монтаж нагревателя для сауны на опорных



3. Поднимите нагреватель на опорные кронштейны таким образом, чтобы соединительная коробка находилась на открытой стороне для монтажа и подключения электрического кабеля. Если вы хотите, чтобы соединительная коробка располагалась на другой стороне, необходимо перевернуть направляющую для пара (рамку отсека с камнями). Направляющая для пара крепится двумя винтами с внутренней стороны отсека с камнями (см. рисунок). Борт (верхний край) направляющей для пара всегда должен размещаться ближе к стене. После монтажа следует затянуть винты и, осторожно приподняв нагреватель, убедиться, что он надежно закреплен.

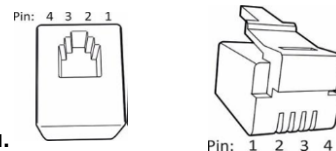
Рисунок 1 Установка печи в сауне

## Дистанционное управление

Электрокаменки можно управлять дистанционно. Для этого к разъемам 3 и 4 печатной платы RJ10 подключают контактор с нормально замкнутыми контактами, который можно переключать импульсом. Рекомендуемый размер кабеля AWG 24 или 26. Максимальная длина кабеля AWG 24 равна 200 м. Максимальная длина кабеля AWG 26 равна 130 м.

### Разъемы платы RJ 10

**ПРИМЕЧАНИЕ.** В случае неправильного подключения печатная плата может выйти из строя.

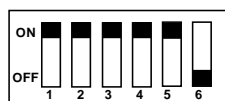


Дополнительный датчик (NTC)			Переключатель дистанционного управления (внешний переключатель)			Дверной выключатель		
Контакт 1			Контакт 1			Контакт 1		
Контакт 2	Термистор NTC 10 кОм	3,3 В	Контакт 2			Контакт 2	Аварийный светодиодный индикатор	Земля
Контакт 3	Термистор NTC 10 кОм	Центральный процессор	Контакт 3	К выключателю	Земля	Контакт 3	Дверной выключатель	Земля
Контакт 4			Контакт 4	К выключателю	12 В пост. тока	Контакт 4	Дверной выключатель	12 В пост. тока

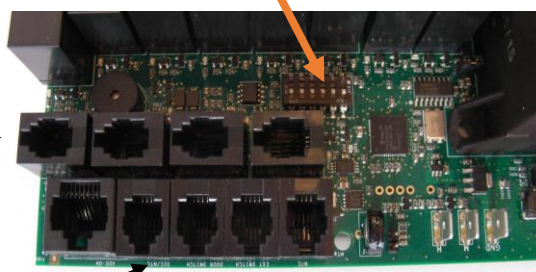
Датчик (Sec/NTC)		
Контакт 1	Окончательная остановка	Земля
Контакт 2	Термистор NTC 10 кОм	3,3 В
Контакт 3	Термистор NTC 10 кОм	Центральный процессор
Контакт 4	Окончательная остановка	10 В

Табл. Порядок соединения RJ 10-разъемов на плате

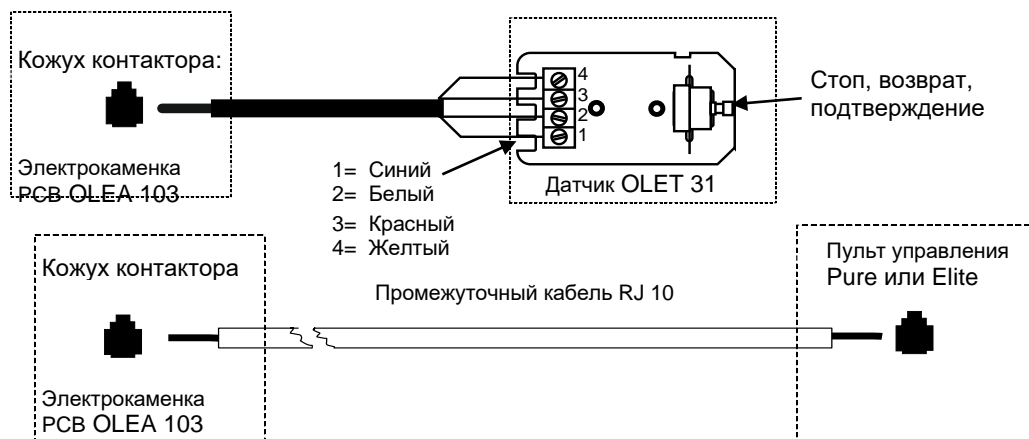
Разъемы RJ 10 панели управления



Положения DIP-переключателей при использовании нагревателя



Расположение разъемов RJ 10. Датчик, дверной выключатель, дистанционное управление, дополнительный датчик NTC



## Камни для электрокаменки

- Камни следует укладывать с зазорами, чтобы усилить вентиляцию между ними. Следите, чтобы нагревательные элементы не соприкасались друг с другом или с корпусом электрокаменки. Не сгибайте нагревательные элементы.
- Камни нужно укладывать так, чтобы они покрывали нагревающие элементы. Однако не кладите большое количество камней на нагревательные элементы. Количество камней, необходимое для укладки смотрите в Табл. на странице 3.
- Регулярно, по крайней мере один раз в год при частном использовании, опорожняйте отсек для камней, удаляйте мелкие и сломанные камни и заменяйте их новыми.
- При коммерческом использовании эта операция должна выполняться не реже одного раза в два месяца.
- Гарантия на электрокаменку не действительна для дефектов, возникших в результате плохой вентиляции, вызванной использованием мелких камней, а также чрезмерно плотной укладкой камней.
- Не допускается использование тальковый камень, это может привести к таким повреждениям электрокаменки, на которые не распространяется гарантия производителя
- Не используйте в камней для сауны тальковый камень. Гарантией на плиту не покрываются любые повреждения, полученные в результате его использования.
- **ЗАПРЕЩАЕТСЯ ИСПОЛЬЗОВАТЬ НАГРЕВАТЕЛЬ БЕЗ КАМНЕЙ!**

## Vienna схема подключения нагревателя и корпуса контактора WE 40

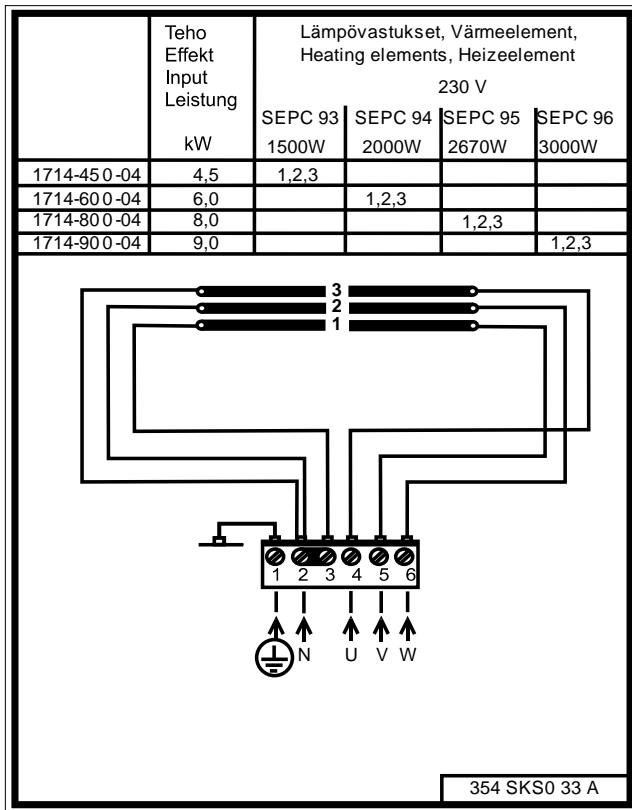


Рисунок. Монтажная схема

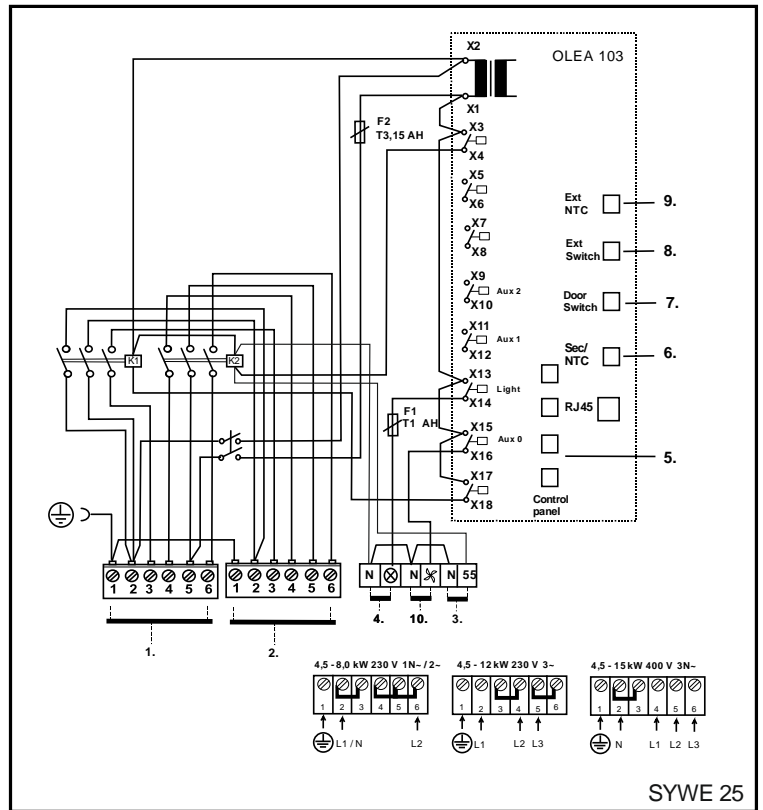


Рисунок. Схема подключения контактора коробки WE 40

1. Входное напряжение контактора коробки
2. Входное напряжение Печь
3. Сигнала контакт
4. Выход для освещения
5. Пульт управления Pure или Elite
6. Датчик OLET 31
7. Дверной выключатель
8. Дистанционное управление
9. Дополнительный датчик (Дополнительный NTC)
10. Вентилятор не более 100 Вт

Мощность kW	Силовой кабель H07RN -F/ 60245 IEC 66 mm <sup>2</sup> 400V 3N~	предохранитель A	Силовой кабель H07RN -F/ 60245 IEC 66 mm <sup>2</sup> 230V 3~	предохранитель A	Силовой кабель H07RN -F/ 60245 IEC 66 mm <sup>2</sup> 230V 1 N~/ 2~	предохранитель A
4,5	5 x 1,5	3 x 10	4 x 2,5	3 x 16	3 x 4	1 x 20
6,0	5 x 1,5	3 x 10	4 x 2,5	3 x 16	3 x 10	1 x 35
8,0	5 x 2,5	3 x 16	4 x 6	3 x 25	3 x 10	1 x 35
9,0	5 x 2,5	3 x 16	4 x 10	3 x 35	-----	-----

### Подключение электрокаменки к электропитанию

Подключение печи к электросети должен производить квалифицированный электрик с соблюдением действующих норм. Печь подключают полупостоянным соединением с использованием кабеля H07RN-F (60245 IEC 66) или аналогичного ему. При выборе остальных кабелей (сигнальная лампа, переключатель электрического отопления – при использовании) придерживайтесь этих же рекомендаций. Запрещается использовать для подключения печи кабели с изоляцией из ПВХ. За дополнительной: [www.tylohelo.com](http://www.tylohelo.com)

### Дверной выключатель

Под дверным выключателем подразумевается выключатель на двери сауны. Данный выключатель соответствует правилам. Общественные и частные сауны должны быть оснащены дверным выключателем; речь идет о таких саунах, в которых нагреватель можно включать, находясь снаружи сауны, например при помощи кнопки «Вкл./Выкл.» или аналогичным способом.

Для дополнительной информации о дверном выключателе: [www.tylohelo.com](http://www.tylohelo.com)

# helo

REWARD YOURSELF

Skrócona instrukcja obsługi pieca do **Havanna D Helo-WT**



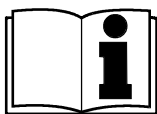
**ELEKTRYCZNY PIEC DO SAUNY:**

1714 – 450 – 04

1714 – 600 – 04

1714 – 800 – 04

1714 – 900 – 04



**Pobierz  
szczegółowe instrukcje**

<http://www.tylohelo.com>

230V – 240V 1N~ / 2~

230V 3~

400V – 415V 3N~

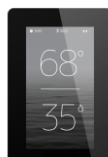
**PANEL STERUJĄCY:**

1601 – 41 (RA – 41) Pure

1601 – 42 (RA – 42) Elite



Pure



Elite



Skrzynka stycznika WE 40

## Sprawdź przed skorzystaniem z sauny

1. Czy kabina sauny jest przystosowana do kąpieli saunowych?
2. Czy drzwi i okno w saunie są zamknięte?
3. Czy piec do sauny jest wypełniony kamieniami, które są zgodne z zaleceniami producenta, a elementy grzejne są przykryte kamieniami ułożonymi luźno w stosie?

UWAGA! Stosowanie kamieni ceramicznych jest niedozwolone.

Główny wyłącznik pieca znajduje się u jego dołu po prawej stronie (patrząc od przodu).

Główny wyłącznik oznaczony jest etykietą 0 – 1.

## Kabina sauny

Ściany i sufit kabiny sauny powinny mieć dobrą izolację termiczną. Wszystkie powierzchnie akumulujące ciepło, takie jak płytki ceramiczne lub tynk muszą być zaizolowane. Wewnątrz kabiny sauny zaleca się zastosowanie paneli drewnianych. Jeżeli w kabinie sauny są elementy akumulujące ciepło, takie jak kamień dekoracyjny, szkło itp, mogą one wydłużyć czas nagrzewania, nawet jeżeli kabina sauny jest dobrze zaizolowana (patrz strona 2. Przygotowanie do instalacji pieca do sauny).

## Informacja dla użytkowników

Urządzenie nie może być obsługiwane przez dzieci poniżej ósmego roku życia, osoby o ograniczonych zdolnościach fizycznych, sensorycznych i umysłowych oraz osoby nieposiadające wiedzy i doświadczenia w zakresie jego obsługi, jeżeli osoby te nie zostały poinformowane o bezpiecznym sposobie korzystania z urządzenia oraz związanych z jego eksploatacją zagrożeniach. Dzieciom nie wolno bawić się urządzeniem ani czyścić go i wykonywać prac konserwacyjnych bez nadzoru (7.12 PN-EN 60335-1:2012).

## Obsługa elementów sterowania panelu sterowania

Patrz szczegółowe instrukcje obsługi panelu sterowania.

W przypadku jakichkolwiek problemów, skontaktuj się z Autoryzowanym Serwisem Helo-Koperfam.

Dodatkowe informacje dotyczące pieca sauny: [www.tylohelo.com](http://www.tylohelo.com)

## Przygotowanie do instalacji pieca do sauny

Sprawdź poniższe przed rozpoczęciem instalacji pieca sauny.

- Współczynnik mocy zasilania pieca (kW) do objętości pomieszczenia (m<sup>3</sup>). Zalecenia dotyczące objętości są przedstawione w tabeli na stronie 3. Wartości minimalne i maksymalne nie mogą być przekraczane.
- Wysokość kabiny sauny musi wynosić min. 1900 mm.
- Ściany nieizolowane i wykonane z kamienia wydłużają czas ogrzewania wstępnego. Każdy metr kwadratowy tynkowanego sufitu lub ściany dodaje 1,2 m<sup>3</sup> do objętości pomieszczenia sauny.
- Patrz tabela na stronie 6, aby uzyskać informację o odpowiedniej wielkości bezpiecznika (A) i właściwej średnicy przewodu zasilającego (mm<sup>2</sup>) pieca sauny
- Sprawdź, czy zostały zachowane bezpieczne odległości wokół pieca sauny zgodnie z danymi w tabeli na stronie 3. Poziomy piec sauny jest ustawiany za pomocą regulowanych nóg.
- Wokół panelu sterowania powinna być wystarczająca ilość miejsca na prace konserwacyjne. Również wejście może być uznane za przestrzeń na konserwację.

W pomieszczeniu sauny dopuszczalny jest tylko jeden piec do sauny.

## Instalacja

W czasie instalowania pieca do sauny przestrzegaj odległości bezpieczeństwa podanych na stronie 3. Cienki panel boazerijny nie jest dostatecznie wytrzymały aby przenosić ciężar pieca powierzchnia montażowa powinna być wzmocniona belką pod panelami. Minimalne odległości, określone na stronie 3, muszą być przestrzegane nawet jeżeli materiały ścian nie są palne.

Ściany i sufit nie mogą być wykonane z materiału kartonowo-gipsowego wzmocnianego włóknami lub innej lekkiej okładziny, ponieważ stwarzają one zagrożenie pożarem.

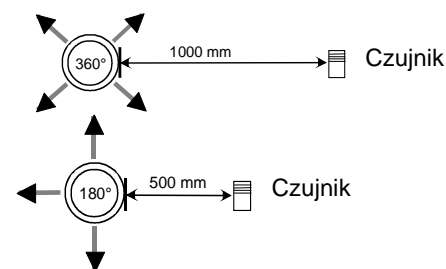
Zobacz informacje na temat instalacji i obsługi centrum sterowania, z instrukcji obsługi i instalacji centrum sterowania.

## Montaż czujnika obok wlotu powietrza

Powietrze w saunie powinno być wymieniane sześć razy na godzinę. Średnica przewodu doprowadzającego powietrze powinna wynosić pomiędzy 50 a 100 mm.

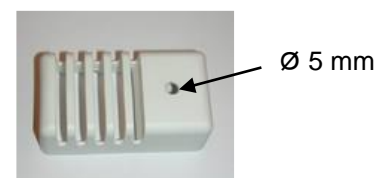
Wlot powietrza cyrkulującego (360°) należy zamontować w odległości co najmniej 1000 mm od czujnika.

Wlot powietrza z panelem kierującym-przepływem (180°) powinien być zamontowany w odległości min. 500 mm od czujnika. Strumień powietrza nie powinien być skierowany na czujnik.



## Instalacja czujnika na suficie

W przypadku instalacji na suficie w obudowie czujnika należy wywiercić otwór o średnicy 5 mm, aby umożliwić odprowadzanie skroplonej pary wodnej. Nie należy przyskać wodą bezpośrednio w stronę czujnika ani polewać go przy użyciu łyżki do sauny.



## Nagrzewanie sauny

Przed włączeniem pieca, upewnij się, że kabina sauny jest przystosowana do kąpiei saunowych.

Podczas pierwszego rozgrzewania piec może wydzielać nieprzyjemny zapach. Jeśli podczas rozgrzewania pieca wykryjesz nieprzyjemny zapach, wyłącz go na chwilę i przewietrz saunę. Następnie ponownie włącz piec.

Piec na około godzinę przed planowanym użyciem sauny, by kamienie miały dość czasu na nagrzanie się, a powietrze wewnątrz kabiny mogło się równomiernie nagrzać.

W przypadku jakichkolwiek problemów, skontaktuj się z Autoryzowanym Serwisem Helo-Koperfam.

Optymalna i przyjemna temperatura w saunie wynosi około 70°C.

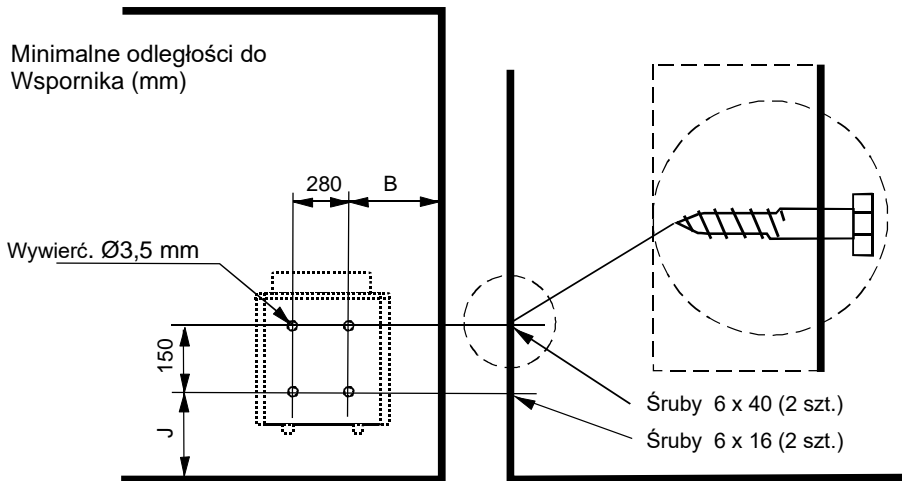
**Nie kładź żadnych przedmiotów na piecu. Nie susz ubrań na piecu ani w jego pobliżu.**

## Technologia Helo-WT w piecu Havanna D

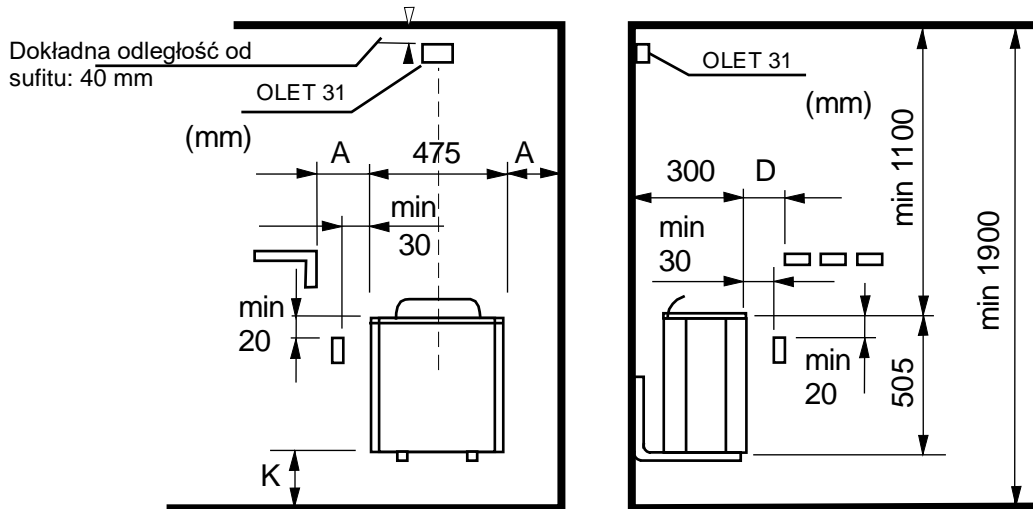
Technologia Helo Water Tech (Helo-WT) korzysta z energii termicznej pieca do ogrzania wody i podniesienia poziomu wilgotności, bez konieczności użycia oddzielnego źródła ciepła. Wilgotne powietrze poprawia klimat w saunie, do wody można także dodać różnego rodzaju substancje zapachowe oraz sole, dzięki którym wizyta w saunie będzie przyjemniejsza.

Dodatkowe informacje [www.tylohelo.com](http://www.tylohelo.com)

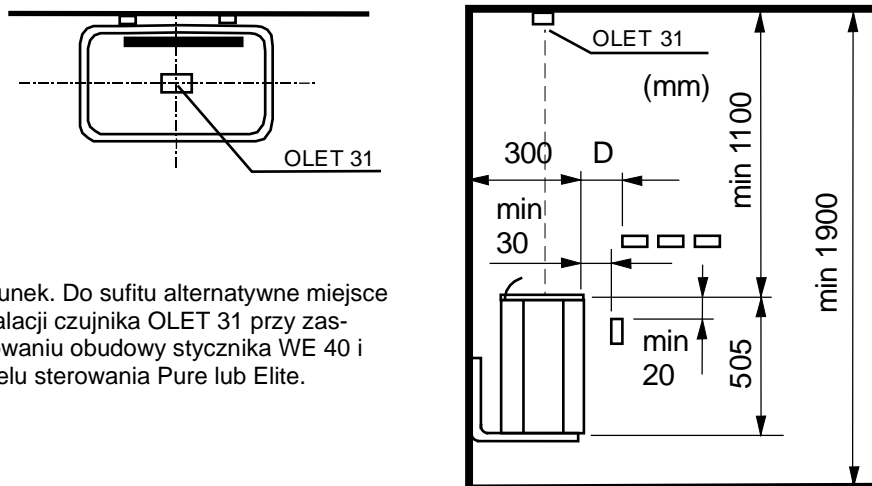
## Bezpieczne odległości pieca oraz położenie czujnika



Rysunek. Odległości bezpieczeństwa pieca do sauny



Rysunek. Bezpieczne odległości pieca oraz położenie czujnika, Dokładna odległość od sufitu 40 mm

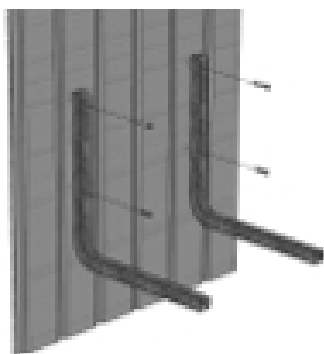


Rysunek. Do sufitu alternatywne miejsce instalacji czujnika OLET 31 przy zastosowaniu obudowy stycznika WE 40 i panelu sterowania Pure lub Elite.

Moc	Kabina sauny			Minimalna odległość pieca						Ilość kamieni	
	Kubatura		Wysokość	Od przedniej powierzchni	Od przedniej powierzchni	Do sufitu	Do podłogi	B	J	min. ca. kg	max. ca. kg
	min. m <sup>3</sup>	max. m <sup>3</sup>									
4,5	3	6	1900	40	80	1100	120	135	245	20	28
6,0	5	9	1900	45	100	1100	120	140	245	20	35
8,0	8	12	1900	75	130	1100	150	170	275	20	35
9,0	9	13	1900	80	150	1100	150	175	275	20	35

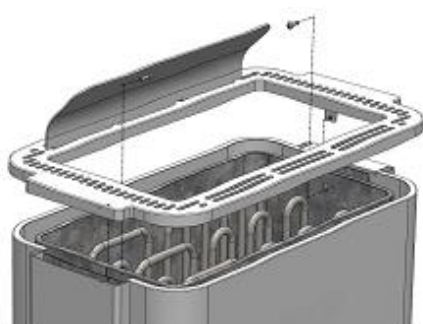
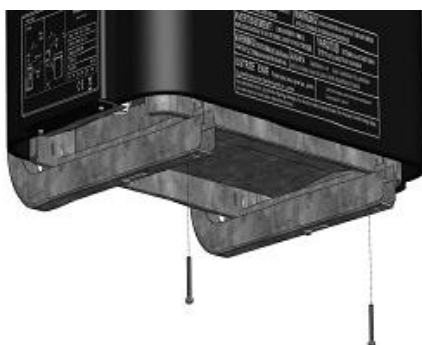
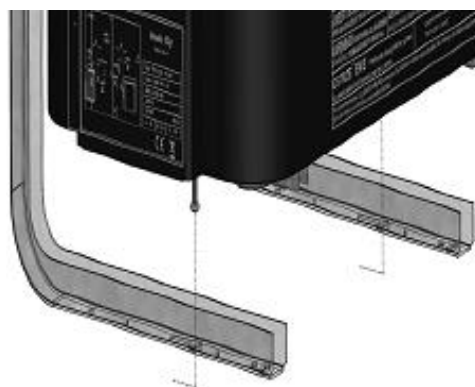
Tabela. Bezpieczne odległości

## Instalacja pieca sauny



1. Wspornik należy przymocować do ściany zgodnie z wymiarami montażowymi. Wymiary te można znaleźć na następnej stronie.

2. Mocowanie pieca sauny na wspornikach.



3. Podnieść piec na wspornikach, tak aby skrzynka rozdzielcza znajdowała się po otwartej stronie oraz możliwa była instalacja i podłączenie przewodu elektrycznego. Jeżeli zamierzasz umieścić skrzynkę rozdzielczą po drugiej stronie, prowadnica pary (rama komory kamieni) musi być odwrócona. Prowadnica pary mocowana jest przy pomocy dwóch śrub od wnętrza komory kamieni (patrz ilustracja). Kołnierz (wyższa krawędź) prowadnicy pary musi być zawsze umieszczony bliżej ścianki. Po zamocowaniu dokręcić śruby i upewnić, się że piec jest pewnie zamocowany podnosząc go ostrożnie.

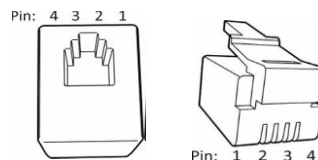
Rysunek 1 Instalacja pieca sauny

## Zdalne sterowanie

Elektryczny piec można sterować zdalnie przez podłączenie do złączy 3 i 4 płytki drukowanej RJ10 stycznika rozwiernego uruchamianego za pomocą impulsu. Zalecany rozmiar przewodu wynosi 24 lub 26 AWG. Maksymalna długość przewodu 24 AWG wynosi 200 m. Maksymalna długość przewodu 26 AWG wynosi 130 m.

### Złącza RJ płytki drukowanej

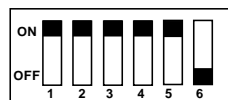
**UWAGA: Nieprawidłowe podłączenie może spowodować uszkodzenie płytki drukowanej.**



Dodatkowy czujnik (NTC)			Przełącznik zdalnego sterowania (przełącznik Ext)			Wyłącznik drzwiowy		
Styk 1			Styk 1			Styk 1		
Styk 2	NTC 10 kOhm	3,3 V	Styk 2			Styk 2	Wskaźnik alarmu LED	GND
Styk 3	NTC 10 kOhm	CPU	Styk 3	Wł./wył.	GND	Styk 3	Wyłącznik drzwiowy	GND
Styk 4			Styk 4	Wł./wył.	12 V DC	Styk 4	Wyłącznik drzwiowy	12 V DC

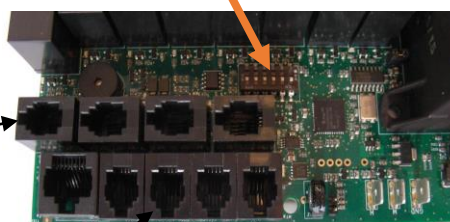
Czujnik (s/NTC)		
Styk 1	Ogranicznik końcowy	GND
Styk 2	NTC 10 kOhm	3,3 V
Styk 3	NTC 10 kOhm	CPU
Styk 4	Ogranicznik końcowy	10 V

Tabela. Kolejność połączeń złączy RJ 10 płytką drukowaną

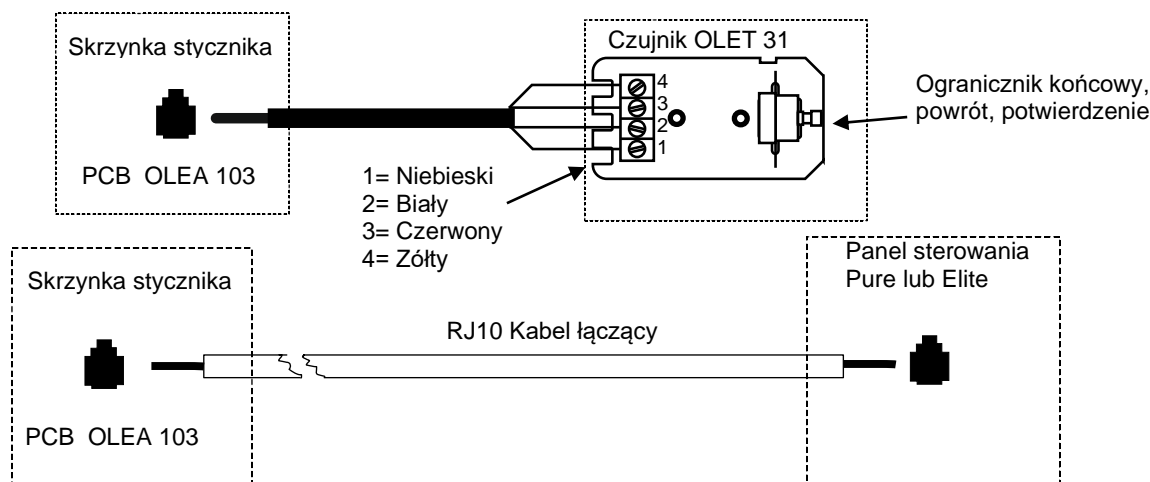


Pozycje przełącznika DIP dla pieca do sauny

Złącza RJ-10 na panelu sterowania



Kolejność złączy RJ 10. Czujnik, przełącznik drzwiowy, sterowanie zdalne, dodatkowe NTC



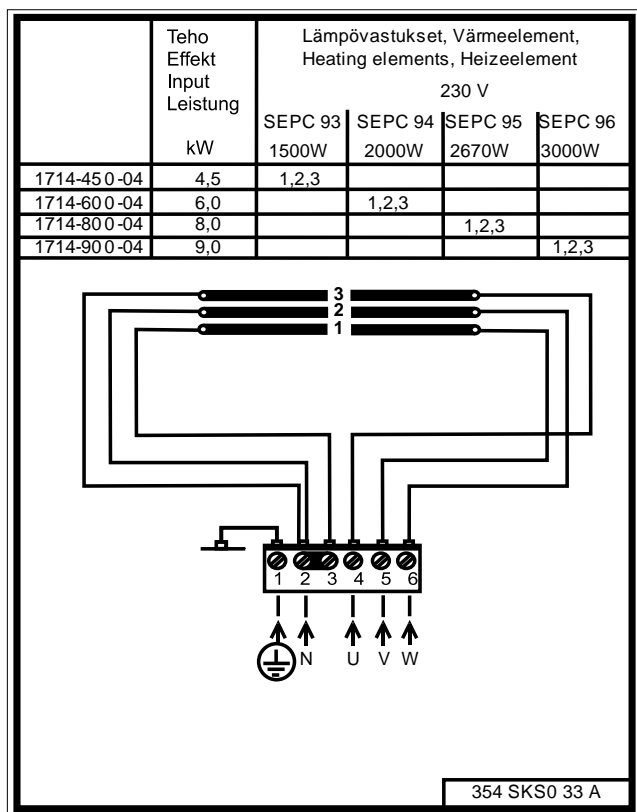
## Wyłącznik drzwiowy

Przełącznik drzwiowy mocowany jest na drzwiach sauny. Przełącznik ten wymagany jest przez przepisy. Sauny publiczne oraz prywatne muszą mieć zamontowany przełącznik drzwiowy, aby piec można było włączyć z zewnątrz sauny, np. za pomocą przełącznika wł./wył. (on/off) lub w podobny sposób. Dodatkowe informacje [www.tylohelo.com](http://www.tylohelo.com)

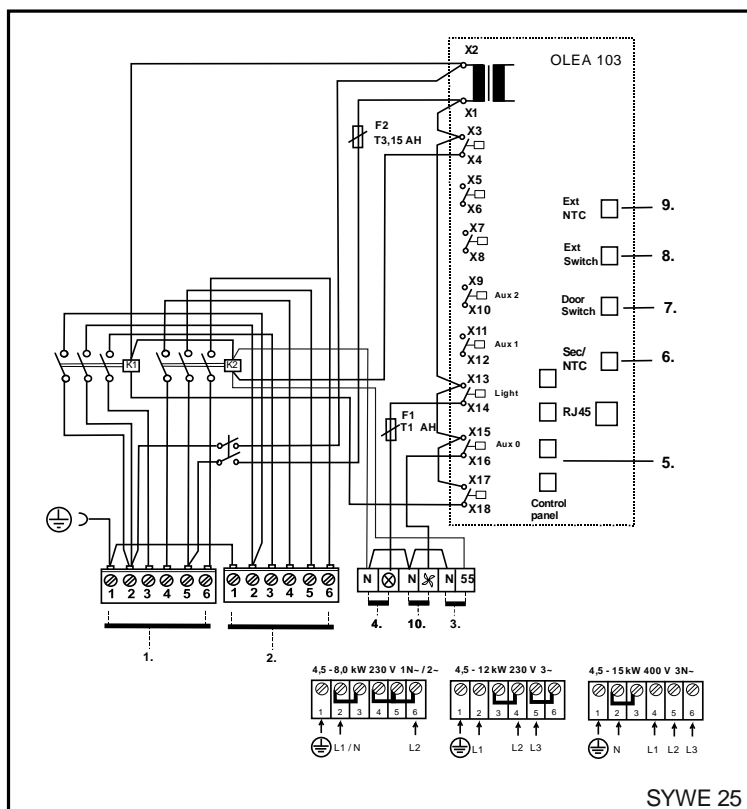
## Kamienie do pieca do sauny

- Kamienie do sauny powinny być ułożone luźno w stosie, aby zapewnić odpowiednią wentylację między nimi. Piec do sauny należy wypełniać kamieniami tak, aby nie powodowało to odkształcania/wyginania się grzałek w piecu i zmiany położenie grzałek w piecu.
- Kamienie powinny być ułożone tak, aby grzałki elektryczne były zakryte. Nie należy natomiast układać kamieni w duże stosy bezpośrednio na grzałkach elektrycznych. Szczegółowe informacje o odpowiedniej ilości kamieni - patrz stronie 3. Nie należy układać w piecy zbyt małych kamieni.
- Regularnie opróżniać komorę przeznaczoną na kamienie; przynajmniej raz w roku, w przypadku użytku prywatnego, usuwać małe i popękane kamienie i wymieniać na nowe.
- W przypadku użytku komercyjnego czynność tę należy wykonywać przynajmniej co dwa miesiące.
- Kamienie ceramiczne nie są dozwolone. Mogą one spowodować uszkodzenie pieca do sauny, które nie będzie objęte gwarancją.
- Nie należy używać kamieni steatytowych jako kamieni do sauny. Wszelkie szkody wynikłe z powodu wykorzystania tego kamienia nie są objęte gwarancją pieca.
- Nie należy używać kamieni lawa jako kamieni do sauny. Wszelkie szkody wynikłe z powodu wykorzystania tego kamienia nie są objęte gwarancją pieca
- **NIE WOLNO UŻYWAĆ PIECA BEZ KAMIENI.**

## Schematy połączeń pieca do sauny Havanna D i obudowy stycznika WE 40



Rysunek. Schemat połączeń Piec do sauny



Rysunek. Schemat połączeń Skrzynka stycznika WE 40

1. Wejście zasilania Skrzynka stycznika
2. Wejście zasilania Piec do sauny
3. Naprzemienne ogrzewanie elektryczne
4. Sauna światła
5. Panel sterujący Pure lub Elite
6. Czujnik OLET 31
7. Przełącznik drzwiowy
8. Zdalne sterowanie
9. Czujnik extra (Extra NTC)
10. Wentylator

Moc kW	Przewód przyłączeniowy pieca H07RN -F/ 60245 IEC 66 mm <sup>2</sup> 400V 3N~	Bezpiecznik A	Przewód przyłączeniowy pieca H07RN -F/ 60245 IEC 66 mm <sup>2</sup> 230V 3~	Bezpiecznik A	Przewód przyłączeniowy pieca H07RN -F/ 60245 IEC 66 mm <sup>2</sup> 230V 1 N~ / 2~	Bezpiecznik A
4,5	5 x 1,5	3 x 10	4 x 2,5	3 x 16	3 x 4	1 x 20
6,0	5 x 1,5	3 x 10	4 x 2,5	3 x 16	3 x 10	1 x 35
8,0	5 x 2,5	3 x 16	4 x 6	3 x 25	3 x 10	1 x 35
9,0	5 x 2,5	3 x 16	4 x 10	3 x 35	-----	-----

### Podłączenie do instalacji elektrycznej

Piec musi być podłączony do sieci elektrycznej przez wykwalifikowanego elektryka (posiadającego odpowiednie uprawnienia SEP) oraz zgodnie z obowiązującymi przepisami. Piec do sauny podłączony jest za pomocą złącza półstałego. Należy użyć kabli H07RN-F (60245 IEC 66) lub ich odpowiedników. Inne kable wyjściowe (lampki sygnalizacyjnej, przełącznika podgrzewania elektrycznego) również podlegają tym zaleceniom. Nie używaj izolowanych kabli PCV do zasilania pieca.  
Dodatkowe informacje [www.tylohelo.com](http://www.tylohelo.com)

# helo

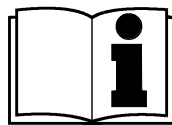
REWARD YOURSELF

Istruzioni rapide per l'uso del riscaldatore **Havanna D Helo-WT**



**RISCALDATORE  
ELETTRICO PER SAUNA:**

1714 – 450 – 04  
1714 – 600 – 04  
1714 – 800 – 04  
1714 – 900 – 04



Scarica istruzioni  
più dettagliate

[www.tylohelo.com](http://www.tylohelo.com)

230V – 240V 1N~ / 2~  
230V 3~  
400V – 415V 3N~

**PANELLI DI CONTROLLO:**

1601 – 41 (RA – 41) Pure  
1601 – 42 (RA – 42) Elite



Pure



Elite



Scatola dei contattori WE 40

**Prima di effettuare la sauna, verificare che:**

1. la cabina sauna sia adatta allo scopo
2. porta e la finestra siano chiuse
3. la parte superiore del riscaldatore per sauna sia coperta con pietre conformi ai consigli del produttore, che gli elementi riscaldanti siano coperti da pietre e che le pietre siano impilate in modo non uniforme.

N.B.: non utilizzare pietre in ceramica.

L'interruttore principale del riscaldatore si trova nella parte inferiore del riscaldatore, sul lato destro come visto dalla parte anteriore.

L'interruttore principale è contrassegnato con un adesivo 0 - 1

## Cabina sauna

Le pareti e il soffitto di una cabina sauna devono essere ben isolati termicamente. Tutte le superfici che incamerano calore, come le superfici piastrellate e stuccate, devono essere isolate. Si consiglia di usare un rivestimento in pannelli di legno all'interno della cabina. Se vi sono elementi che incamerano calore nella cabina sauna, come pietre decorative, vetro, ecc. considerare che tali elementi potrebbero allungare il periodo di preriscaldamento, anche se la cabina sauna è ben isolata (vedere pag. 2, Preparazione per l'installazione del riscaldatore per sauna).

## Informazioni per gli utenti

L'uso di questo apparecchio è vietato a bambini di età inferiore a otto anni, a persone con capacità motorie, sensoriali o mentali ridotte oppure a persone inesperte e non informate in merito al suo funzionamento. L'apparecchio può essere adoperato solo da persone che hanno ricevuto istruzioni specifiche su come utilizzarlo in sicurezza e sui rischi generati da un uso improprio. Ai bambini non è permesso giocare con l'apparecchio, pulirlo o provvedere alla sua manutenzione senza alcuna supervisione (7.12 EN 60335-1:2012).

## Funzionamento dei comandi del pannello di controllo per sauna

Fare riferimento alle istruzioni di funzionamento del pannello di controllo specifico.

La temperatura ideale per una sauna piacevole e sicura è di circa 70 °C

Per ulteriori informazioni su come effettuare una piacevole sauna, visitare il sito web : [www.tylohelo.com](http://www.tylohelo.com)

In caso di problemi, contattare il servizio di assistenza del produttore.

## Preparazione dell'installazione del riscaldatore per sauna

Prima di installare il riscaldatore per sauna, controllare:

- il rapporto tra l'ingresso del riscaldatore (kW) e il volume della cabina sauna (m<sup>3</sup>). I consigli su volume/ingresso sono presentati nella Tabella a pagina 3. I volumi minimi e massimi non devono essere superati.
  - Il soffitto della cabina sauna deve essere alto almeno 1900 mm
  - Le pareti in muratura non isolate aumentano il tempo di preriscaldamento. Ogni metro quadro di soffitto stuccato o di superficie della parete aggiunge 1,2 m<sup>3</sup> al volume della cabina sauna.
  - Controllare la sezione di tabella a pagina 6, per conoscere la dimensione adeguata dei fusibili (A) e il diametro corretto del cavo elettrico (mm<sup>2</sup>) per il riscaldatore per sauna in questione.
  - Adeguare le distanze di sicurezza attorno al riscaldatore per sauna come specificato nella Tabella a pagina 3.
- Il riscaldatore per sauna viene posto in posizione orizzontale tramite gambe regolabili
- Ci dovrebbe essere abbastanza spazio intorno al pannello di controllo per scopi di manutenzione. Anche una porta può essere considerata un'area di manutenzione.
  - In una cabina sauna è consentito un solo riscaldatore

## Installazione del riscaldatore per sauna

Seguire le specifiche di sicurezza sugli spazi liberi a pagina 3 durante l'installazione. Non montare su un pannello sottile; la base di montaggio deve essere rinforzata con del legno alle spalle del pannello. Gli spazi liberi minimi specificati a pagina 3 devono essere rispettati anche nel caso in cui i materiali delle pareti della cabina sauna siano ignifughi.

Le pareti o i soffitti non devono essere rivestiti con pannelli in malta rinforzata con fibre o altri rivestimenti leggeri, perché potrebbero rappresentare un rischio di incendio.

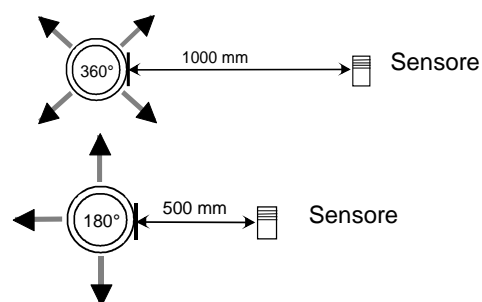
Vedere l'installazione e il funzionamento del centro di controllo informazioni, dal funzionamento del centro di controllo e guida all'installazione.

## Installazione del sensore vicino a una presa d'aria

L'aria della sauna deve essere cambiata sei volte all'ora. Il diametro del tubo dell'aria deve essere compreso tra 50 e 100 mm.

Una presa d'aria circolare (360°) deve essere installata a una distanza di almeno 1 metro dal sensore.

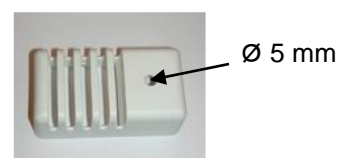
Una presa d'aria con pannello di direzionamento del flusso (180°) deve essere installata a una distanza di almeno 500 mm dal sensore. Il flusso dell'aria deve essere rivolto in direzione opposta a quella del sensore.



## Installazione a soffitto del sensore

Per l'installazione a soffitto, è necessario praticare un foro di 5 mm nell'involucro del sensore per consentire lo scarico dell'eventuale acqua di condensa.

Non spruzzare acqua direttamente verso il sensore né irrorarlo con il mestolo per sauna.



## Riscaldamento della sauna

Prima di accendere il riscaldatore della sauna, accertarsi che la cabina sauna sia adatta allo scopo. Durante il primo riscaldamento, il riscaldatore potrebbe emanare un particolare odore. Se si avverte un odore qualsiasi durante il riscaldamento del riscaldatore, scollegarlo per un po' e arieggiare il locale. Quindi riaccendere il riscaldatore.

Il riscaldatore per sauna deve essere acceso all'incirca un'ora prima rispetto a quando si è programmata la sauna, in modo tale che le pietre abbiano il tempo di riscaldarsi adeguatamente e la temperatura dell'aria aumenti in modo regolare nella cabina sauna.

In caso di problemi, contattare il servizio di assistenza del produttore.

La temperatura ideale per una sauna piacevole e sicura è di circa 70 °C

**Non collocare nessun oggetto sul riscaldatore. Non lasciare alcun indumento a riscaldare o asciugare sul riscaldatore o nelle vicinanze.**

## Tecnologia Helo-WT nel riscaldatore Havanna D

La tecnologia Helo Water Tech (Helo-WT) sfrutta l'energia termica del riscaldatore per scaldare l'acqua e accrescere il livello di umidità senza dover ricorrere a un'altra fonte di calore. L'aria umida migliora l'atmosfera della sauna, che può essere resa ancora più piacevole evaporando una serie di fragranze e di sali.

## Distanze di sicurezza del riscaldatore e posizione del sensore

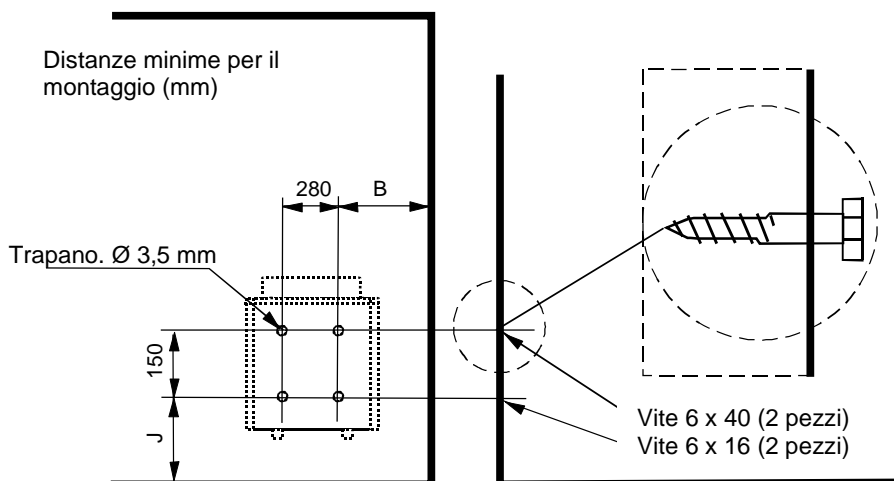


Immagine. Installazione dei riscaldatori

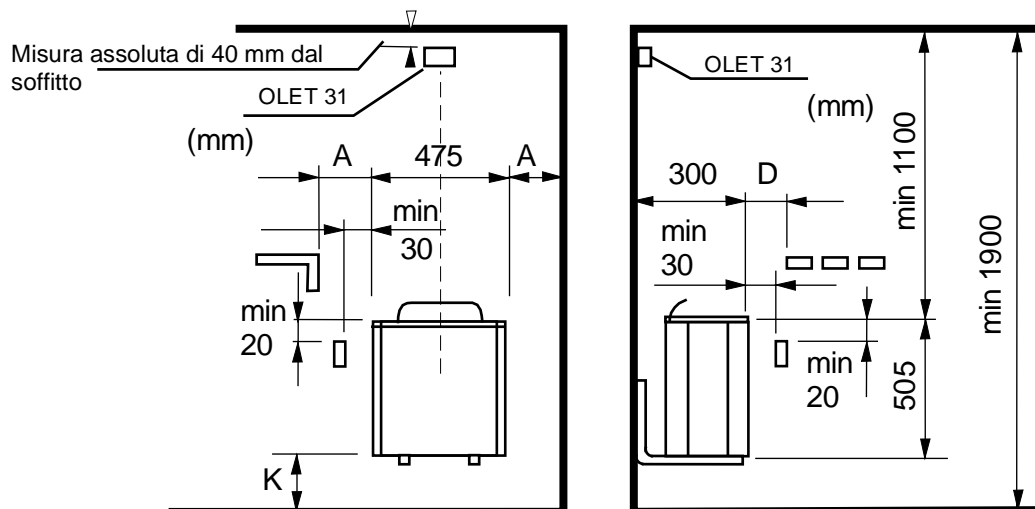


Immagine. Distanze di sicurezza del riscaldatore e posizione del sensore alla parete

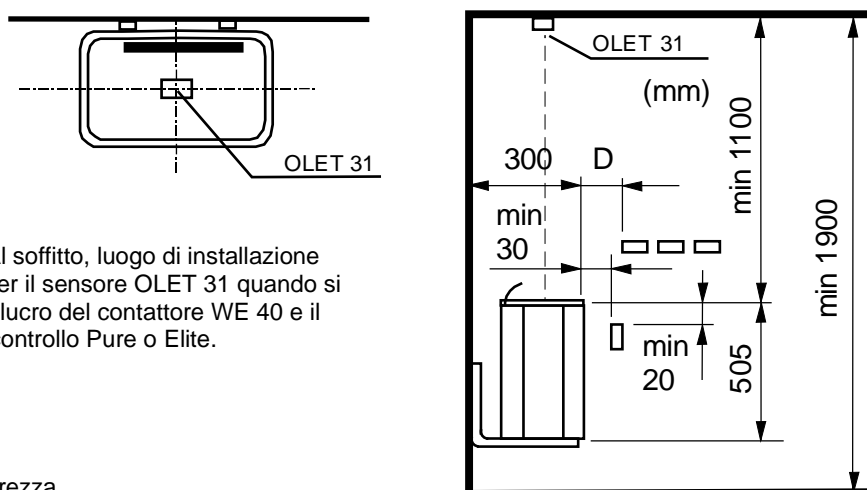
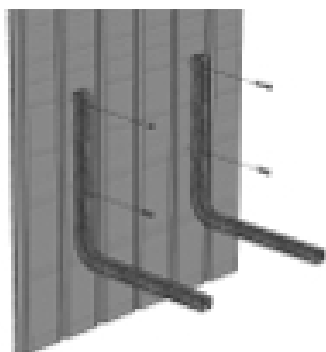


Immagine. Al soffitto, luogo di installazione alternativo per il sensore OLET 31 quando si utilizza l'involucro del contattore WE 40 e il pannello di controllo Pure o Elite.

Tabella. Spazi di sicurezza

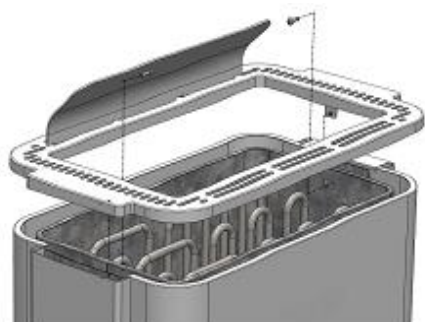
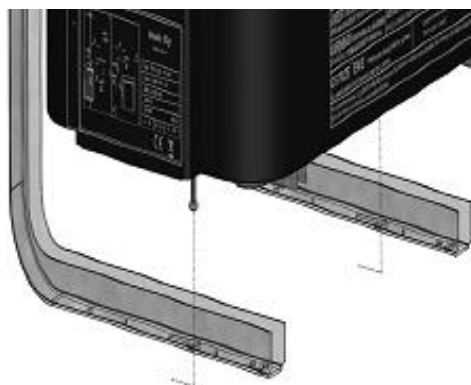
Potenza kW	Cabina sauna			Distanza minima da						Pietra	
	Volume		Altezza min. mm	Parete laterale A mm	Davanti D mm	Soffitto mm	Pavimento K mm	B mm	J mm	min. Circa kg	max. Circa kg
	min. m <sup>3</sup>	max. m <sup>3</sup>									
4,5	3	6	1900	40	80	1100	120	135	245	20	28
6,0	5	9	1900	45	100	1100	120	140	245	20	35
8,0	8	12	1900	75	130	1100	150	170	275	20	35
9,0	9	13	1900	80	150	1100	150	175	275	20	35

## Istruzioni per l'installazione



1. Il fissaggio è montato alla parete in base alle dimensioni di montaggio.  
Le dimensioni possono essere trovate a pagina seguente.

2. Montaggio del riscaldatore per sauna sulle staffe di supporto .



3. Sollevare il riscaldatore sulle staffe di supporto in modo tale che la scatola dei collegamenti si trovi sul lato aperto per consentire l'installazione e la connessione del cavo elettrico. Se si desidera collocare la scatola dei collegamenti sull'altro lato, la guida per il vapore (telaio del vano pietre) deve essere capovolta. La guida per il vapore è serrata con due viti dall'interno del vano pietre (vedere immagine). Il collare (bordo superiore) della guida vapore deve essere sempre collocato il più vicino possibile alla parete. Dopo il montaggio, serrare le viti e accertarsi che il riscaldatore sia fissato in sicurezza sollevandolo con attenzione.

Immagine. Installazione dei riscaldatori

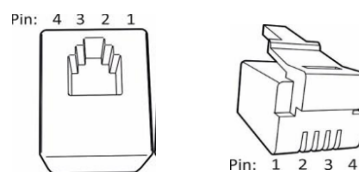
## Controllo remoto

Il Riscaldatore di vapore può essere controllato in remoto collegando un contattore chiuso, che può essere attivato mediante impulsi (1 sek) ai connettori 3 e 4 di un circuito RJ10

La dimensione del cavo consigliata è 24 o 26 AWG.

La lunghezza massima di un cavo da 24 AWG è di 200 m.

La lunghezza massima di un cavo da 26 AWG è di 130 m..



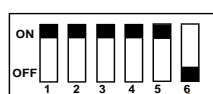
### Connettori RJ del circuito

**N.B.:** un collegamento errato può rompere il circuito.

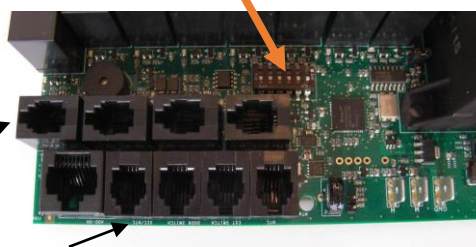
Sensore aggiuntivo (NTC)			Interruttore di controllo remoto (interruttore esterno)			Interruttore porta		
Pin 1			Pin 1			Pin 1		
Pin 2	NTC 10 KOhm	3,3 V	Pin 2			Pin 2	LED di allarme	GND (Terra)
Pin 3	NTC 10 KOhm	CPU	Pin 3	Verso l'interruttore	GND (jord)	Pin 3	Interruttore porta	GND (Terra)
Pin 4			Pin 4	Verso l'interruttore	12 VDC	Pin 4	Interruttore porta	12 VDC

Sensore (Sec/NTC)		
Pin 1	Finecorsa	GND (Terra)
Pin 2	NTC 10 KOhm	3,3 V
Pin 3	NTC 10 KOhm	CPU
Pin 4	Finecorsa	10 V

Tabella Schema dei collegamenti RJ10



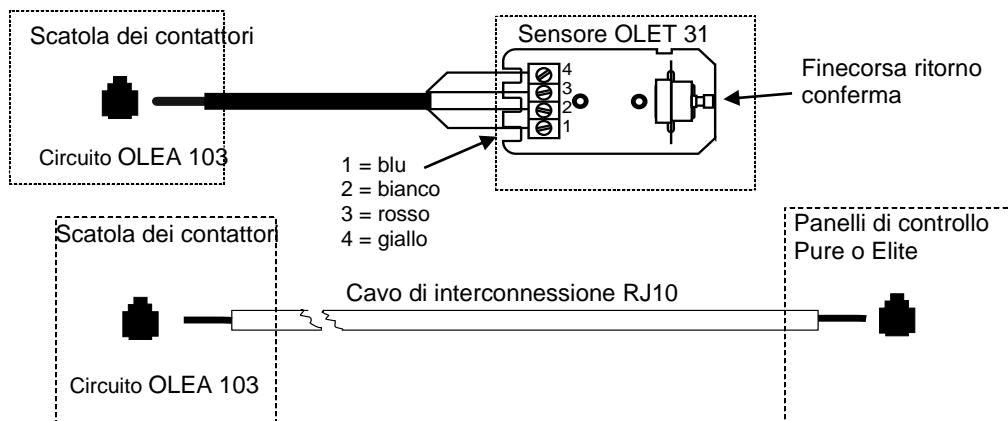
Posizioni dell'interruttore DIP per l'uso del riscaldatore per



Connettori RJ-10 del pannello di controllo

### Connettori RJ 10 del circuito

Ordine dei connettori RJ 10. Sensore, interruttore porta, controllo remoto, NTC aggiuntivo



### Interruttore porta

Si riferisce all'interruttore sulla porta della sauna. Questo interruttore è conforme alle norme. Le saune pubbliche e private, vale a dire le saune in cui il riscaldatore può essere acceso dall'esterno, ad esempio tramite l'utilizzo di un pulsante di accensione/spegnimento o metodo simile, devono essere dotate di un interruttore porta.

Per ulteriori informazioni [www.tylohelo.com](http://www.tylohelo.com)

### Pietre per riscaldatore per sauna

- Le pietre per sauna devono essere impilate irregolarmente per migliorare la ventilazione tra di esse. Non piegare gli elementi riscaldanti con il telaio o contro di esso.
- Le pietre devono essere impilate in modo tale da coprire gli elementi riscaldanti. Tuttavia, non impilare grandi quantitativi di pietre su di essi. Le pietre di piccole dimensioni contenute nella confezione di consegna non devono essere inserite nel riscaldatore per sauna perché potrebbero cadere fuori dalle barre verticali del riscaldatore.
- Svuotare regolarmente il vano pietre, almeno una volta all'anno in caso di uso domestico; rimuovere le pietre piccole e rotte e sostituirle con altre nuove.
- In caso di uso commerciale, eseguire questa operazione almeno ogni due mesi.
- Non usare pietre in argilla strutturale, poiché possono danneggiare il riscaldatore per sauna. I danni causati dall'uso di pietre in argilla strutturale non sono coperti dalla garanzia.
- Non usare pietre ollari come rocce per la sauna. Eventuali danni conseguenti non saranno coperti dalla garanzia della stufa.
- Non usare pietre lavica come rocce per la sauna. Eventuali danni conseguenti non saranno coperti dalla garanzia della stufa.
- NON USARE LA STUFA SENZA PIETRE.

## Diagramma degli interruttori Unità Havana D e contattori WE 40

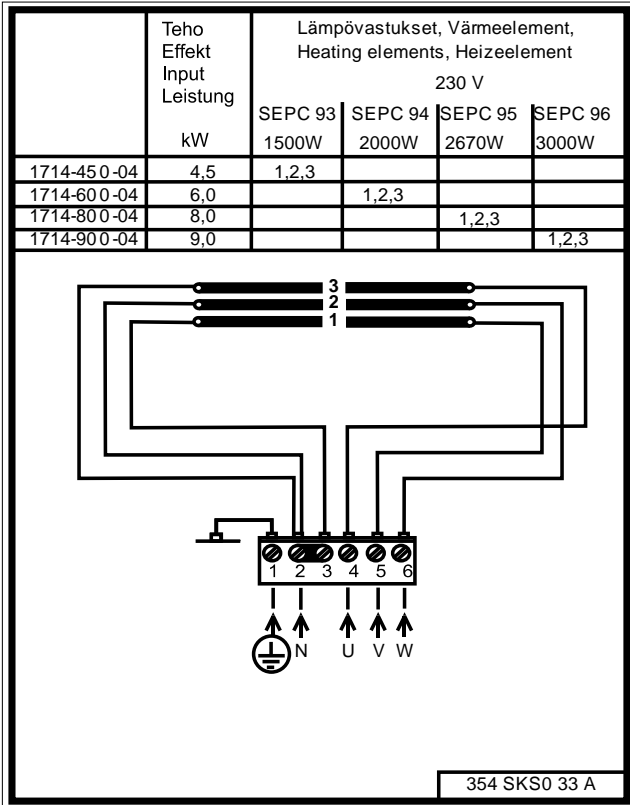


Immagine. Diagramma dei collegamenti Riscaldatore

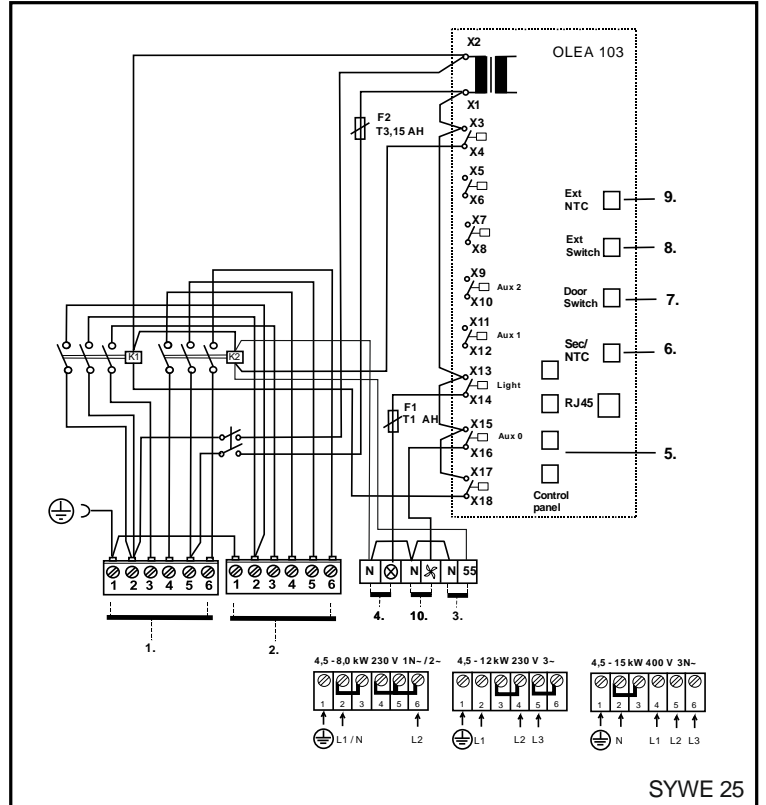


Immagine. Diagramma dei collegamenti contattore WE 40

1. Ingresso alimentazione Scatole contattori
2. Ingresso alimentazione Riscaldatore
3. Contatto segnale
4. Illuminazione della sauna
5. Panel de control Pure o Elite
6. Sensore OLET 31
7. Interruttore porta
8. Control remoto
9. Senzor extra (Extra NTC)
10. Ventilatore

Potenza kW	Cavo elettrico cavo di collegamento H07RN -F/ 60245 IEC 66 mm <sup>2</sup> 400V 3N~	Fusibile A	Cavo elettrico cavo di collegamento H07RN -F/ 60245 IEC 66 mm <sup>2</sup> 230V 3~	Fusibile A	Cavo elettrico cavo di collegamento H07RN -F/ 60245 IEC 66 mm <sup>2</sup> 230V 1 N~ / 2~	Fusibile A
4,5	5 x 1,5	3 x 10	4 x 2,5	3 x 16	3 x 4	1 x 20
6,0	5 x 1,5	3 x 10	4 x 2,5	3 x 16	3 x 10	1 x 35
8,0	5 x 2,5	3 x 16	4 x 6	3 x 25	3 x 10	1 x 35
9,0	5 x 2,5	3 x 16	4 x 10	3 x 35	-----	-----

### Connessione alla rete elettrica

Il riscaldatore per sauna deve essere collegato alla rete elettrica da un elettricista qualificato in conformità alle normative vigenti. Il riscaldatore per sauna è collegato tramite un collegamento semi permanente. Usare cavi H07RN-F (60245 IEC 66) o di tipo corrispondente. Attenersi a queste raccomandazioni anche per gli altri cavi di uscita (spia luminosa, interruttore del riscaldamento elettrico). Non usare cavi isolati con PVC per il collegamento del riscaldatore.

Per ulteriori informazioni [www.tylohelo.com](http://www.tylohelo.com)

# Havanna D BWT

## ROHS

### Ympäristönsuojeluun liittyviä ohjeita (ROHS)

Tämän tuotteen käyttöön päätyttyä sitä ei saa hävittää normaalin talousjätteen mukana, vaan se on toimitettava sähkö- ja elektroniikkalaitteiden kierrätykseen tarkoitettuun keräyspisteeseen.

Symboli tuotteessa, käyttöohjeessa tai pakkauksessa tarkoittaa sitä.

Valmistusaineet ovat kierrätettävissä merkintänsä mukaan. Käytettyjen laitteiden uudelleenkäytöllä, materiaalien hyödyntämisellä tai muulla uudelleenkäytöllä teet arvokkaan teon ympäristömme hyväksi. Tuote palautetaan ilman kiuaskiviä ja verhoukiviä kierrätyskeskukseen.

Tietoa kierrätyspaikoista saat kuntasi palvelupisteestä.



### Anvisningar för miljöskydd

Denna produkt får inte kastas med vanliga hushållssopor när den inte längre används. Istället ska den levereras till en återvinningsplats för elektriska och elektroniska apparater.

Symbolen på produkten, handboken eller förpackningen refererar till detta.

De olika materialen kan återvinnas enligt märkningen på dem. Genom att återanvända, nyttja materialen eller på annat sätt återanvända utsliten utrustning, bidrar du till att skydda vår miljö. Produkten returneras till återvinningscentralen utan bastusten och eventuell täljstensmantel.

Vänligen kontakta de kommunala myndigheterna för att ta reda på var du hittar närmaste återvinningsplats.



### Instructions for environmental protection

This product must not be disposed with normal household waste at the end of its life cycle. Instead, it should be delivered to a collecting place for the recycling of electrical and electronic devices.

The symbol on the product, the instruction manual or the package refers to this.

The materials can be recycled according to the markings on them. By reusing, utilising the materials or by otherwise reusing old equipment, you make an important contribution for the protection of our environment. Please note that the product is returned to the recycling centre without any sauna rocks and soapstone cover.

Please contact the municipal administration with enquiries concerning the recycling place.



### Hinweise zum Umweltschutz

Dieses Produkt darf am Ende seiner Lebens Dauer nicht über den normalen Haushaltsabfall Entsorgt werden, sondern muss an einem Sammelpunkt für das Recycling von elektrischen und elektronischen Geräten abgegeben werden.

Das Symbol auf dem produkt, der Gebrauchsanleitung oder der Verpackung weist darauf hin.

Die Werkstoffe sind gemäß ihrer Kennzeichnung wiederverwertbar, Mit der Wiederverwendung, der stofflichen Verwertung oder anderen Formen der Verwertung von Altgeräten leisten Sie einen wichtigen Beitrag zum Schutze unserer Umwelt. Dieses Produkt soll ohne Steine und Specksteinmantel an dem Sammelpunkt für Recycling zurückgebracht werden.

Bitte erfragen Sie bei der Gemeindeverwaltung die zuständige Entsorgungsstelle



### Instructions pour la protection de l'environnement

Ce produit ne doit pas être mêlé aux ordures ménagères en fin de vie. Il doit être déposé dans un centre de collecte pour le recyclage des appareils électriques et électroniques.

Le symbole apposé sur le produit, la notice d'utilisation ou l'emballage l'indique.

Les matières peuvent être recyclées conformément à leur marquage. En réutilisant, recyclant les matières ou en utilisant différemment un vieil équipement, vous contribuez considérablement à la protection de l'environnement. Attention : ce produit doit être déposé au centre de recyclage sans pierres et sans parement en stéatite.

Veuillez contacter votre Municipalité pour connaître le centre de recyclage.



### Instrucciones de protección medioambiental

Este producto no debe ser tratado como un residuo doméstico normal al final de su vida útil, sino que debe depositarse en el punto de recogida adecuado para el reciclaje de equipos eléctricos y electrónicos.

La presencia de este símbolo en el producto, en el manual de instrucciones o en el paquete indica lo anteriormente mencionado.

Los materiales pueden reciclarse según las marcas que figuren en ellos. Mediante la reutilización o aprovechamiento de estos materiales, o la reutilización de equipos antiguos, se contribuye de manera importante a la protección del medio ambiente. Nota: este producto debe entregarse en el centro de reciclaje sin las piedras de sauna ni la cubierta de esteatita.

Para obtener información acerca del punto de reciclaje, póngase en contacto con la administración municipal.



### Указания по защите окружающей среды

После окончания срока службы электрокаменку нельзя выбрасывать в контейнер, предназначенный для обычных бытовых отходов. Электрокаменку следует сдать в пункт приема для последующей переработки электрических и электронных устройств.

Об этом сообщает маркировка изделия, информация в инструкции или на упаковке.

Переработка материалов должна осуществляться в соответствии с маркировкой на них. Благодаря повторному использованию материалов или использованию старого оборудования любым иным способом можно внести большой вклад в дело защиты окружающей среды. Сдавать изделие в центр переработки следует без камней для сауны и слоя талька.

По вопросам мест переработки обращаться в муниципальную администрацию.



### Pokyny k ochraně životního prostředí

Produkt nelze po skončení jeho životnosti likvidovat s normálním domácím odpadem. Místo toho je třeba ho odevzdat na sběrném místě pro recyklaci elektrických a elektronických zařízení.

Na tyto informace upozorňuje symbol na produktu, tento návod k použití nebo obal.

Materiály lze recyklovat podle označení, které je na nich uvedeno. Opakovaným použitím, využitím materiálů nebo jiným novým použitím starého zařízení významně přispíváte k ochraně životního prostředí. Produkt odevzdávejte do recyklačního střediska bez saunových kamenů a klouzkového krytu.

Informace o recyklačním středisku získáte na místním úřadě



### Istruzioni sulla protezione ambientale

Al termine della vita utile, questo prodotto non deve essere smaltito con i normali rifiuti domestici, ma consegnato presso un punto di raccolta per il riciclo di dispositivi elettrici ed elettronici.

Il simbolo qui al lato, apposto sul prodotto, sul manuale di istruzioni o sull'imballo, fornisce tale indicazione.

I materiali possono essere riciclati in base ai simboli indicati su di essi. Riutilizzando i materiali o i vecchi apparecchi si contribuisce in modo significativo alla protezione dell'ambiente. Il prodotto va restituito al centro di riciclo privo delle rocce per la sauna e del coperchio in pietra ollare.

Contattare l'amministrazione comunale per informazioni sul punto di ricic



**Producent: HELO Ltd, Linnoitustie 6 B, 02600 Espoo, Finlandia**  
Internet [www.tylohelo.com](http://www.tylohelo.com)

**Generalny przedstawiciel HELO w Polsce: Koperfam Sp. z o.o.**  
ul. Olszankowa 51, PL 05-120 Legionowo,  
tel. +48 22 774 11 22, fax +48 22 774 17 11  
e-mail [info@koperfam.pl](mailto:info@koperfam.pl), [www.koperfam.pl](http://www.koperfam.pl)

**W przypadku jakichkolwiek problemów należy kontaktować się ze sprzedawcą, u którego zakupione zostało urządzenie.**

© Copyright Helo 2011. Wszystkie prawa zastrzeżone. Publikacja tego dokumentu tak w pełni jak i częściowo jest zabroniona bez pisemnej zgody Helo.

Helo nieustannie udoskonala swoje produkty, dlatego firmy Helo i Koperfam Sp. z o.o. zastrzegają sobie prawo do wprowadzania zmian konstrukcyjnych, technicznych, materiałowych, parametrów technicznych, wyposażenia i specyfikacji oferowanych urządzeń bez wcześniejszego powiadomienia klientów. W niektórych krajach mogą występować różnice w komplementacji i parametrach technicznych urządzeń. Informacje o urządzeniach dostępnych w Polsce i ich parametrach uzyskasz u Partnerów Handlowych Koperfam. Parametry techniczne urządzeń były aktualne w momencie oddania publikacji do druku. Mogą one ulegać zmianom w wyniku wprowadzania nowych rozwiązań. Podane w niniejszej publikacji promocyjnej informacje są poglądowe i nie stanowią zapewnienia zgodności z umową w rozumieniu art. 4 ust. 3 i 4 Ustawy z dnia 27 lipca 2002 r. o szczególnych warunkach sprzedaży konsumenckiej oraz o zmianie Kodeksu Cywilnego, a także nie stanowią towaru w rozumieniu art. 4 ust. 2 wyżej wymienionej Ustawy. Indywidualne uzgodnienia właściwości, warunków gwarancji i specyfikacji urządzenia następują w umowie sprzedaży i karcie gwarancyjnej. Niniejsza publikacja nie stanowi oferty w rozumieniu art. 66 Kodeksu Cywilnego. Nie ponosimy odpowiedzialności za błędy w druku.